



**ВЕЛОТРЕНАЖЕР
FLAMINGO**



РУКОВОДСТВО ПОЛЬЗОВАТЕЛЯ

Уважаемый покупатель!

Поздравляем с удачным приобретением! Вы приобрели современный тренажер, который, как мы надеемся, станет Вашим лучшим помощником. Он сочетает в себе передовые технологии и современный дизайн.

Постоянно используя этот тренажер, Вы сможете укрепить сердечно-сосудистую систему и приобрести хорошую физическую форму. Надеемся, что данная модель удовлетворит все Ваши требования.

Прежде чем приступить к использованию тренажера, внимательно изучите настоящее руководство и сохраните его для дальнейшего использования. В случае возникших дополнительных вопросов обратитесь к продавцу или дилеру, который проконсультирует Вас и поможет устранить возникшую проблему.

Обязательно сохраняйте инструкцию по эксплуатации, это поможет Вам по прошествии времени вспомнить о функциях тренажера и правилах его использования.

Если у Вас возникли какие-либо вопросы по эксплуатации данного тренажера, свяжитесь со службой технической поддержки или уполномоченным дилером, у которого Вы приобрели тренажер.

Меры безопасности

Внимание!

Перед тем как приступить к тренировкам настоятельно рекомендуем пройти полное медицинское обследование, особенно если у Вас есть наследственная предрасположенность к повышенному давлению или сердечно-сосудистым заболеваниям. Неправильное или чрезмерно интенсивное выполнение упражнений может повредить Вашему здоровью.

Тренажер предназначен для домашнего использования. В целях обеспечения безопасности и надежной работы оборудования перед использованием тренажера ознакомьтесь с инструкцией.

При использовании тренажера следует соблюдать следующие базовые меры предосторожности:

- **ОСТОРОЖНО!** Во избежание удара током отключайте тренажер от сети после окончания использования и перед чисткой;
- **ВНИМАНИЕ!** Не следует оставлять включенный тренажер без присмотра во избежание удара током. Если тренажер не используется или производится его ремонт, установка или снятие комплектующих, отключите его от сети;
- Используйте тренажер только по назначению, описанному в данном руководстве. Во избежание получения травм используйте только те аксессуары, которые рекомендованы производителем;
- Во избежание травм и удара током не вставляйте какие-либо предметы в отверстия на тренажере;
- Не снимайте кожухи консоли. Ремонт тренажера должен производиться только сотрудниками сервисного центра;
- Не используйте тренажер, если заблокированы вентиляционные отверстия. Поддерживайте их в чистоте, удаляйте скапливающуюся пыль, волосы и т.д.;
- Не используйте тренажер, если у него повреждены шнур питания или вилка, если он работает некорректно, был поврежден или побывал в воде. Доставьте тренажер в сервисный центр для осмотра и ремонта;
- Не перемещайте тренажер за шнур питания и не используйте шнур как ручку;
- Шнуры питания не должны соприкасаться с нагревающимися поверхностями;
- Дети и лица с ограниченными возможностями могут находиться рядом с включенным тренажером или использовать его только под наблюдением;
- Тренажер не предназначен для использования вне помещения;
- Не пользуйтесь тренажером в местах, где распыляются аэрозоли или осуществляется подача кислорода;
- Для отключения переведите тумблеры включения/выключения в положение «выкл.(OFF)», а затем отключите шнур питания из розетки;
- Подключайте тренажер только к заземленной розетке;
- Не подставляйте руки под движущиеся части тренажера, следите, чтобы ваша одежда не попала в движущиеся части тренажера;

- Будьте осторожны при при заходе на тренажер и спуске с него;
- **ОСТОРОЖНО!** Если вы почувствовали боль в груди, тошноту, головокружение или одышку, немедленно ПРЕКРАТИТЕ занятия на тренажере. Прежде чем возобновлять тренировки обратитесь за консультацией к врачу.

Транспортировка/Хранение/Ввод в эксплуатацию

Транспортировка и эксплуатация тренажера:

1. Тренажер должен транспортироваться только в заводской упаковке;
2. Заводская упаковка не должна быть нарушена;
3. При транспортировке тренажер должен быть надежно защищен от дождя, влаги, атмосферных осадков, механических перегрузок.

Хранение тренажера

Тренажер рекомендуется хранить и использовать только в сухих отапливаемых помещениях со следующими значениями:

1. температура + 10 - + 35 С;
2. влажность: 50 -75%;
3. если Ваш тренажер хранился при низкой температуре или в условиях высокой влажности (имеет следы конденсации влаги), необходимо перед эксплуатацией выдержать его в нормальных условиях не менее 2 – 4 часов и только после этого можно приступить к эксплуатации.

Настройка оборудования

Выбор места для тренажера

Место, где установлен тренажер, должно быть хорошо освещенным и проветриваемым. Установите тренажер на твердой, ровной поверхности, так, чтобы расстояние от стены или других предметов было достаточным (свободное пространство должно быть не менее 60 см по бокам, не менее 30 см перед оборудованием, не менее 60 см позади него).

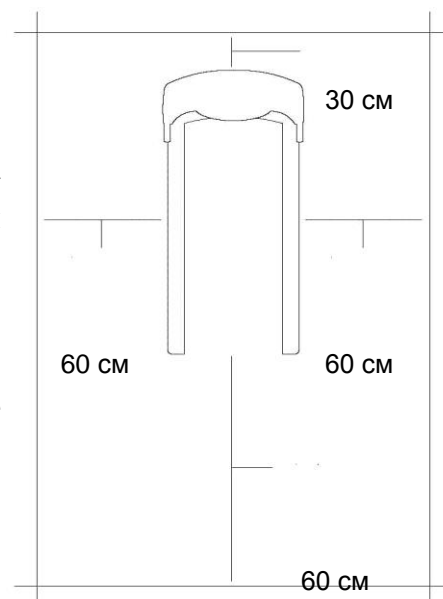
Свободное пространство сзади тренажера обеспечит вам комфортный подход к тренажеру и спуск с него

Если вы ставите тренажер на ковер, необходимо подложить под него коврик из твердой резины или пластика, чтобы предохранить ковер и оборудование от возможных повреждений.

Не размещайте тренажёр в помещениях с высокой влажностью, например, рядом с парной, сауной или закрытым бассейном. Водяные пары или хлор могут отрицательно повлиять на электронные и другие компоненты тренажера. Рекомендуется устанавливать тренажер в комфортном помещении.

Рекомендации по сборке

Перед сборкой тренажера тщательно изучите ее последовательность и выполняйте все рекомендации. Используйте для сборки приложенный или рекомендуемый инструмент. Убедитесь, что в наличии имеются все детали и они не повреждены. Не прикладывайте чрезмерных усилий к инструменту во избежание травм и повреждения элементов конструкции



тренажера. Сначала соберите все детали тренажёра, не до конца затянув гайки и Болты, и только убедившись, что конструкция собрана правильно, затяните их до конца.

Техническое обслуживание/ Гарантия/ Ремонт

Регулярное и своевременное техническое обслуживание продлевает срок службы тренажёра и сводит обращения в сервисную службу до минимума. Для этого рекомендуется выполнять следующие профилактические процедуры.

Рекомендации по уходу

Требования к обслуживанию велотренажера, которые выполняются непосредственно владельцем тренажёра:

Понадобится:

- мыльный раствор в распылительной бутылке (соотношение воды к мылу 10: 1);
- мягкие хлопковые безворсовые чистящие салфетки;
- жидкость для чистки ЖК-дисплеев;
- смазка типа Литол;
- консистентная смазка PTFE (Teflon).

Перед любым обслуживанием обязательно отключайте тренажер от электрической сети. К обслуживанию можно приступать примерно через 60 секунд, когда произойдет полное обесточивание внутренних электрических цепей тренажера. Регулярно осматривайте тренажер на предмет отсутствия попадания посторонних предметов.

ЕЖЕДНЕВНО:

1. Протрите всю внешнюю поверхность корпуса и рамы тренажёра влажной тканью. Чистой, мягкой 100% безворсовой тканью и мыльным раствором протрите всю область консоли, включая поручни и кнопки управления. Чистку необходимо осуществлять нанесением небольшого количества раствора на ткань.
2. Разбрызгивание чистящего раствора непосредственно на консоль запрещено.
3. Содержите дисплей консоли чистым от отпечатков пальцев и следов пота.
4. Не используйте растворители, они могут повредить тренажёр.
5. Не применяйте абразивные препараты, агрессивные жидкости для чистки рабочих поверхностей тренажера – ацетон, бензин, уайт-спирит, бензол и их производные во избежание повреждения лакокрасочных покрытий и пластиковых деталей.
6. Для ухода рекомендуется применять слегка смоченную нейтральным раствором моющей жидкости (соотношение воды к мылу 10: 1) ткань с последующей протиркой сухой тканью.
7. Пропылесосьте под тренажёром и удалите пыль и мусор.
8. Проверьте силовой шнур питания на наличие повреждений. Убедитесь, что шнур не попал под транспортировочные колёсики тренажера или в другое место, где он может оказаться защемлен или оборван.

ЕЖЕНЕДЕЛЬНО:

1. Проверьте тренажёр на устойчивость и при необходимости отрегулируйте его положение нижними ножками выравнивания.
2. Очистите от грязи канавки педалей.
3. Пропылесосьте под тренажёром и удалите пыль и мусор.
4. Убедитесь в отсутствии посторонних звуков в работе тренажёра.

ЕЖЕМЕСЯЧНО:

1. Осмотрите консоль, поручни, сиденье, рычаги, педали, кожухи на наличие повреждений.
2. Проверьте надёжность крепления сиденья и при необходимости затяните его.
3. Проверьте затяжку педалей и затяните педали к шатунам с помощью гаечного ключа.
4. Отрегулируйте нижние выравнивающие ножки, если оборудование стоит неровно и качается во время занятий.
5. Только для вертикальных велосипедов, используйте аэрозоль Super Lube на чистую хлопчатобумажную ткань и протрите направляющие стержни, чтобы сиденье легко скользило вверх и вниз.

Профилактическое обслуживание является ключом к исправной работе тренажёров. Оборудование необходимо регулярно проверять. Нельзя использовать неисправные и поломанные детали тренажёра. Они должны быть отремонтированы или заменены.

Все работы по ремонту и техническому обслуживанию должны проводиться только сертифицированными специалистами сервисного центра.

Авторизованные сервисные центры (АСЦ) предоставляют услуги по обслуживанию тренажёров непосредственно по запросу на вашем объекте или непосредственно при доставке в АСЦ.

Электробезопасность (для тренажеров с питанием от сети)

Соблюдайте все меры предосторожности, принятые при работе с электрическим оборудованием. Тренажер должен подключаться только к заземленной розетке. Это снижает риск удара током при поломке или сбое в работе. Тренажер снабжен шнуром с жилой для заземления и вилкой с ножкой заземления. Вставьте вилку в соответствующую питающую розетку, установленную и заземленную с соблюдением действующих нормативов. Перед каждым использованием осмотрите электрический соединительный шнур на предмет отсутствия его повреждений.

Неправильное подключение может стать причиной удара током. Если у Вас возникли сомнения в правильности заземления, обратитесь к электрику или представителю сервисной службы. Не меняйте вилку тренажера. Если комплектуемая вилка не подходит к вашей розетке, обратитесь к электрику и установите нужную розетку. Не применяйте дополнительные электрические удлинители, переходные адаптеры между электрической сетью и тренажером. Это может нарушить работу системы УЗО и увеличить риск поражения электрическим током,

а также явиться обоснованным отказом в гарантийном обслуживании. Не прячьте шнур питания под ковер и не ставьте на него предметы, способные пережать или повредить его. Не допускайте, чтобы шнур питания касался нагретых поверхностей. В случае скачка напряжения в некоторых тренажерах предусмотрено автоматическое отключение.

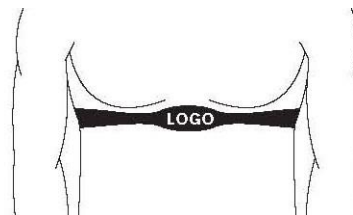
Меры предосторожности

Тренажер должен использоваться только по назначению, то есть для физических тренировок взрослых людей. Любое другое использование тренажера запрещено и может быть опасно. Продавец не несет ответственности за любые травмы или повреждения, вызванные неправильным использованием тренажера. Тренажер предназначен для использования взрослыми людьми, конструкция и установленные нагрузки рассчитаны на взрослых людей, поэтому эксплуатация несовершеннолетними лицами не допускается. Дети и домашние животные не должны приближаться к работающему тренажеру.

Пульсозависимая программа

Контактные датчики пульса (если имеются)

Обхватите руками поручни. Ладони должны находиться на датчиках пульса. В течение 15-20 секунд датчик измерит последние 5 ударов пульса. Не сжимайте датчики плотно, так как в этом случае может повыситься артериальное давление. Убедитесь, что ладони расположены на пластинах пульсомера, а не на поручнях, во избежание получения неправильных данных.



Телеметрический датчик пульса

Вы можете измерять уровень пульса с помощью беспроводного датчика пульса, значение которого будет отображено на дисплее консоли.

Прежде чем закрепить датчик на груди, увлажните области ремня, где проходят электроды.

Затяните ремень вокруг груди и отрегулируйте ремень так, чтобы он сидел плотно.

Примечание: датчик должен быть плотно и правильно закреплен на груди для того, чтобы считывать более точный и правильные данные. Если датчик расположен неправильно. Вы может получить некорректную информацию.

Измерение пульса

ВНИМАНИЕ! Для измерения пульса необходимо постоянное удержание рук на сенсорных датчиках пульса. Важно знать, что сенсорные датчики пульса не являются медицинским оборудованием и определяемые значения могут значительно отличаться от фактических.

Указания по утилизации

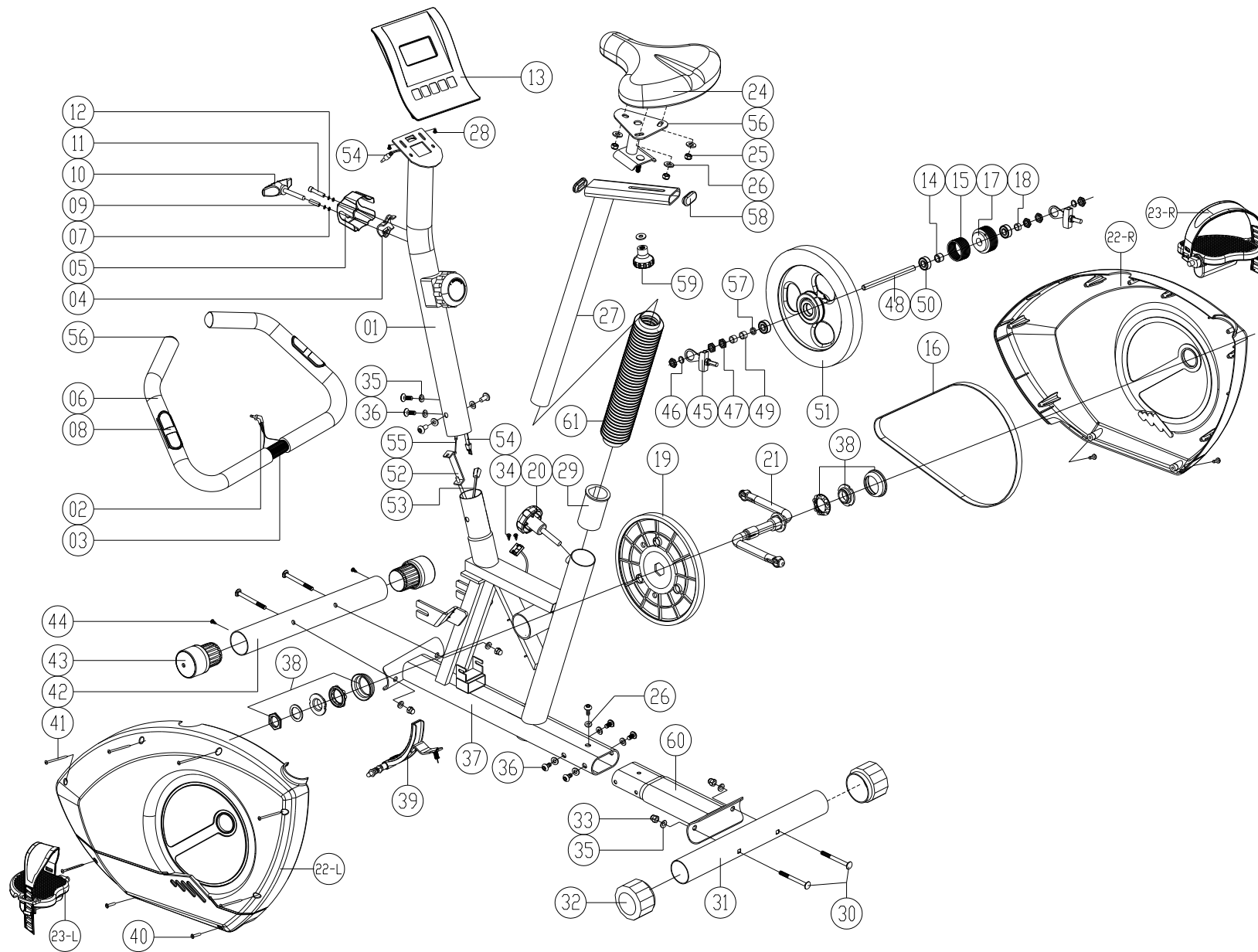
Информация для пользователя

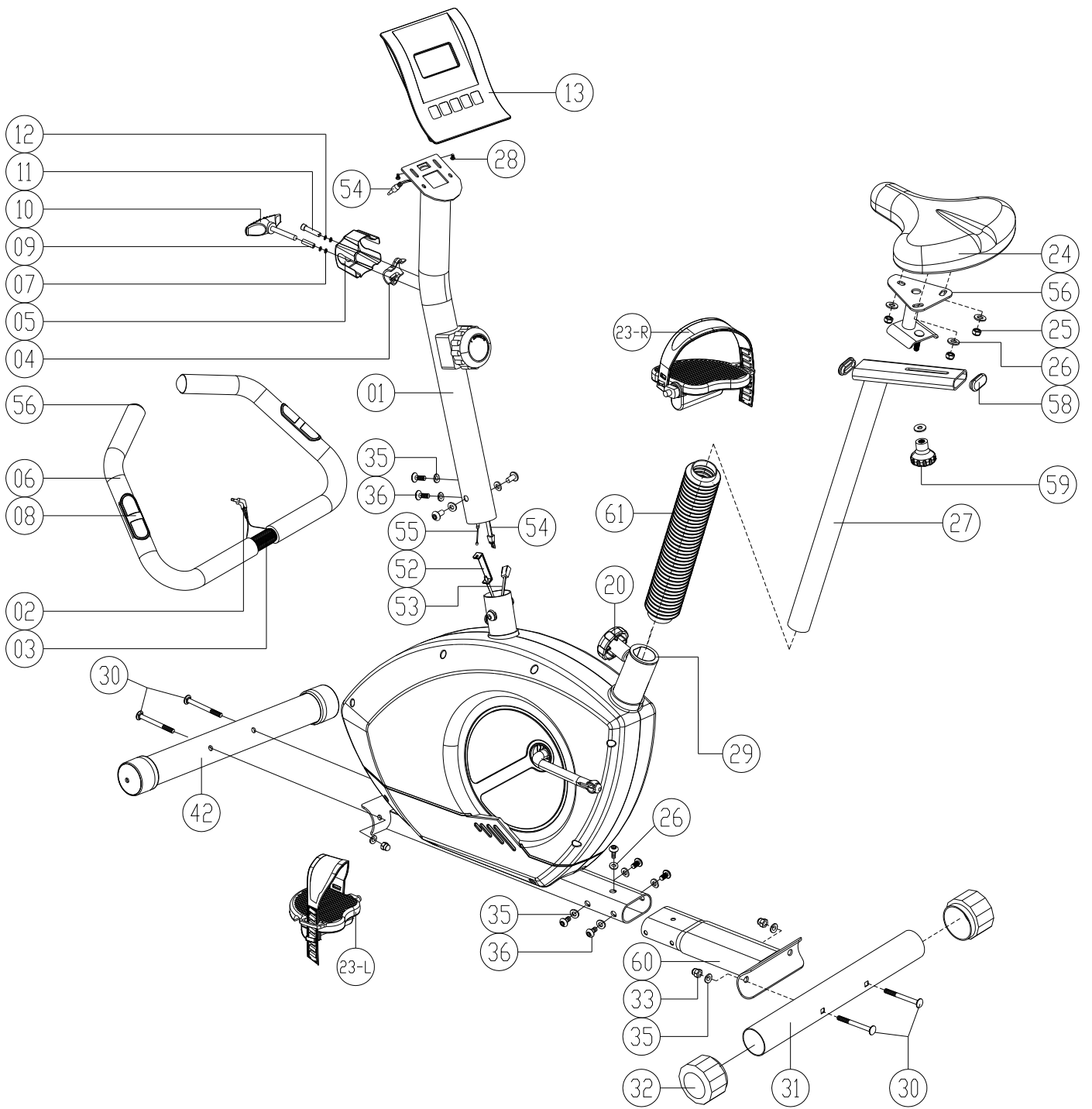
Данный тренажер не относится к бытовым отходам. Пожалуйста, не выбрасывайте оборудование либо элементы питания вместе с бытовыми отходами, для утилизации использованных элементов питания пользуйтесь действующими в Вашей стране системами возврата и сбора для утилизации.

Надлежащий раздельный сбор разобранных приборов, которые впоследствии отправятся на переработку, утилизацию или экологичное захоронение, способствует предотвращению возможных негативных воздействий на окружающую среду и здоровье человека, а также позволяет повторно использовать материалы, из которых изготовлено устройство. За незаконную утилизацию устройства пользователь может быть привлечен к административной ответственности, предусмотренной действующим законодательством.



Схема тренажера в разобранном виде



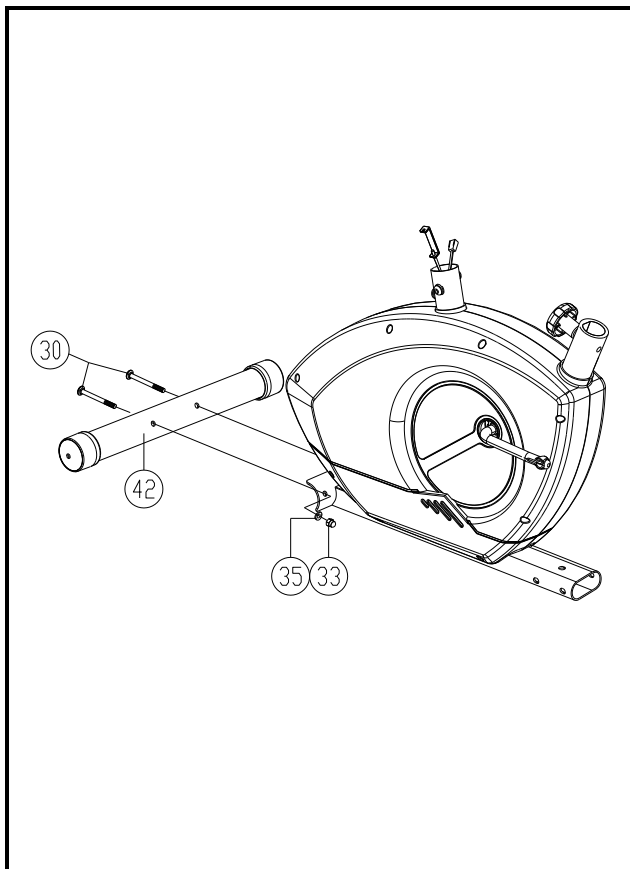


Список комплектующих частей

№	Описание	Кол-во	№	Описание	Кол-во
1	СТОЙКА КОНСОЛИ	1	32	ЗАГЛУШКИ ДЛЯ НОЖКИ	2
2	КАБЕЛЬ ИЗМЕРЕНИЯ ПУЛЬСА	1	33	ГАЙКИ ДЛЯ БОЛТОВ	4
3	ПОРУЧНИ	1	34	ВИНТЫ	2
4	МЕТАЛЛИЧЕСКАЯ ЗАГЛУШКА ДЛЯ ПОРУЧНЯ	2	35	ШАЙБЫ ВОЛНИСТЫЕ	8
5	ПЛАСТИКОВАЯ ЗАГЛУШКА ДЛЯ ПОРУЧНЯ	1	36	ВИНТЫ ДЛЯ СТОЙКИ КОНСОЛИ	4
6	РУКОЯТКИ	2	37	РАМА	1
7	ШАЙБЫ ПЛОСКИЕ	2	38	КАРЕТОЧНЫЙ УЗЕЛ	1
8	ДАТЧИКИ ПУЛЬСА	2	39	МАГНИТНЫЙ ТОРМОЗ	1
9	МЕТАЛЛИЧЕСКИЙ ВКЛАДЫШ	1	40	ВИНТЫ ДЛЯ КОЖУХА ЦЕПИ	4
10	Т-ОБРАЗНАЯ РУЧКА	1	41	ВИНТЫ ДЛЯ КОЖУХА ЦЕПИ	6
11	ВИНТ	1	42	ПЕРЕДНЯЯ НОЖКА	1
12	ШАЙБЫ ПРУЖИННЫЕ	2	43	ТРАНСПОРТИРОВОЧНЫЕ РОЛИКИ	2
13	КОНСОЛЬ	1	44	ВИНТЫ ДЛЯ ПЕРЕДНЕЙ НОЖКИ	2
14	МЕДНЫЙ ВКЛАДЫШ	1	45	ЗВЕЗДООБРАЗНЫЕ РУКОЯТКИ ДЛЯ МАХОВИКА	2
15	ШАЙБА ДЛЯ МАХОВИКА	1	46	ШАЙБЫ	2
16	РЕМЕНЬ	1	47	ВИНТЫ ДЛЯ МАХОВИКА	6
17	МАЛЫЙ ШКИВ ДЛЯ РЕМНЯ	1	48	ОСЬ	1
18	МЕТАЛЛИЧЕСКИЙ ВКЛАДЫШ	1	49	МЕТАЛЛИЧЕСКИЕ ВКЛАДЫШИ ДЛЯ МАХОВИКА	2
19	БОЛЬШОЙ ШКИВ ДЛЯ РЕМНЯ	1	50	ПОДШИПНИКИ	3
20	РЕГУЛИРУЮЩАЯ РУЧКА ДЛЯ СИДЕНИЯ	1	51	МАХОВИК	1
21	КРИВОШИП	1	52	ТРОС НАГРУЖЕНИЯ (НИЖНЯЯ ЧАСТЬ)	1
22	КОЖУХ ЦЕПИ (П, Л)	1	53	КАБЕЛЬ ДЛЯ ДАТЧИКОВ (НИЖНЯЯ ЧАСТЬ)	1
23	ПЕДАЛЬ (П, Л)	1	54	КАБЕЛЬ ДЛЯ ДАТЧИКОВ (ВЕРХНЯЯ ЧАСТЬ)	1
24	СИДЕНИЕ	1	55	ТРОС НАГРУЖЕНИЯ (ВЕРХНЯЯ ЧАСТЬ)	1
25	ВИНТ ДЛЯ СИДЕНИЯ	3	56	ЗАГЛУШКИ	2
26	ШАЙБЫ ПЛОСКИЕ	4	57	МЕТАЛЛИЧЕСКИЙ ВКЛАДЫШ	1
27	СТОЙКА СИДЕНИЯ	1	58	ПЛАСТИКОВЫЕ ЗАГЛУШКИ ДЛЯ СТОЙКИ СИДЕНИЯ	2
28	ВИНТЫ	2	59	ПЛАСТИКОВАЯ РУЧКА ДЛЯ РЕГУЛИРОВКИ УРОВНЯ	1
29	ПЛАСТИКОВАЯ МУФТА ДЛЯ СТОЙКИ СИДЕНИЯ	1	60	ЗАДНЯЯ ОПОРНАЯ ТРУБКА	1
30	БОЛТЫ С КВАДРАТНЫМ ПОДГОЛОВКОМ	4	61	ГОФРИРОВАННАЯ ТРУБКА	1
31	ЗАДНЯЯ НОЖКА	1			

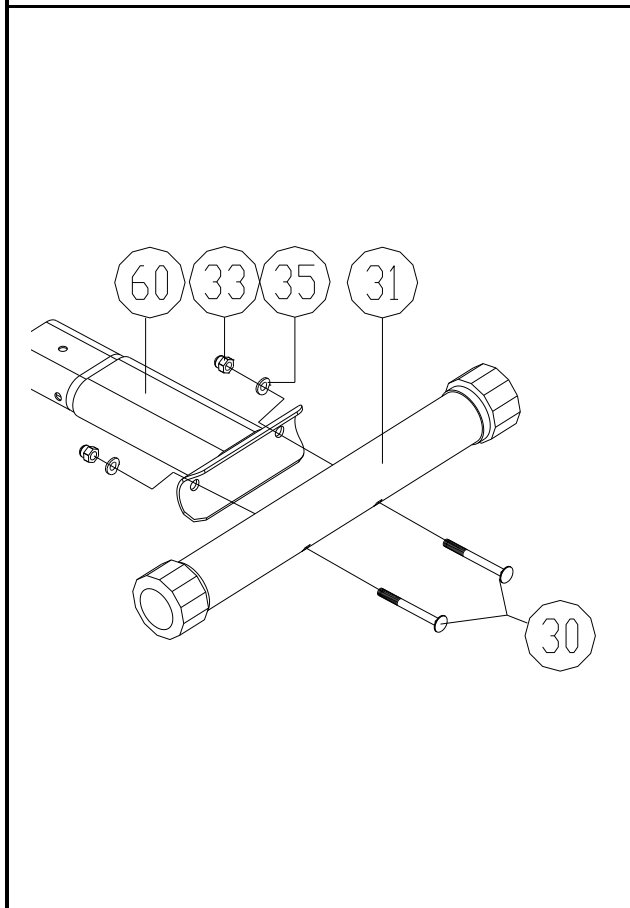
Сборка оборудования

ВНИМАНИЕ! Во время установки различных винтов и болтов не следует их сильно затягивать. Это необходимо сделать в самом конце сборки.



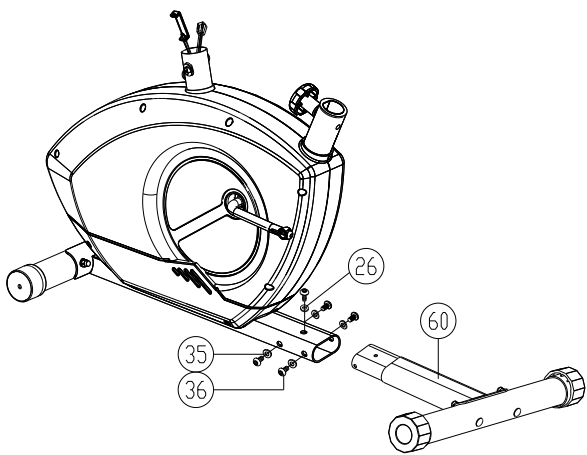
ШАГ 1

1. Подготовьте место для сборки, распакуйте раму и детали тренажера. Проверьте комплектность всех деталей.
2. Закрепите переднюю ножку (42) с помощью 2 болтов с квадратным подголовком (30), шайб (35) и гаек (33). Убедитесь, что транспортировочные ролики находятся в правильной позиции.



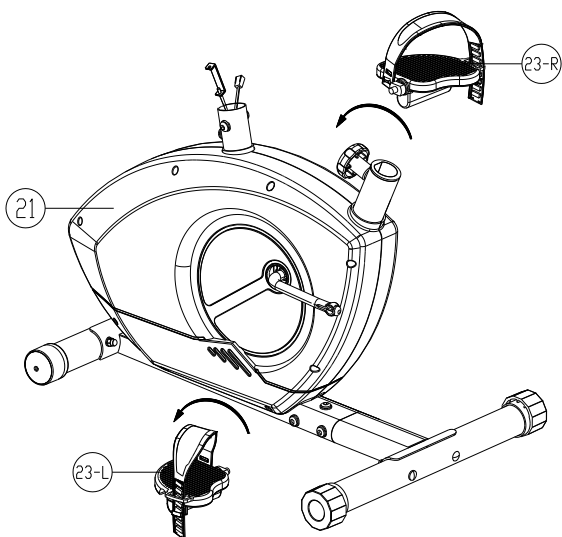
ШАГ 2

1. Смонтируйте заднюю ножку (31) с помощью 2 болтов с квадратным подголовком (30), шайб (35) и гаек (33). Вставьте заглушки на концах ножки так, чтобы она стояла ровно и устойчиво.



ШАГ 3

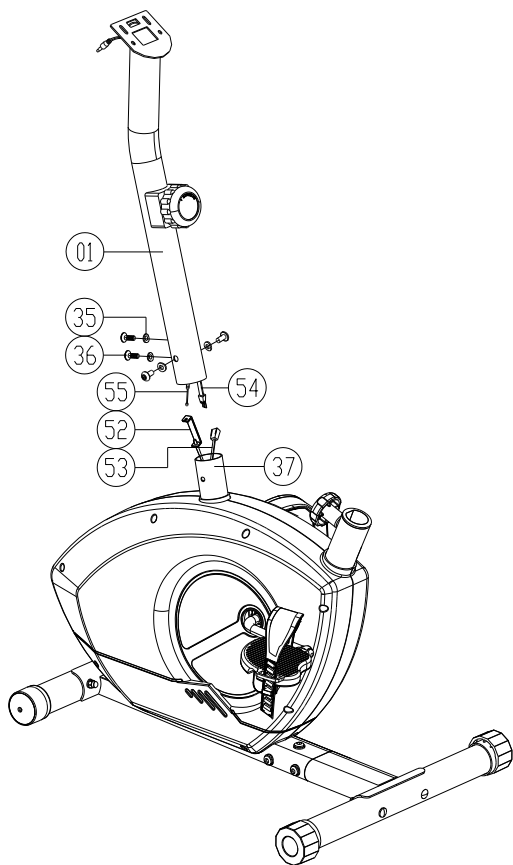
1. Соедините заднюю опорную трубку (60) с рамой с помощью 5 винтов (36), 1 плоской (26) и 4 волнистых шайб (35).



ШАГ 4

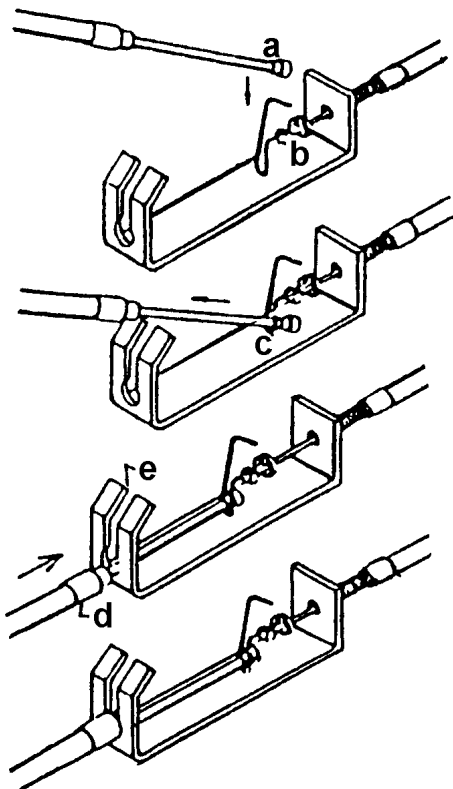
1. Закрепите ремни на педалях, как показано на рисунке. Отрегулируйте длину ремня по размеру ноги.
2. Закрепите левую педаль (23L) на левом кривошипе, а правую педаль (23R) на правом кривошипе (болты педалей нужно закручивать против часовой стрелки).

(Примечание: для правильного крепления ремней правая педаль и ремень маркированы буквой «R», а левая педаль и ремень – буквой «L».)

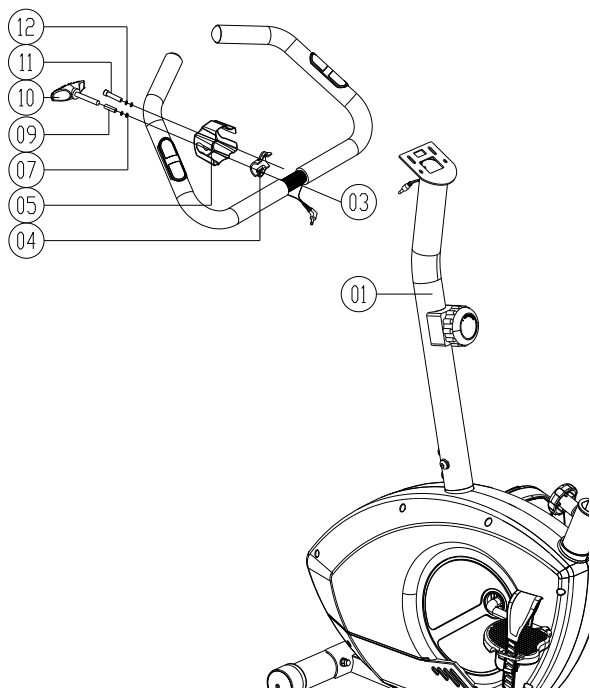


ШАГ 5

1. Ослабьте 4 винта (36) и волнистые шайбы (35), смонтированные на раме (37).
2. Вставьте стойку консоли (01) в раму (37). Поверните ручку регулировки нагрузки вперед и назад, чтобы убедиться, что она свободно вращается. В противном случае измените положение тросов нагружения (52, 55). При этом ориентируйтесь на инструкцию, приведенную на след. рисунке.
3. Соедините верхнюю и нижнюю части кабелей, идущих к консоли (53, 54).
4. Используйте ключ, чтобы затянуть винты (36) и шайбы (35).



5. Вытяните трос нагружения из стойки консоли. Убедитесь, что ручка регулировки нагрузки находится в положении 1 (на минимуме).
6. Соедините конец троса (a) с другим концом (b), пропустив его через паз (c). Пропустите медный конец троса (d) через паз в металлической скобе (e).
7. Установите стойку консоли на раму так, чтобы не повредить при этом кабель. Зафиксируйте стойку с помощью 4 винтов и шайб.

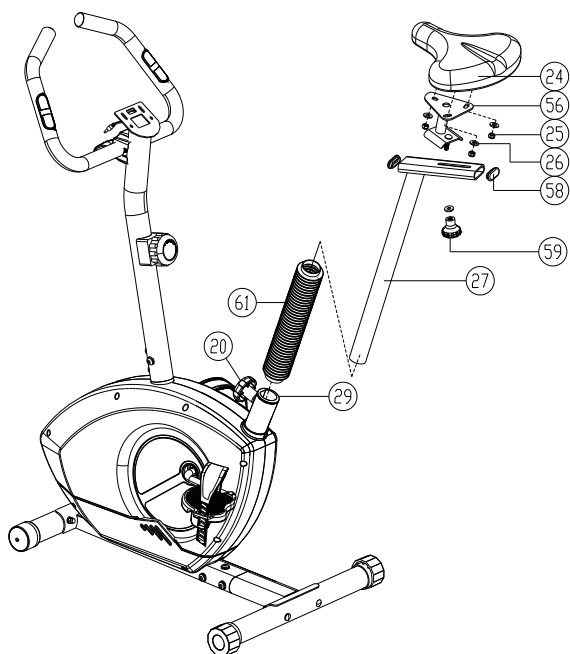


ШАГ 6

1. Вставьте ручки (03) в скобу на стойке консоли (01). Убедитесь, что кабель измерения пульса выведен через скобу крепления консоли сверху стойки.
2. Установите металлическую заглушку (04) на ручки. Затем закрепите ручки с помощью одной плоской шайбы (07), одной пружинной шайбы (12) и болта под ключ-шестигранник (11), после чего смонтируйте пластиковую заглушку с помощью шайб (7, 12) а также вкладыш (09) и Т-образную ручку (10).
3. Отрегулируйте положение поручней. Затяните болт под ключ-шестигранник (11) и Т-образную ручку (10) до упора.

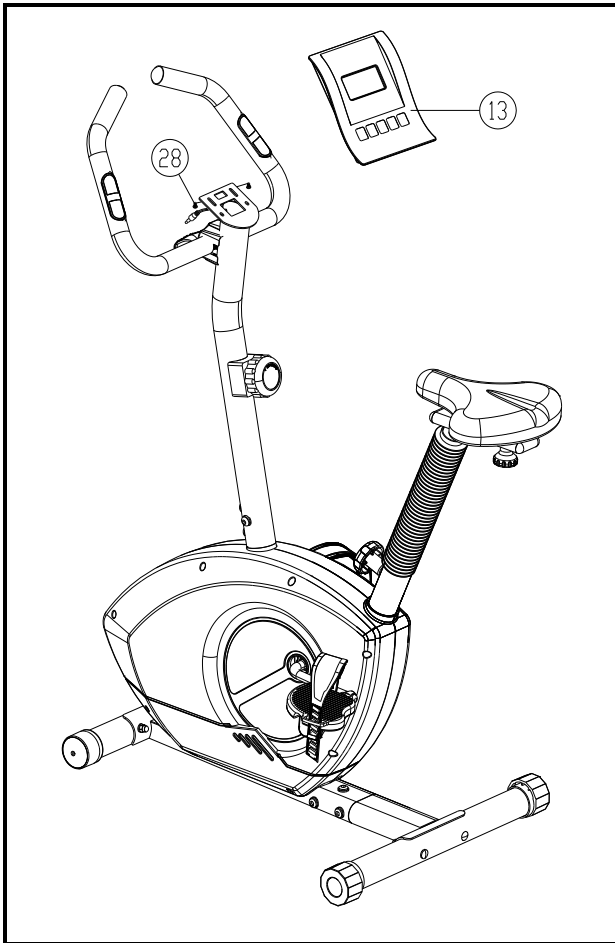
Внимание!

Прежде, чем использовать тренажер, убедитесь, что вы затянули болт (11) и Т-образную ручку (10) на поручне. Это очень важно с точки зрения безопасности.



ШАГ 7

1. Закрепите сидение (24) на основе (56) с помощью 3 винтов (25) и 3 шайб (26), затем смонтируйте основу с помощью 1 ручки (59) и 1 шайбы.
2. Смонтируйте стойку сидения на раме, пропустив ее через пластиковую гофрированную трубку и пластиковую муфту (29). Выберите подходящее отверстие на стойке сидения (27). Вставьте ручку (20) в это отверстие и затяните ее.



ШАГ 8

1. Установите консоль (13) на скобу.
2. Соедините кабели, выходящие из консоли и стойки.
3. Подключите кабели датчиков пульса, выходящие из ручней, к консоли.

Работа с консолью



■ КНОПКИ

1. *MODE (РЕЖИМ)*

Нажмите, чтобы перейти к другому экрану или выбрать нужный вам экран ввода настроек.

2. *RECOVERY / UP (ФИТНЕС-ТЕСТ/ВВЕРХ)*

- При настройке нажатие клавиши позволяет увеличивать значение таких величин, как продолжительность тренировки (TIME), дистанция (DIST), количество калорий (CAL) и температура (TEMP) (°C или °F);
- Когда тренажер не используется и не задаются настройки, нажатие данной клавиши позволяет войти в режим фитнес-теста (pulse recovery) или выйти из него.

3. *DOWN (ВНИЗ)*

- При вводе настроек нажатие клавиши позволяет уменьшать значение таких величин, как продолжительность тренировки (TIME), дистанция (DIST), количество калорий (CAL) и температура (TEMP) (°C или °F).

4. *RESET/GO (ПЕРЕЗАГРУЗКА/ПУСК)*

- При вводе настроек нажатие клавиши позволяет обнулить значение таких величин, как продолжительность тренировки (TIME), дистанция (DIST) и количество калорий (CAL);
- При вводе параметров для контроля веса нажатие данной клавиши запускает тест;
- При работе монитора удержание клавиши нажатой в течение 3 секунд приводит к обнулению всех значений.

5. *BODYFAT (КОНТРОЛЬ ВЕСА)*

- Когда тренажер не используется, нажатие этой клавиши позволяет начать/завершить ввод параметров проверки на наличие лишнего веса.

■ ФУНКЦИИ

1. *SPEED/BODYFAT (СКОРОСТЬ/ЖИРОАНАЛИЗАТОР)*

- Отображается скорость в диапазоне 0.0-99.9 км/ч (при установке британской системы мер (знак М на мониторе) значения выводятся в диапазоне 0.0-99.9 миль/ч);
- Отображается доля жира в общем весе.

2.TIME/ВМІ (ПРОДОЛЖИТЕЛЬНОСТЬ ТРЕНИРОВКИ/ИНДЕКС МАССЫ ТЕЛА)

- Учитывается общая продолжительность тренировки от начала до конца в диапазоне 00:00 - 99:59;
- Продолжительность тренировки можно задать заранее, при выполнении норматива раздастся звуковой сигнал продолжительностью 10 секунд. Максимальная заданная продолжительность - 99 минут;
- Отображается индекс массы тела (ВМІ).

3.DISTANCE/ВМR (ДИСТАНЦИЯ/СКОРОСТЬ МЕТАБОЛИЗМА)

- Учитывается общая пройденная дистанция от начала до конца тренировки в диапазоне 0.00 - 9.99 - 99.9 км. (при установке британской системы мер (знак М на мониторе) значения выводятся в диапазоне 0.00 - 9.99 - 99.9 миль);
- Дистанцию можно задать заранее, при выполнении норматива раздастся звуковой сигнал продолжительностью 10 секунд. Максимальная заданная дистанция - 99.9 км или миль;
- Отображается скорость метаболизма (ВМR).

4. CALORIES/ТЕМРЕРАТУРА (КАЛОРИИ/ТЕМПЕРАТУРА)

- Учитывается общее количество калорий, израсходованных с начала до конца тренировки в диапазоне 0.0 - 99.9 – 999 ккал;
- Количество калорий можно задать заранее, при выполнении норматива раздастся звуковой сигнал продолжительностью 10 секунд;
- Отображается температура в помещении (ТЕМР).

5. PULSE (ЧАСТОТА ПУЛЬСА)

- Положите ладони на датчики пульса и узнайте его частоту (диапазон 40 – 240 ударов в минуту);
- При отсутствии данных о пульсе в течение 60 секунд на дисплее появится буква “Р”, означающая приостановку измерения пульса. Для повторного входа в режим измерения нажмите UP или DOWN.

6. ЗВУКОВОЙ СИГНАЛ

- Звуковой сигнал раздается при нажатии клавиш “MODE”, “RECOVERY/UP”, “DOWN”, RESET/GO или “BODYFAT”.

7.АВТОМАТИЧЕСКОЕ ВКЛЮЧЕНИЕ/ВЫКЛЮЧЕНИЕ И АВТОМАТИЧЕСКИЙ ПУСК/ОСТАНОВКА

- Через 8 минут после того, как пользователь перестает вращать педали или нажимать клавиши, происходит автоматическое отключение тренажера. Все данные, кроме параметров веса и температуры, при этом удаляются из памяти;
- После возобновления вращения или нажатия клавиши тренажер автоматически включается.

■ ЭКСПЛУАТАЦИЯ ТРЕНАЖЕРА

1. УСТАНОВКА

- Нажмите клавишу MODE (РЕЖИМ) для выбора задаваемых настроек, при этом значение в соответствующем окне начнет мигать. Затем нажатием клавиш UP/DOWN доведите значение параметра (продолжительность тренировки, дистанция или количество калорий)

до нужного вам. Удерживание клавиши UP или DOWN нажатой позволяет ускорить задание значения. Для обнуления параметра в мигающем окне нажмите RESET.

2. PULSE RATE (ЧАСТОТА ПУЛЬСА)

- Перед измерением пульса нажмите любую клавишу, чтобы “P” на мониторе поменялось на “0” и вы вошли в режим замера. Положите обе ладони на контактные датчики пульса, через 3-4 секунды на мониторе отобразится ваша частота пульса (количество ударов в минуту, BPM).

Примечание: Из-за сильного давления на датчики показания могут быть выше реальной частоты пульса в первые 2-3 секунды, но затем данные станут более точными. Показания датчиков не могут использоваться в медицинских целях.

3. ФИТНЕС-ТЕСТ (RECOVERY)

- Нажмите клавишу RECOVERY/UP для входа в режим фитнес-теста. На дисплее появится частота пульса и минутный отсчет времени. Удерживайте ладони на датчиках, пока отсчет не дойдет до нуля. Затем на мониторе отразится ваш уровень физподготовки (от F1 до F6, по убыванию скорости восстановления после тренировки). Оптимальным показателем, соответствующим самому быстрому восстановлению, является F1. Нажмите клавишу RECOVERY/UP, чтобы выйти из режима фитнес-теста.

4. ЖИРОАНАЛИЗАТОР, BMI и BMR

- Не вращая педали, нажмите BODYFAT, чтобы задать параметры проверки избыточного веса. Параметры задаются в следующей последовательности: № пользователя (от 1 до 8), вес (кг), рост (см), возраст (полных лет), пол. При выборе британской системы мер вес задается в фунтах, а рост в дюймах. Нажмите клавишу MODE для перехода к вводу следующего параметра. Для увеличения значения используйте клавишу RECOVERY/UP, для уменьшения - DOWN.
- Окончив ввод данных, положите ладони на датчики пульса и нажмите клавишу RESET/GO. Через 6 секунд на мониторе появятся данные о доле жира в вашем весе.
- Для выхода из режима повторно нажмите BODYFAT.

Примечание: Приостановка ввода параметров более чем на 10 секунд приведет к автоматическому выходу из режима.

Если при проведении теста в течение более чем 10 секунд не будут поступать данные, на дисплее появится сообщение Er. 1 (Ошибка 1).

■ КОНТРОЛЬ ВЕСА (ЖИРОАНАЛИЗАТОР)

Пол/Возраст	Недостаточный вес	Нормальный вес	Незначительный избыток веса	Избыточный вес	Ожирение
Мужчина/ ≤ 30	< 14%	14%~20%	20.1%~25%	25.1%~35%	> 35%
Мужчина/ > 30	< 17%	17%~23%	23.1%~28%	28.1%~38%	> 38%
Женщина/ ≤ 30	< 17%	17%~24%	24.1%~30%	30.1%~40%	> 40%
Женщина/ >	< 20%	20%~27%	27.1%~33%	33.1%~43%	> 43%

30					
----	--	--	--	--	--

■ ЗАМЕНА БАТАРЕИ

Если знаки на дисплее стали слишком блеклыми или трудночитаемыми, извлеките элемент питания и поменяйте его на новый (размер AA UM3 R6).

Технические спецификации

Посадка	вертикальная
Рама	усиленная с однослойной покраской
Система нагружения	магнитная
Кол-во уровней нагрузки	8
Маховик	7 кг.
Педальный узел	однокомпонентный
Сидение	эргономичное
Регулировка положения сидения	по горизонтали и вертикали
Регулировка положения руля	есть
Рукоятки	стандартные
Измерение пульса	сенсорные датчики
Консоль	черно-белый многофункциональный LCD дисплей с сенсорными клавишами
Показания консоли	время, дистанция, скорость, калории, пульс, фитнес-тест (Recovery), жиροанализатор (Body Fat), индекс массы тела (BMI), индекс интенсивности метаболизма (BMR), температура (C/F)
Кол-во программ	программы отсутствуют
Складывание	нет
Размер в рабочем состоянии (Д*Ш*В)	105*51*125 см.
Вес нетто	24 кг.
Макс. вес пользователя	120 кг.
Питание	не требует подключения к сети
Гарантия	2 года

Поставщик: ООО «Неотрен», 115201 Россия, Москва, Каширский проезд, д.17 стр.9,

Дата изготовления указана на упаковке тренажера.

Упаковка содержит информацию о дате изготовления оборудования, указанную в виде шифра. Пример: C190122, где 18 – год изготовления, 01 – месяц изготовления, 22 – внутренний номер учета.

Оборудование сертифицировано в соответствии с Техническим Регламентом Таможенного Союза.

Производитель оставляет за собой право вносить изменения в конструкцию тренажера, не ухудшающие значительно его основные технические характеристики.

Все актуальные изменения в конструкции либо технических спецификациях изделия отражены на официальном сайте поставщика оборудования ООО «Неотрен» www.neotren.ru

Последнюю версию Руководства пользователя Вы можете найти на сайте поставщика ООО «Неотрен» www.neotren.ru

ВНИМАНИЕ!

ТРЕНАЖЕР ПРЕДНАЗНАЧЕН ДЛЯ ДОМАШНЕГО ИСПОЛЬЗОВАНИЯ