



**OXYGEN**  
F I T N E S S

**NEW CLASSIC CUPRUM TFT**  
БЕГОВАЯ ДОРОЖКА



**РУКОВОДСТВО ПОЛЬЗОВАТЕЛЯ**

## Уважаемый покупатель!

Поздравляем с удачным приобретением! Вы приобрели современный тренажер, который, как мы надеемся, станет Вашим лучшим помощником. Он сочетает в себе передовые технологии и современный дизайн.

Постоянно используя этот тренажер, Вы сможете укрепить сердечно-сосудистую систему и приобрести хорошую физическую форму. Надеемся, что данная модель удовлетворит все Ваши требования.

Прежде чем приступить к использованию тренажера, внимательно изучите настоящее руководство и сохраните его для дальнейшего использования. В случае возникших дополнительных вопросов обратитесь к продавцу или дилеру, который проконсультирует Вас и поможет устранить возникшую проблему.

Обязательно сохраняйте инструкцию по эксплуатации, это поможет Вам по прошествии времени вспомнить о функциях тренажера и правилах его использования.

Если у Вас возникли какие-либо вопросы по эксплуатации данного тренажера, свяжитесь со службой технической поддержки или уполномоченным дилером, у которого Вы приобрели тренажер.

## Меры безопасности

### Внимание!

Перед тем как приступить к тренировкам настоятельно рекомендуем пройти полное медицинское обследование, особенно если у Вас есть наследственная предрасположенность к повышенному давлению или сердечно-сосудистым заболеваниям. Неправильное или чрезмерно интенсивное выполнение упражнений может повредить Вашему здоровью.

Тренажер предназначен для домашнего использования. В целях обеспечения безопасности и надежной работы оборудования перед использованием тренажера ознакомьтесь с инструкцией.

При использовании тренажера следует соблюдать следующие базовые меры предосторожности:

- **ОСТОРОЖНО!** Во избежание удара током отключайте тренажер от сети после окончания использования и перед чисткой;
- **ВНИМАНИЕ!** Не следует оставлять включенный тренажер без присмотра во избежание удара током. Если тренажер не используется или производится его ремонт, установка или снятие комплектующих, отключите его от сети;
- Используйте тренажер только по назначению, описанному в данном руководстве. Во избежание получения травм используйте только те аксессуары, которые рекомендованы производителем;
- Во избежание травм и удара током не вставляйте какие-либо предметы в отверстия на тренажере;
- Не снимайте кожухи консоли. Ремонт тренажера должен производиться только сотрудниками сервисного центра;
- Не используйте тренажер, если заблокированы вентиляционные отверстия. Поддерживайте их в чистоте, удаляйте скапливающуюся пыль, волосы и т.д.;
- Не используйте тренажер, если у него повреждены шнур питания или вилка, если он работает некорректно, был поврежден или побывал в воде. Доставьте тренажер в сервисный центр для осмотра и ремонта;
- Не перемещайте тренажер за шнур питания и не используйте шнур как ручку;
- Шнуры питания не должны соприкасаться с нагревающимися поверхностями;
- Дети и лица с ограниченными возможностями могут находиться рядом с включенным тренажером или использовать его только под наблюдением;
- Тренажер не предназначен для использования вне помещения;
- Не пользуйтесь тренажером в местах, где распыляются аэрозоли или осуществляется подача кислорода;
- Для отключения переведите тумблеры включения/выключения в положение «выкл.(OFF)», а затем отключите шнур питания из розетки;
- Подключайте тренажер только к заземленной розетке;
- Не подставляйте руки под движущиеся части тренажера, следите, чтобы ваша одежда не попала в

движущиеся части тренажера;

- Будьте осторожны при при заходе на тренажер и спуске с него;
- **ОСТОРОЖНО!** Если вы почувствовали боль в груди, тошноту, головокружение или одышку, немедленно ПРЕКРАТИТЕ занятия на тренажере. Прежде чем возобновлять тренировки обратитесь за консультацией к врачу.

## Транспортировка/Хранение/Ввод в эксплуатацию

### Транспортировка и эксплуатация тренажера:

1. Тренажер должен транспортироваться только в заводской упаковке;
2. Заводская упаковка не должна быть нарушена;
3. При транспортировке тренажер должен быть надежно защищен от дождя, влаги, атмосферных осадков, механических перегрузок.

### Хранение тренажера

Тренажер рекомендуется хранить и использовать только в сухих отапливаемых помещениях со следующими значениями:

1. температура + 10 - + 35 С;
2. влажность: 50 -75%;
3. если Ваш тренажер хранился при низкой температуре или в условиях высокой влажности (имеет следы конденсации влаги), необходимо перед эксплуатацией выдержать его в нормальных условиях не менее 2 – 4 часов и только после этого можно приступить к эксплуатации.

## Настройка оборудования

### Выбор места для тренажера

Место, где установлен тренажер, должно быть хорошо освещенным и проветриваемым. Установите тренажер на твердой, ровной поверхности, так, чтобы расстояние от стены или других предметов было достаточным (свободное пространство должно быть не менее 60 см по бокам, не менее 30 см перед оборудованием, не менее 60 см позади него).

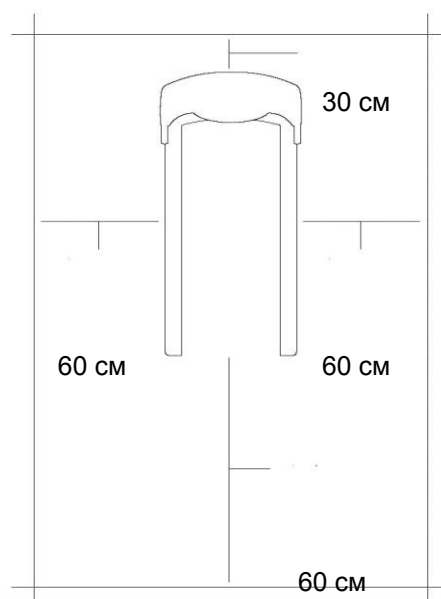
Свободное пространство сзади тренажера обеспечит вам комфортный подход к тренажеру и спуск с него

Если вы ставите тренажер на ковер, необходимо подложить под него коврик из твердой резины или пластика, чтобы предохранить ковер и оборудование от возможных повреждений.

Не размещайте тренажёр в помещениях с высокой влажностью, например, рядом с парной, сауной или закрытым бассейном. Водяные пары или хлор могут отрицательно повлиять на электронные и другие компоненты тренажера. Рекомендуется устанавливать тренажер в комфортном помещении.

### Инструкция по заземлению

Беговая дорожка должна быть заземлена. В случае сбоя или поломки заземление создает путь для



электрического тока с минимальным сопротивлением, что снижает риск удара током. Тренажер оснащен шнуром с жилой для заземления и вилкой с клеммой заземления. Он должен подключаться к соответствующей розетке, установленной и заземленной с соблюдением действующих нормативов. Несоблюдение данных инструкций может привести к утрате гарантии.

**ОСТОРОЖНО!** Неправильное подключение может стать причиной удара током. Если у вас возникли сомнения в правильности заземления, обратитесь к электрику или представителю сервисной службы. Не меняйте самостоятельно вилку тренажера. Если комплектуемая вилка не подходит к вашей розетке, обратитесь к электрику и установите нужную розетку.

### **Рекомендации по сборке**

Перед сборкой тренажера тщательно изучите ее последовательность и выполняйте все рекомендации. Используйте для сборки приложенный или рекомендуемый инструмент. Убедитесь, что в наличии имеются все детали и они не повреждены. Не прикладывайте чрезмерных усилий к инструменту во избежание травм и повреждения элементов конструкции тренажера. Сначала соберите все детали тренажера, не до конца затянув гайки и Болты, и только убедившись, что конструкция собрана правильно, затяните их до конца.

### **Техническое обслуживание/ Гарантия/ Ремонт**

*Регулярное и своевременное техническое обслуживание продлевает срок службы тренажера и сводит обращения в сервисную службу до минимума. Для этого рекомендуется выполнять следующие профилактические процедуры.*

#### **Рекомендации по уходу**

Перед любым обслуживанием обязательно отключайте тренажер от электрической сети. К обслуживанию можно приступать примерно через 60 секунд, когда произойдет полное обесточивание внутренних электрических цепей тренажера. Регулярно осматривайте Ваш тренажер на предмет отсутствия попадания посторонних предметов, пыли и грязи в тренажер.

Не применяйте абразивные препараты, агрессивные жидкости для чистки рабочих поверхностей тренажера – ацетон, бензин, уайт-спирит, бензол и их производные во избежание повреждения лакокрасочных покрытий и пластиковых деталей.

Для ухода рекомендуется применять слегка смоченную нейтральным раствором моющей жидкости ткань с последующей протиркой сухой тканью.

#### **ЕЖЕДНЕВНО (после каждой тренировки)**

- Выключите тумблер питания беговой дорожки, затем отключите ее от сети;
- Протрите беговое полотно, корпус, кожух двигателя и консоль влажной тряпкой. Не используйте растворители, они могут повредить тренажер;
- Осмотрите шнур питания. Если он поврежден, обратитесь к представителям компании-продавца;

- Убедитесь, что шнур не попал под транспортировочные колёсики тренажера или в другое место, где он может оказаться защемлен или оборван;
- Убедитесь, что тренажёр находится на достаточном расстоянии от стен ( не менее 50 см).

### **ЕЖЕНЕДЕЛЬНО**

- Выключите тумблер беговой дорожки, затем отключите ее от сети;
- Сложите тренажер, убедившись в надежности его фиксации в вертикальном положении( для складных моделей);
- Подметите или пропылесосьте пол, чтобы удалить пыль или другой мусор, который мог накопиться под беговой дорожкой;

### **ЕЖЕМЕСЯЧНО – ВАЖНО!**

- Выключите тумблер питания беговой дорожки, затем отключите ее от сети;
- Проверьте затяжку всех монтажных болтов тренажера;
- Снимите кожух двигателя. Дождитесь, пока все огни индикаторов на платах погаснут;
- Пропылесосьте сам двигатель и весь моторный отсек , чтобы удалить накопившийся пух или пыль в моторном отсеке. Невыполнение этой процедуры может привести к короткому замыкание и преждевременному отказу электронных компонентов;
- Протрите беговое полотно влажной тряпкой;
- Проверьте и отрегулируйте в случае необходимости натяжение и центровку бегового полотна.

Дека и беговое полотно – это детали тренажера, требующие особого внимания. Важно соблюдать правила эксплуатации во избежание преждевременного износа этих деталей. Периодически проверять и проводить центровку и натяжение бегового полотна, а при необходимости и проводить техническое обслуживание беговой дорожки.

### **Рекомендации по техническому обслуживанию домашних беговых дорожек**

В процессе эксплуатации беговой дорожки происходит стирание и высыхание фрикционного слоя смазки, которая обеспечивает скольжение полотна по деке и возникает необходимость нанесения нового слоя смазки.

#### **Типичные признаки необходимости смазки деки:**

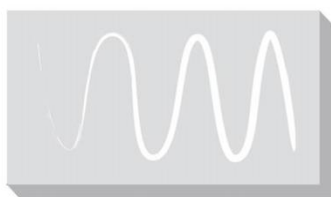
- сильный нагрев бегового полотна, запах нагретой резины;
- перегрев электродвигателя, запах дыма, резкий запах пластмассы, нагрев крышки моторного отсека;
- остановка дорожки и отключение электродвигателя во время занятий;
- появление текстовых или цифровых сообщений на дисплее консоли и остановка дорожки;
- токовая нагрузка на электродвигатель более 9 Ампер (DC) (измеряется тестером и только специалистом).

Обращаем Ваше внимание, что несвоевременная смазка деки приводит к повышенному трению и нагрузке на электродвигатель, что может привести к поломке электродвигателя и электронных плат управления дорожкой, повреждению и преждевременному износу деки и бегового полотна. В любом случае, даже при регулярном обслуживании, необходимо контролировать и проверять состояние деки и бегового полотна, токовую нагрузку на электродвигатель и принимать решение в зависимости от их технического состояния. Регулярное техобслуживание не гарантирует нормальную работу комплектующих беговой дорожки (дека, полотно и т.п.) если пользователями нарушаются правила эксплуатации тренажёра.

Для выполнения работ по техническому обслуживанию и ремонту тренажёра рекомендуем обращаться к специалистам сервисного центра.

### **Нанесение силиконовой смазки**

Выключите тумблер питания беговой дорожки и отключите ее от сети. Ослабьте болты заднего вала в задней части деки для того, чтобы ослабить натяжение бегового полотна и иметь доступ руки для чистки и смазки деки. (Рекомендуем наклеить или нанести метки с обоих концов рамы, отметив таким образом изначальное положение заднего вала). После этого возьмите бутылочку смазочного средства и нанесите его на поверхность деки линиями или змейкой - по центру и по бокам деки.



Затяните оба болта крепления заднего вала (в соответствии с вашими метками), включите и запустите дорожку, отцентрируйте и натяните полотно.

Пройдите пешим шагом по полотну беговой дорожки на минимальной скорости в течение трёх минут для равномерного распределения смазки.

Если у вас возникли вопросы по поводу смазывания беговой дорожки, обращайтесь к представителям компании-продавца.

Примечание: в случае перегрузки системы привода беговой дорожки и вероятности выхода его из строя сработает предохранитель и беговая дорожка выключится. Отключите дорожку от электросети и замените предохранитель. Предохранитель находится в нижней передней части тренажёра рядом с тумблером включения.



## Центрирование бегового полотна

**Операции по центровке и натяжению бегового полотна выполняются Пользователем беговой дорожки по мере необходимости.**

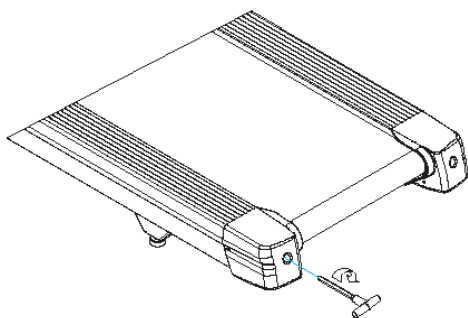
При ходьбе или беге вы можете работать одной ногой сильнее, чем другой, что приводит к смещению бегового полотна дорожки в процессе эксплуатации. Чтобы его отцентрировать, необходимо прилагаемым в комплекте гаечным ключом отрегулировать положение заднего вала. **ВНИМАНИЕ:** выполните все указания по центрированию бегового полотна, описанные ниже.

1. Не надевайте свободную одежду или украшения, когда Вы будете выполнять процедуру центрирования.
2. Никогда не поворачивайте болты за один раз более, чем на  $\frac{1}{4}$  оборота.
3. Всегда затягивайте болты с одной стороны и освобождайте с другой для предотвращения перетяжки или провисания дорожки.
4. Нажмите кнопку СТАРТ (QUICK START). Отрегулируйте скорость дорожки кнопками на консоли до 4 км/ч.

После регулировки пройдите по дорожке в течение 5 мин. Если необходимо, повторите действия до полного центрирования бегового полотна.

**Если беговое полотно смещено вправо:** запустите беговое полотно со скоростью до 5 км в час. При помощи входящего в комплект поставки гаечного ключа поверните правый задний болт на  $\frac{1}{4}$  оборота **по часовой стрелке**. Проверьте положение полотна. Беговое полотно должно пойти полный оборот, после этого можно сделать вывод о том, насколько оно отцентрировано. При необходимости повторите процедуру.

**Если беговое полотно смещено влево:** запустите беговое полотно со скоростью до 5 км в час. При помощи входящего в комплект поставки гаечного ключа поверните левый задний болт на  $\frac{1}{4}$  оборота **по часовой стрелке**. Проверьте положение полотна. Беговое полотно должно пойти полный оборот, после этого можно сделать вывод о том, насколько оно отцентрировано. При необходимости повторите процедуру.



Беговое полотно при движении не должно касаться боковых накладок.  
Повторите все эти действия до полного центрирования бегового полотна.

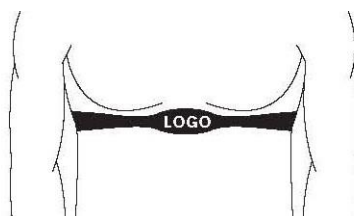
### **Натяжение бегового полотна**

Если при движении ощущается проскальзывание бегового полотна, необходимо его натянуть. В большинстве случаев беговое полотно в процессе работы растягивается, что и вызывает проскальзывание. Натяжение бегового полотна является обычной регулировочной операцией, которую должен выполнять пользователь дорожки. Для устранения проскальзывания следует затянуть оба натяжных болта заднего вала при помощи торцевого ключа соответствующих размеров (входит в комплект дорожки), повернув их на 1/4 ОБОРОТА, как показано на рисунке. Проверить снова беговую дорожку на проскальзывание. Повторить натяжение при необходимости, но НИКОГДА НЕ ПОВОРАЧИВАТЬ натяжные болты больше, чем на 1/4 оборота за один раз. Натяжение бегового полотна отрегулировано правильно, когда движущаяся лента находится на расстоянии около 1 сантиметра от крышки моторного отсека.

### **Пульсозависимая программа**

#### **Контактные датчики пульса (если имеются)**

Обхватите руками поручни. Ладони должны находиться на датчиках пульса. В течение 15-20 секунд датчик измерит последние 5 ударов пульса. Не сжимайте датчики плотно, так как в этом случае может повыситься артериальное давление. Убедитесь, что ладони расположены на пластинах пульсомера, а не на поручнях, во избежание получения неправильных данных.



#### **Телеметрический датчик пульса**

Вы можете измерять уровень пульса с помощью беспроводного датчика пульса, значение которого будет отображено на дисплее консоли.

Прежде чем закрепить датчик на груди, увлажните области ремня, где проходят электроды.

Затяните ремень вокруг груди и отрегулируйте ремень так, чтобы он сидел плотно.

Примечание: датчик должен быть плотно и правильно закреплен на груди для того, чтобы считывать более точный и правильные данные. Если датчик расположен неправильно. Вы может получить некорректную информацию.

### **Измерение пульса**

ВНИМАНИЕ! Для измерения пульса необходимо постоянное удержание рук на сенсорных датчиках пульса. Важно знать, что сенсорные датчики пульса не являются медицинским оборудованием и определяемые значения могут значительно отличаться от фактических.

## Назначение

Элегантный классический стиль и инновационные технологии – все это серия беговых дорожек NEW CLASSIC от Oxygen Fitness. NEW CLASSIC вобрала в себя все самое лучшее из того, что было произведено в сфере беговых дорожек за долгую историю бренда. В серии гармонично использованы классические формы и цвета, обновленные свежим взглядом дизайнеров и актуальными материалами. Каждый элемент NEW CLASSIC важен, он имеет свою неповторимость и уникальную историю. Неоклассические модели демонстрируют прочность, функциональность, особый комфорт и экономичность.

Производитель Oxygen Fitness постоянно совершенствует свою продукцию. В серии NEW CLASSIC использована технология синхронизации оборудования с мобильными устройствами. Чтобы превратить свой телефон в настоящий центр управления тренажером, необходимо воспользоваться мобильным приложением FitShow. Платформа существенно расширяет возможности стандартной тренировки, делает ее по-настоящему насыщенной и эффективной. Приложение отслеживает активность пользователя и анализирует множество показателей вне зависимости от вида тренировок, позволяет изменять скорость и угол наклона оборудования во время тренировок. FitShow доступно для скачивания на сервисах App Store и Google Play.

В линейке NEW CLASSIC представлено двенадцать моделей. Oxygen Fitness CUPRUM TFT является отличной домашней беговой дорожкой, ориентированной на пользователей начального и среднего уровня спортивной подготовки.

Беговая дорожка имеет отличные характеристики. В основе конструкции CUPRUM TFT - особопрочная рама закрытого типа, которая существенно сократит попадание пыли и грязи во внутренние части беговой дорожки. "Под капотом" расположен проверенный временем двигатель японской Fuji Electric мощностью 2.5 л.с. в режиме постоянной нагрузки (при пиковых нагрузках – 4,4 л.с.). Беговое полотно увеличенного размера площадью 127\*43 см. обеспечивает полную свободу движений на любых скоростях. Динамические параметры выставлены на максимум в своем классе - скорость до 16 км./ч. и угол наклона до 15%. Высокопрочное многослойное полимерное полотно сложного плетения Habasit NVT-218 толщиной 1.8 мм. относится к классу коммерческих и рассчитано на напряженную многолетнюю эксплуатацию. Оборудование способно выдерживать вес до 130 кг.

Традиционно для Oxygen Fitness большое внимание уделено амортизации. В случае с CUPRUM TFT она представлена великолепной связкой элементов: 4-мя профессиональными эластомерами VCS™ и плоскими силиконовыми эластомерами Natural S™ в количестве 4-х штук. Совокупность таких элементов направлено на повышение комфорта пользователей и снижения жесткости беговой дорожки, что позволит избежать травм и уменьшить нагрузку на проблемные зоны.

Вместе с CUPRUM TFT тренировка никогда не будет скучной. Бортовой компьютер представляет собой полноцветный 7-ми дюймовый сенсорный TFT-дисплей и отображает множество показателей. В

консоли расположен полноценный «Тренировочный центр», в котором содержится 82 программы. 36 предустановленных программ помогут пользователям начать тренировочный процесс вне зависимости от их уровня подготовки (в т.ч. снижение веса и сжигание жира, интервальные и циклические тренировки, горная местность и холмы). Помимо предустановленных программ, можно воспользоваться регулируемым ручным режимом и одной из 16-ти пользовательских программ. Для достижения конкретных показателей «Тренировочный центр» предлагает по 6 режимов в каждой из целевых тренировок (время, шагометр, дистанция, калории). Есть регулируемая пульсозависимая программа и режим бега по стадиону, а технология интерактивного видео «Виртуальный ландшафт™» (E-Runnig™) имитирует бег по различным ландшафтам – ярко-красным скалам Государственного заповедника Вермилен Клифс, штат Юта, США, зеленым лугам Альпийского предгорья и узким улочкам солнечной Венеции с видом на собор Санта-Мария делла Салюте.

Консоль CUPRUM TFT имеет и массу мультимедийных возможностей. Здесь можно просматривать различные видео файлы, а также слушать музыку через встроенные динамики мощностью 3 Ватт. Достаточно подключить оборудование к разъему AUX. Популярные приложения, такие как YouTube, Facebook или Google не только разнообразят тренировку, но и позволят заниматься рабочими или учебными вопросами прямо во время занятия. Консоль полностью адаптирована под русскоязычных пользователей. В модели CUPRUM TFT встроен высокоточный беспроводной приемник для определения частоты пульса и просто комфортной тренировки. Для определения точных показателей пульса рекомендуется использовать телеметрический ремень-передатчик Polar T34. Приятными дополнениями являются подставка под планшет или смартфон, а также 2 места для бутылочек с водой.

К другим особенностям дорожки относятся гидравлическая система складывания easyFOLD™, которая существенно облегчает складывание дорожки, а при раскладывании обеспечивает медленное опускание полотна в последней фазе, гарантируя безопасность. Перемещение дорожки происходит за счет 2-х транспортировочных роликов.

**Тренажёр предназначен для домашнего использования.**

**Условия гарантии и сервисного обслуживания указаны в Гарантийном талоне.**

**Убедитесь, что вы ознакомились с содержанием Гарантийного талона.**

**Не выбрасывайте гарантийный талон.**



## Сборка оборудования

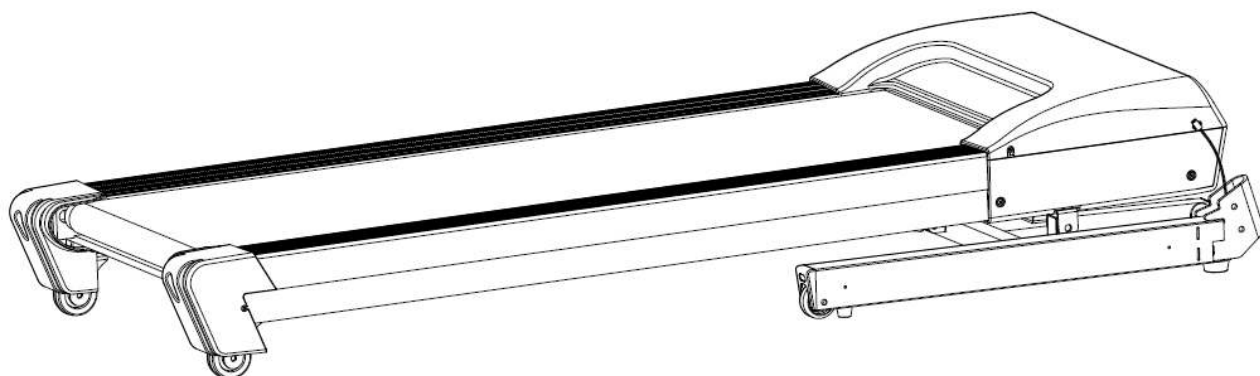
Страховочная пластиковая лента (жёлтого или белого цвета, на рисунке выделена красным цветом), фиксирующая раму подъёма беговой дорожки, удаляется только после полной сборки дорожки, иначе можно получить травму пальцев.



**ВНИМАНИЕ!** Во время установки различных винтов и болтов не следует их сильно затягивать. Это необходимо сделать в самом конце сборки.

## Шаг 1

Достаньте тренажер из коробки и расположите на ровной поверхности.

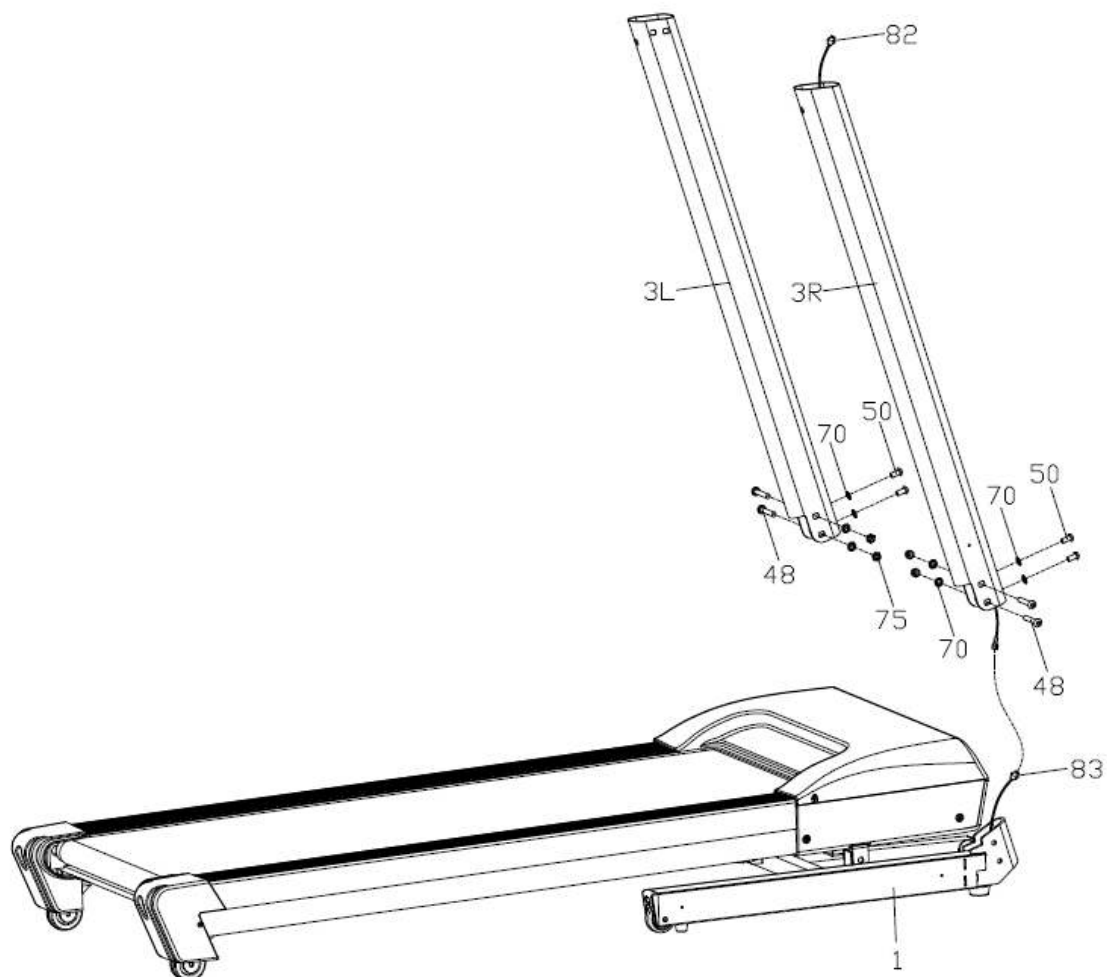




## Шаг 2

Вначале соедините кабель консоли (83) с кабелем стойки консоли (82). Установите стойки консоли (3L/R) на основную раму (1) и закрепите их с помощью болтов (50 и 48) и шайб (70) и гаек (75).

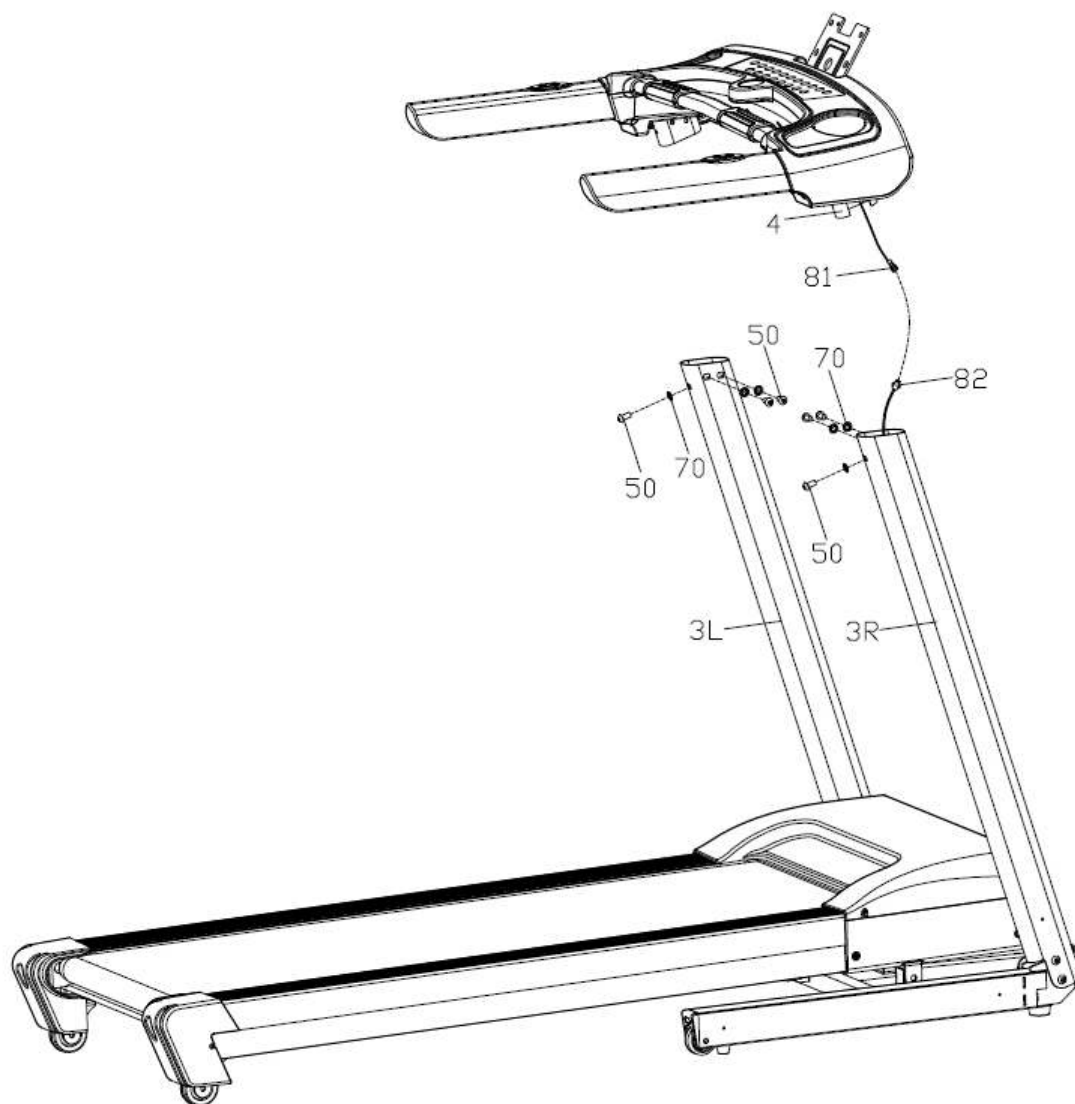
*Внимание! Винты не стоит затягивать.*



### Шаг 3

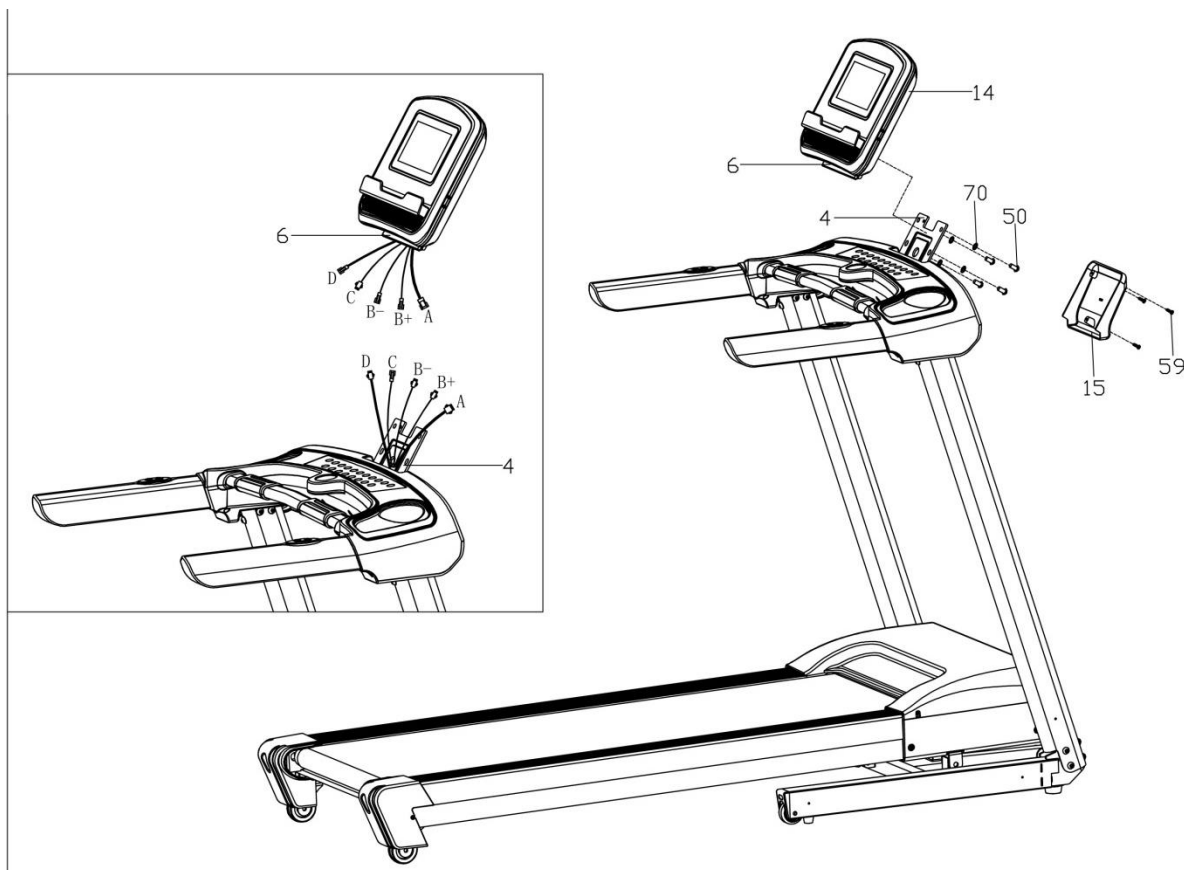
Вначале соедините кабель нижней части консоли (81) с кабелем стойки консоли (82). Закрепите нижнюю часть консоли (4) на стойках консоли (3L/R) с помощью болтов (50) и шайб (70).

*Внимание! Будьте осторожны, не передавите кабель при установке нижней части консоли на стойки консоли.*



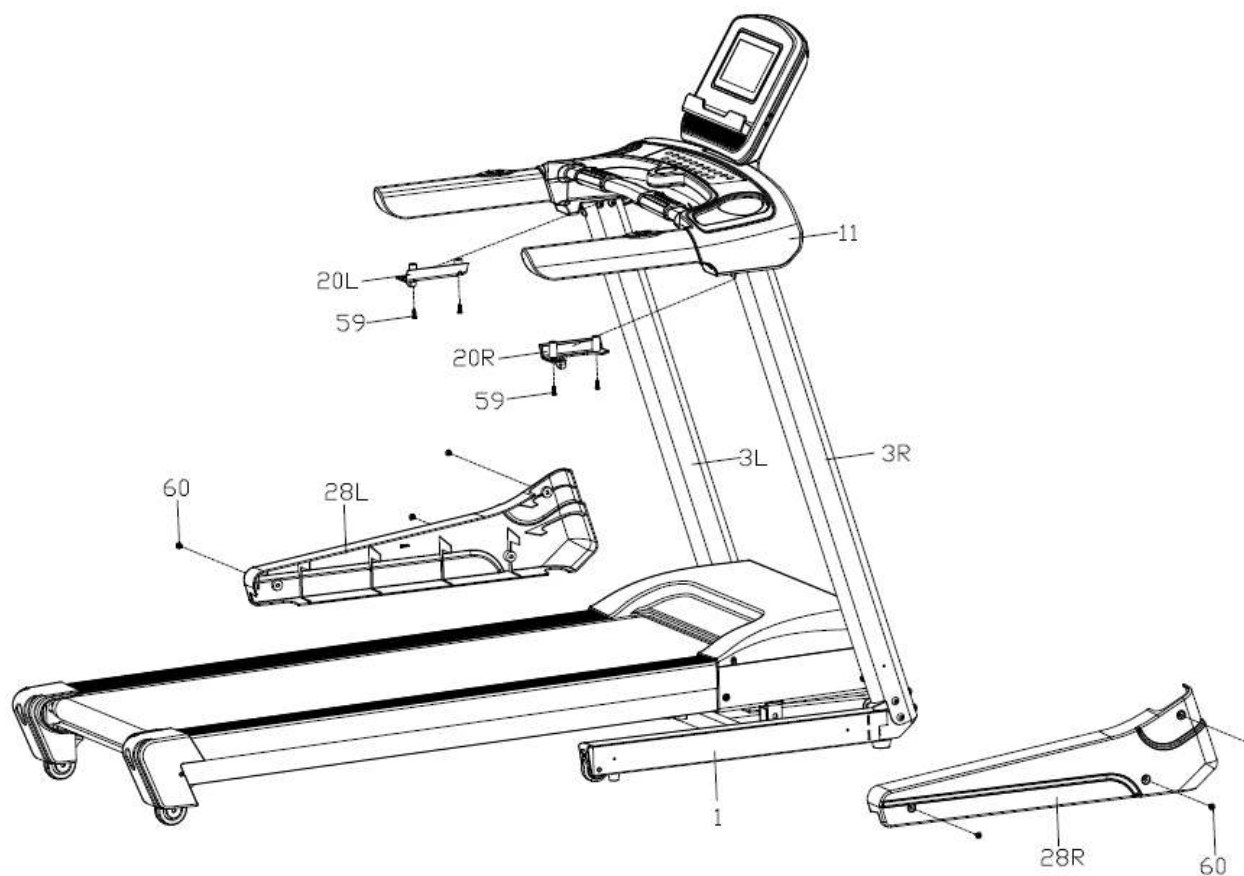
#### Шаг 4

Соедините между собой кабели консоли (14) и ответные кабели нижней части консоли (4), как показано на дополнительном рисунке А. Установите консоль (14) кронштейном консоли на нижнюю часть консоли (4) и закрепите с помощью болтов (50) и шайб (70). Установите кожух консоли (15) на задний кожух консоли (14) и закрепите винтами (59).



## Шаг 5

Установите защитные кожухи (28 L/R) на нижнюю часть основной рамы (1) и закрепите с помощью винтов (60). Установите заглушки (20 L/R) на нижний кожух нижней части консоли (11) и зафиксируйте с помощью винтов (59).

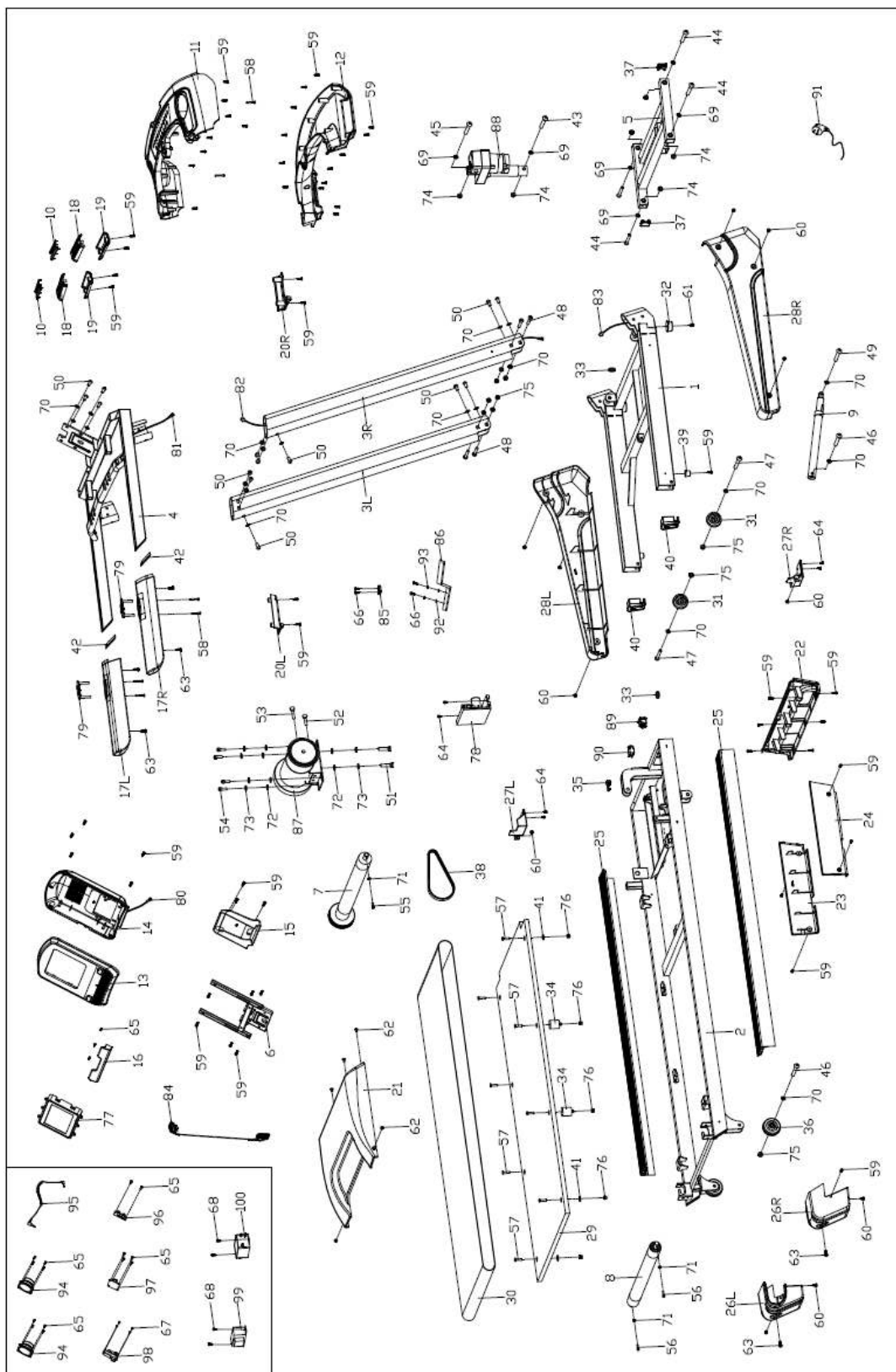


### Список комплектующих частей

Парт No.	Наименование	Кол	Парт No.	Наименование	Кол
1	Нижняя рама	1	51	Болт М8*35	2
2	Основная рама	1	52	Болт М8*55	1
3 L/R	Стойка консоли	1/1	53	Болт М8*80	1
4	Нижняя рама консоли	1	54	Болт М8*18	4
5	Рама наклона	1	55	Болт М6*45	1
6	Рама консоли	1	56	Болт М6*55	2
7	Передний вал	1	57	Болт М6*25	8
8	Задний вал	1	58	Винт ST4*30	6
9	Газовый доводчик	1	59	Винт ST4*16	58
10	Пульсомер	4	60	Винт ST4*12	10
11	Верхний кожух консоли	1	61	Винт М6*15	2
12	Нижний кожух консоли	1	62	Винт М5*8	5
13	Передний кожух консоли	1	63	Винт М5*15	6
14	Задний кожух консоли	1	64	Винт М4*8	6
15	Кожух кронштейна консоли	1	65	Винт ST2.9*8	17
16	Держатель IPAD	1	66	Винт ST2.9*6	4
17L/R	Поручень	1/1	67	Винт ST2.3*8	4
18	Верхний кожух пульсомера	2	68	Винт М4*8	4
19	Нижний кожух пульсомера	2	69	Шайба Ф10*1.2	6
20L/R	Защитный кожух	1/1	70	Шайба Ф8*1.2	24
21	Кожух моторного отсека	1	71	Шайба Ф6*1.2	3
22	Защитный кожух	1	72	Шайба Ф8*1.5	6
23	Защитный кожух	1	73	Пружинная шайба Ф8	6
24	Защитный кожух	1	74	Гайка М10	6
25	Боковая накладка	2	75	Гайка М8	8
26L/R	Заглушка	1/1	76	Гайка М6	8
27L/R	Кожух ролика	1/1	77	Плата управления консоли	1
28L/R	Защитный кожух	1/1	78	Плата управления двигателем	1
29	Дека	1	79	Клавиши быстрого доступа	2
30	Беговое полотно	1	80	Верхний кабель консоли	1
31	Транспортировочное колесо	2	81	Кабель стойки консоли	1
32	Ножка	2	82	Нижний кабель консоли	1

33	Уплотнитель	2	83	Кабель консоли	1
34	Эластомер	4	84	Ключ безопасности	1
35	Уплотнитель кабеля	1	85	Датчик скорости	1
36	Колесо	2	86	Крепление датчика скорости	1
37	Заглушка	4	87	Основной двигатель	1
38	Приводной ремень	1	88	Двигатель наклона	1
39	Ножка	2	89	Выключатель	1
40	Заглушка	2	90	Токовая защита	1
41	Уплотнитель	4	91	Кабель питания	1
42	Заглушка	2	92	Шайба D4	2
43	Винт M10*55	1	93	Пружинная шайба D4	2
44	Винт M10*50	4	94	Динамик (Опция)	2
45	Винт M10*40	1	95	MP3-кабель (Опция)	1
46	Винт M8*40	3	96	Разъем наушников (Опция)	1
47	Винт M8*45	2	97	Плата усилителя (Опция)	1
48	Винт M8*50	4	98	USB (Опция)	1
49	Винт M8*25	1	99	Индуктивность (Опция)	1
50	Винт M8*15	14	100	Фильтр (Опция)	1

# Схема тренажера в разобранном виде




## Работа с консолью



### ФУНКЦИОНАЛЬНЫЕ КЛАВИШИ

- **START** после нажатия начнется движение с минимальной скоростью; **STOP** дорожка остановится если нажать эту клавишу.
- **SPEED+/-** (Скорость): Для постепенной настройки скорости или установки параметров тренировки.
- **INCLINE+/-** (Угол наклона): Для постепенной настройки угла наклона или установки параметров тренировки.
- **SPEED 3 км/ч, 6 км/ч, 9 км/ч, 12 км/ч** (Быстрые клавиши скорости): Позволяют быстро переключать скорость.
- **INCLINE 3, 6, 9, 12** (Быстрые клавиши угла наклона): Позволяют быстро переключать угол наклона.
- **ГРОМКОСТЬ/ПРЕДЫДУЩИЙ**: Настройка громкости звука при долгом нажатии, или предыдущая композиция или видео при длительном.
- **СЛЕДУЮЩИЙ/ПРЕДЫДУЩИЙ**: Настройка громкости звука при долгом нажатии, или следующая композиция или видео при длительном.
- **ВОСПРОИЗВЕДЕНИЕ/ПАУЗА**: Для старта воспроизведения или перехода в паузу музыки или видео.



- ДОМОЙ: Для перехода в основное меню.
-  ВОЗВРАТ: Для перехода обратно на предыдущий интерфейс.

## BLUETOOTH-ПРИЛОЖЕНИЕ

Эта беговая дорожка может быть связана с приложением BLUETOOTH. Для IPHONE версии 4S и выше, пожалуйста, найдите в APPLE STORE приложение «FitShow». (Исследование «FitShow»). Если у вас версия ANDROID 4.4 или выше (поддержка версии BLE 4.0), воспользуйтесь этой ссылкой <http://www.ifitshow.com/>, чтобы загрузить обновленную новейшую версию приложения. Помимо вышеуказанных 2 способов, вы также можете отсканировать следующий QR-код, чтобы установить приложение «FitShow».





## ОСНОВНОЕ МЕНЮ



Иконка	Назначение	Иконка	Назначение
10:45	Отображение времени на экране.		<b>ГРОМКОСТЬ:</b> Для настройки громкости воспроизведения музыки или видео.
	<b>ВОЗВРАТ:</b> Для возврата на предыдущий интерфейс		<b>ДОМОЙ:</b> Для возврата в основное меню консоли.
	<b>WIFI:</b> Для проверки WIFI соединения.		

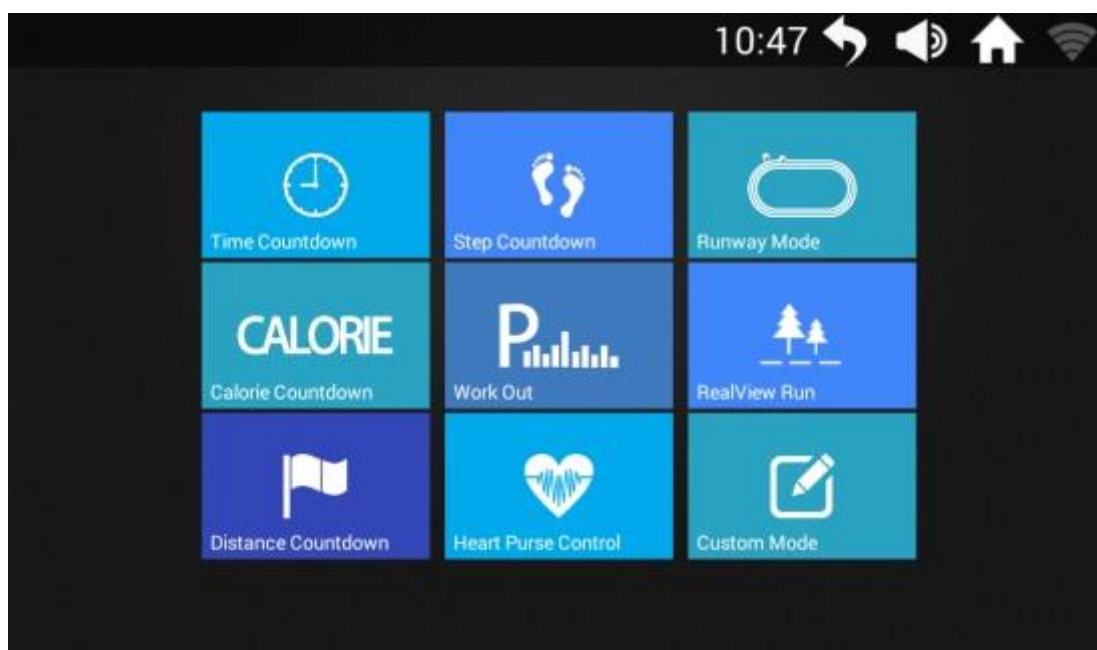
## ПРОГРАММЫ КОНСОЛИ

Иконка	Назначение	Иконка	Назначение
	<b>ДАТА И ВРЕМЯ.</b>		<b>ПЕРСОНАЛЬНОЕ МЕДИА:</b> Для воспроизведения музыки и видео с внутренней памяти или через USB.
	<b>ИНТЕРНЕТ.</b>		<b>WIFI:</b> Доступ к WIFI соединению.
	<b>ОЧИСТИТЕЛЬ:</b> Для очистки кэша консоли.		<b>ОФОРМЛЕНИЕ.</b>
	<b>НАСТРОЙКИ.</b>		<b>ПРИЛОЖЕНИЯ.</b>
	<b>ПРОГРАММЫ ТРЕНИРОВОК.</b>		

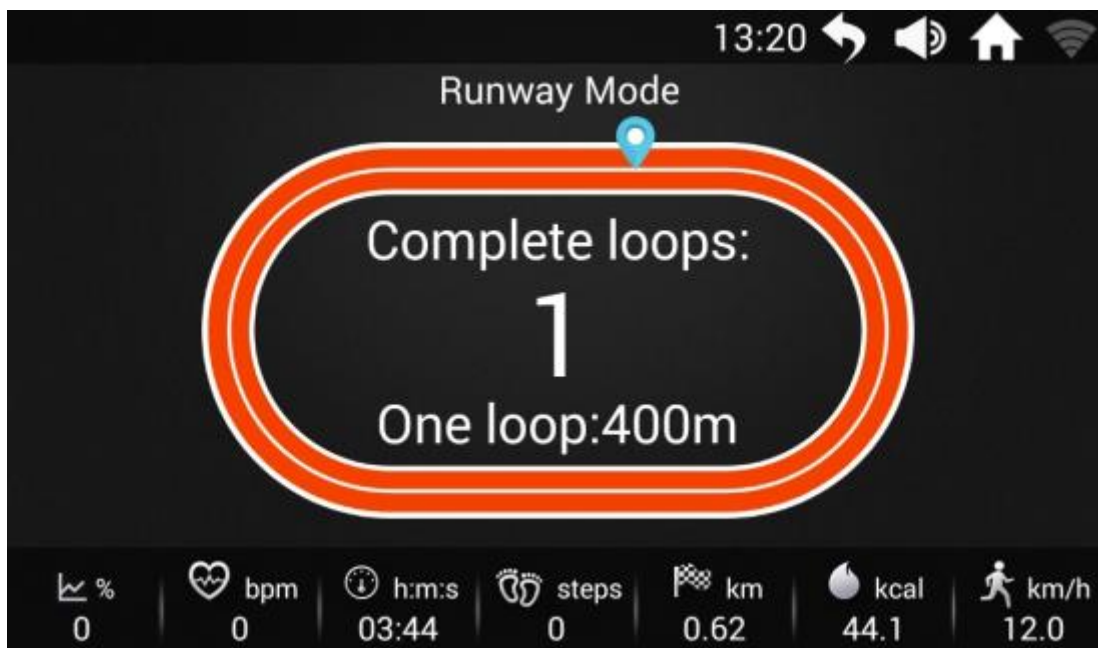
## ПОГРАММЫ ТРЕНИРОВОК




Окно выбора тренировки:



При выборе  перейдете на окно тренировки:



Один круг – 400 метров, текущая позиция бегуна .




Настройка скорости и угла наклона во время тренировки:



Начало тренировки:


① Нажмите “START”, после настройки необходимых параметров тренировки;

② Во время тренировки можно регулировать скорость и уровень наклона тренажера;


③ Нажмите  и тренировка перейдет в режим PAUSE, с возможностью выбора  или :




④ Нажатие , перезапустит программу;

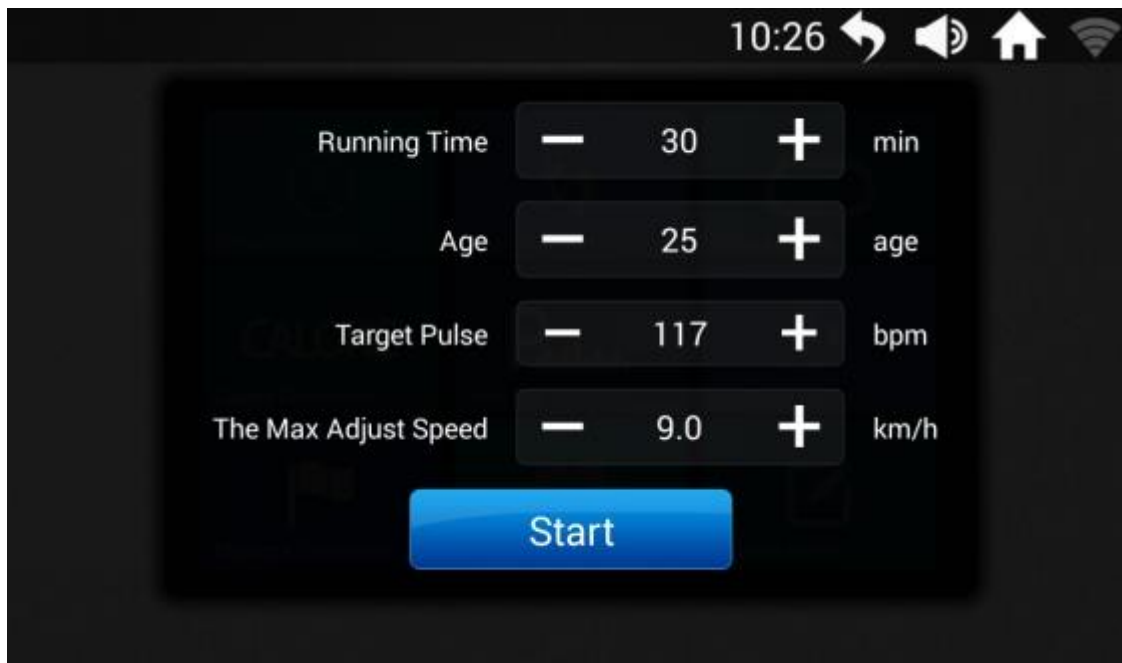
⑤ Нажатие , прекратит тренировку и выведет результаты:



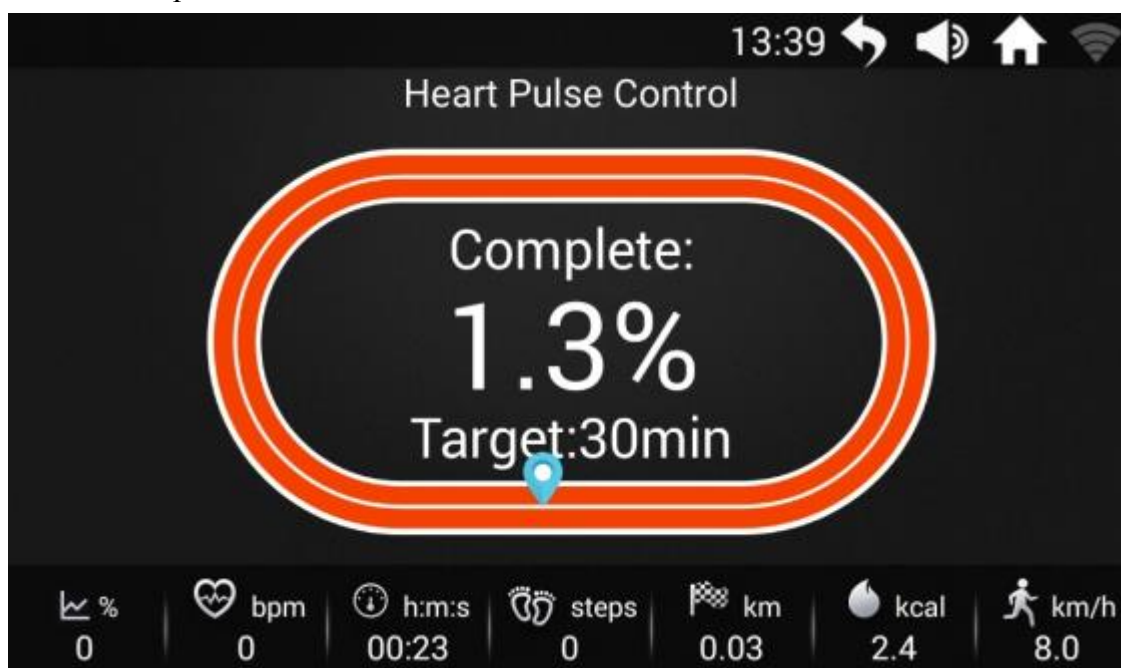
При выборе настраиваемой тренировки  консоль покажет интерфейс, для настройки пользовательских порогов:



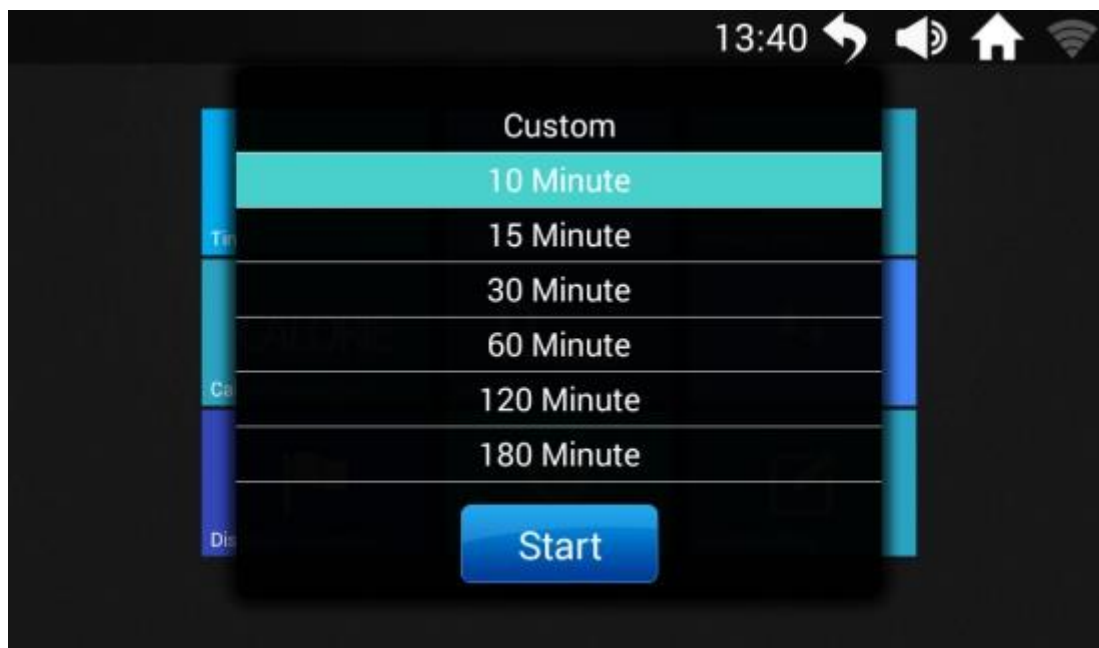
Пульсозависимая программа :




После ввода персональных данных нажмите “Start”;



Интерфейс режима обратного отсчета  выглядит следующим образом:

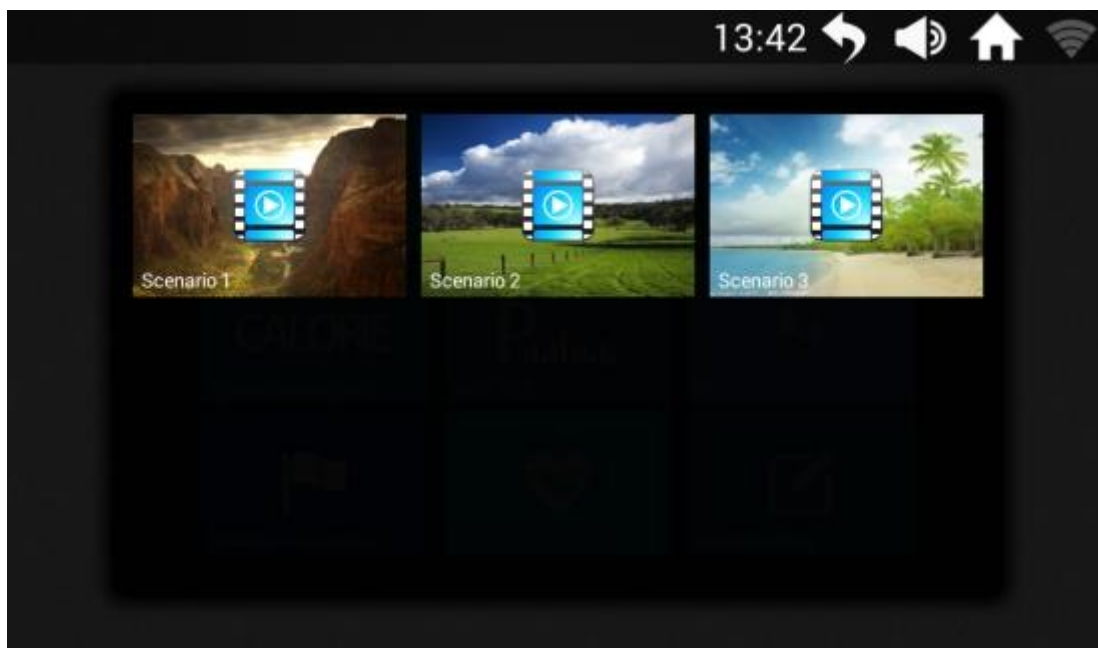


Выбираем необходимое нам время и нажимаем  для начала тренировки.







Нажмите  и попадете на экран выбора интерактивного видео с пейзажем:



Интерфейс тренировки с интерактивными пейзажами:



Если нажать  скроется панель с информацией о тренировке; нажав  панель с информацией вернется обратно;



## Технические спецификации

Назначение	домашнее
Тип	электрическая
Рама	особопрочная
Скорость	1.0 - 16 км./ч.
Двигатель	2.5 л.с. Fuji Electric (постоянный ток)
Пиковая мощность двигателя	4.4 л.с.
Беговое полотно	1.8 мм. двухслойное Habasit NVT-218
Размер бегового полотна	127*43 см.
Регулировка угла наклона	электрическая
Наклон бегового полотна	0-15 %
Дека	18 мм., двойная парафинированная (специальные сертификаты технических и экологических директив EO/ROHS (EC) и 4 STAR GRADE F (Япония))
Система амортизации	4 полноразмерных динамических эластомера (VCS™) + 4 плоских силиконовых эластомера (Natural S™)
Измерение пульса	сенсорные датчики + высокоточный беспроводной приемник Polar™
Консоль	7-ми дюймовый сенсорный цветной TFT дисплей
Показания консоли	дата, время, наклон, пульс, время, шагометр, дистанция, калории, скорость, количество кругов, программный профиль
Кол-во программ	82
Спецификации программ	ручной режим, 36 предустановленных программ, целевые тренировки - время (6 режимов), шагометр (6 режимов), калории (6 режимов), дистанция (6 режимов), регулируемая пульсозависимая тренировка, режим "Бег по стадиону", 16 пользовательских режимов, "Виртуальный ландшафт" (3 локации)
Статистика тренировок	подробная статистика по окончании тренировок, профиль FitShow
Специальные программные возможности	мобильное приложение FitShow
Мультимедиа	воспроизведение аудио и видео файлов, изменение темы консоли, встроенные динамики (3 Ватт)
Интеграция	AUX IN (воспроизведение аудио через смартфон/MP3), AUX OUT (вывод аудио на наушники)

Интернет	Wi-Fi, быстрый доступ к различным приложениям (Facebook, Twitter, Youtube, Google, Netflix, Amazon, и т.д.)
Язык(и) интерфейса	русский, английский, немецкий, итальянский, французский, испанский, китайский
Вентилятор	нет
Подставка под планшет	есть
Зарядка мобильного устройства	нет
Транспортировочные ролики	есть
Компенсаторы неровностей пола	нет
Складывание	двухфазная гидравлика (easyFOLD™)
Размер в сложенном виде (Д*Ш*В)	113*75*142 см.
Размер в рабочем состоянии (Д*Ш*В)	167*75*138 см.
Размер в упаковке (Д*Ш*В)	173*78*33 см.
Вес нетто	62 кг.
Вес брутто	72 кг.
Макс. вес пользователя	130 кг.
Питание	сеть 220 Вольт
Гарантия	5 лет
Производитель	Neotren GmbH, Германия
Страна изготовления	КНР

Поставщик: ООО «Неотрен», 115201 Россия, Москва, Каширский проезд, д.17 стр.9,

Дата изготовления указана на упаковке тренажера.

*Упаковка содержит информацию о дате изготовления оборудования, указанную в виде шифра. Пример: С190122, где 19 – год изготовления, 01 – месяц изготовления, 22 – внутренний номер учета.*

Оборудование сертифицировано в соответствии с Техническим Регламентом Таможенного Союза.

Производитель оставляет за собой право вносить изменения в конструкцию тренажера, не ухудшающие значительно его основные технические характеристики.

Все актуальные изменения в конструкции либо технических спецификациях изделия отражены на официальном сайте поставщика оборудования ООО «Неотрен» [www.neotren.ru](http://www.neotren.ru)

Последнюю версию Руководства пользователя Вы можете найти на сайте поставщика ООО «Неотрен»



[www.neotren.ru](http://www.neotren.ru)

**ВНИМАНИЕ!**  
**ТРЕНАЖЕР ПРЕДНАЗНАЧЕН ДЛЯ ДОМАШНЕГО ИСПОЛЬЗОВАНИЯ**