

MV-010 Пресс-машина



РУКОВОДСТВО ПОЛЬЗОВАТЕЛЯ

Уважаемый покупатель!

Поздравляем Вас с удачным приобретением! Вы приобрели современный тренажер «MV-010 Пресс-машина», который сочетает в себе передовые технологии и современный дизайн.

Прежде чем приступить к использованию тренажера, внимательно изучите настоящее руководство и сохраните его для дальнейшего использования. В случае возникших дополнительных вопросов обратитесь к продавцу или дилеру, который проконсультирует Вас и поможет устранить возникшую проблему.

Если у Вас возникли какие-либо вопросы по эксплуатации данного тренажера, свяжитесь со службой технической поддержки или уполномоченным дилером, у которого Вы приобрели тренажер.

Тип	грузоблочный станок
Рама	станина 60*120*2.5 мм./50*100*2.5 мм., двухслойная покраска
Рычаги	зависимые
Тросы	стальной витой \varnothing 3.5 мм. с PVC оболочкой, общий диаметр 5.5 мм.
Рукоятки	сверхнадежные с вечным TVP покрытием (термопластичный вулканизат)
Нагрузка	весовые плиты
Сидение	контурное эргономичное с наполнителем из PU поролона и обивкой из искусственной кожи
Регулировка положения сидения	по вертикали
Электроника	нет
Вес стека	60 кг.
Гарантия	3 года
Производитель	Neotren GmbH, Германия
Страна изготовления	КНР

СХЕМА КРЕПЛЕНИЯ КАБЕЛЯ:

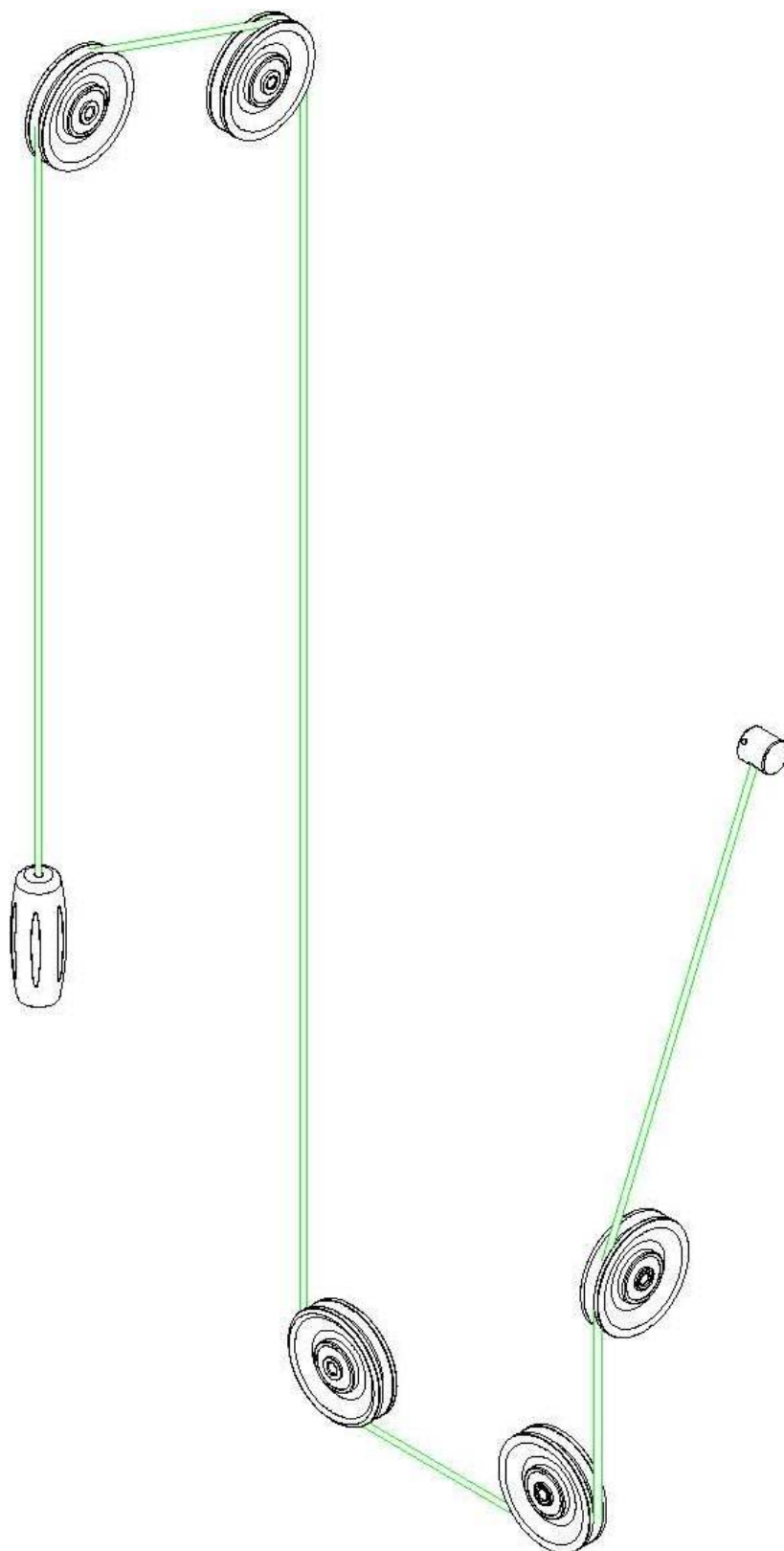
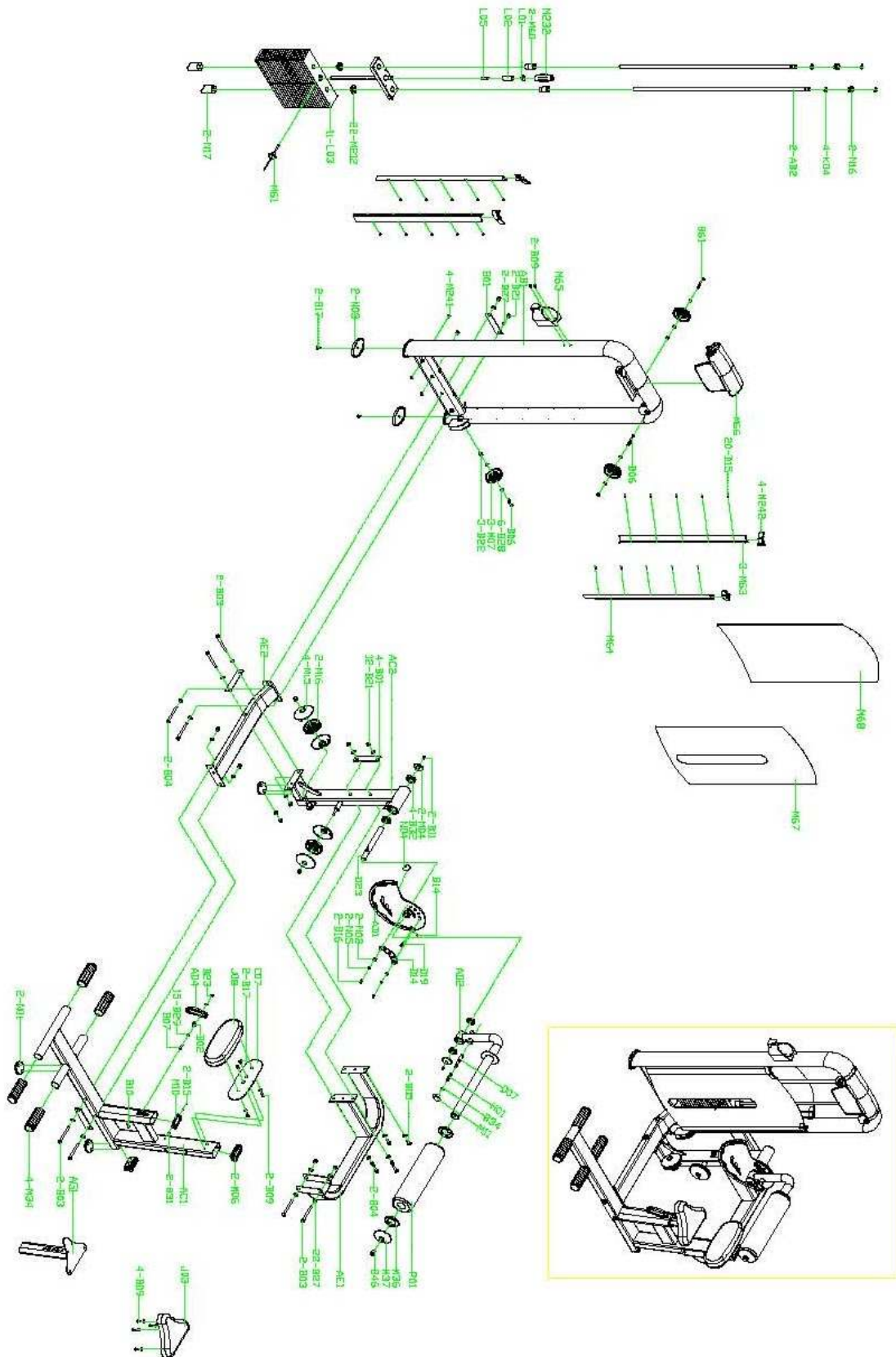


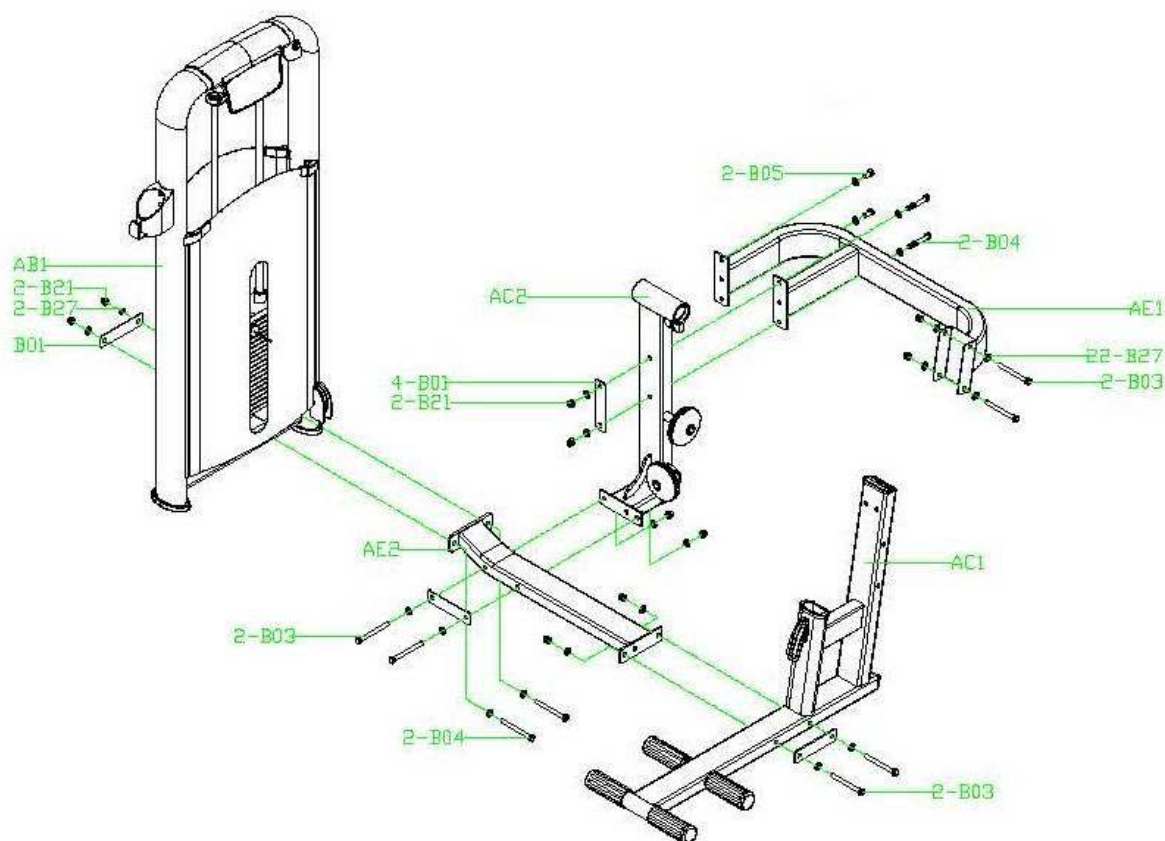
СХЕМА ТРЕНАЖЕРА В РАЗОБРАННОМ ВИДЕ:



Необходимые инструменты:

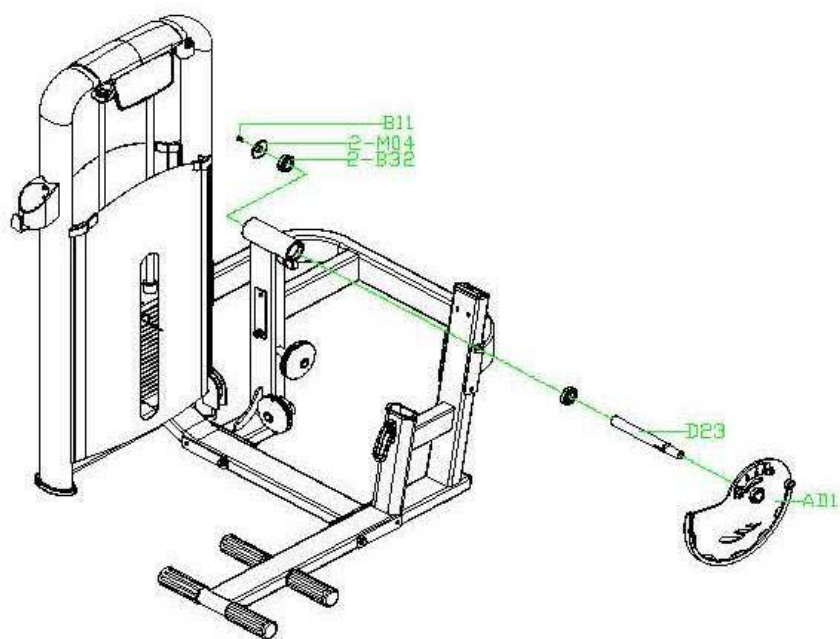
- М6 Шестигранный гаечный ключ
- М4 Шестигранный гаечный ключ
- М10 Шестигранный гаечный ключ
- Два ключа 13-16
- Два ключа 17-19

ШАГ 1



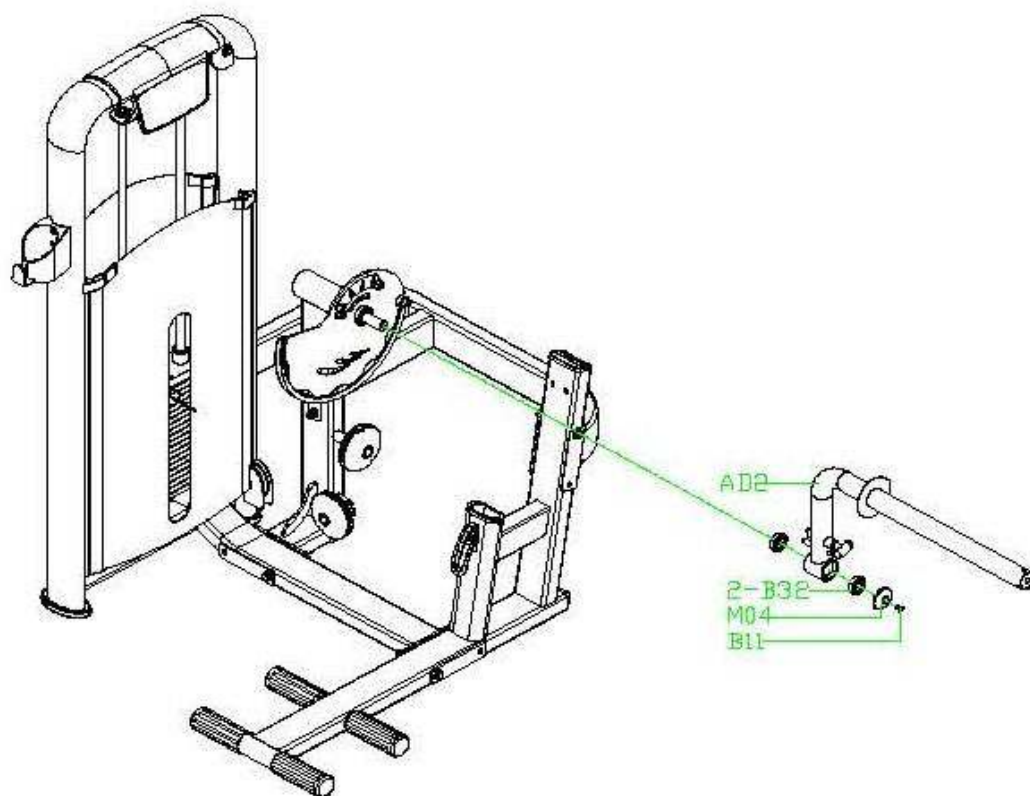
№	Название	Размер	Кол-во
AB1	Рама для кожухов		1
AC1	Основная рама		1
AC2	Основная рама		1
AE1	Верхняя соединительная опора		1
AE2	Нижняя соединительная опора		1
B01	Болт	42*150*74	4
B03	Винт	M12*125L	6
B04	Винт	M12*60L	2
B05	Винт	M12*20L	4
B21	Гайка	M12	8
B27	Прокладка	M12	22

ШАГ 2



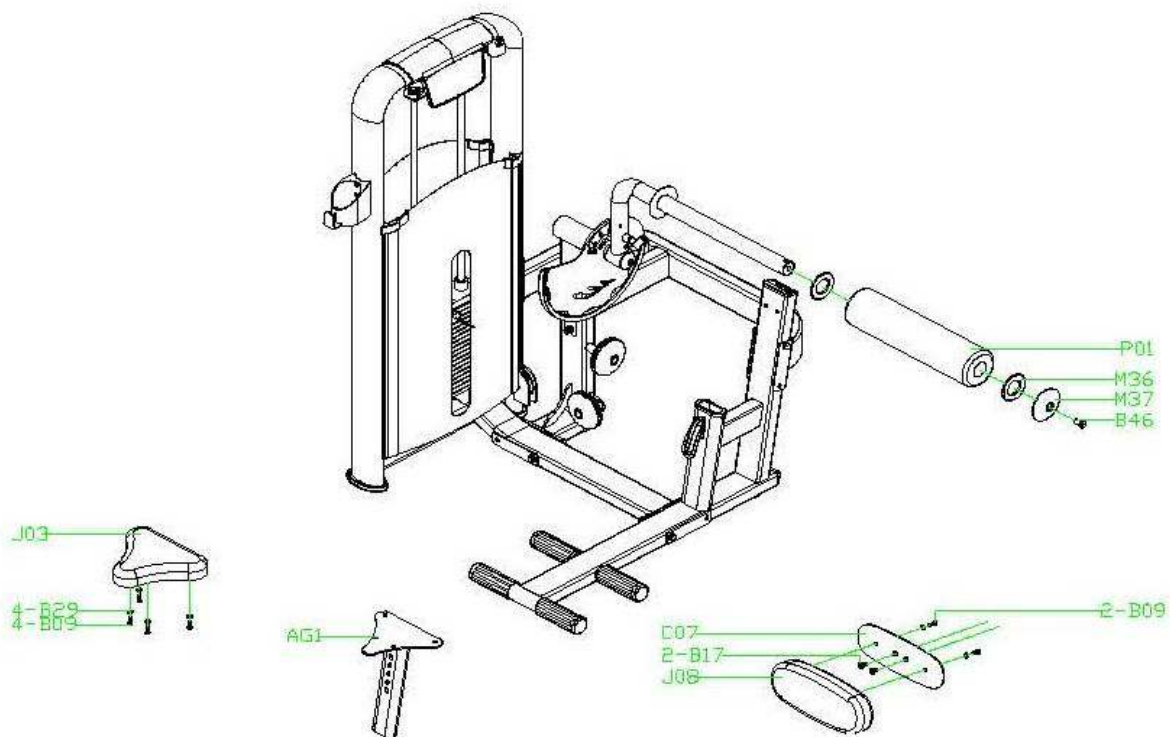
№	Название	Размер	Кол-во
AD1	Возвратный механизм		1
B11	Винт	M8*15	2
B32	Подшипник	6005	4
D3	Ось		
M04	Втулка	60*12	2

ШАГ 3



№	Название	Размер	Кол-во
AD2	Рычаг		1
B11	Винт	M8*15	1
B32	Подшипник	6005	2
M04	Втулка	60*12	1

ШАГ 4



№	Название	Кол-во
AG1	Стойка сиденья	1
J03	Сиденье	1
J08	Спинка	1
P01	Неопреновый ролик	1
B09	Винт	6
B46	Винт	1
B47	Винт	2
B39	Прокладка	6
C07	Опора спинки	1
M36	Прокладка	2
M37	Заглушка	1

*Производитель оставляет за собой право вносить изменения в конструкцию тренажера, не ухудшающие значительно его основные технические характеристики.

Все актуальные изменения в конструкции либо технических спецификациях изделия отражены на официальном сайте поставщика оборудования ООО «Неотрен» www.neotren.ru

Тренажер сертифицирован по Системе Сертификации Гост Р «Федеральным Агентством По Техническому Регулированию и Метрологии» (Ростест).

ТОВАР ПРЕДНАЗНАЧЕН ДЛЯ ПРОФЕССИОНАЛЬНОГО ИСПОЛЬЗОВАНИЯ!



