



T960 PRO
БЕГОВАЯ ДОРОЖКА



РУКОВОДСТВО ПОЛЬЗОВАТЕЛЯ

Уважаемый покупатель!

Поздравляем с удачным приобретением современного тренажера, который сочетает в себе передовые технологии и современный дизайн!

Постоянно используя тренажер, можно укрепить сердечно-сосудистую систему и приобрести хорошую физическую форму. Надеемся, что данная модель удовлетворит все требования покупателя.

Прежде чем приступить к использованию тренажера, внимательно изучите настоящее руководство и сохраните его для дальнейшего использования. В случае возникших дополнительных вопросов обратитесь к продавцу или дилеру, который проконсультирует и поможет устранить возникшую проблему. Обязательно сохраняйте инструкцию по эксплуатации, что поможет по прошествии времени вспомнить о функциях тренажера и правилах его использования.

Если возникли какие-либо вопросы по эксплуатации данного тренажера, свяжитесь со службой технической поддержки или уполномоченным дилером, у которого был приобретен тренажер.

Меры безопасности

Внимание!

Перед тем как приступить к тренировкам, настоятельно рекомендуем пройти полное медицинское обследование, особенно если есть наследственная предрасположенность к повышенному давлению или сердечно-сосудистым заболеваниям. Неправильное или чрезмерно интенсивное выполнение упражнений может повредить здоровью.

В целях обеспечения безопасности и надежной работы оборудования перед использованием тренажера ознакомьтесь с инструкцией.

При использовании тренажера следует соблюдать следующие базовые меры предосторожности:

- **ОСТОРОЖНО!** Во избежание удара током отключайте тренажер от сети после окончания использования и перед чисткой.
- **ВНИМАНИЕ!** Не следует оставлять включенный тренажер без присмотра во избежание удара током. Если тренажер не используется или производится его ремонт, установка или снятие комплектующих, отключите его от сети.
- Используйте тренажер только по назначению, описанному в данном руководстве. Во избежание получения травм используйте только те аксессуары, которые рекомендованы производителем.
- Во избежание травм и удара током не вставляйте какие-либо предметы в отверстия на тренажере.
- Не снимайте кожухи консоли. Ремонт тренажера должен производиться только сотрудниками сервисного центра.
- Не используйте тренажер, если заблокированы вентиляционные отверстия. Поддерживайте их в чистоте, удаляйте скапливающуюся пыль, волосы и т. д.
- Не используйте тренажер, если у него повреждены шнур питания или вилка, если он работает некорректно, был поврежден или побывал в воде. Доставьте тренажер в сервисный центр для осмотра и ремонта.
- Не перемещайте тренажер за шнур питания и не используйте шнур как ручку.
- Шнуры питания не должны соприкасаться с нагревающимися поверхностями.
- Дети и лица с ограниченными возможностями могут находиться рядом с включенным тренажером или использовать его только под наблюдением.
- Тренажер не предназначен для использования вне помещения.
- Не пользуйтесь тренажером в местах, где распыляются аэрозоли или осуществляется подача кислорода.
- Для отключения переведите тумблеры включения/выключения в положение «выкл.(OFF)», а затем отключите шнур питания из розетки.
- Подключайте тренажер только к заземленной розетке.

- Не подставляйте руки под движущиеся части тренажера, следите, чтобы одежда не попала в движущиеся части тренажера.
- Будьте осторожны при подходе к тренажеру и спуске с него.

ОСТОРОЖНО! Если почувствовали боль в груди, тошноту, головокружение или одышку, немедленно ПРЕКРАТИТЕ занятия на тренажере. Прежде чем возобновлять тренировки, обратитесь за консультацией к врачу.

Инструкция по заземлению

Беговая дорожка должна быть заземлена. В случае сбоя или поломки заземление создает путь для электрического тока с минимальным сопротивлением, что снижает риск удара током. Тренажер оснащен шнуром с жилой для заземления и вилкой с ножкой заземления. Он должен подключаться к соответствующей розетке, установленной и заземленной с соблюдением действующих нормативов. Несоблюдение данных инструкций может привести к утрате гарантии.

ОСТОРОЖНО! Неправильное подключение может стать причиной удара током. Если возникли сомнения в правильности заземления, обратитесь к электрику или представителю сервисной службы. Не меняйте вилку тренажера. Если комплектуемая вилка не подходит к розетке, обратитесь к электрику и установите нужную розетку.

ТРЕНАЖЕРЫ, РАССЧИТАННЫЕ НА СЕТЬ НАПРЯЖЕНИЕМ 220 вольт

Тренажеры рассчитаны на использование в сети с номинальным напряжением 220 вольт и некольцевое заземление. Беговая дорожка должна подключаться к розетке стандарта NEMA6-20R, имеющей ту же конфигурацию, что и вилка. Использование адаптера для подключения тренажера не допускается.

Транспортировка/Хранение/Ввод в эксплуатацию

Транспортировка и эксплуатация тренажера

1. Тренажер должен транспортироваться только в заводской упаковке.
2. Заводская упаковка не должна быть нарушена.
3. При транспортировке тренажер должен быть надежно защищен от дождя, влаги, атмосферных осадков, механических перегрузок.

Хранение тренажера

Тренажер рекомендуется хранить и использовать только в сухих отапливаемых помещениях со следующими значениями:

- 1) температура: +10-+35 С;
- 2) влажность: 50-75%.

Если тренажер хранился при низкой температуре или в условиях высокой влажности (имеет следы конденсации влаги), необходимо перед эксплуатацией выдержать его в нормальных условиях не менее 2–4 часов, и только после этого можно приступить к его эксплуатации.

Настройка оборудования

ВЫБОР МЕСТА ДЛЯ ТРЕНАЖЕРА

Место, где установлен тренажер, должно быть хорошо освещенным и проветриваемым. Установите тренажер на твердой, ровной поверхности, так, чтобы расстояние от стены или других предметов было достаточным (свободное пространство должно быть не менее 90 см по бокам, не менее 30 см перед оборудованием, не менее 2 м позади него).

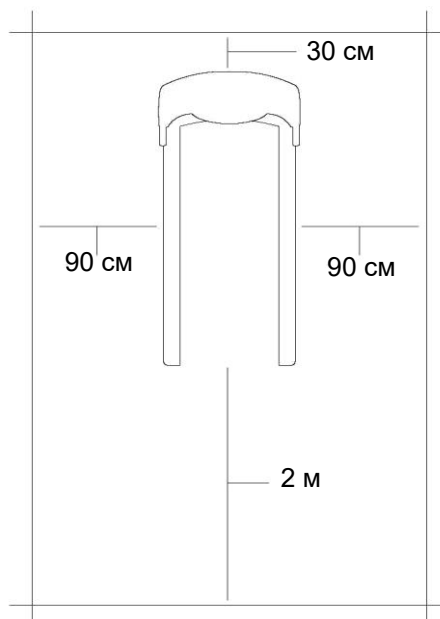
Свободное пространство сзади тренажера обеспечит комфортный подход к тренажеру и спуск с него.

Если тренажер устанавливается на ковер, необходимо подложить под него коврик из твердого пластика, чтобы предохранить ковер и оборудование от возможных повреждений.

Не размещайте тренажер в помещениях с высокой влажностью, например, рядом с парной, сауной или закрытым бассейном. Водяные пары или хлор могут отрицательно повлиять на электронные и другие компоненты тренажера. Рекомендуется устанавливать тренажер в комфортном помещении.

РЕКОМЕНДАЦИИ ПО СБОРКЕ

Перед сборкой тренажера тщательно изучите ее последовательность и выполняйте все рекомендации. Используйте для сборки приложенный или рекомендуемый инструмент. Убедитесь, что в наличии имеются все детали и они не повреждены. Не прикладывайте чрезмерных усилий к инструменту во избежание травм и повреждения элементов конструкции тренажера. Сначала соберите все детали тренажера, не до конца затянув гайки и болты, и, убедившись, что конструкция собрана правильно, затяните их до конца.



Техническое обслуживание/ Гарантия/ Ремонт

ЧИСТКА БЕГОВОЙ ДОРОЖКИ

Регулярное и своевременное техническое обслуживание продлевает срок службы тренажера и сводит обращения в сервисную службу до минимума. Для этого необходимо выполнять следующие профилактические процедуры.

Рекомендации по уходу

Перед любым обслуживанием обязательно отключайте тренажер от электрической сети. К обслуживанию можно приступать примерно через 60 секунд, когда произойдет полное обесточивание внутренних электрических цепей тренажера. Регулярно осматривайте тренажер на предмет отсутствия попадания посторонних предметов, пыли и грязи в тренажер. Не применяйте абразивные препараты, агрессивные жидкости для чистки рабочих поверхностей тренажера – ацетон, бензин, уайт-спирит, бензол и их производные - во избежание повреждения лакокрасочных покрытий и пластиковых деталей. Для ухода рекомендуется применять слегка смоченную нейтральным раствором моющей жидкости ткань с последующей протиркой сухой тканью.

ПОСЛЕ КАЖДОЙ ТРЕНИРОВКИ (ЕЖЕДНЕВНО)

- Выключите тумблер питания беговой дорожки, затем отключите ее от сети.
- Протрите беговое полотно, корпус, кожух двигателя и консоль влажной тряпкой. Не используйте растворители, они могут повредить тренажер.
- Убедитесь, что тренажер находится на достаточном расстоянии от стен (не менее 50 см).

ЕЖЕНЕДЕЛЬНО

- Выключите беговую дорожку и подождите 1 минуту.
- Снимите кожух двигателя. Дождитесь, пока все огни индикаторов на платах погаснут.
- Пропылесосьте сам двигатель и весь моторный отсек, чтобы удалить накопившийся пух или пыль. Невыполнение этой процедуры может привести к преждевременному отказу электрических компонентов.
- Пропылесосьте и протрите беговое полотно влажной тряпкой.
- Удалите с помощью пылесоса черные или белые частички, которые могли скопиться вокруг тренажера. Их появление является результатом нормальной работы беговой дорожки.

ЕЖЕМЕСЯЧНО

- Проверьте затяжку всех монтажных болтов тренажера.
- Проверьте натяжение и центровку бегового полотна. Убедитесь, что оно не повредит другие части

тренажера из-за нарушения центровки.

- Осмотрите шнур питания. Если он поврежден, обратитесь к представителям компании-продавца.
- Убедитесь, что шнур не попал под транспортировочные колесики тренажера или в другое место, где он может оказаться защемлен или оборван.
- Дека и беговое полотно – это детали тренажера, требующие особого внимания. Важно соблюдать требования эксплуатации во избежание преждевременного износа этих деталей, периодически проверять и проводить центровку и подтягивание бегового полотна, а при необходимости и техническое обслуживание беговой дорожки.

РЕКОМЕНДАЦИИ ПО ТЕХНИЧЕСКОМУ ОБСЛУЖИВАНИЮ БЕГОВЫХ ДОРОЖЕК

В процессе эксплуатации беговой дорожки происходит стирание и высыхание фрикционного слоя смазки, которая обеспечивает скольжение полотна по деке и возникает необходимость нанесения нового слоя смазки.

Типичные признаки необходимости смазки деки:

- сильный нагрев бегового полотна, запах нагретой резины;
- перегрев электродвигателя, резкий запах пластмассы, нагрев крышки моторного отсека;
- отключение электродвигателя во время занятий;
- появление текстовых или цифровых сообщений на дисплее консоли и остановка дорожки;
- токовая нагрузка на электродвигатель более 5,5 Ампер (АС).
- Обращаем внимание, что несвоевременная смазка деки приводит к повышенному трению и нагрузке на электродвигатель, что может привести к поломке электродвигателя и электронных плат управления дорожкой, повреждению и преждевременному износу деки и бегового полотна.
- Изготовитель рекомендует проводить техобслуживание и смазку деки со следующей периодичностью:
 - при эксплуатации тренажера 12 часов в день – ежемесячно;
 - при эксплуатации тренажера 8 часов в день - каждые два месяца;
 - при эксплуатации тренажера 4 часа в день - каждые три месяца.
- Нанесение слишком большого количества смазки приводит к проскальзыванию переднего вала и бегового полотна.
- Если тренажер не эксплуатировался более двух месяцев, перед началом эксплуатации необходимо смазать деку смазкой.
- Перед нанесением нового слоя смазки необходимо очистить деку от грязи и остатков старого слоя смазки.
- Регулярное и своевременное техническое обслуживание продлевает срок службы тренажера.
- В любом случае, даже при регулярном обслуживании, необходимо контролировать и проверять

состояние деки и бегового полотна, токовую нагрузку на электродвигатель и принимать решение в зависимости от их технического состояния.

- Регулярное техобслуживание не гарантирует нормальную работу в течение гарантийного срока службы комплектующих беговой дорожки (деки, полотна и т. п.), если пользователями нарушаются правила эксплуатации тренажера.

СМАЗКА ДЕКИ

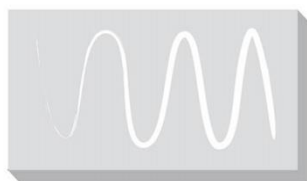
Дека беговой дорожки обрабатывается силиконовой смазкой на Заводе-Изготовителе. Тем не менее, в процессе эксплуатации происходит стирание и высыхание фрикционного слоя смазки. Рекомендуем периодически проверять состояние смазки для достижения наилучших эксплуатационных качеств.

Приподнимите края бегового полотна и потрогайте поверхность деки там, где это возможно. Если ощущается наличие силикона, необходимости в смазывании нет. Если же возникло ощущение сухости, необходимо смазать деку в соответствии с нижеследующими инструкциями.

Рекомендуем использовать специальную силиконовую смазку для беговых дорожек. Не рекомендуется использовать смазку в виде спрея. В любом случае, силиконовая смазка НЕ должна быть на бензиновой (нефтяной) основе.

НАНЕСЕНИЕ СИЛИКОНОВОЙ СМАЗКИ

- Выключите тумблер питания беговой дорожки и отключите ее от сети.
- Ослабьте болты заднего вала в задней части деки для того, чтобы ослабить натяжение бегового полотна и иметь доступ руки для чистки и смазки деки. (Рекомендуем наклеить или нанести метки с обоих концов рамы, отметив таким образом изначальное положение заднего вала).
- После этого возьмите бутылочку смазочного средства и нанесите его на поверхность деки линиями или змейкой - по центру и по бокам деки:



- Затяните оба болта крепления заднего вала (в соответствии с метками), отцентрируйте и натяните полотно.
- После нанесения смазки включите и запустите дорожку на минимальной скорости.
- Походите по полотну в течение трех минут для равномерного распределения смазки.

**Перечень работ,
выполняемых при техническом обслуживании беговой дорожки**

№ п\п	Беговые дорожки	Отметка о выполнении
1	Диагностика работоспособности беговой дорожки	
2	Очистка моторного отсека, платы управления двигателем, мотора от пыли	
3	Проверка состояния приводного ремня. Замена ремня или чистка канавок приводного ремня	
4	Проверка и чистка от грязи канавок шкива двигателя	
5	Проверка состояния червяка мотора подъема. Смазка червяка консистентной смазкой	
6	Чистка от воска и грязи переднего и заднего вала. Очистка шкива переднего вала	
7	Проверка состояния подшипников переднего и заднего вала или замена подшипников	
8	Проверка состояния деки. Замена или переворачивание деки на обратную сторону (зависит от модели дорожки)	
9	Проверка состояния или замена эластомеров	
10	Чистка и промывка деки составом WD-40 от старой смазки и грязи	
11	Обработка деки силиконовой смазкой	
12	Проверка состояния бегового полотна	
13	Натяжение и центровка бегового полотна	
14	Проверка работоспособности беговой дорожки во всех режимах работы	

ЦЕНТРИРОВАНИЕ БЕГОВОГО ПОЛОТНА

Операции по центровке и натяжению бегового полотна выполняются пользователем беговой дорожки по мере необходимости.

При ходьбе или беге, в процессе работы одной ногой сильнее, чем другой, может произойти смещение бегового полотна дорожки. Чтобы его отцентрировать, надо прилагаемым в комплекте гаечным ключом отрегулировать положение заднего вала.

ВНИМАНИЕ! Выполните все указания по центрированию бегового полотна, описанные ниже:

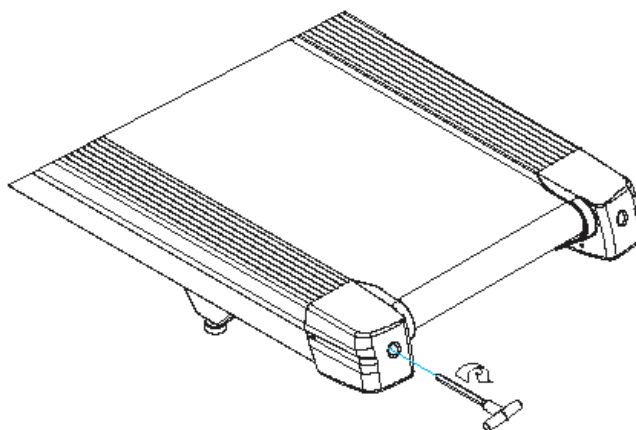
- 1) не надевайте свободную одежду или украшения, когда будете выполнять процедуру центрирования;
- 2) никогда не поворачивайте болты за один раз более, чем на 1/4 оборота;
- 3) всегда затягивайте болты с одной стороны и освобождайте с другой для предотвращения перетяжки или провисания дорожки;
- 4) нажмите кнопку СТАРТ (QUICK START);
- 5) отрегулируйте скорость дорожки кнопками на консоли до 4 км/ч;
- 6) после регулировки пройдите по дорожке в течение 5 минут (если необходимо, повторите действия до полного центрирования бегового полотна).

Если беговое полотно смещено вправо

Запустите беговое полотно со скоростью до 5 км/ч. При помощи входящего в комплект поставки гаечного ключа поверните правый задний болт на 1/4 оборота **по часовой стрелке**. Проверьте положение полотна. Беговое полотно должно пройти полный оборот, после этого можно сделать вывод о том, насколько оно отцентрировано. При необходимости повторите процедуру.

Если беговое полотно смещено влево

Запустите беговое полотно со скоростью до 5 км/ч. При помощи входящего в комплект поставки гаечного ключа поверните левый задний болт на 1/4 оборота **по часовой стрелке**. Проверьте положение полотна. Беговое полотно должно пройти полный оборот, после этого можно сделать вывод о том, насколько оно отцентрировано. При необходимости повторите процедуру.



Беговое полотно при движении не должно касаться боковых накладок.

Повторите все эти действия до полного центрирования бегового полотна.

НАТЯЖЕНИЕ БЕГОВОГО ПОЛОТНА

Если при движении ощущается проскальзывание бегового полотна, необходимо его натянуть.

В большинстве случаев беговое полотно в процессе работы растягивается, что и вызывает проскальзывание. Натяжение бегового полотна является обычной регулировочной операцией, которую должен выполнять пользователь дорожки.

Для устранения проскальзывания следует затянуть оба натяжных болта заднего вала при помощи торцевого ключа соответствующих размеров (входит в комплект дорожки), повернув их на 1/4 оборота, как показано на рисунке. Затем снова проверить беговую дорожку на проскальзывание.

Повторить натяжение - при необходимости. Но НИКОГДА НЕ ПОВОРАЧИВАТЬ натяжные болты более, чем на 1/4 оборота за один раз.

Рекомендации по сборке

Не включайте тренажер в сеть и не нажимайте кнопку Старт, не изучив рекомендации по настройке консоли и не выполнив все необходимые действия для ее настройки под данную модель тренажера.

При включении и перед запуском убедитесь, что консоль настроена именно на данную модель тренажера, иначе возможна поломка механизмов тренажера при запуске.

Перед сборкой тренажера тщательно изучите ее последовательность и выполняйте все рекомендации. Используйте для сборки прикладываемый или рекомендуемый инструмент. Убедитесь, что в наличии имеются все детали и они не повреждены. Не прикладывайте чрезмерных усилий к инструменту во избежание травм и повреждения элементов конструкции тренажера.

Сначала соберите все компоненты, неплотно закрепив гайки и болты, и, убедившись, что конструкция собрана правильно, окончательно затяните их.

Назначение тренажера

BRONZE GYM T960 PRO - профессиональная беговая дорожка для использования в тренажерных залах с любой проходимостью в режиме 24/7. Надежный двигатель мощностью 4.5 л.с. переменного тока (7.2 л.с. в режиме пиковой мощности) от японской Fuji Electric разгоняет полотно до 22 км./ч. Размеры беговой зоны составляют 155 см. в длину и 60 см. в ширину. Ортопедическое полотно Habasit NVT-232 толщиной 3.2 мм. рассчитано на серьезную коммерческую эксплуатацию. Усиленная парафинированная дека толщиной 25 мм. имеет специальные сертификаты технических и экологических директив EО/ROHS (EC) и 4 STAR GRADE F (Япония)). Мультиабсорбирующая динамическая система амортизации на основе изменяемых эластомеров antiSHOCKwave™ имеет 2 зоны жесткости. Передняя и центральная часть беговой зоны (то есть там, где идет основная ударная нагрузка на ноги) настроены на более мягкую амортизацию. Задняя часть, в зоне отрыва стопы, - на более жесткую.

Консоль T960 PRO - максимально продуманное решение с точки зрения отображения всех необходимых параметров и возможности оперативного управления выбранным режимом, благодаря наличию "быстрых" клавиш. Основной LED дисплей отображает программные профили, 6 буквенно-цифровых экранов выводят текущие показатели тренировки. В число самих программ входят 24 различных режима. Помимо предустановленных программ, можно воспользоваться самостоятельно регулируемым ручным режимом, а также создать собственный тренировочный профиль в одном из 3-ех пользовательских режимов или позаниматься в необходимой пульсовой зоне.

Отдельно стоит сказать о популярном приложении для отслеживания своей активности - FitShow. Оно позволяет не просто увидеть прогресс пользователя, аккумулируя все параметры тренировки, но даже управлять тренажером с экрана мобильного устройства! FitShow можно бесплатно скачать и установить на свой гаджет из AppStore или PlayMarket.

Мультимедийная компонента представлена динамиками мощностью 4 Ватта с разъемами AUX и USB для подключения мобильных устройств и воспроизведения через них аудио-файлов. В разъем можно подключить наушники. Через USB вход также можно подсоединить флешку для воспроизведения аудио. Еще одна полезная функция - через USB вход можно заряжать мобильные устройства. Дорожка имеет транспортировочные ролики и компенсаторы неровностей пола. Максимальный вес пользователя 180 кг.

Во всех моделях BRONZE GYM™ используются только самые высококачественные материалы. Электронные и электрические компоненты производятся на таких известных японских и тайваньских заводах, как Fuji Electric, AIT Japan, Edison-Opto и других. Металлический профиль проходит пескоструйную и 4-ех ступенчатую химическую очистку. Для производства пластика используются

только чистые "свежие" пластмассы (акрилонитрил-бутадиен-стирен ABS, поливинилхлорид RAU-PVC 1202), в то время как подавляющее большинство других производителей применяют более дешевые переработанные пластмассы, вредные для здоровья из-за повышенного выделения таких веществ как фосген и различных диоксинов (группа канцерогенов). Качество, безопасность и соответствие самым жестким экологическим стандартам продукции BRONZE GYM™ гарантировано следующими сертификатами: международный стандарт в области управления производством ISO 9001, европейский стандарт безопасности потребителей и окружающей среды CE, немецкий стандарт качества и безопасности GS TÜV, японский стандарт безопасности SG. Подтверждением высокого качества беговых дорожек BRONZE GYM™ является уникальная честная 5-ти летняя гарантия на мотор, все электрические и электронные компоненты, а также раму. Покупая оборудование BRONZE GYM™, Вы не только получаете высококачественный продукт, но и проявляете заботу о собственном здоровье и окружающей среде.

Оригинальная идея – Neotren GmbH, Германия. Проектирование – конструкторское бюро Sportech E.L., Тайвань. Дизайн – дизайнерская студия Skrekkøgle, Норвегия.

Тренажер предназначен для коммерческого использования.

НОМЕНКЛАТУРА ЗАПЧАСТЕЙ

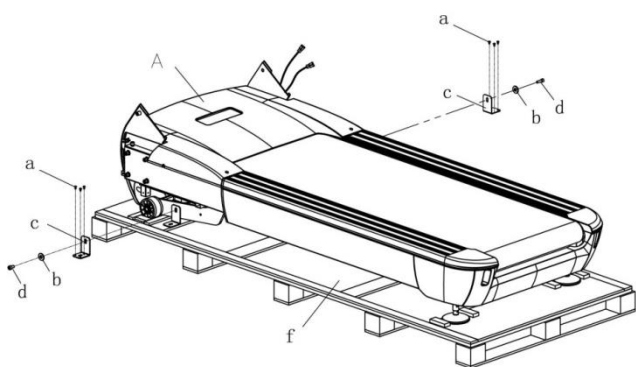
№	Наименование	Спецификация	Кол-во	№	Наименование	Спецификация	Кол-во
A01	Основная рама		1	D08	Болт	M10*70 L20	1
A02	Рама наклона		1	D09	Болт	M8*15 L15	6
A03	Рама консоли		1	D10	Болт	M10*80 L80	3
A04	Левая рама поручня		1	D11	Болт	M8*15 L15	2
A05	Правая рама поручня		1	D12	Болт	M10*20 L20	10
A06	Левая стойка консоли		1	D13	Болт	M5*10	12
A07	Правая стойка консоли		1	D14	Болт	M4*30	4
B01	Пластина заземления		1	D15	Болт	M4*12	4
B02	Ключ		1	D16	Болт	M8*50 L50	2
B03	Передний вал		1	D17	Болт	M8*35 L35	4
B04	Задний вал		1	D18	Болт	M5*6	3
B05	Втулка		2	D19	Болт	M8*16 L16	2
B06	Ось наклона		2	D20	Винт	ST4.2*12	112
B07	Левая трубка пульсомеров		1	D21	Винт	ST2.9*8	56
B08	Правая трубка пульсомеров		1	D22	Винт	ST4.2*15	4
B09	Пульсомеры		4	D23	Винт	ST2.9*8	2
B10	Пружина	φ1.2*φ17*25	2	D24	Шайба	φ44*φ13.5*4.0	2
B11	Подшипник	6003-2Z	2	D25	Шайба	10	8
B12	Втулка	17	2	D26	Пружинная шайба	12	2
B13	Ножка		2	D27	Пружинная шайба	10	14
B14	Пружина	φ5*φ35*40.5	4	D28	Пружинная шайба	8	8
B15	Шайба		14	D29	Шайба	10	15
B16	Ключ	6mm	1	D30	Винт	ST4.2*12	2
B17	Ключ	8mm	1	D31	Шайба	8	4
B18	Ключ	5mm	1	D32	Винт	ST4.2*8	6
B19	Отвертка	6*125	1	E01	Дека		1
C01	Верхний кожух моторного отсека		1	E02	Мотор наклона		1
C02	Передний кожух		1	E03	Инвертор		1

	моторного отсека						
C03	Левый кожух стойки		1	E04	Токовая защита		1
C04	Правый кожух стойки		1	E05	Магнитное кольцо		1
C05	Левый кожух стойки		1	E06	Магнитное кольцо		1
C06	Правый кожух стойки		1	E07	Кабель питания		1
C07	Задний кожух		1	E08	Выключатель		1
C08	Левый задний кожух		1	E09	Разъем питания		1
C09	Правый задний кожух		1	E10	Кабель	350mm	1
C10	Левый кожух мот.отс.		1	E11	Кабель	350mm	2
C11	Правый кожух мот.отс.		1	E12	Кабель	200mm	1
C12	Втулка		1	E13	Кабель заземления		2
C13	Втулка		1	E14	Кабель заземления		2
C14	Колесо		2	E15	Вентилятор		1
C15	Шайба		2	E16	PCB плата		1
C16	Отбойник		2	E17	Клавиатура		1
C17	Боковая накладка		2	E18	Клавиатура		1
C18	Боковая накладка		2	E19	Верхний кабель консоли		1
C19	Верхний кожух консоли		1	E20	Верхний кабель консоли		1
C20	Нижний кожух консоли		1	E21	Средний кабель консоли		1
C21	Плата консоли		1	E22	Нижний кабель консоли		1
C22	Задний кожух консоли		1	E23	Верхний кабель вентилятор		1
C23	Кожух левого поручня		1	E24	Верхний кабель вентилятор		1
C24	Кожух правого поручня		1	E25	Средний кабель вентилятор		1
C25	Кожух левого поручня		1	E26	Нижний кабель вентилятор		1
C26	Кожух правого поручня		1	E27	Верхний кабель пульсомер		1
C27	Кожух вентилятора		1	E28	Нижний кабель пульсомер		1
C28	Решетка вентилятора		1	E29	Верхний кабель		1
C29	Пластина вентилятора		2	E30	Нижний кабель		1
C30	Пульсомер		2	E31	Микропереключатель		2
C31	Ключ безопасности		1	E32	USB-модуль		1
C32	Основание ключа		1	E33	USB-кабель		1
C33	Шнурок ключа		1	E34	Основной двигатель		1
C34	Клавиатура		1	E35	Кабель вентилятора		1
C35	Крепление вентилятора		1	E36	Кабель		1

					микрореле		
C36	Заглушка		10	E37	Динамик		2
C37	Заглушка		6	E38	MP3-кабель		1
C38	Беговое полотно		1	E39	Плата усилителя		1
C39	Приводной ремень		1	E40	Кабель усилителя		1
C40	Кожух левой стойки		1	E41	Питание усилителя		1
C41	Кожух правой стойки		1	F01	Смазочная система	Опция	1
C42	Щетка		1	F02	Стеклопластиковая трубка	Опция	7
C43	Овальный эластомер		6	F03	Винт	ST4.2*12 Опция	7
C44	Эластомер		4	F04	Болт	M4*12 Опция	5
C45	Прищепка ключа		1	F05	Винт	ST2.9*8 Опция	2
C46	Ножка		2	G01	POLAR-передатчик	Опция	1
C47	Кожух стойки А		2	G02	POLAR-приемник	Опция	1
C48	Кожух стойки В		2	G03	Кабель	Опция	1
D01	Гайка	M8	8	H01	Bluetooth-модуль	Опция	1
D02	Гайка	M10	6	H02	Bluetooth-кабель	Опция	1
D03	Болт	M10*45 L30	4	H03	Винт	ST2.9*6.0 Опция	4
D04	Болт	M8*50 L50	2	J01	Фильтр	Опция	1
D05	Болт	M12*50 L25	2	J02	Катушка	Опция	1
D06	Болт	M10*20 L20	10	J03	Кабель	Опция	1
D07	Болт	M10*50 L20	1	J04	Кабель заземления	Опция	1
D08	Болт	M10*70 L20	1	J05	Винт	ST4.2*12 Опция	4

СБОРКА ТРЕНАЖЕРА

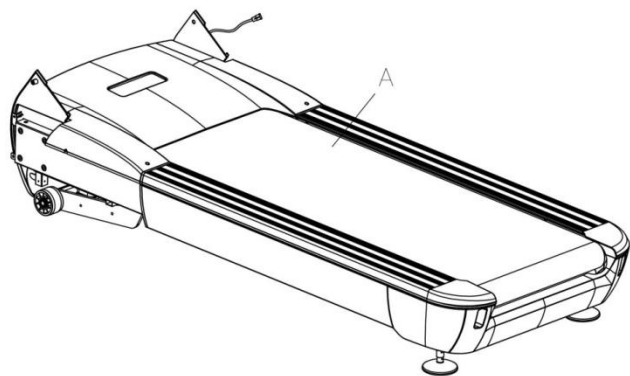
ВНИМАНИЕ! Во время установки винтов и болтов не следует их сильно затягивать. Это необходимо сделать в самом конце сборки.



Шаг 1

Откройте верхнюю крышку коробки, достаньте все запасные части. Разберите коробку.

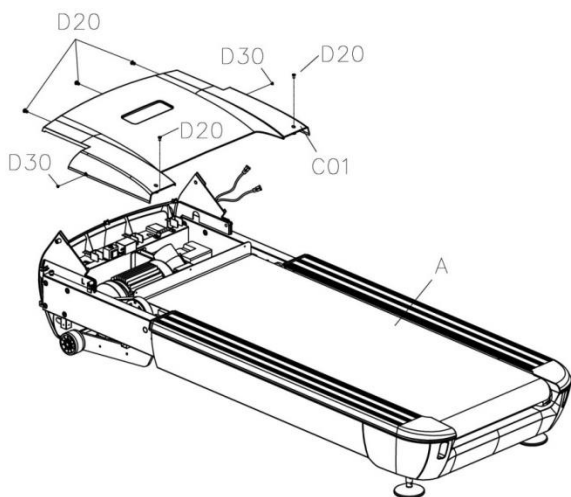
Удалите 6 винтов X (a), 2 плоских шайбы (b), 2 болта (d) и 2 планки формы L (c) с помощью крестовой отвертки (B19).



Шаг 2

Поместите основную раму (A) на ровную поверхность и убедитесь, что у вас есть чистое рабочее место с достаточным пространством.

Примечание: при перемещении основной рамы обращайте внимание на защиту пластиковых деталей.



Шаг 3

Удалите 5 винтов X (D20) и 2 винта (D30) с помощью крестовой отвертки (B19).

Снимите верхнюю крышку двигателя (C01).

Примечание: позаботьтесь обо всех снятых деталях. Вы замените верхнюю крышку двигателя в шаге 7.

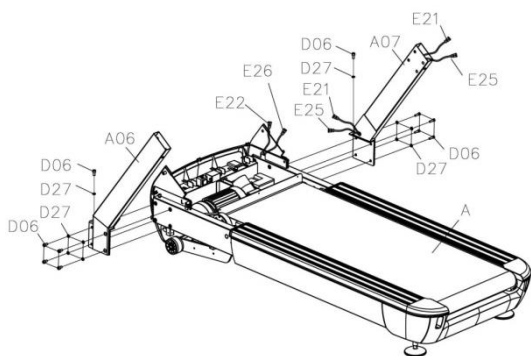
Шаг 4

Прикрепите левую стойку консоли (A06) к главной раме (A) с помощью болтов (D06), пружинных шайб (D27) с помощью универсального гаечного ключа (B17).

Подсоедините средний сигнальный провод консоли (E21) к нижнему сигнальному проводу консоли (E22); Сначала подключите средний сигнальный провод (E25) к нижнему сигнальному проводу (E26) вентилятора.

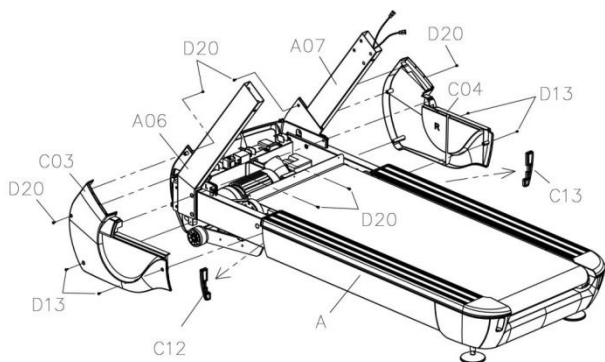
Повторите вышеуказанный шаг, чтобы установить правую стойку консоли (A07) на основную раму (A).

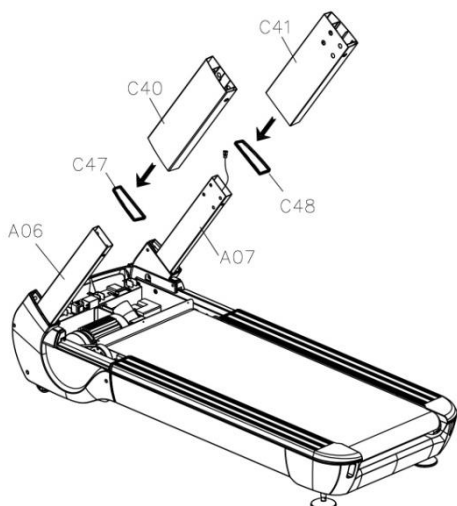
Примечание: Не зажимайте сигнальный провод во время сборки правой стойки консоли (A07).



Шаг 5

Вставьте заглушки левой и правой боковой направляющей (C12, C13) в левую и правую боковую направляющую. Прикрепите левую и правую боковые крышки стойки консоли (C03, C04) к основной раме (A) с помощью винтов (D20), болтов (D13) и отвертки (B19).

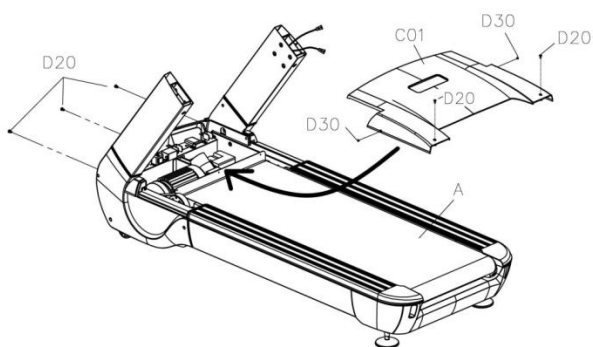




Шаг 6

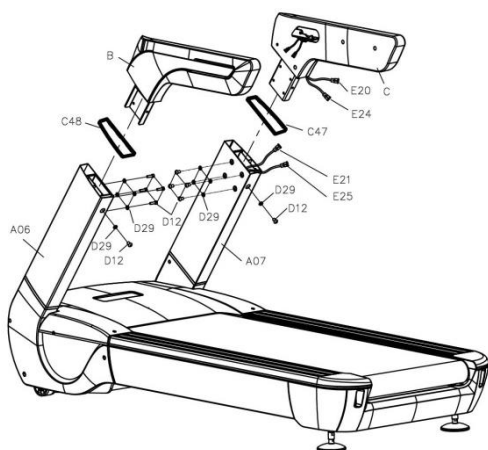
Сначала установите декоративную крышку А (С47) и декоративную крышку В (С48) стойки консоли в левую и правую стойку консоли (А06, А07). Смотрите левый рисунок.

Установите левую и правую крышку стойки консоли (С40, С41) в левую и правую стойку консоли (А06, А07).



Шаг 7

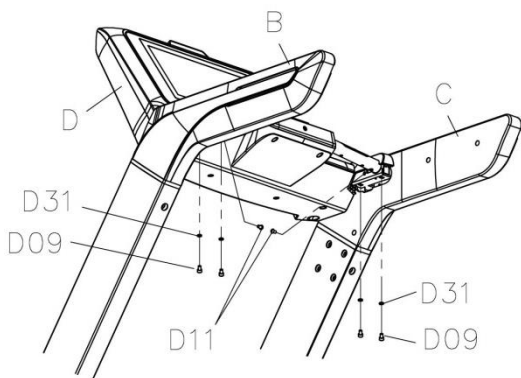
Прикрепите верхнюю крышку двигателя (С01) к основной раме (А) с помощью винтов (D20), винтов (D30) и отвертки (В19).



Шаг 8

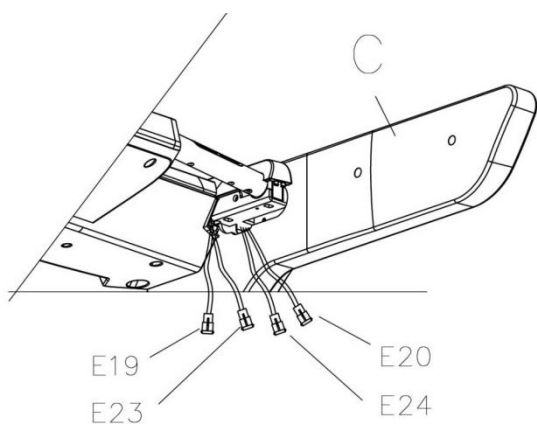
Сначала установите декоративную крышку стойки консоли В (С48) и декоративную крышку стойки консоли А (С47) в левую и правую стойку консоли (А06, А07). Смотрите левый рисунок. Закрепите левый поручень (В) к левой стойке консоли (А06) болтом (D12), стопорной шайбой (D29) с помощью шестигранного ключа (В16). Подключите верхний сигнальный провод консоли (Е20) к среднему сигнальному проводу консоли (Е21); Сигнальный провод вентилятора (Е24) к сигнальному проводу вентилятора (Е25).

Повторите выше шаги, чтобы установить правую рукоятку (С) на правую стойку консоли (А07).



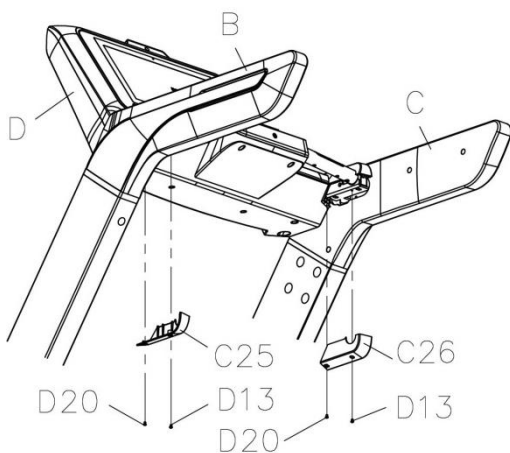
Шаг 9

Прикрепите основание консоли (D) к левой и правой рукоятке (B, C) с помощью 4-х болтов (D09), 4-х плоских шайб (D31) и 2-х болтов (D11) и универсального гаечного ключа Т-образной формы (B16).



Шаг 10

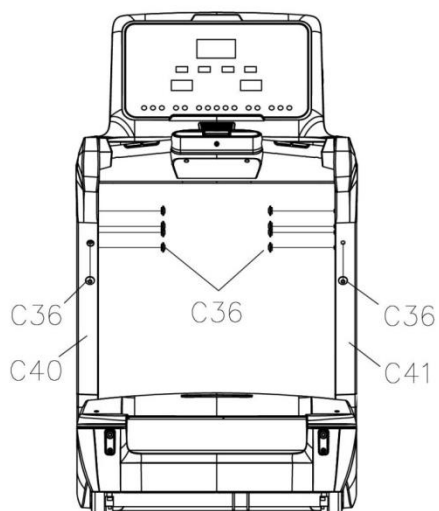
Подключите сигнальный провод верхней панели консоли (E19) к сигнальному проводу верхней панели консоли (E20); Сигнальный провод верхней панели вентилятора (E23) к сигнальному проводу верхней панели вентилятора (E24).



Шаг 11

Проверьте и затяните все винты от шага 1 до шага 10.

Прикрепите нижнюю крышку левой и правой рукоятки (C25, C26) к основанию консоли (D) с помощью 2-х болтов (D13) и 2-х винтов (D20) и крестовой отвертки (B19).

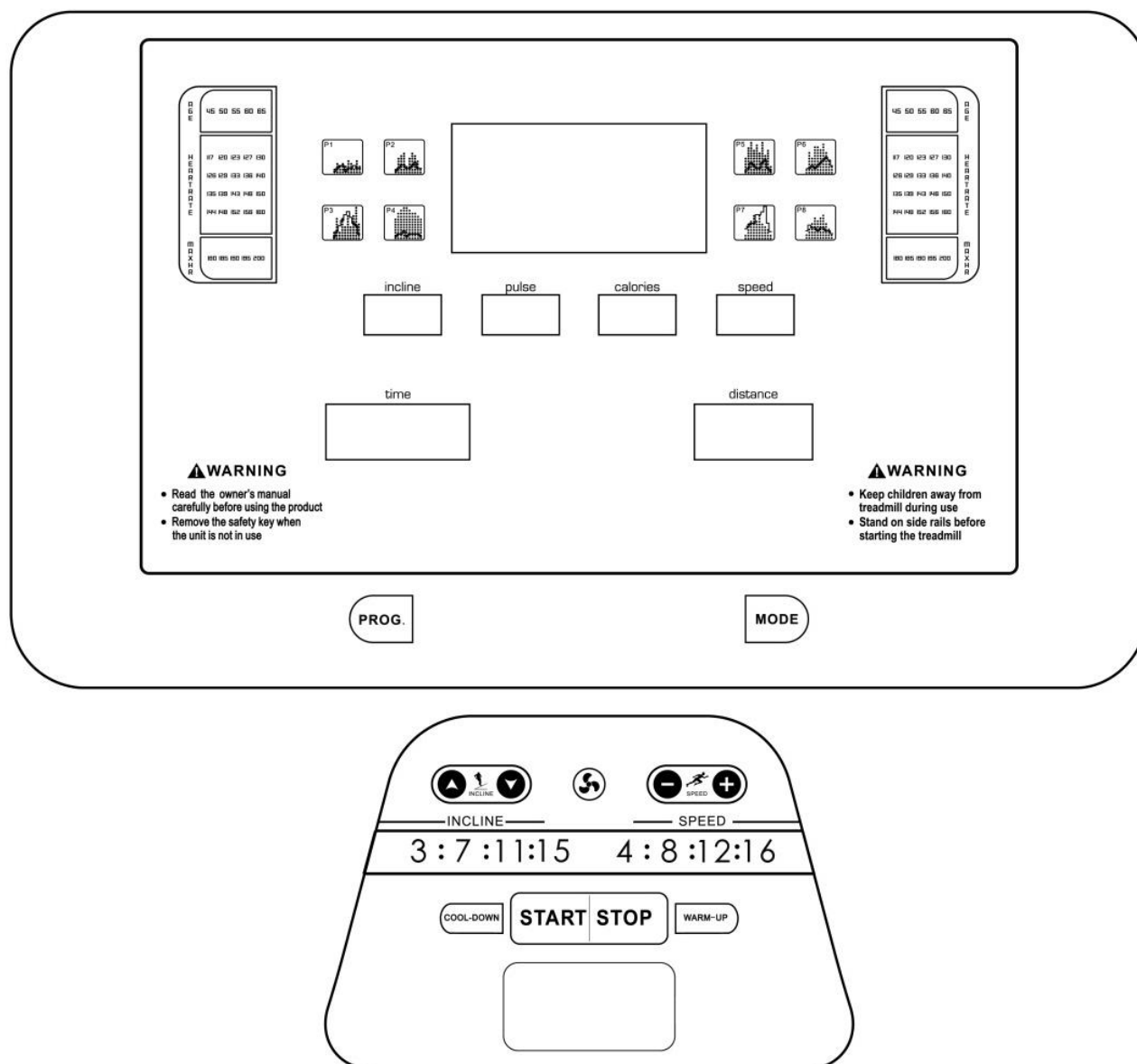


Шаг 12

Закрепите пробку (С36) в левой и правой стойке консоли.

СБОРКА ЗАВЕРШЕНА!

Работа с консолью



ОКНА ДИСПЛЕЯ

1. **SPEED**: диапазон скорости составляет 0,8 - 20,0 км / ч. 0,8 - скорость бега по умолчанию.
2. **DISTANCE**: отображает расстояние от 0,0 до 99,9 км. Когда счет достигает 99,9, он сбрасывается и снова начинает отсчет с 0,0. В режиме обратного отсчета он будет отсчитывать от нужной настройки до 0,00. Когда он достигнет 0,00, машина остановится плавно и отобразит «Конец» и автоматически вернется к первоначальной настройке через 5 секунд. При настройке программ это окно отображается как P1 - P24, U1 - U3 и «FAT».

3. **TIME:** отображает время работы от 0: 00-18 часов. Когда счетчик достигнет максимума 18 часов, машина вернется к 0:00 и продолжит работу. В режиме обратного отсчета он будет отсчитывать от установленного времени до 0:00. Как только счет достигнет 0:00, машина остановится и отобразит «Конец», а затем автоматически вернется к первоначальной настройке через 5 секунд.
4. **CALORIES:** отображает количество сожженных калорий от 0 до 999 ккал. Когда счет достигнет 999, он будет сброшен и начнется с 0. В режиме обратного отсчета он начнет обратный отсчет от требуемой настройки до 0. Как только он достигнет 0, машина плавно остановится и отобразит «Конец», а затем автоматически сбросит к первоначальной настройке через 5 секунд.
5. **INCLINE:** отображает уровень наклона от 0 до 15.
6. **PULSE:** Когда бегун держит обе руки на датчиках пульса (расположенных на рукоятках), система рассчитывает сердцебиение бегуна и отобразит его в этом окне. Диапазон пульса составляет 50 - 200 ударов / мин (эти данные только для справки и не могут использоваться в качестве медицинских данных).
7. **МАТРИЦА:** В окне матрицы отобразится беговая дорожка длиной 400 м. Как только вы закончите пробежать круг, машина подаст звуковой сигнал и покажет количество пройденных вами кругов. При нажатии кнопки «программа» в окне отобразится МАТРИЦА программы. В ситуации обратного отсчета времени, Расстояние, Калории в этом окне будет отображаться «Т», «D», «С».

ФУНКЦИОНАЛЬНЫЕ КЛАВИШИ УПРАВЛЕНИЯ

1. **PROGRAM:** нажмите эту кнопку, чтобы просмотреть и выбрать программу. Программы варьируются от P1 - P24, U1 - U3 и «FAT». P1 - P24 - предустановленные программы. 0.8krh - режим работы системы по умолчанию
2. **MODE:** при остановке нажмите эту кнопку, чтобы выбрать режим обратного отсчета.
 - o 15:00 MINS - установленный отсчет времени
 - o 1.0 KM - установленный обратный отсчет для дистанции
 - o 50 KCAL - установленный обратный отсчет для калорийПри настройке каждого режима обратного отсчета вы можете нажимать клавиши скорости +/- или наклонять вверх / вниз, чтобы увеличить или уменьшить заданные данные. Нажмите START, чтобы запустить тренажер
3. **START:** чтобы запустить тренажер, вставьте магнитный конец ключа безопасности в консоль и нажмите кнопку СТАРТ. (Для работы этой консоли требуется ключ безопасности)
4. **STOP:** эта кнопка имеет функции PAUSE и STOP. Во время работы нажмите эту кнопку, полотно остановится, и все данные будут сохранены, в окне скорости появится «PAU»; В режиме паузы, если вы нажмете кнопку «СТАРТ», тренажер продолжит работу. Если вы снова нажмете кнопку «STOP», полотно остановится и все даты вернутся к первоначальным настройкам
5. **КНОПКИ СКОРОСТИ +/-:** Когда тренажер работает, нажимайте кнопки +/- для увеличения или уменьшения скорости с шагом 0,1 KM / ВРЕМЯ; удерживание любой из этих клавиш в течение более 1/2

секунды будет увеличивать или уменьшать скорость непрерывно

6. КНОПКИ НАКЛОНА +/-: В режиме настройки вы можете нажать эту кнопку, чтобы настроить значение. Когда тренажер работает, нажимайте кнопки «вверх» и «вниз» для увеличения или уменьшения наклона с шагом 1 / время. Нажатие и удерживание любой из этих кнопок в течение более 1/2 секунды будет увеличивать или уменьшать наклон постоянно. Диапазон наклона от 0 до 15

7. БЫСТРЫЕ КНОПКИ СКОРОСТИ 4, 8, 12, 16: Эти кнопки являются быстрыми предварительными настройками скорости, которые позволяют мгновенно выбрать автоматическую скорость движения 4, 8, 12 или 16 км / ч нажатием кнопки

8. КНОПКИ БЫСТРОГО НАКЛОНА 3%, 7%, 11%, 15%: Эти кнопки представляют собой быстрые предустановки наклона, которые позволяют мгновенно выбрать автоматический наклон наклона 3%, 7%, 11% или 15%

9. ОХЛАЖДЕНИЕ: нажмите эту кнопку, беговая дорожка замедляется на 1 км / ч каждые 50 секунд от текущей скорости и равномерно замедляется до 5,0 км / ч. На этом этапе, если пользователь не нажмет кнопку «Стоп» или не потянет защитный замок, беговая дорожка будет поддерживать скорость 5,0 км / ч

10. РАЗОГРЕВ: нажмите эту кнопку, беговая дорожка разгоняется на 1 км / ч каждые 50 секунд от текущей скорости и равномерно разгоняется до 12 км / ч. На этом этапе, если пользователь не нажмет кнопку остановки или не нажмет кнопку безопасности, беговая дорожка сохранит скорость 12 км / ч.

МУЛЬТИМЕДИА

Функция MP3: Вы можете подключить внешний MP3 с проводом MP3 для воспроизведения музыки.

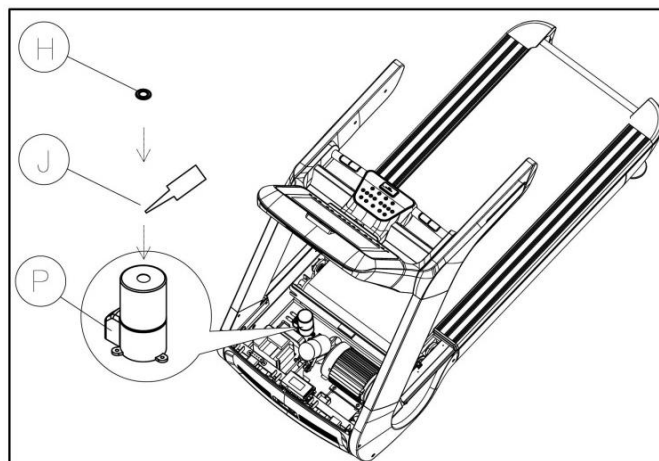
Функция USB: только для зарядки.

ФУНКЦИЯ АВТОМАТИЧЕСКОЙ СМАЗКИ

Для того чтобы беговая дорожка лучше обслуживалась, она оснащена системой самосмазывания, которая позволяет беговой дорожке автоматически смазывать беговую ленту при помощи масла. Обычно эта беговая дорожка будет смазываться автоматически на каждые 50 километров с объемом 2-3 мл. Объем масляного бака составляет около 250 мл, после общего пробега каждые 3000 километров нужно добавить масло в масляный бак.

Как добавить масло в масляный бак:

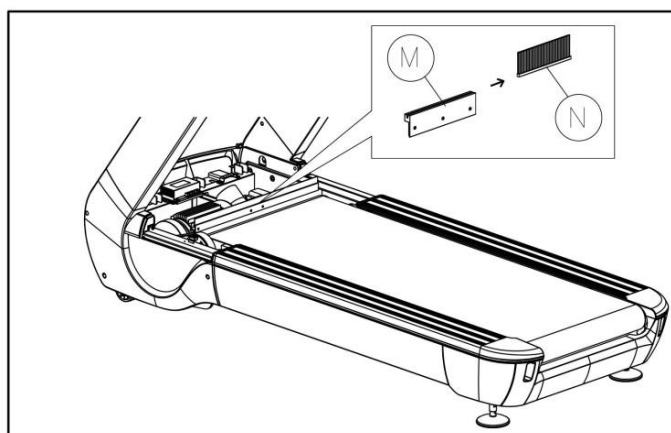
Откройте верхнюю крышку двигателя и снимите крышку (Н) масляного бака (Р). Добавьте масло в масляный бак. Максимальный объем для бака составляет 250 мл, при добавлении масла, пожалуйста, не превышайте 230 мл.



ФУНКЦИЯ САМООЧИСТКИ

Пылезащитная щетка, вентилятор охлаждения на внутренней структуре и антистатическая щетка на переднем вале. Периодически проверяйте мусор после использования беговой дорожки.

Пожалуйста, откройте верхнюю крышку двигателя и вытащите щетку для пыли (N). После чистки вставьте щетку для пыли обратно в держатель (M).



БЫСТРЫЙ СТАРТ

Нажмите кнопку «Пуск», система начнет 3-секундный обратный отсчет и издаст звук ВІ-ВІ-ВІ, в окне MATRIX отобразится обратный отсчет 3-2-1, после чего беговая дорожка будет работать со скоростью 0,8 км / ч.

После запуска вы можете нажать кнопки «СКОРОСТЬ +», «СКОРОСТЬ-», чтобы отрегулировать скорость машины, и кнопки «НАКЛОН +», «НАКЛОН -», чтобы отрегулировать наклон беговой дорожки.

РУЧНОЙ РЕЖИМ

В режиме ожидания нажмите кнопку пуска, беговая дорожка будет работать со скоростью 0,8 км / ч и наклоном 0; в других окнах будет отображаться значение от 0 до положительного направления, нажмите «СКОРОСТЬ +», «СКОРОСТЬ-», чтобы изменить скорость, нажмите «НАКЛОН +», «НАКЛОН -», чтобы изменить наклон.

В режиме ожидания нажмите кнопку **MODE**, чтобы ввести обратный отсчет времени, окно времени отобразит 15:00 и будет сверкающим. Нажмите «СКОРОСТЬ +», «СКОРОСТЬ-», «НАКЛОН +», «НАКЛОН -» чтобы установить необходимое время, диапазон настройки составляет 5: 00— 99:00.

В режиме установки времени нажмите кнопку **MODE**, чтобы перейти к обратному отсчету расстояния, в окне расстояния отобразится 1.00, и сверкайте, нажмите «СКОРОСТЬ +», «СКОРОСТЬ-», «НАКЛОН +», «НАКЛОН -» чтобы установить необходимое расстояние, диапазон настройки составляет 0,5 -99,9.

В режиме настройки расстояния нажмите кнопку **MODE**, чтобы перейти к обратному отсчету калорий, в окне калорий отобразится значение 50, и нажмите, «СКОРОСТЬ +», «СКОРОСТЬ-», «НАКЛОН +», «НАКЛОН -» чтобы установить необходимые калории, диапазон настройки: 10-999.

Выберите один из трех режимов обратного отчета и выполните настройку, нажмите кнопку запуска, чтобы начать, беговая дорожка запустится через 3 секунды, нажмите «СКОРОСТЬ +», «СКОРОСТЬ-», «НАКЛОН +», «НАКЛОН -» для регулировки скорости и наклона; Нажмите кнопку «STOP», для остановки беговой дорожки.

ПРЕДУСТАНОВЛЕННЫЕ ПРОГРАММЫ P1 - P24

Нажмите PROG. Кнопку, окно DISTANCE отобразит 24 программы. Вы можете выбрать любую программу из 24. После того, как вы сделаете выбор подходящей программы, появится окно ВРЕМЯ и покажет 10: 00, Нажмите «СКОРОСТЬ +», «СКОРОСТЬ-», «НАКЛОН +», «НАКЛОН -» чтобы установить необходимое время тренировки, нажмите СТАРТ кнопку, чтобы запустить выбранную вами программу. Каждая программа может быть разделена на 10 секций, каждая секция времени тренировки = время установки / 10. При входе в следующую новую секцию издастся 3 звука «Би-Би-Би-», скорость и наклон будут работать в соответствии с настройками по умолчанию этого нового раздела, вы можете нажать «СКОРОСТЬ +», «СКОРОСТЬ-», «НАКЛОН +», «НАКЛОН -», чтобы изменить значение скорости и наклона в течение рабочего периода этого раздела, когда беговая дорожка войдет в следующий новый раздел, будет работать по умолчанию скорости и наклона нового раздела. Когда аппарат завершит работу всей программы, прозвучит 3 звука «Би-Би-Би -», на экране отобразится «КОНЕЦ», Аппарат перейдет в режим ожидания через 5 секунд.

	Время интервала = установленное время/10									
	1	2	3	4	5	6	7	8	9	10
Скорость	2	4	3	4	3	5	4	2	5	3

P1	Наклон	1	2	3	3	1	2	2	3	2	2
P2	Скорость	2	6	7	8	3	6	8	7	5	2
	Наклон	1	2	3	3	2	2	3	4	2	2
P3	Скорость	3	8	3	8	5	9	5	9	12	6
	Наклон	1	3	5	7	9	10	8	6	5	2
P4	Скорость	8	10	11	12	12	11	10	10	9	8
	Наклон	1	2	2	3	1	2	2	2	2	1
P5	Скорость	6	10	12	9	11	8	12	7	9	3
	Наклон	1	2	4	3	2	2	4	5	2	1
P6	Скорость	2	8	6	10	10	9	11	8	5	3
	Наклон	2	2	3	2	3	4	5	6	5	3
P7	Скорость	2	6	7	9	7	9	6	5	4	2
	Наклон	4	5	6	6	9	9	10	12	6	3
P8	Скорость	2	4	6	8	7	8	9	6	4	2
	Наклон	3	5	4	4	3	4	4	3	3	2
P9	Скорость	2	4	5	7	6	5	8	6	3	2
	Наклон	3	5	3	4	2	3	4	2	3	2
P10	Скорость	2	3	5	3	3	5	3	6	3	3
	Наклон	4	4	3	6	7	8	8	6	3	3
P11	Скорость	2	5	8	10	6	9	5	3	2	2
	Наклон	1	3	5	8	10	7	6	3	2	3
P12	Скорость	2	5	5	4	4	6	4	2	3	4
	Наклон	3	5	6	7	12	9	11	11	6	3
P13	Скорость	2	7	4	7	8	9	4	5	3	2
	Наклон	5	6	6	4	6	5	8	9	4	2
P14	Скорость	2	6	5	4	8	6	5	2	3	3
	Наклон	5	6	5	8	4	5	5	10	6	3
P15	Скорость	2	6	5	4	8	7	5	3	3	2
	Наклон	3	4	5	6	3	5	5	6	4	3
P16	Скорость	2	5	7	5	8	6	5	2	4	2
	Наклон	1	5	6	8	12	9	10	9	5	3
P17	Скорость	2	5	6	7	8	9	8	5	3	4
	Наклон	3	5	6	8	6	5	8	7	5	3
P18	Скорость	2	3	5	6	8	6	9	6	5	2
	Наклон	5	7	5	8	6	5	9	10	6	2
P19	Скорость	3	7	6	5	9	7	6	3	5	2

	Наклон	3	5	6	8	5	6	5	12	8	3
P20	Скорость	3	7	9	10	11	12	10	8	5	2
	Наклон	2	5	6	7	6	5	8	6	3	2
P21	Скорость	3	6	8	7	9	10	5	8	3	2
	Наклон	3	6	8	9	9	6	8	10	6	3
P22	Скорость	3	5	8	6	9	10	8	12	6	3
	Наклон	2	6	8	10	12	10	12	8	5	2
P23	Скорость	3	5	9	11	12	8	6	5	3	2
	Наклон	2	6	8	10	9	7	8	10	6	3
P24	Скорость	3	8	10	11	12	10	10	8	5	3
	Наклон	3	6	8	9	10	12	9	6	3	2

ПОЛЬЗОВАТЕЛЬСКАЯ ПРОГРАММА U1 - U3

1. Пользовательская настройка программы:

Вы можете установить 10 секций для каждой пользовательской программы, каждая секция время тренировки = время установки / 10. В режиме ожидания нажимайте кнопку «PROG.» Непрерывно, пока не увидите U1, U2, U3, в то же время всплывает окно «время», покажите время установки 15:00, нажмите «Наклон +», «Наклон -», «Скорость +», «Скорость -», чтобы установить необходимое время; После этого нажмите «MODE», чтобы установить вашу любимую скорость и значение наклона для каждой секции. Для настройки первого раздела нажмите «Скорость +», «Скорость -», чтобы установить желаемую скорость; нажмите «Наклон +», «Наклон-», чтобы установить желаемый наклон; После завершения настройки первого раздела нажмите кнопку «MODE», чтобы подтвердить и войти в настройку следующего раздела, пока не закончите настройку всех 10 разделов. Данные не изменятся до тех пор, пока вы не начнете новую настройку, и запись не исчезнет даже после выключения питания.

2. Пользователь самостоятельно определяет запуск программы:

В режиме ожидания нажимайте кнопку «PROG.» Непрерывно, пока не увидите U1, U2, U3, установите время работы, а затем нажмите кнопку «Пуск», чтобы запустить программы, которые вы установили.

3. Пользовательская программа:

В режиме пользовательских настроек вы не сможете запустить машину, пока не закончите настройку скорости, наклона и времени для всех 10 секций. Время выполнения каждого раздела = время установки / 10.

ЖИРОАНАЛИЗАТОР

Кнопкой PROG выберете FAT. Нажмите MODE и введите следующие параметры: Gender (F1 - Пол), AGE (F2 - Возраст), HEIGHT (F3 - Рост), WEIGHT (F4 - Вес). Для установки параметров используйте кнопки

SPEED +/- и MODE для подтверждения. Во время запуска программы Жироанализатор ладони должны находиться на поручнях с пульсомерами.

F - 1	Пол	01 М	02 Ж
F - 2	Возраст	10-----99	
F - 3	Рост	100----200 CM	
F - 4	Вес	20-----150 KG	
F - 5	Индекс массы	≤19	Недовес
	Индекс массы	=(20---25)	Нормальный
	Индекс массы	=(26---29)	Перевес
	Индекс массы	≥30	Ожирение

ИЗМЕРЕНИЕ ПУЛЬСА

ВНИМАНИЕ! Для измерения пульса необходимо постоянное удержание рук на сенсорных датчиках пульса. Важно знать, что сенсорные датчики пульса не являются медицинским оборудованием и определяемые значения могут значительно отличаться от фактических (как правило, это может быть связано с недостаточным уровнем влаги на поверхности рук либо по иным другим индивидуальным причинам; в отдельных случаях пульс может не определяться вообще, в этом случае изделие не считается бракованным. Обычно, определить работоспособность датчиков пульса можно, попросив второго человека измерить пульс на сенсорных датчиках).

ОШИБКИ

Ошибка	Возможные причины	Решение
E01	Провода от компьютера к инвертору подключены неправильно.	Проверьте подключение проводов от компьютера к инвертору. Если провод был проколот или поврежден, вам необходимо заменить его. Если проблема не устранена, возможно, вам придется заменить инвертор.
E03	Входное напряжение ниже 50% от требуемого напряжения.	Проверьте правильность напряжения на входящем источнике питания.
E04 или E12	Двигатель наклона поврежден, или провод для двигателя наклона неправильно подключен или поврежден.	Подсоедините или замените провод для двигателя наклона. Замените двигатель наклона на новый.
E05	Входное напряжение слишком низкое или слишком высокое. Панель управления повреждена.	Перезагрузите беговую дорожку. Проверьте входное напряжение, чтобы убедиться, что оно правильное. Проверьте инвертор, замените, если он поврежден.
	Движущаяся часть беговой дорожки застряла, и поэтому двигатель не может вращаться должным образом.	Осмотрите движущиеся части беговой дорожки, чтобы убедиться, что они работают правильно. Проверьте мотор, прослушайте странный шум и проверьте запах горения. Замените двигатель, если необходимо.
E06	Неисправность инвертора.	Пожалуйста, замените инвертор.
E07	Температура инвертора слишком высока.	Пожалуйста, остановитесь и отдохните на некоторое время и начните снова. Смажьте беговую дорожку.

E08	Консоль заблокирована для связи с инвертором.	Проверьте подключение проводов от консоли на инвертор. Замените провода при необходимости.
	Сообщение об ошибке консоли.	Замените на новую консоль.
	Сообщение о сбое инвертора.	Замена инвертора.
E09 или E10	Повреждены внутренние компоненты.	Замена инвертора.
E11	Окружающее электрическое поле слишком сильно мешает. Неисправность инвертора	Перезапустите беговую дорожку. При необходимости заменить инвертор.
E14	Провода от мотора и инвертор неправильно подключены.	Проверьте соединения проводов от двигателя до инвертора. Замените провода при необходимости.
	Инвертор ненормальный.	Замена инвертора.
E15 или E16	Провода от мотора к инвертору неправильно подключен.	Проверьте соединения проводов от двигателя до инвертора. Замените провода при необходимости.
	Инвертор ненормальный.	Замена инвертора.
	Неисправность двигателя.	Проверьте двигатель, прислушайтесь к странному шуму и проверьте запах горения. Замените двигатель, если необходимо.

Технические спецификации

Назначение	профессиональное
Тип	электрическая
Рама	высокопрочная с двухслойной покраской
Скорость	1 - 22 км./ч.
Двигатель	4.5 л.с. Fuji Electric (переменный ток)
Пиковая мощность двигателя	7.2 л.с.
Беговое полотно	3.2 мм. ортопедическое профессиональное Habasit NVT-232
Размер бегового полотна	155*60 см.
Регулировка угла наклона	электрическая
Наклон бегового полотна	0 - 15%
Дека	25 мм. парафинированная (специальные сертификаты технических и экологических директив EO/ROHS (EC) и 4 STAR GRADE F (Япония))
Система амортизации	мультиабсорбирующая динамическая на основе изменяемых эластомеров antiSHOCKwave™
Измерение пульса	сенсорные датчики
Консоль	основной LED дисплей и 6 дополнительных LCD дисплеев
Показания консоли	программный профиль, время, скорость, дистанция, калории, пульс, угол наклона
Кол-во программ	24
Спецификации программ	ручной режим, 18 тренировочных профилей, анализатор жира, 3 пользовательские, 1 пульсозависимая
Статистика тренировок	да
Специальные программные возможности	FitShow - приложение для отслеживания активности
Мультимедиа	воспроизведение аудио файлов, встроенные динамики
Интеграция	AUX OUT (вывод аудио на наушники), USB (воспроизведение аудио через флешку, зарядка мобильного устройства)
Интернет	нет
Язык(и) интерфейса	английский
Вентилятор	да
Подставка под планшет	да

Зарядка мобильного устройства	есть
Транспортировочные ролики	есть
Компенсаторы неровностей пола	есть
Складывание	нет
Размер в рабочем состоянии (Д*Ш*В)	215*92*166 см.
Размер в упаковке (Д*Ш*В)	230*101*76 см.
Вес нетто	205 кг.
Вес брутто	287 кг.
Макс. вес пользователя	180 кг.
Питание	сеть 220 Вольт
Энергосбережение	есть
Гарантия	3 года
Производитель	Neotren GmbH, Германия
Страна изготовления	КНР

Поставщик: ООО «Неотрен», 115201, Россия, Москва, Каширский проезд, д. 17, стр. 9.

Дата изготовления указана на упаковке тренажера.

*Упаковка содержит информацию о дате изготовления оборудования, указанную в виде шифра.

Пример: C190122,

где 19 – год изготовления,

01 – месяц изготовления,

22 – внутренний номер учета.

Оборудование сертифицировано в соответствии с Техническим Регламентом Таможенного Союза.

*Производитель оставляет за собой право вносить изменения в конструкцию тренажера, не ухудшающие значительно его основные технические характеристики.

Все актуальные изменения в конструкции либо технических спецификациях изделия отражены на официальном сайте поставщика оборудования ООО «Неотрен»: www.neotren.ru

Последнюю версию Руководства пользователя можно найти на сайте поставщика ООО «Неотрен»: www.neotren.ru

ВНИМАНИЕ!

**ТРЕНАЖЕР ПРЕДНАЗНАЧЕН ДЛЯ КОММЕРЧЕСКОГО
ИСПОЛЬЗОВАНИЯ.**

