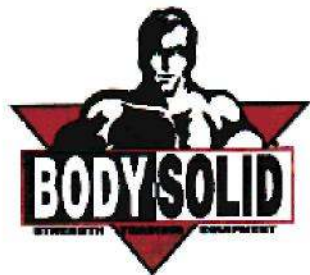
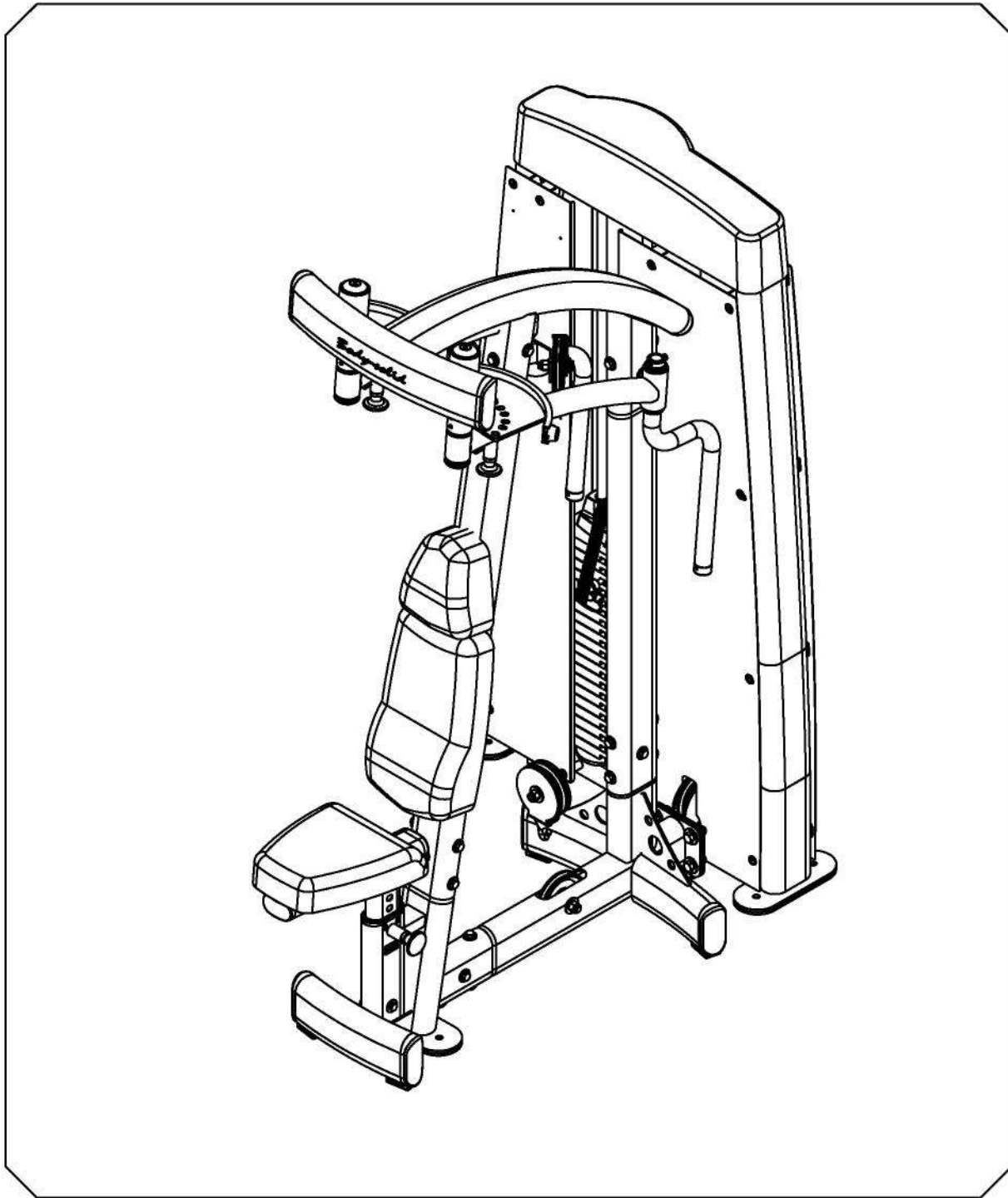


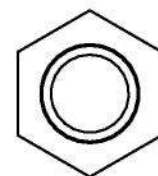
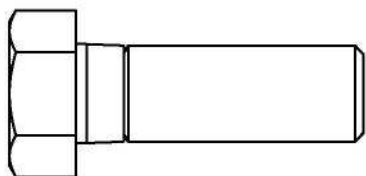
Body-Solid



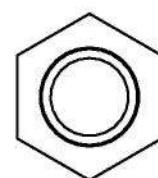
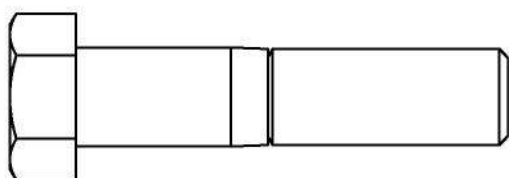
Руководство для пользователя DPEC

DPEC ASSEMBLY INSTRUCTIONS

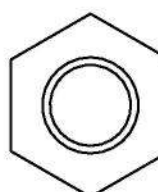
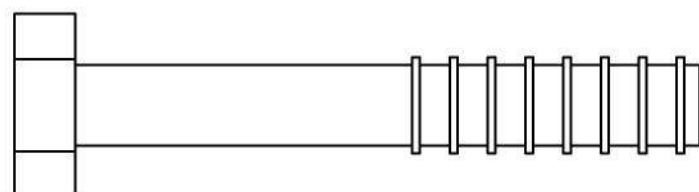
КРЕПЕЖ



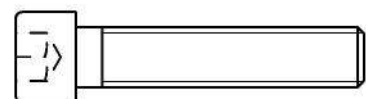
(A1) Шестигранный болт 1/2"x1 1/2"L с частичное резьбой, 4 шт.



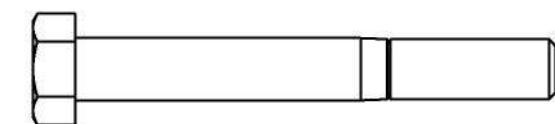
(A2) Шестигранный болт 1/2"x2 1/4"L с частичной резьбой, 1 шт.



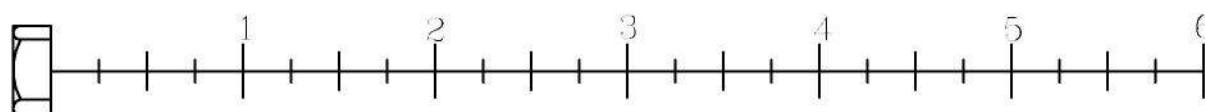
(A3) Шестигранный болт 1/2"x3 1/4"L с частичной резьбой, 1 шт.



(A4) Круглый установочный болт 5/16"x1 1/2"L с частичной резьбой, 2 шт.

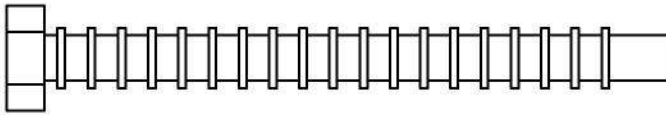


(A5) Шестигранный болт 5/16"x2 1/2"L с частичной резьбой, 2 шт.

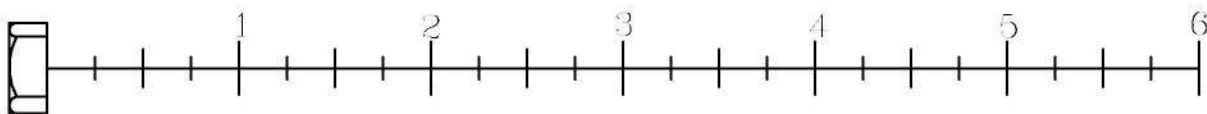


Инструкция по сборке DPEC

КРЕПЕЖ



(A6) Шестигранный болт 5/16"x3 1/4"L с частичной резьбой, 4 шт.

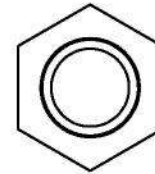
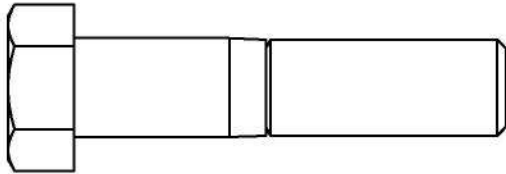


Инструкция по сборке DPEC

КРЕПЕЖ РАМЫ



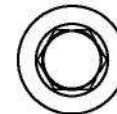
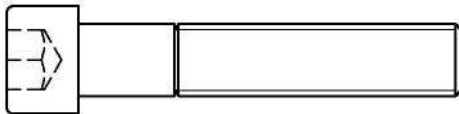
(A7) Установочный винт 5/16"X3/8"L с полной резьбой, 3 шт.



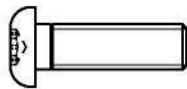
(A8) Шестигранный болт 1/2"x2 1/4"L с частичной резьбой, 3 шт.



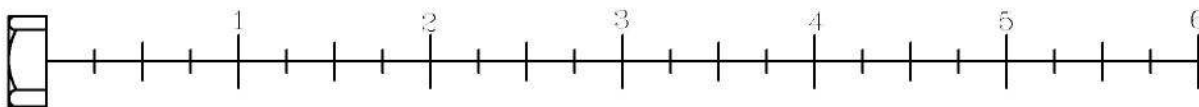
(A9) Шестигранный болт M4X65L с частичной резьбой, 2 шт.



(A10) Круглый установочный болт 3/8"X2"L с частичной резьбой, 1 шт.

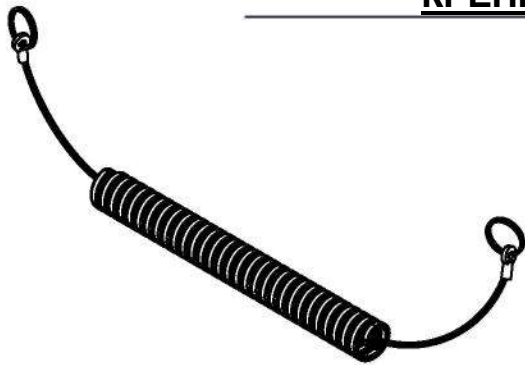


(A11) Круглый установочный болт M6X20L с частичной резьбой, 20 шт.

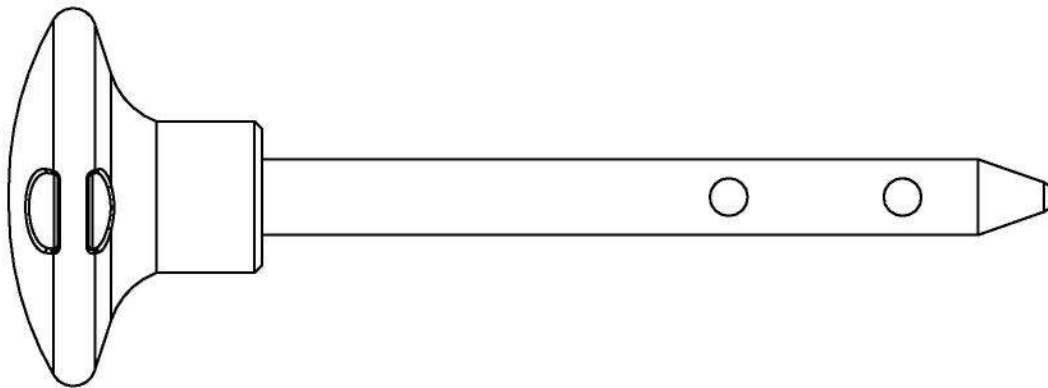


Инструкция по сборке DPES

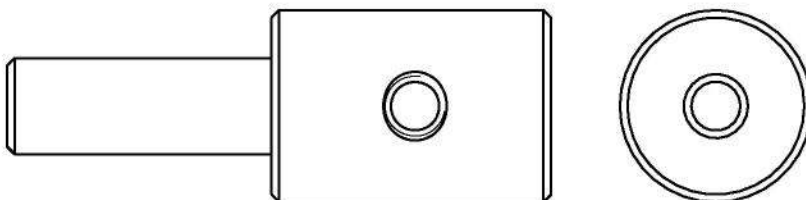
КРЕПЕЖ РАМЫ



(A12) Гибкая пружина, 1 шт.



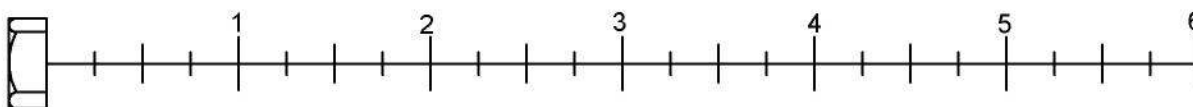
(A13) 10 фунт. штифт (8250-071), 1 шт.



(A14) Трос для набора весов (8260-009), 1 шт.

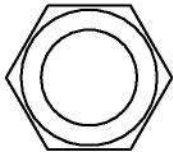


(A15) Круглый установочный болт 5/32"x1/4"L с частичной резьбой, 4 шт.

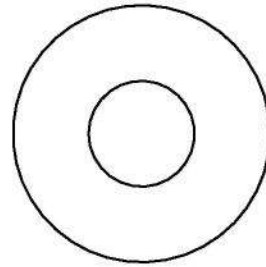
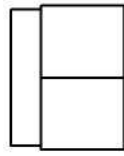


Инструкция по сборке ДРЕС

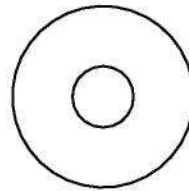
КРЕПЕЖ



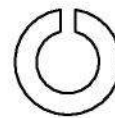
(B1) Нейлоновая контргайка 1/2", 6 шт.



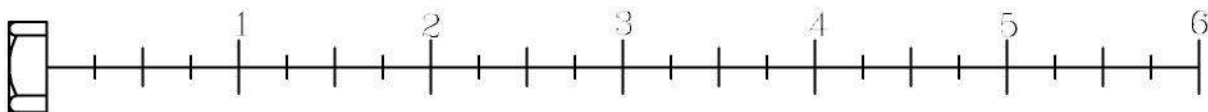
(C1) 1/2" (I.D.) Плоская шайба Ø34, 12 шт.



(C2) 5/16" (I.D.) Плоская шайба Ø24, 6 шт.

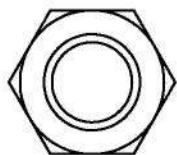


(C3) 5/16" Пружинная шайба, 6 шт.

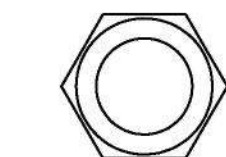


Инструкция по сборке DPEC

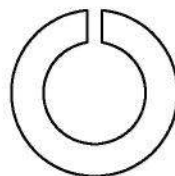
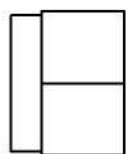
КРЕПЕЖ РАМЫ



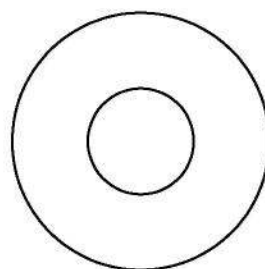
(V3) Нейлоновая контргайка 1/2"X13UNCX8T, 1 шт.



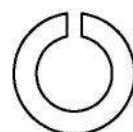
(V4) Нейлоновая контргайка 1/2", 3 шт.



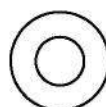
(C4) 1/2" Пружинная шайба, 1 шт.



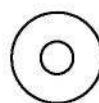
(C5) 1/2" (I.D.) Плоская шайба Ø34, 4 шт.



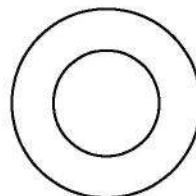
(C6) 3/8" Пружинная шайба, 1 шт.



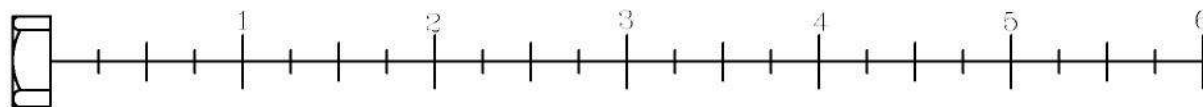
(C7) M6 (I.D.) Плоская шайба Ø13, 20 шт.



(C8) M4 (I.D.) Плоская шайба Ø12, 2 шт.



(C9) 1/2" (I.D.) Плоская шайба Ø25, 2 шт.



Инструкция по сборке DPEC

КРЕПЕЖ

D1.Ø3/4"X16L СТАЛЬНАЯ ВТУЛКА (8110-066)	-----	[2 шт]
D2.Ø36XØ26.5X15L СТАЛЬНАЯ ВТУЛКА (8130-160)	-----	[2 шт]
D3.Ø1" МЕДНАЯ ШАЙБА (8520-008)	-----	[6 шт]
D4.2"X2" ТОРЦЕВАЯ ЗАГЛУШКА (9211-087)	-----	[1 шт]
D5.58X116X2.5Т ОПОРНАЯ ЗАГЛУШКА (9211-108)	-----	[4 шт]
D6.58X116 ТОРЦЕВАЯ ЗАГЛУШКА (9211-112)	-----	[3 шт]
D8.2"X2" РЕЗИНОВАЯ ЗАГЛУШКА СТЕРЖНЯ (9214-002)	-----	[1 шт]
D9.Ø3/4" КОЛЬЦО НА ВАЛУ (9211-046)	-----	[2 шт]
D10.Ø4" РЕЗИНОВОЕ КОЛЬЦО (9310-017)	-----	[2 шт]
D11.95X250 РЕЗИНОВАЯ ПОДУШКА (9310-060)	-----	[3 шт]
D12.Ø117 ШКИВ (9213-010В)	-----	[7 шт]
D13.ШТИФТ ВЫБОРА ВЕСА (8210-042)	-----	[1 шт]
D14.ВЕРХНЯЯ ПЛАСТИНА (8400-006)	-----	[1 шт]
D15.3015мм СТАЛЬНОЙ ТРОС (FDPECA)	-----	[1 шт]
D16.3262мм СТАЛЬНОЙ ТРОС (FDPECB)	-----	[1 шт]
D17.1/2" ЗАГЛУШКА БОЛТА (9212-024)	-----	[2 шт]
D18.DPEC ДЛЯ СТАЛЬНОГО ТРОСА DGУМ (FDPECC)	-----	[1 шт]

D1



D2



D3



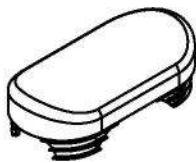
D4



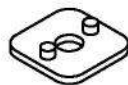
D5



D6



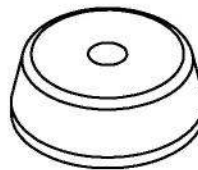
D8



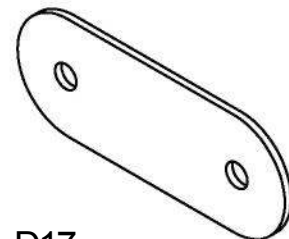
D9



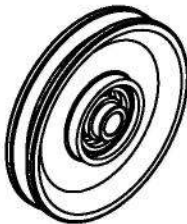
D10



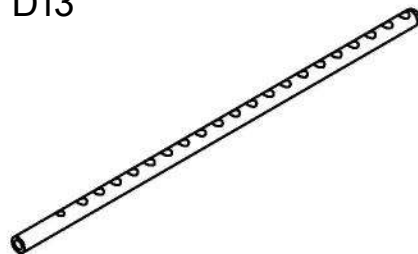
D11



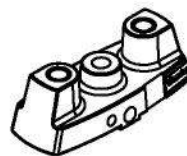
D12



D13



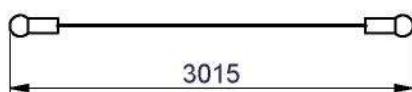
D14



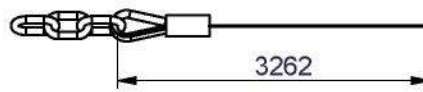
D17



D15



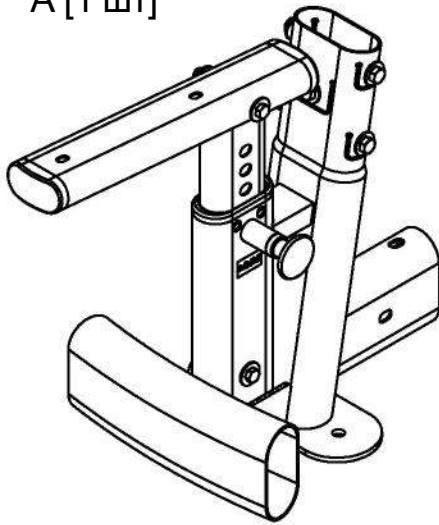
D16



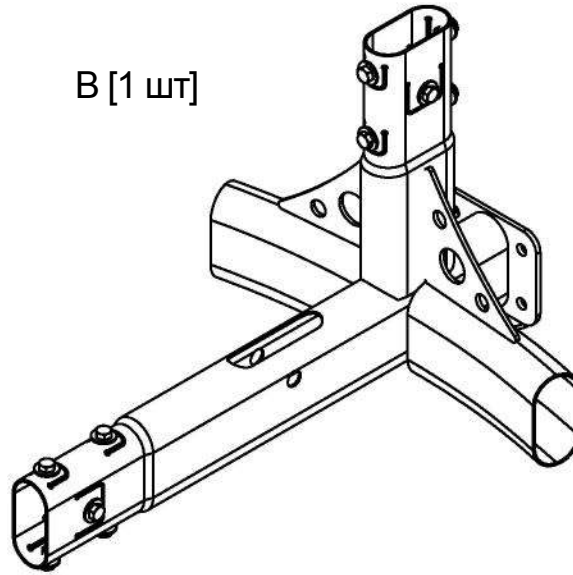
Инструкция по сборке DPEC

ДЕТАЛИ

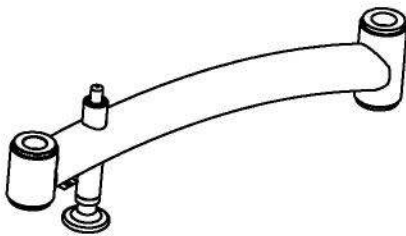
A [1 шт]



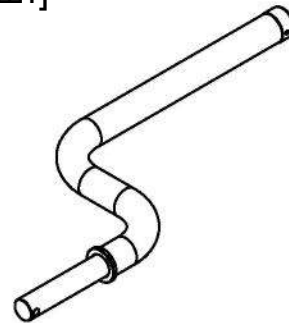
B [1 шт]



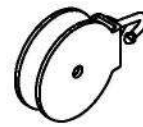
C [2 шт]



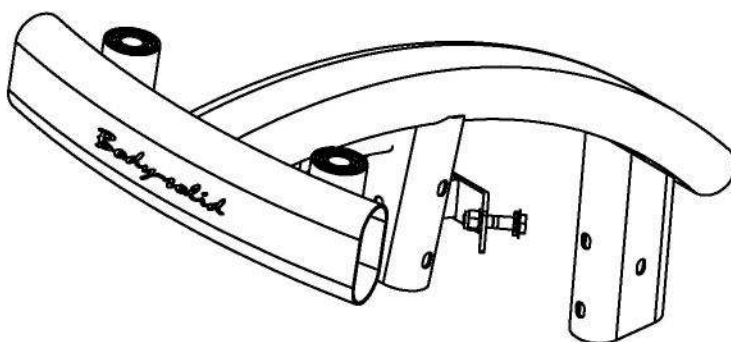
D [2 шт]



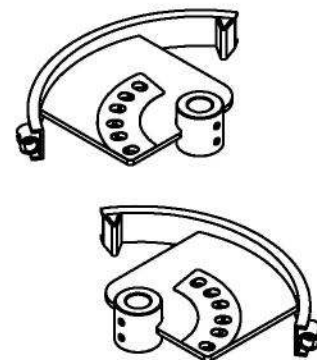
F [1 шт]



G [1 шт]



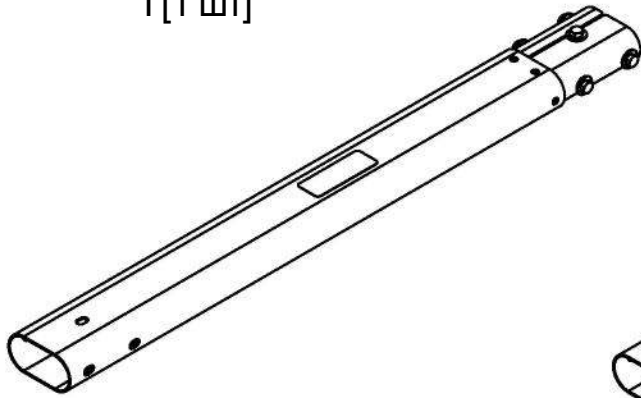
H [2 шт]



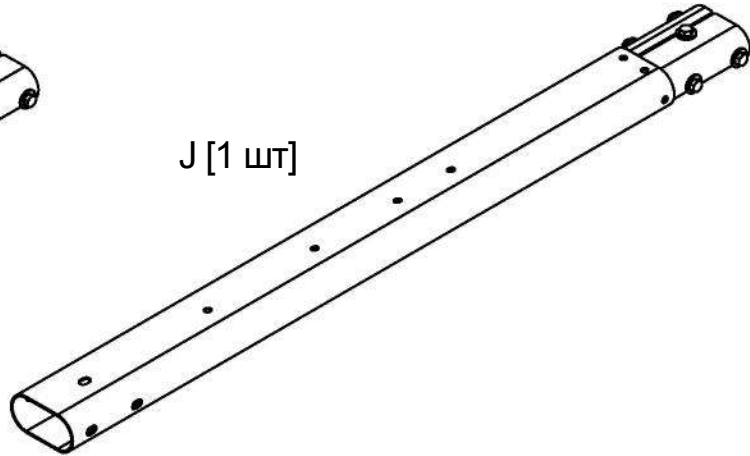
Инструкция по сборке DPEC

ДЕТАЛИ

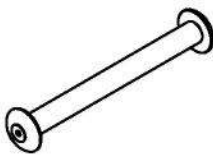
I [1 шт]



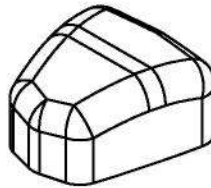
J [1 шт]



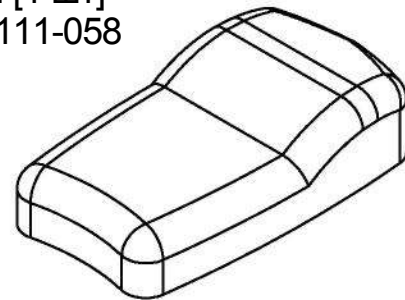
K [2 шт]
8220-135



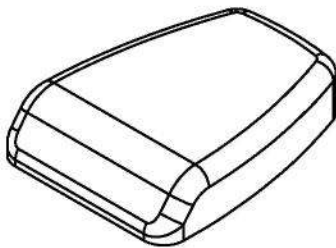
L [1 шт]
9111-057



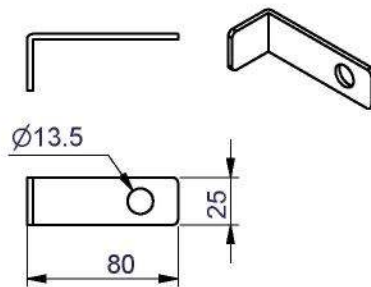
M [1 шт]
9111-058



N [1 шт]
9121-055



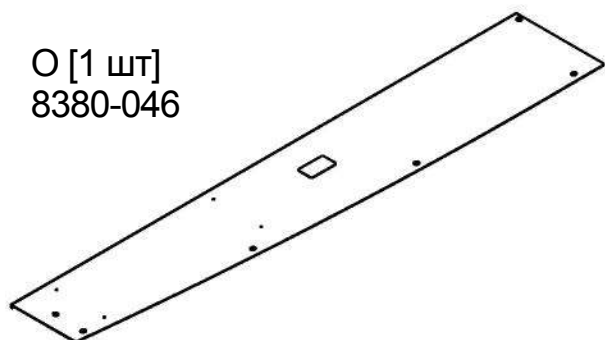
AA [2 шт]
8331-015



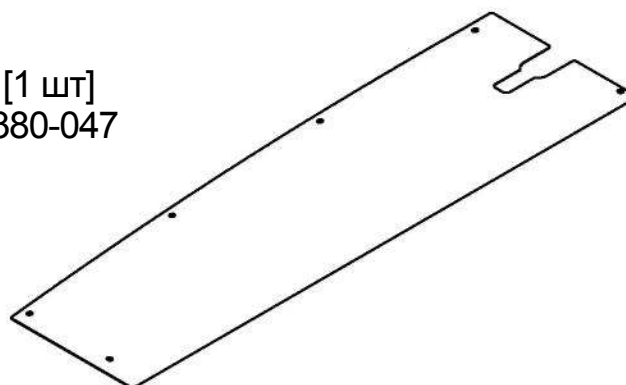
Инструкция по сборке ДРЕС

ДЕТАЛИ РАМЫ

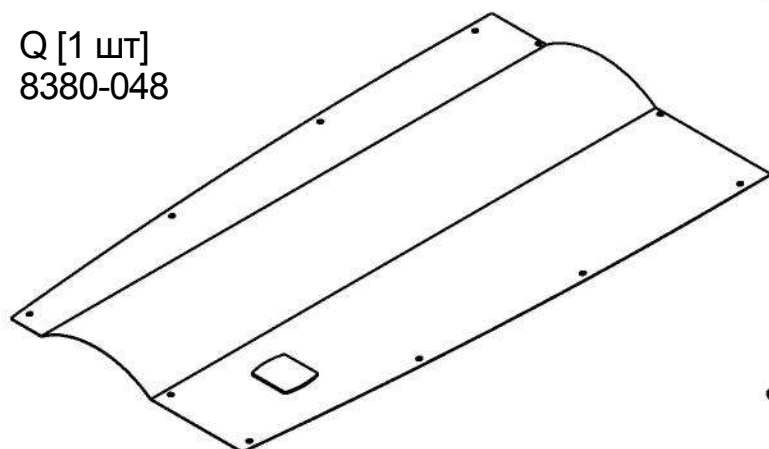
O [1 шт]
8380-046



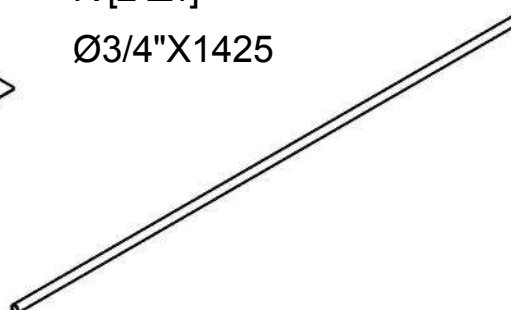
P [1 шт]
8380-047



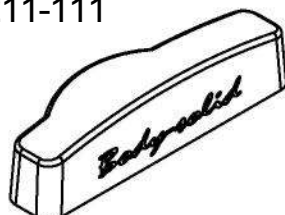
Q [1 шт]
8380-048



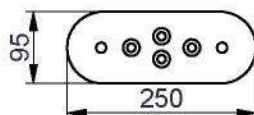
R [2 шт]
Ø3/4"X1425



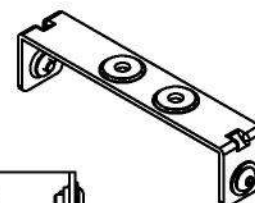
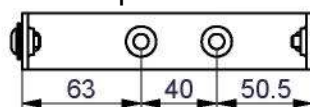
S [1 шт]
9211-111



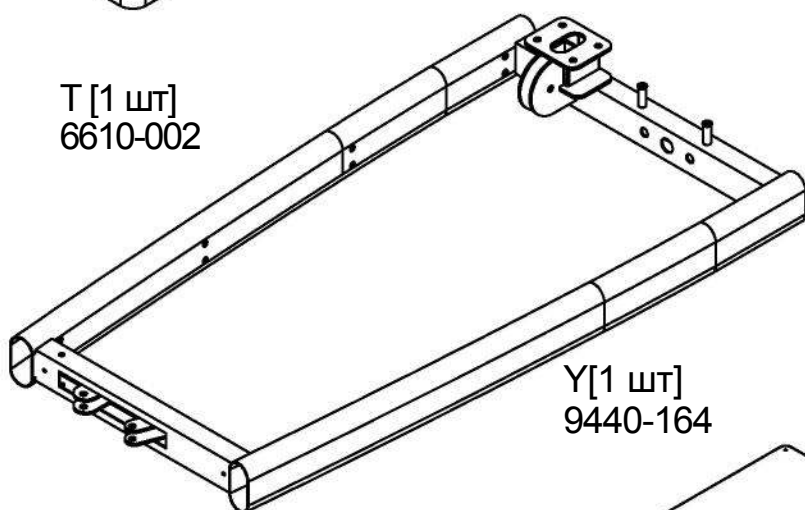
U [2 шт]
8313-144



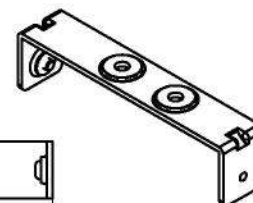
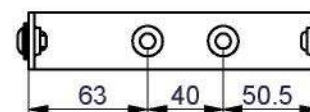
V [9 шт]
8321-040
обе стороны



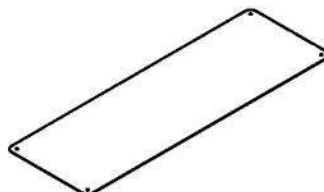
T [1 шт]
6610-002



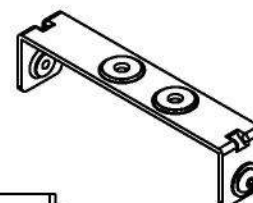
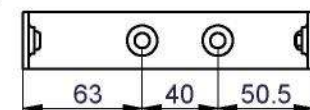
W [1 шт]
8321-040
одна сторона



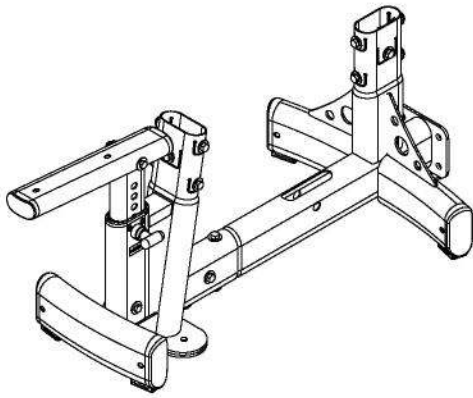
Y [1 шт]
9440-164



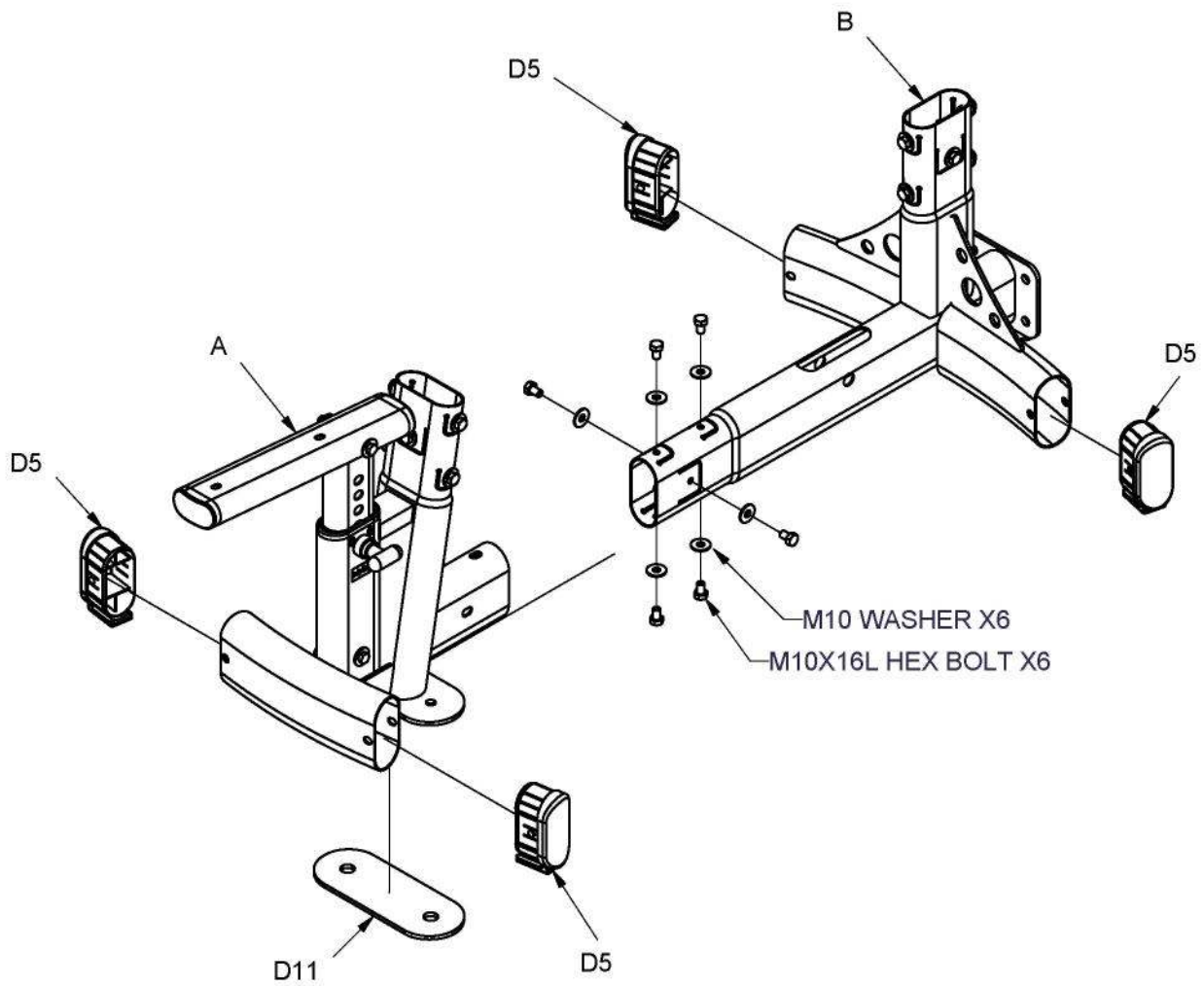
X [2 шт]
8321-040
одна сторона



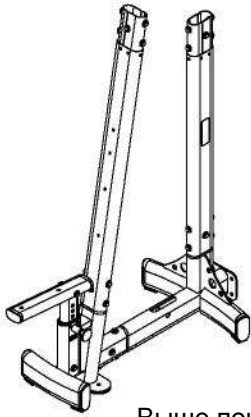
Инструкция по сборке DPEC



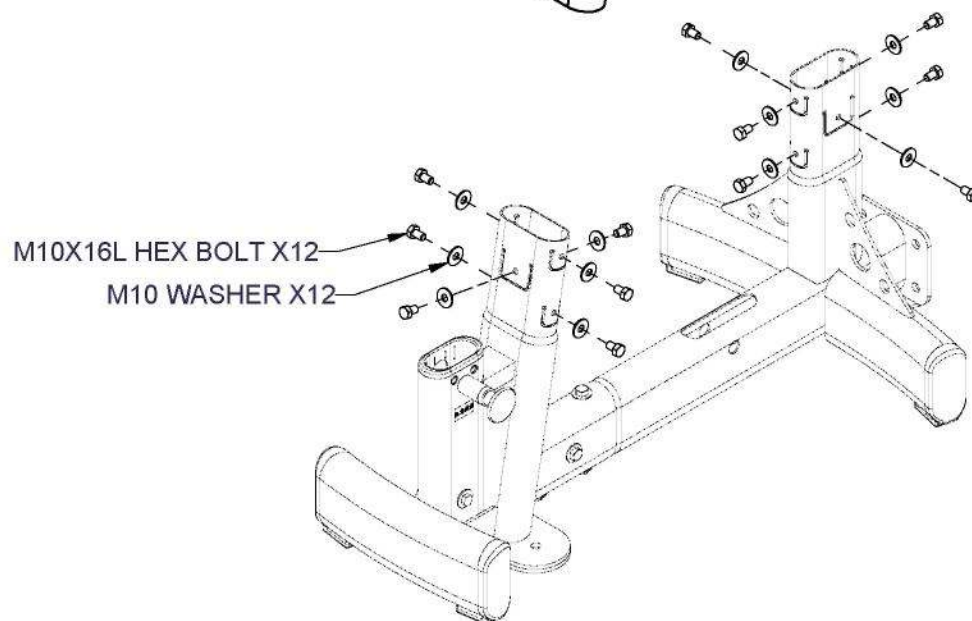
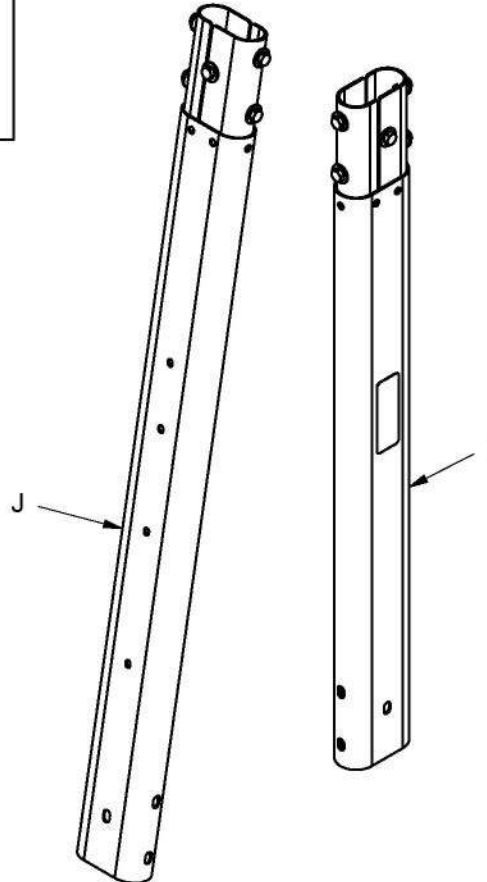
Выше показан ШАГ 1 в собранном виде



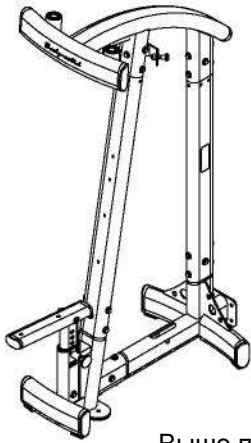
Инструкция по сборке DPEC



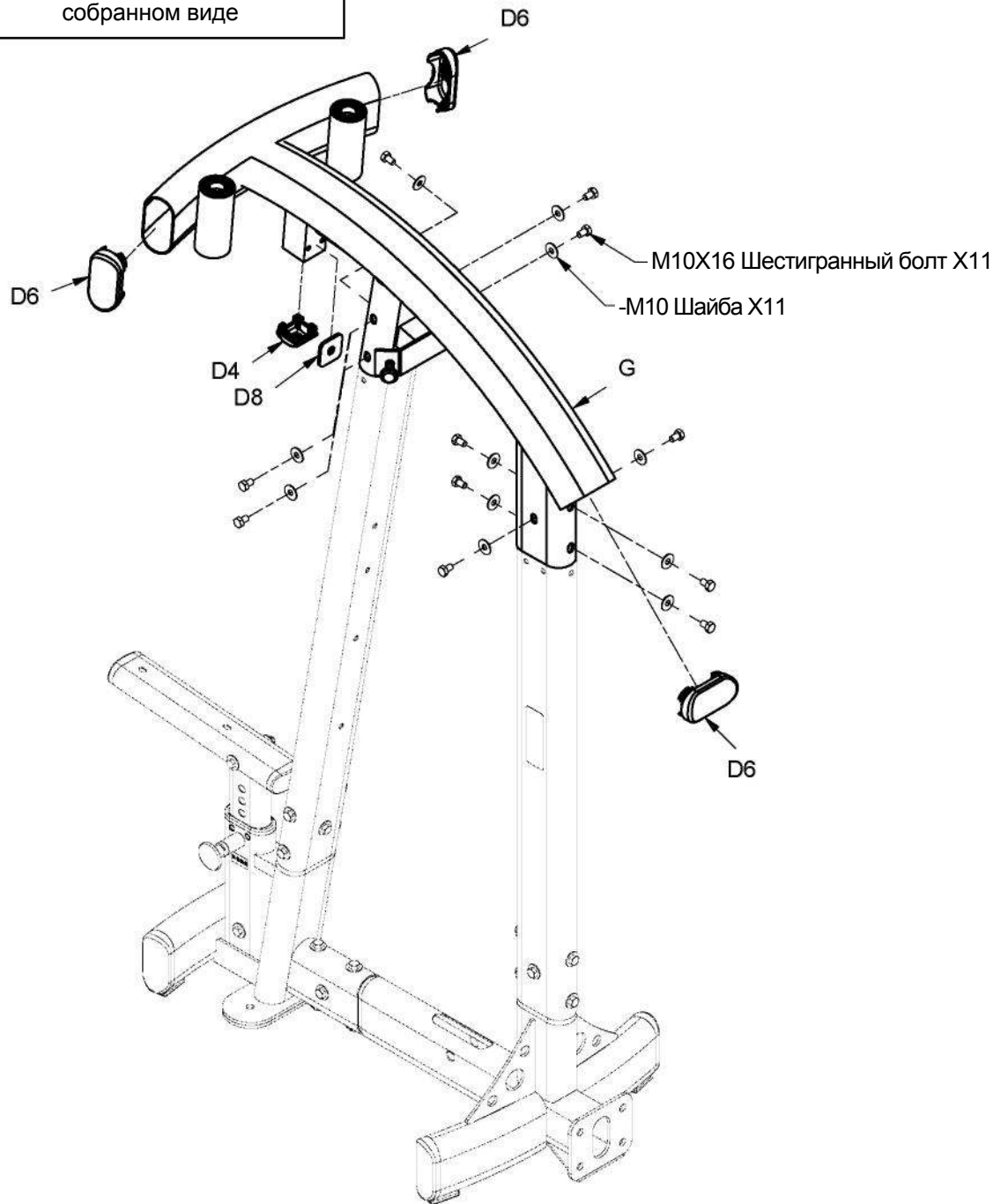
Выше показан ШАГ 2 в собранном виде



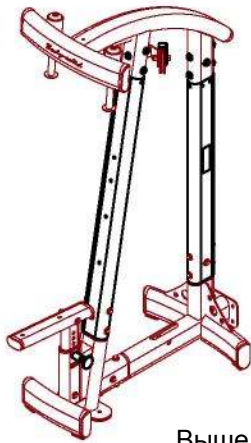
DPEC ASSEMBLY INSTRUCTIONS



Выше показан ШАГ 3 в собранном виде



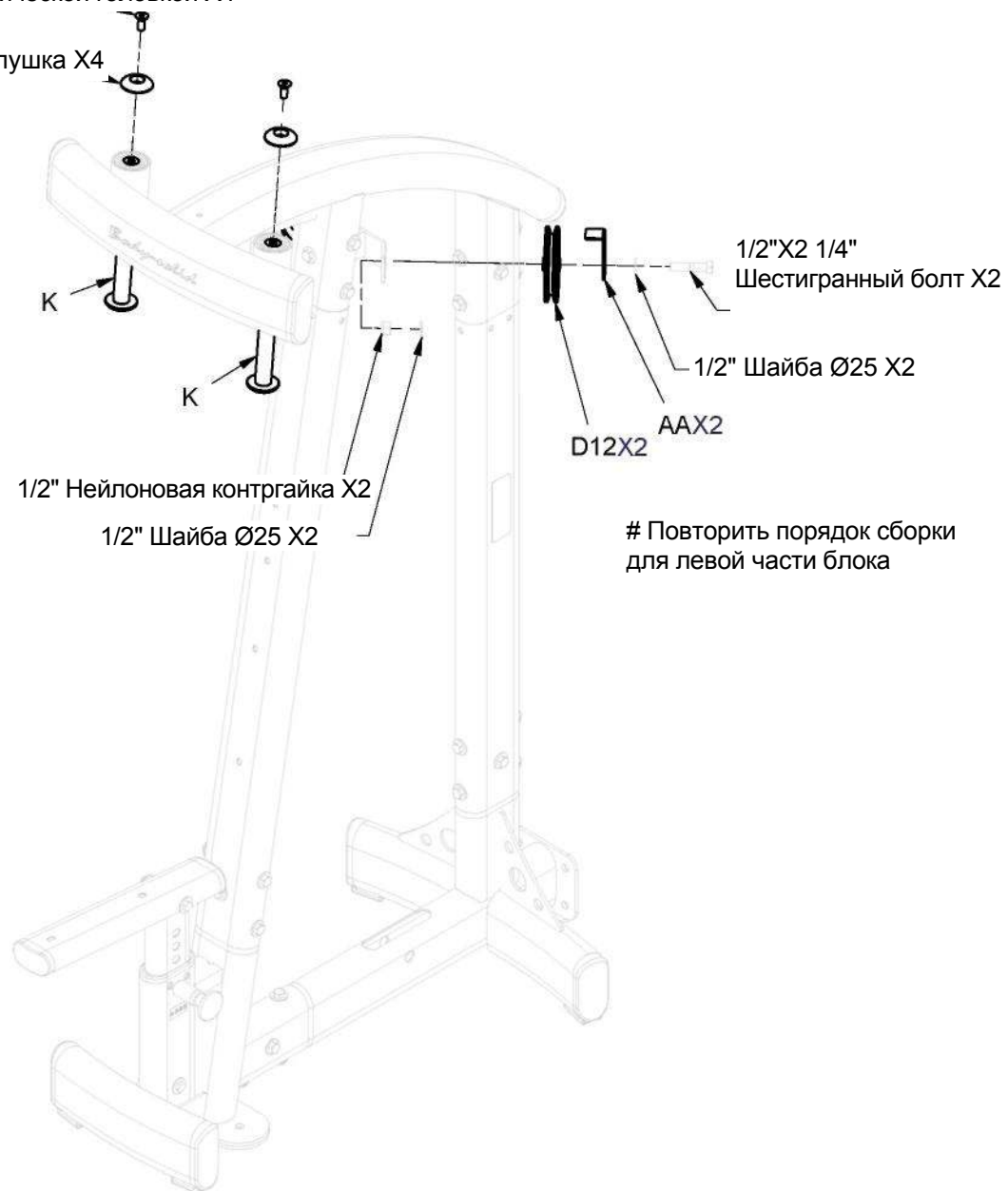
Инструкция по сборке DPEC



Выше показан ШАГ 4 в собранном виде

M10X25L Болт с конической головкой X4

Ø50 Заглушка X4



K

K

1/2" Нейлоновая контргайка X2

1/2" Шайба Ø25 X2

1/2"X2 1/4"
Шестигранный болт X2

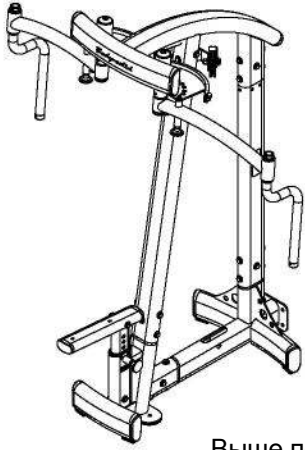
1/2" Шайба Ø25 X2

D12X2

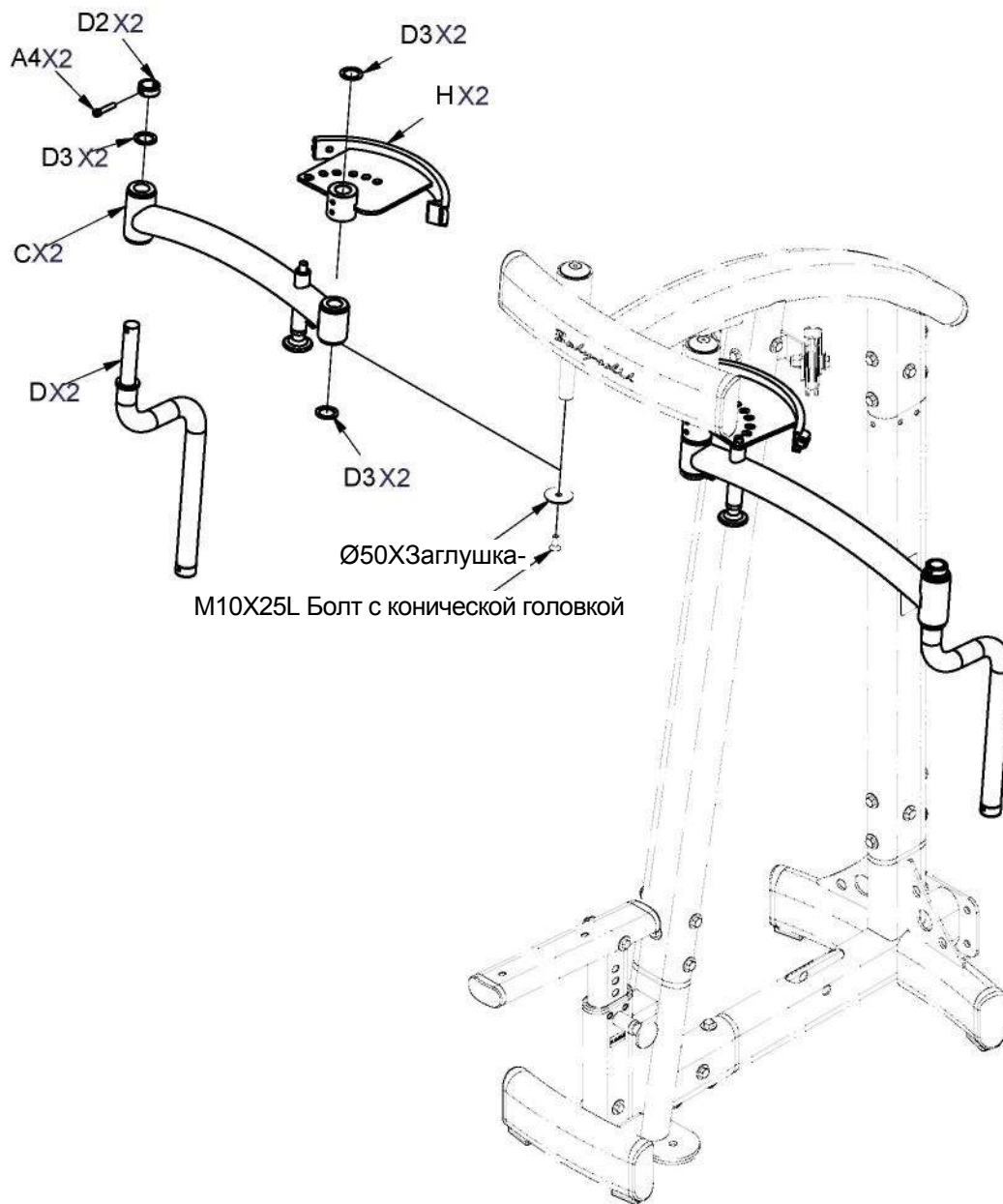
AAX2

Повторить порядок сборки для левой части блока

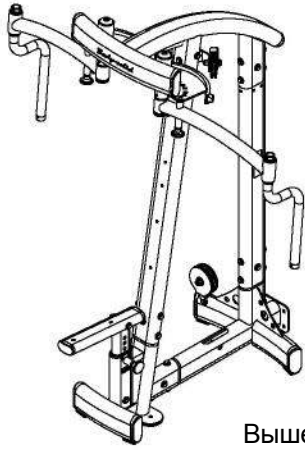
Инструкция по сборке DPEC



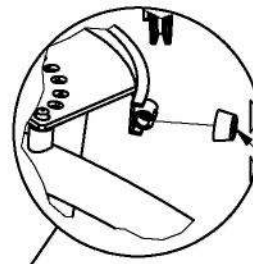
Выше показан ШАГ 5 в собранном виде



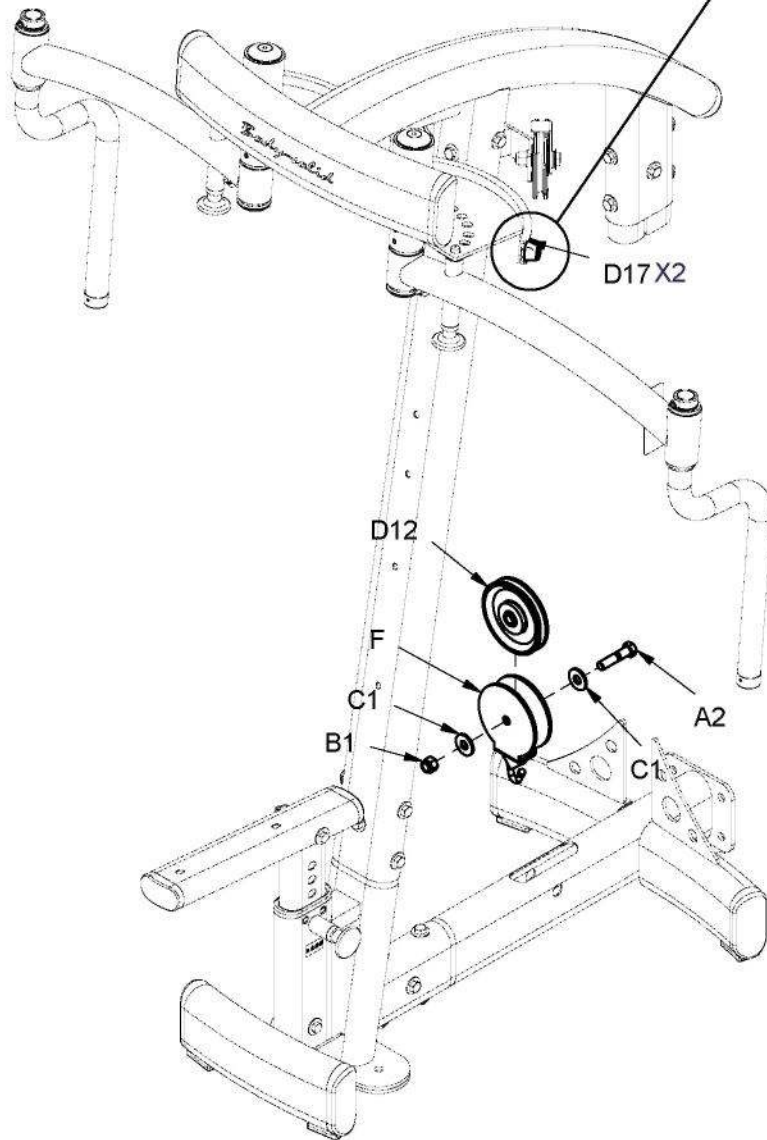
Инструкция по сборке DPEC



Выше показан ШАГ 6 в собранном виде

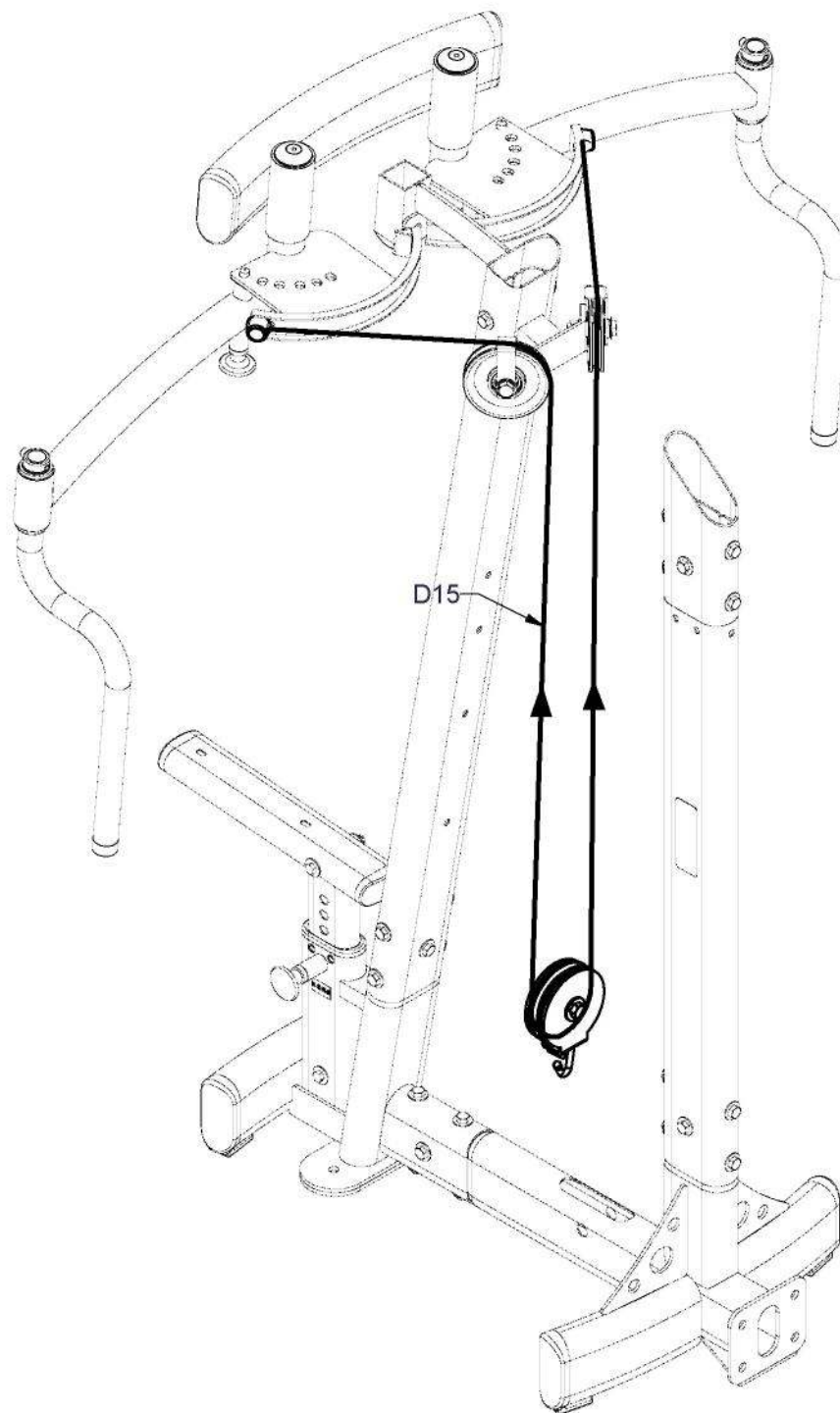


Поставить заглушку на держатель троса

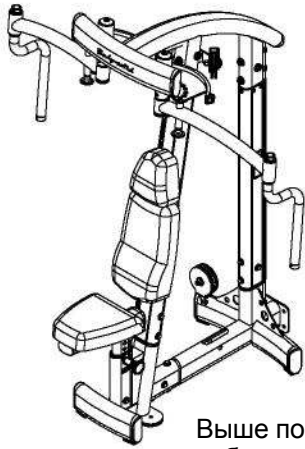


Инструкция по сборке DPEC

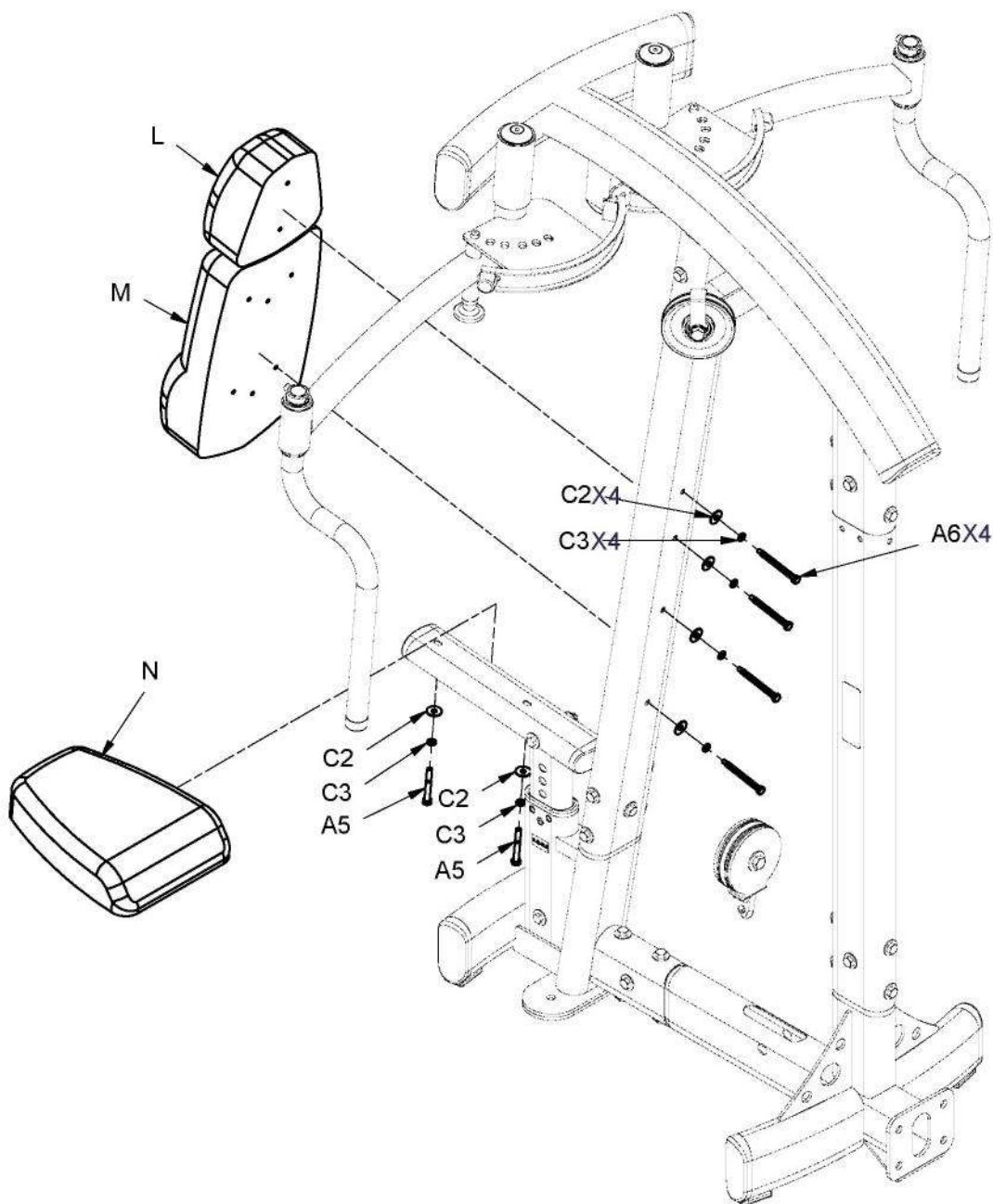
Тросы должны соответствовать рисунку



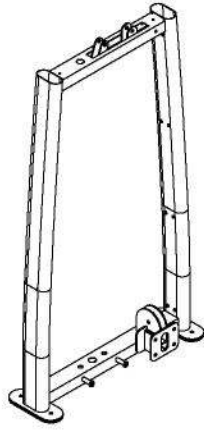
Инструкция по сборке DPEC



Выше показан ШАГ 7 в собранном виде

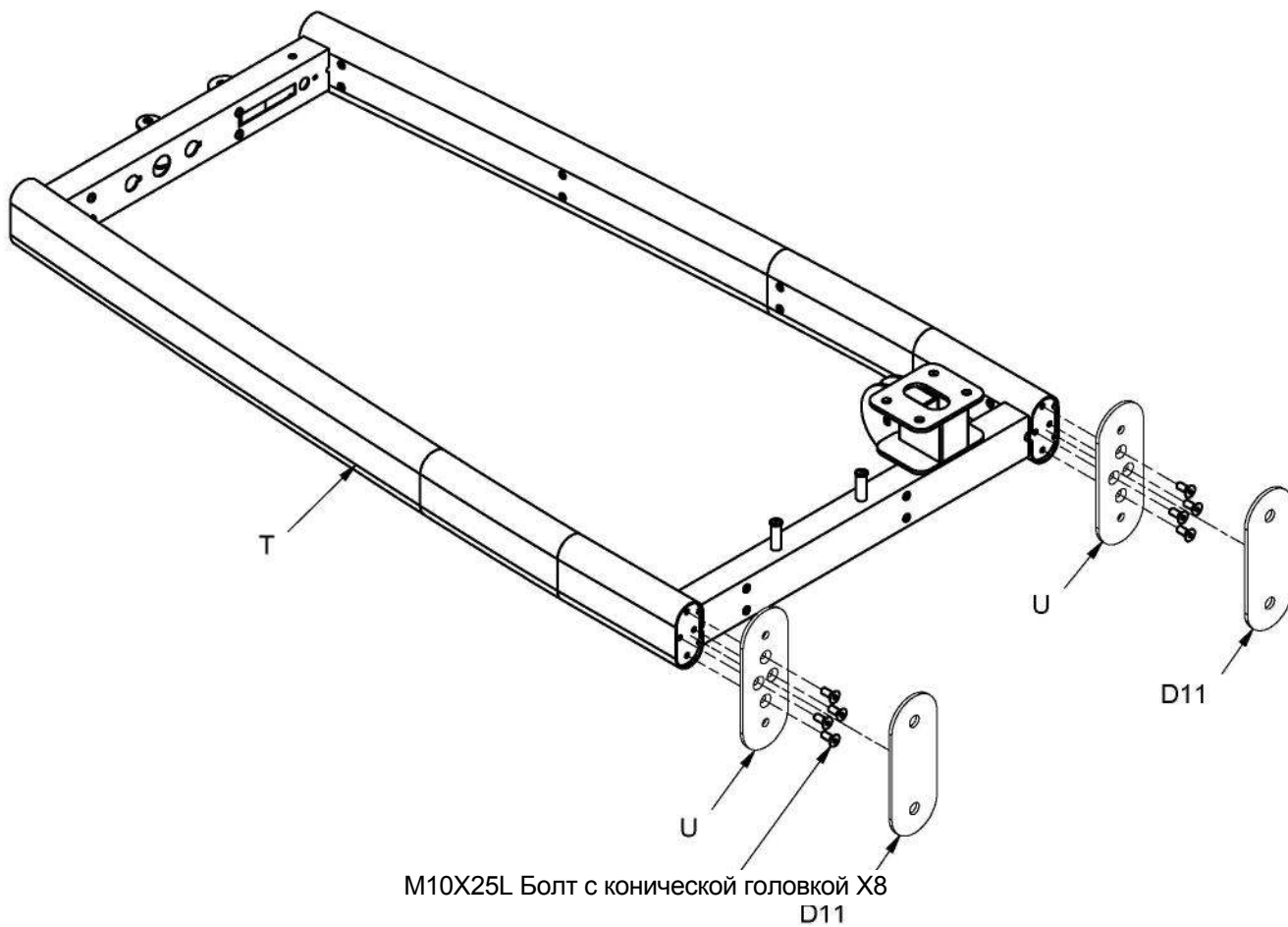


Инструкция по сборке DPEC

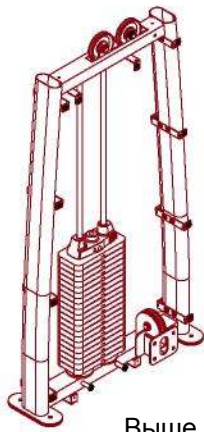


Выше показан ШАГ 8 в собранном виде

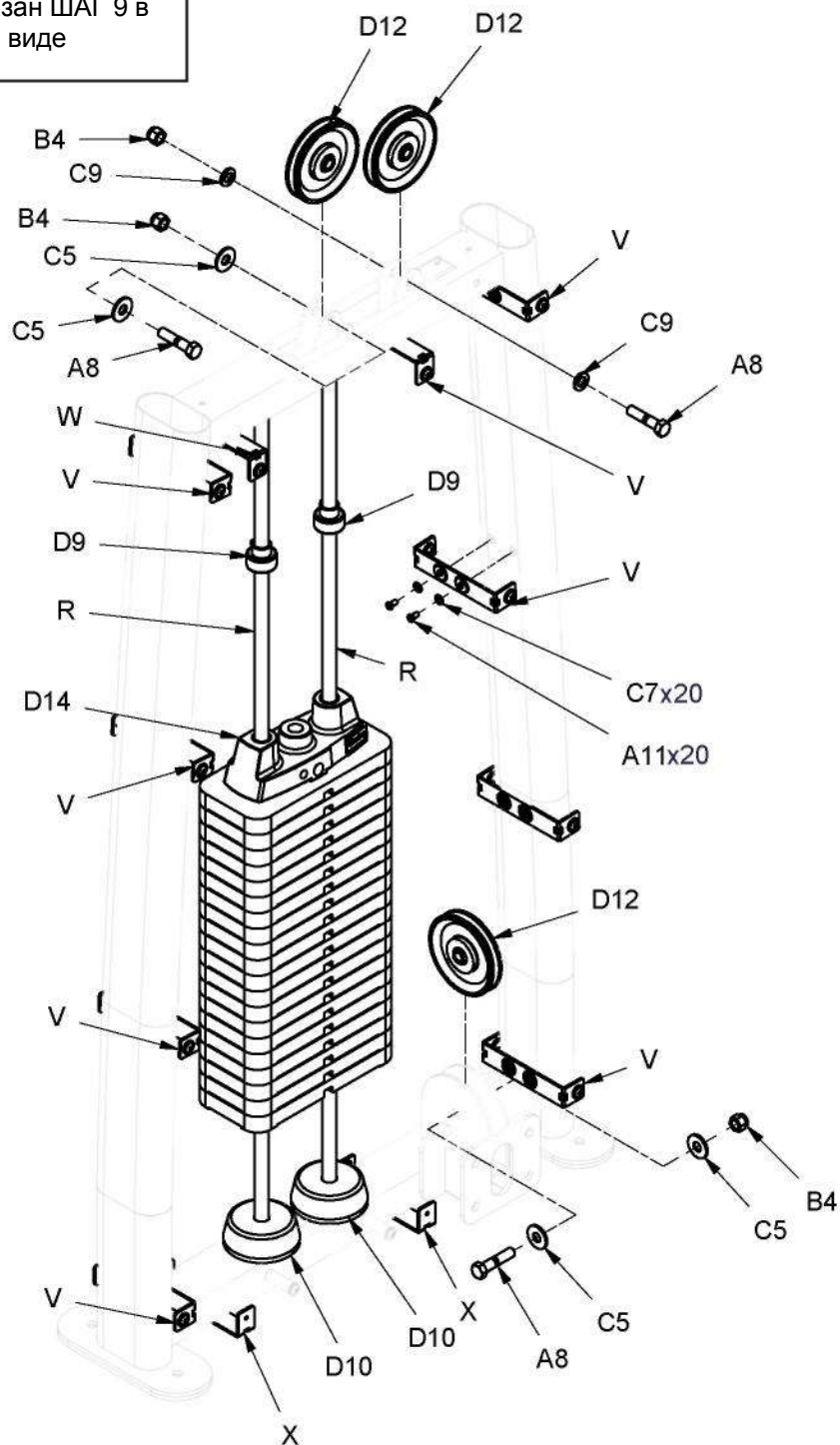
Инструкция по сборке DPEC с одним набором весов



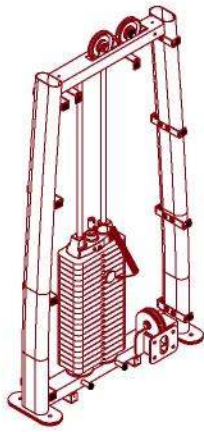
Инструкция по сборке DPEC



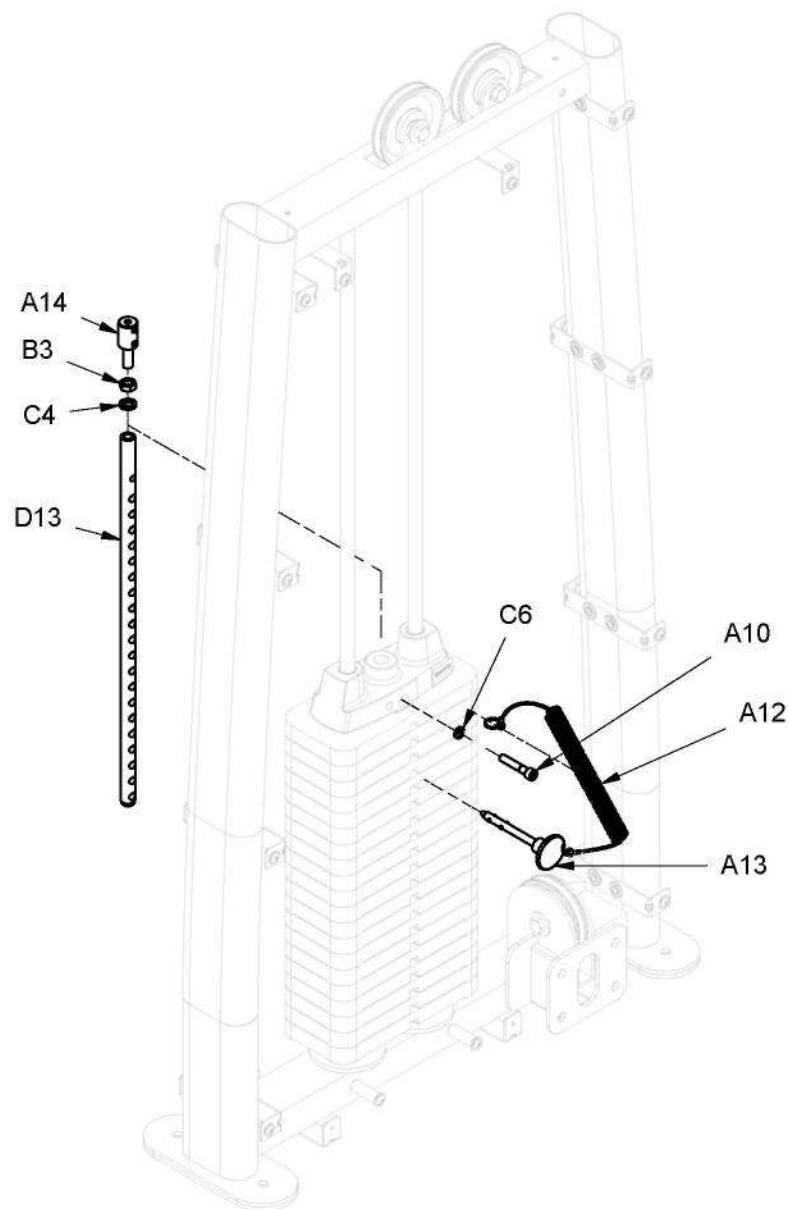
Выше показан ШАГ 9 в собранном виде



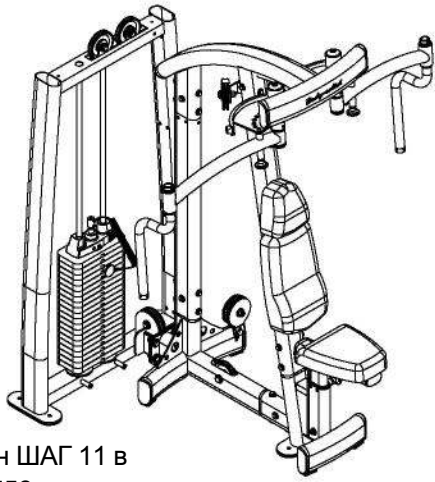
Инструкция по сборке DPEC



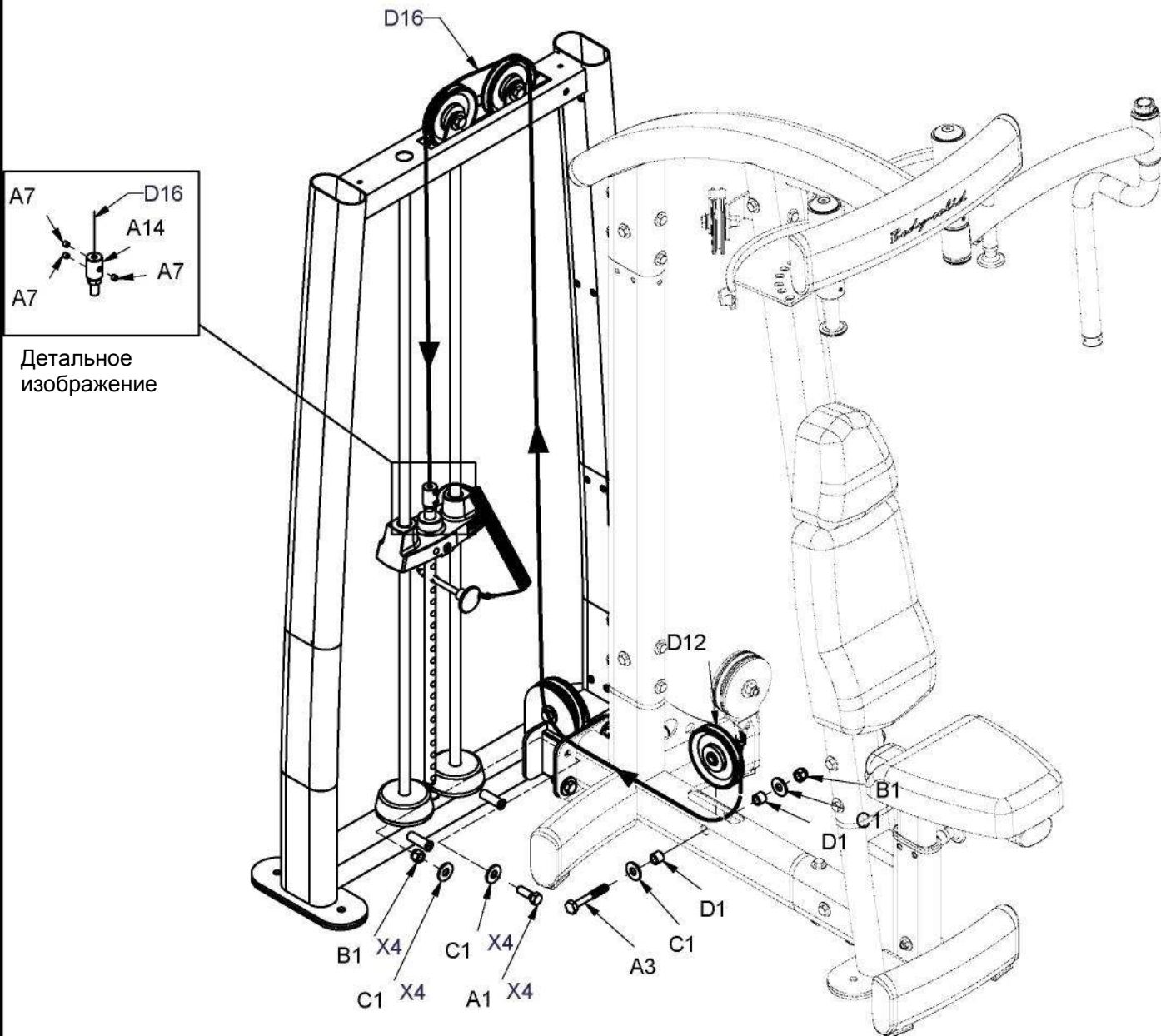
Выше показан ШАГ 10 в собранном виде



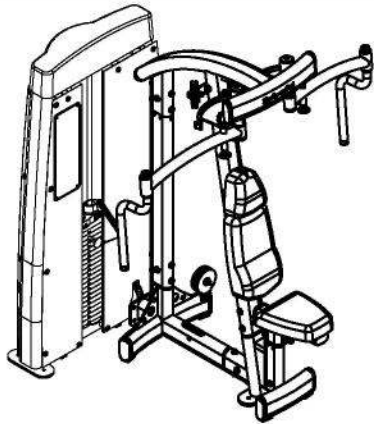
Инструкция по сборке DPEC



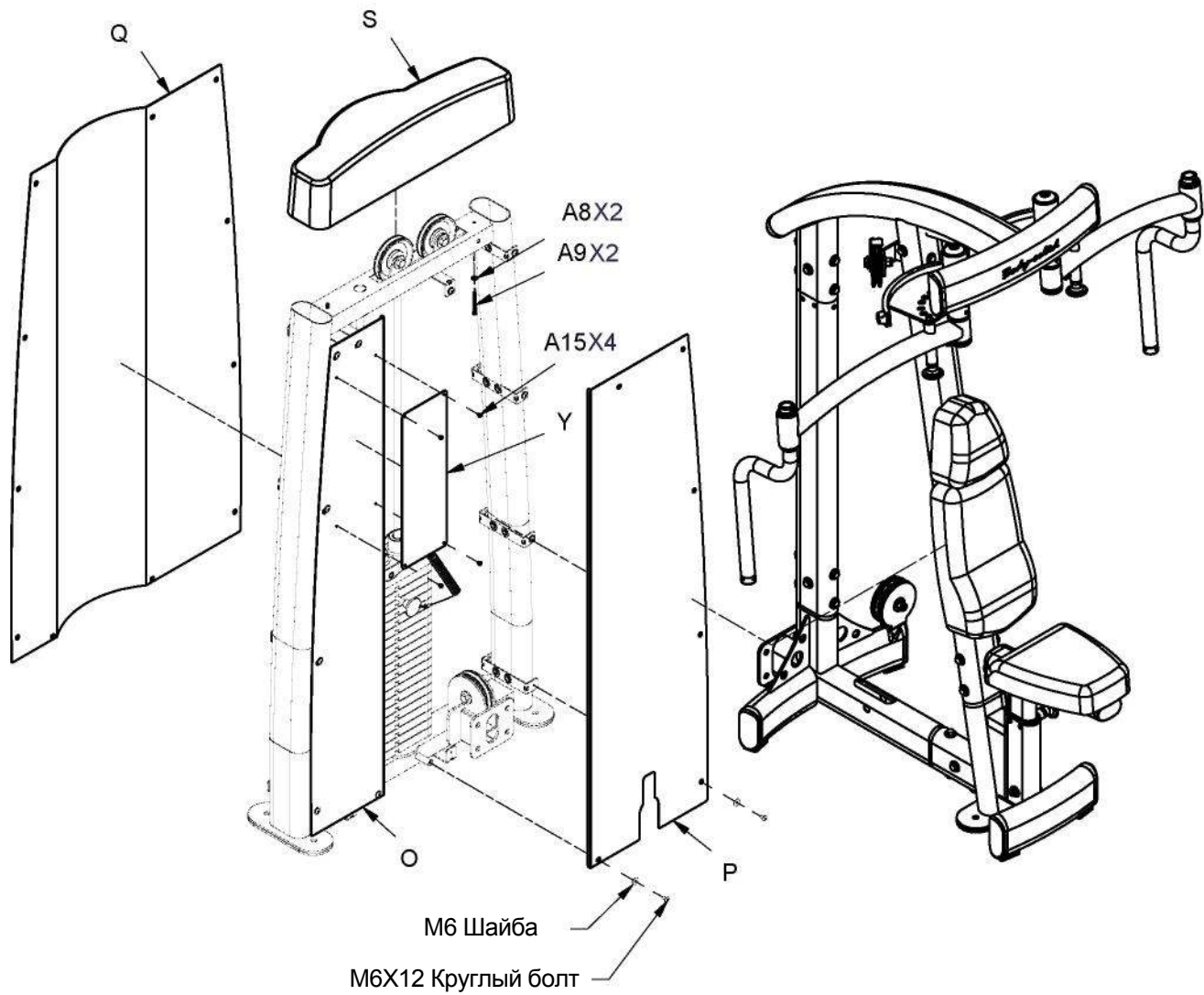
Выше показан ШАГ 11 в собранном виде



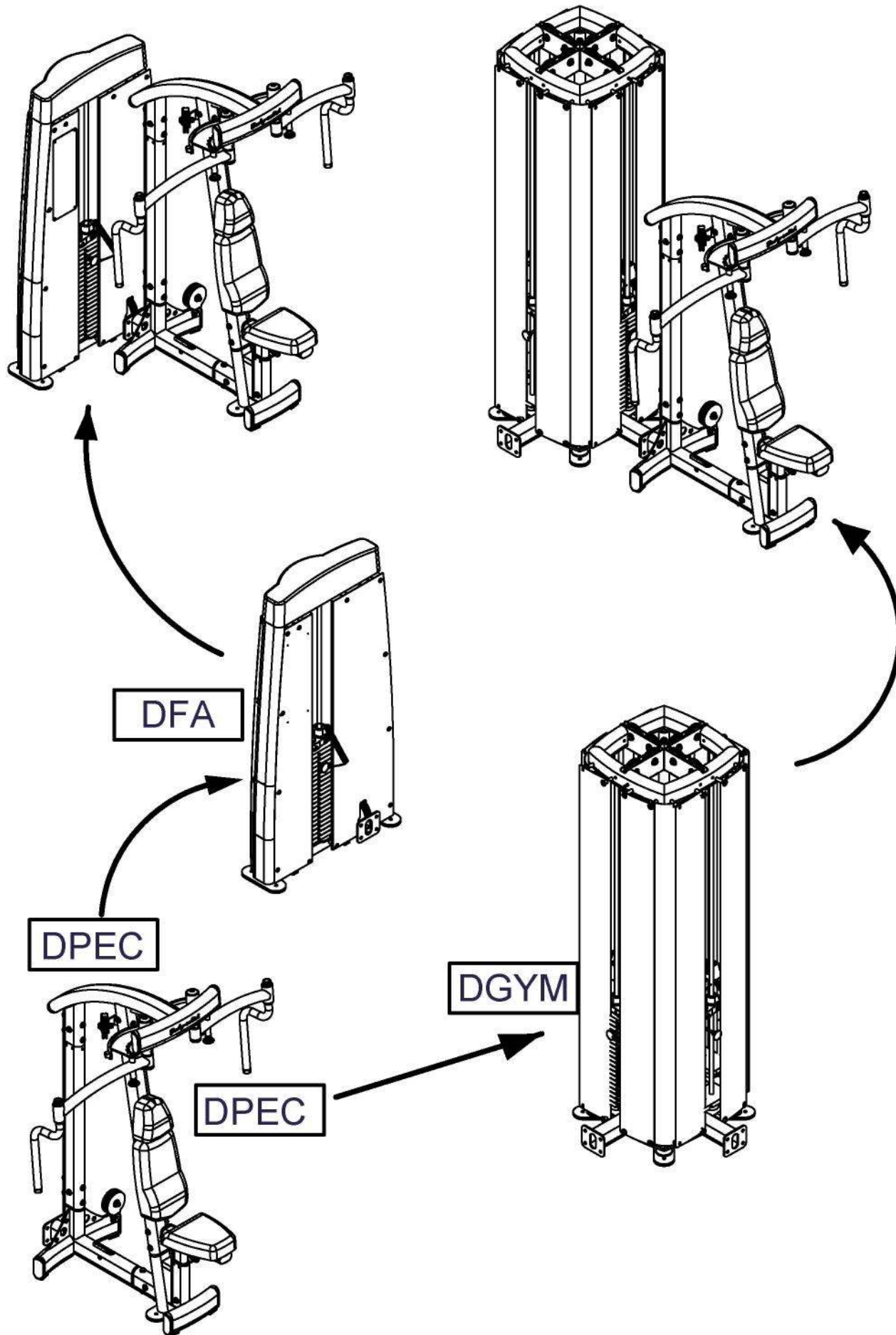
Инструкция по сборке DPEC



Выше показан ШАГ 12 в собранном виде



Инструкция по сборке DPEC



Инструкция по сборке DPEC

Трос должен соответствовать рисунку

