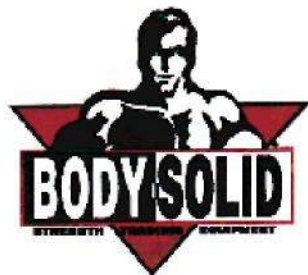
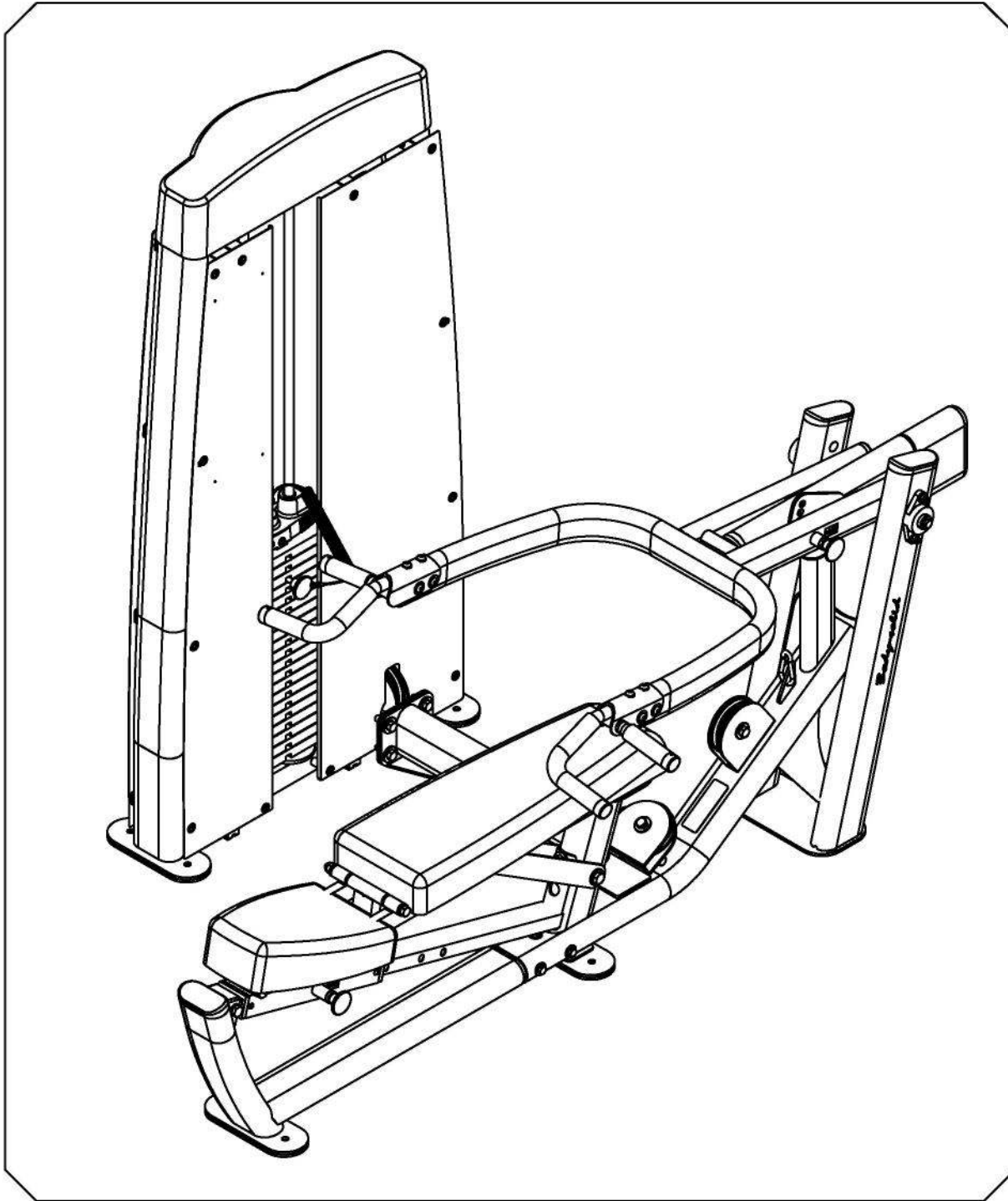


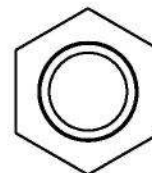
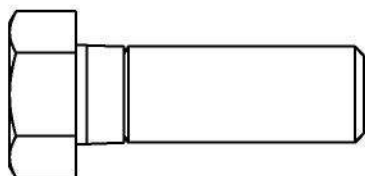
Body-Solid



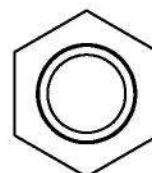
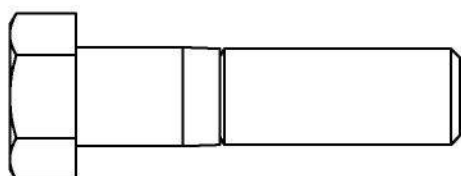
Руководство для пользователя DPRS.1

Инструкция по сборке DPRS

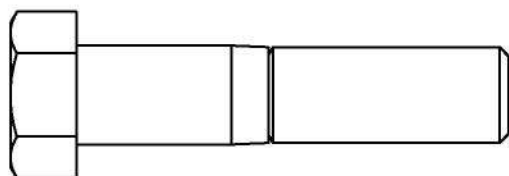
КРЕПЕЖ



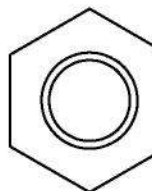
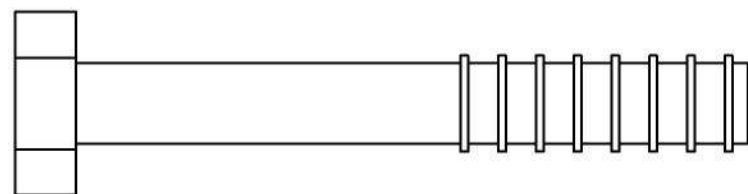
(A1) Шестигранный болт 1/2"x1 1/2"L с частичной резьбой, 7 шт.



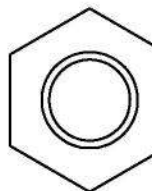
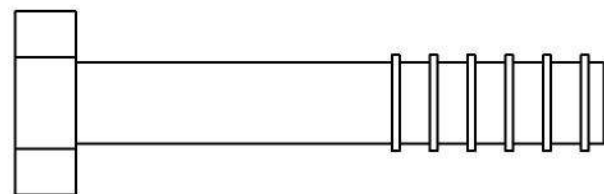
(A2) Шестигранный болт 1/2"x2"L с частичной резьбой, 1 шт.



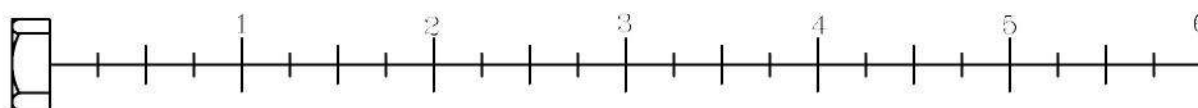
(A3) Шестигранный болт 1/2"x2 1/4"L с частичной резьбой, 1 шт.



(A4) Шестигранный болт 1/2"x3 1/2"L с частичной резьбой, 1 шт.

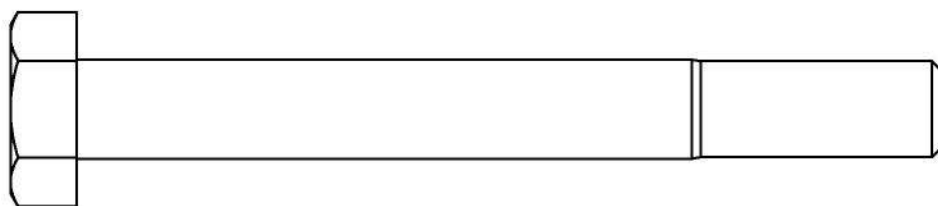


(A5) Шестигранный болт 1/2"x2 3/4"L с частичной резьбой, 1 шт.

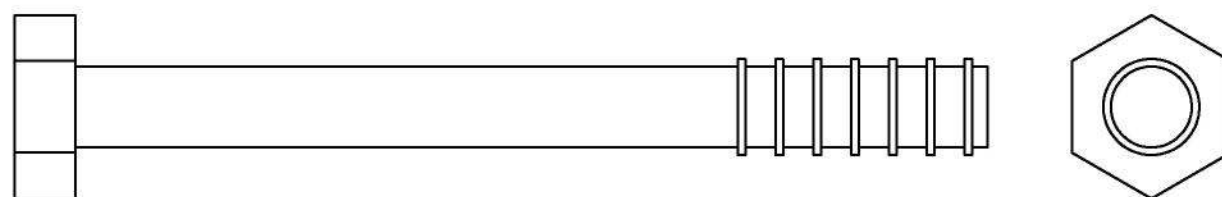


Инструкция по сборке DPRS

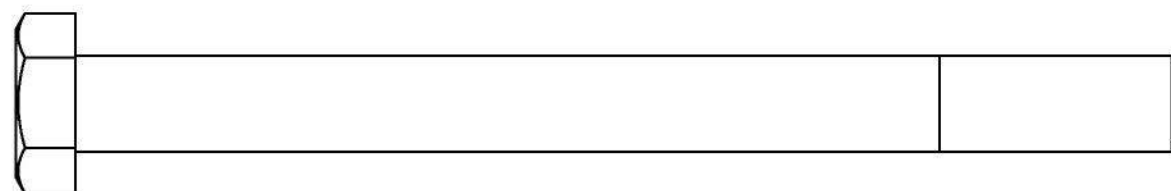
КРЕПЕЖ



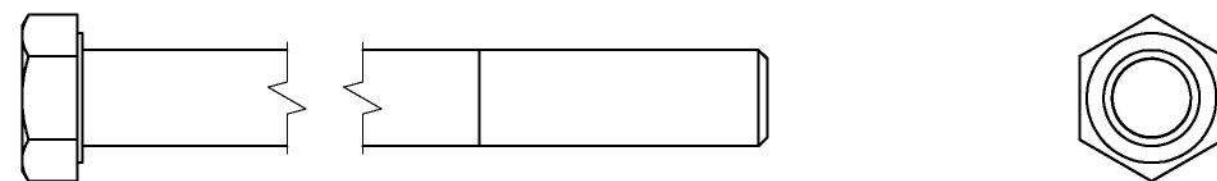
(A6) Шестигранный болт 1/2"x4 1/2"L с частичной резьбой, 1 шт.



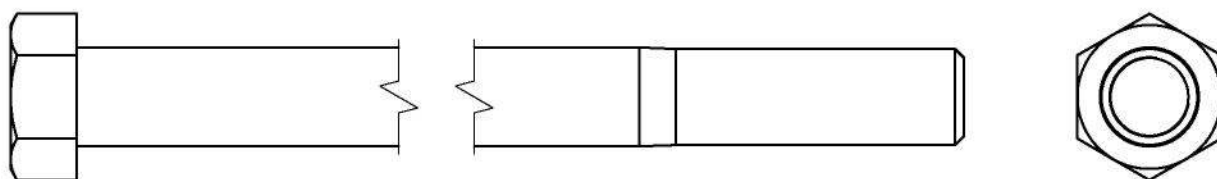
(A7) Шестигранный болт 1/2"x4 3/4"L с частичной резьбой, 1 шт.



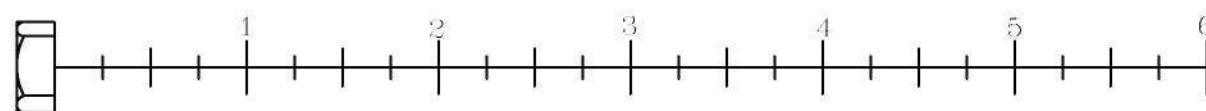
(A8) Шестигранный болт 1/2"x5 3/4"L с частичной резьбой, 1 шт.



(A9) Шестигранный болт 1/2"x7"L с частичной резьбой, 1 шт.

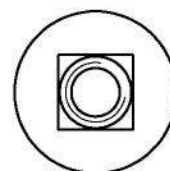
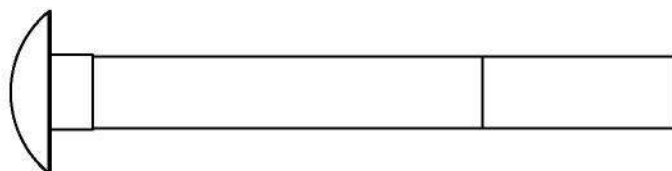


(A10) Шестигранный болт 1/2"x8 1/2"L с частичной резьбой, 1 шт.

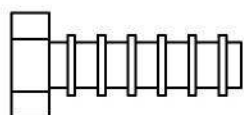


Инструкция по сборке DPRS

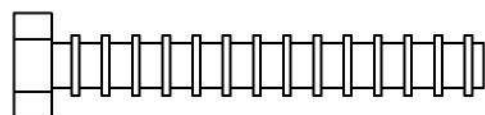
КРЕПЕЖ



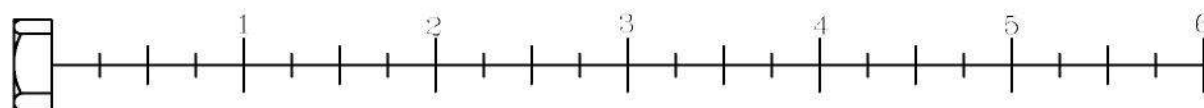
(A12) Круглый установочный винт 3/8"x3 1/8"L с частичной резьбой, 4 шт.



(A13) Шестигранный болт 5/16"x1"L с частичной резьбой, 3 шт.



(A14) Шестигранный болт 5/16"x2 1/4"L с частичной резьбой, 4 шт.

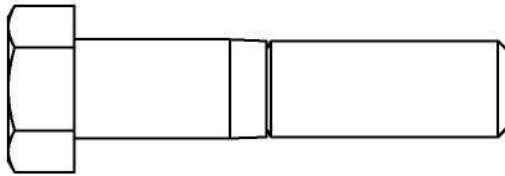


Инструкция по сборке DPRS

КРЕПЕЖ РАМЫ



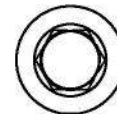
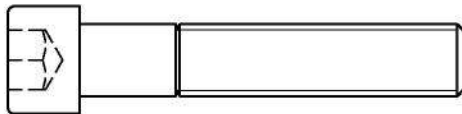
(A15) Установочный винт 5/16"X3/8"L с полной резьбой, 3 шт.



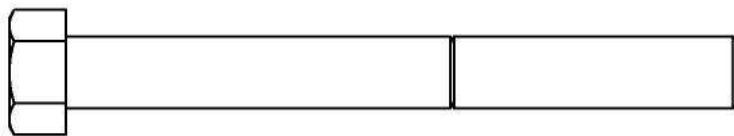
(A16) Шестигранный болт 1/2"x2 1/4"L с частичной резьбой, 4 шт.



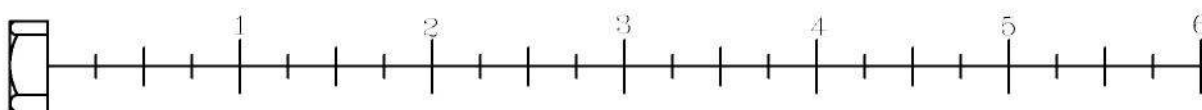
(A17) Шестигранный болт M4X65L"L с частичной резьбой, 2 шт.



(A18) Установочный болт 3/8"X2"L с частичной резьбой, 1 шт.

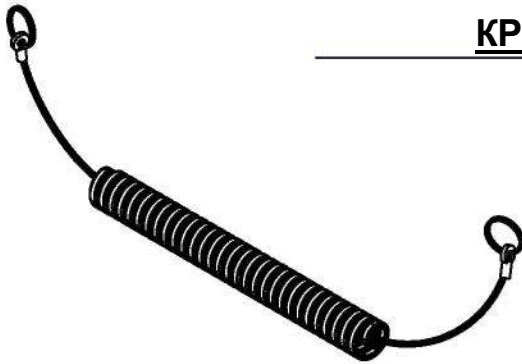


(A19) Шестигранный болт 3/8"x3 1/2"L с частичной резьбой, 1 шт.

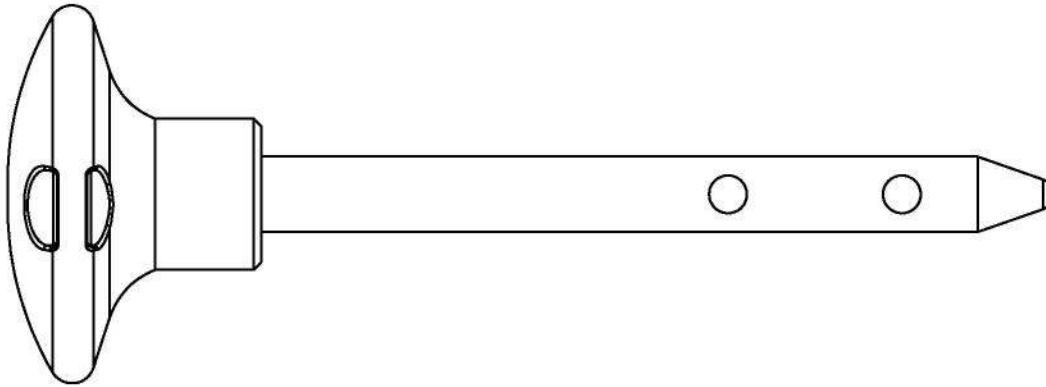


Инструкция по сборке DPRS

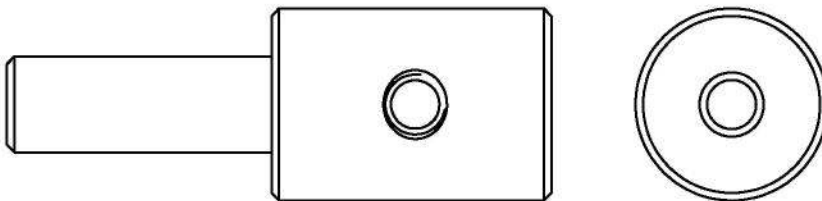
КРЕПЕЖ РАМЫ



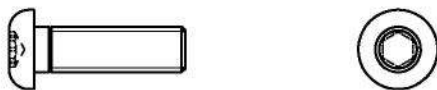
(A20) Гибкая пружина, 1 шт.



(A21) 10 фунт. штифт (8250-071), 1 шт.



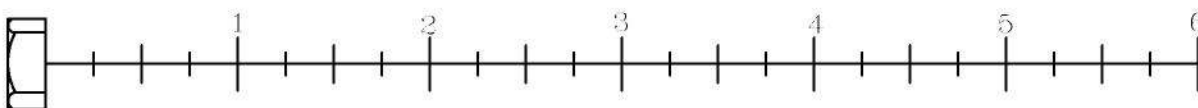
(A22) Трос для набора весов (8260-009), 1 шт.



(A23) Круглый установочный болт M6X20L с частичной резьбой, 20 шт.

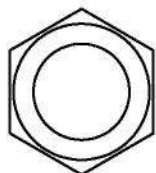
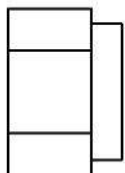


(A24) Круглый установочный болт 5/32"X1/4"L с частичной резьбой, 4 шт.

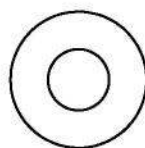
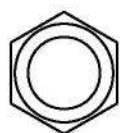
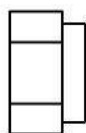


Инструкция по сборке DPRS

КРЕПЕЖ

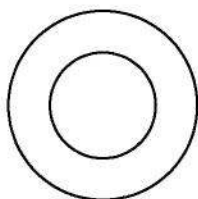


(B1) Нейлоновая контргайка 1/2", 14 шт.



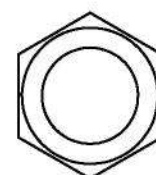
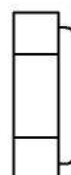
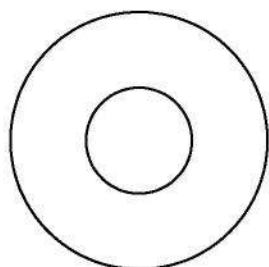
(B2) Нейлоновая контргайка 3/8", 4 шт.

(C5) 5/16" (I.D.) Плоская шайба Ø18, 7 шт.



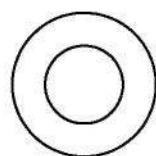
(C1) 1/2" (I.D.) Плоская шайба Ø25, 6 шт.

(C6) 5/16" Пружинная шайба, 7 шт.

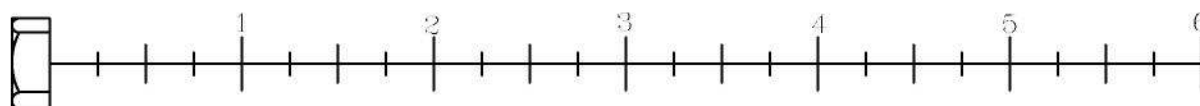


(B6) Нейлоновая контргайка 1/2" X8H, 1 шт.

(C2) 1/2" (I.D.) Плоская шайба Ø34, 23 шт.

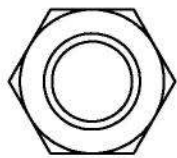


(C3) 3/8" (I.D.) Плоская шайба Ø19, 4 шт.

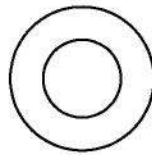


Инструкция по сборке DPRS

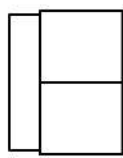
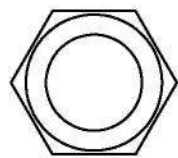
КРЕПЕЖ РАМЫ



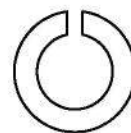
(B3) Нейлоновая контргайка 1/2"X13UNCX8T, 1 шт.



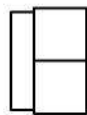
(C9)3/8"(I.D.) Плоская шайба Ø19, 2 шт.



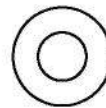
(B4) Нейлоновая контргайка 1/2", 4 шт.



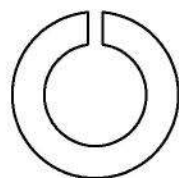
(C10)3/8" Плоская шайба, 1 шт.



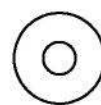
(B5) Нейлоновая контргайка 3/8", 1 шт.



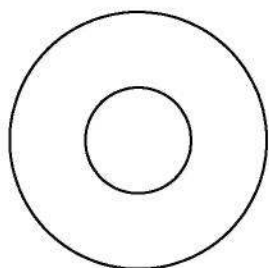
(C11)M6(I.D.) Плоская шайба Ø13, 20 шт.



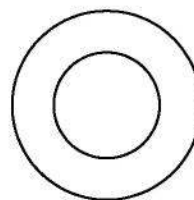
(C7)1/2" Пружинная шайба, 1 шт.



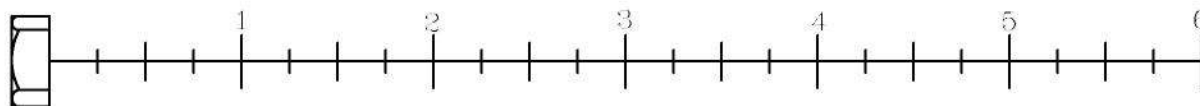
(C12)M4(I.D.) Плоская шайба Ø12, 2 шт.



(C8)1/2"(I.D.) Плоская шайба Ø34, 6 шт.



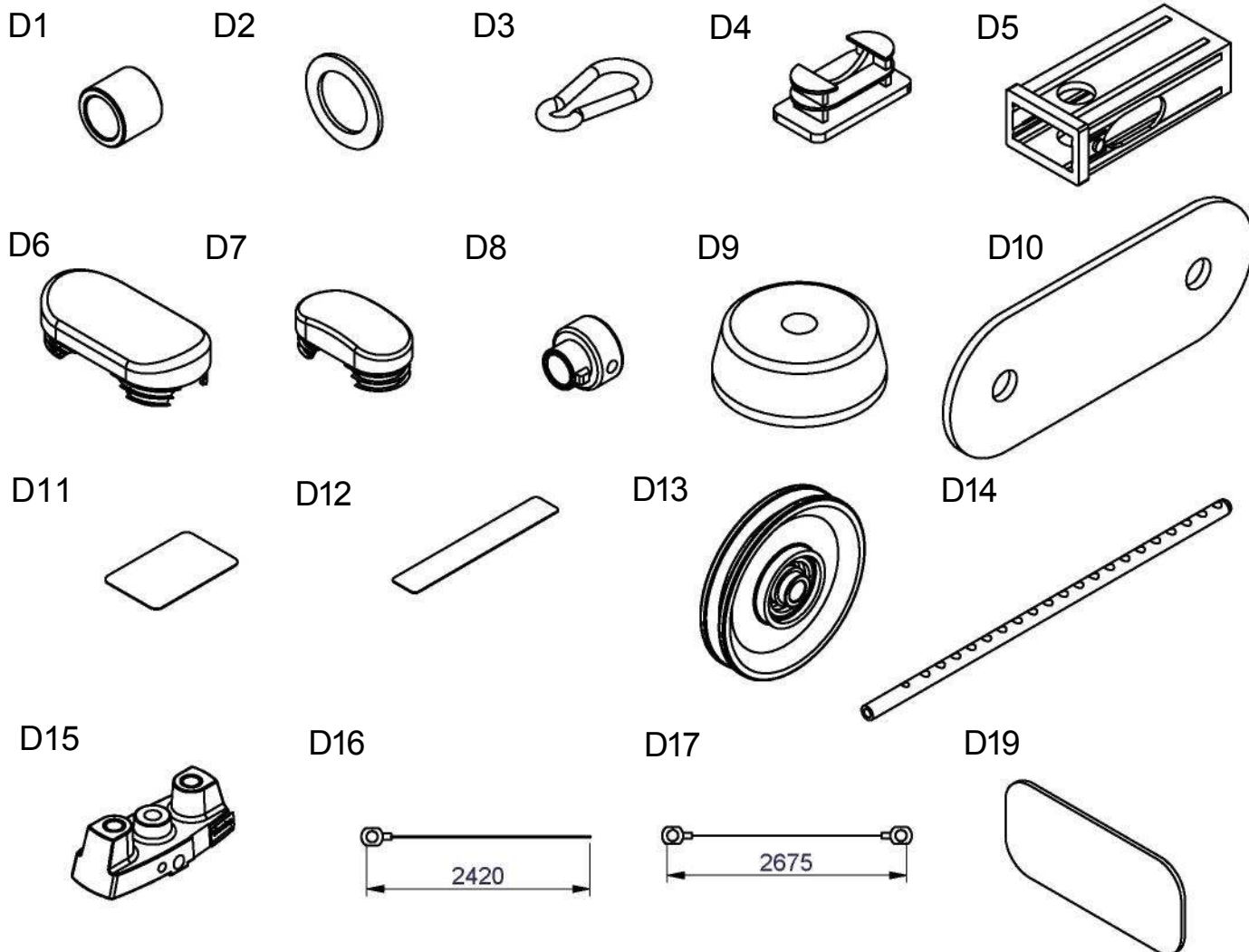
(C13)1/2"(I.D.) Плоская шайба Ø25, 2 шт.



Инструкция по сборке DPRS

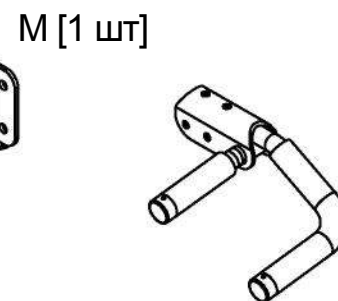
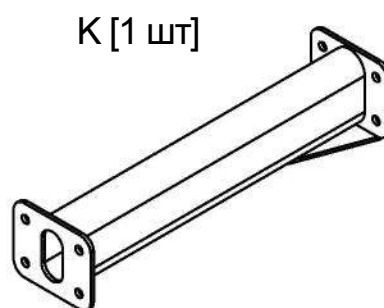
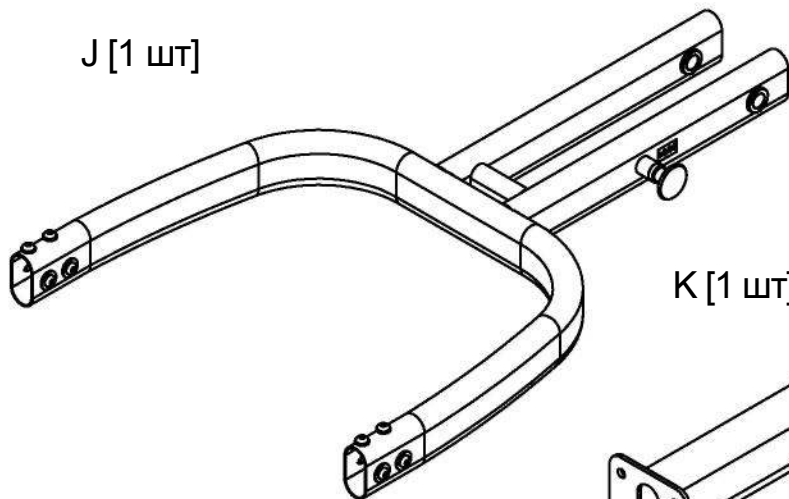
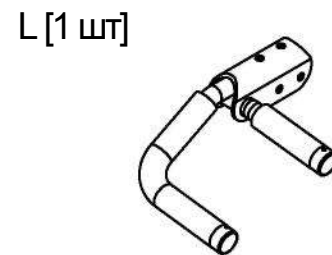
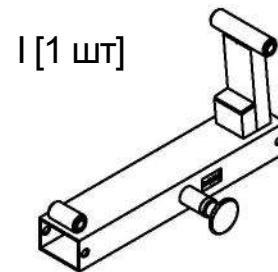
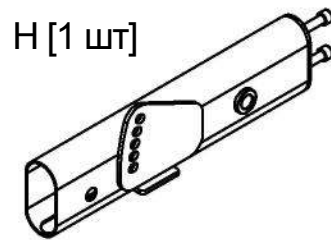
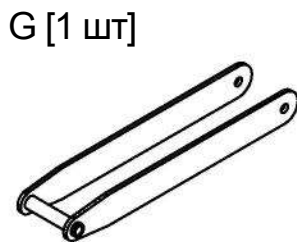
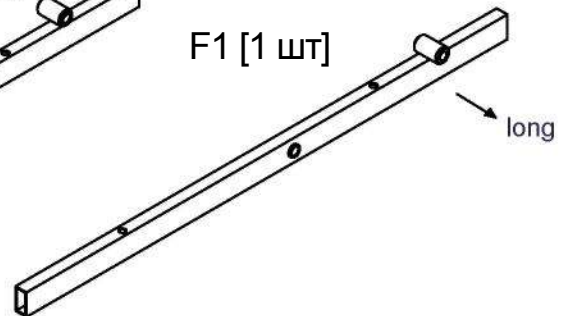
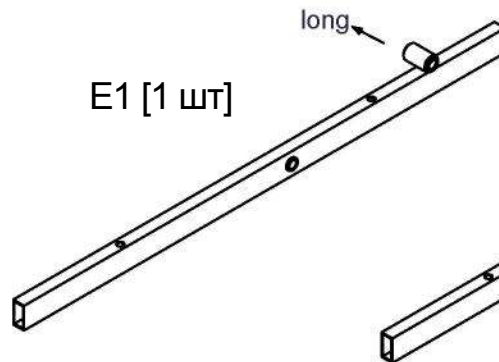
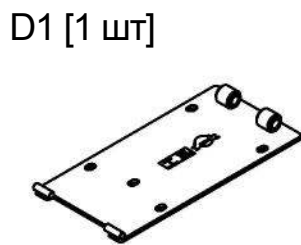
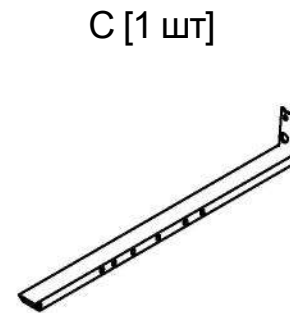
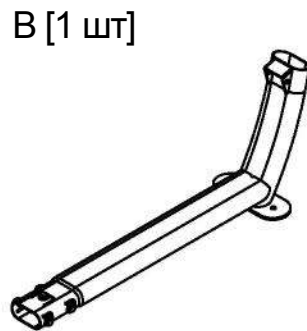
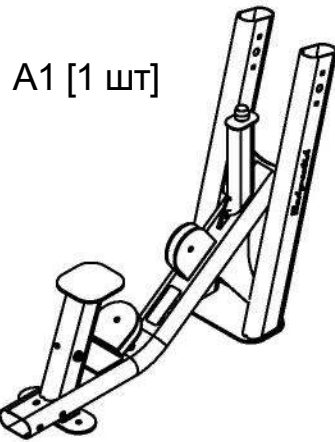
КРЕПЕЖ

D1.н3/4"X16L СТАЛЬНАЯ ВТУЛКА (8110-066)	-----	[2 шт]
D2.н30Xн20X1.5Т МЕДНАЯ ШАЙБА (8520-007)	-----	[4 шт]
D3.н8 ПРУЖИННЫЙ КАРАБИН (8810-001)	-----	[1 шт]
D4.20X40 ТОРЦЕВАЯ ЗАГЛУШКА (9211-008)	-----	[4 шт]
D5.50X75(30X60) НЕЙЛОНОВАЯ ВТУЛКА (9211-083)	-----	[2 шт]
D6.58X116 ТОРЦЕВАЯ ЗАГЛУШКА (9211-112)	-----	[4 шт]
D7.40X80 ТОРЦЕВАЯ ЗАГЛУШКА (9211-113)	-----	[2 шт]
D8.н3/4" КОЛЬЦО НА ВАЛУ (9211-046)	-----	[2 шт]
D9.н4" РЕЗИНОВОЕ КОЛЬЦО (9310-017)	-----	[2 шт]
D10.95X250 РЕЗИНОВАЯ ПОДУШКА (9310-060)	-----	[4 шт]
D11.40X70 ФРИКЦИОННАЯ ЛЕНТА (9440-068)	-----	[2 шт]
D12.20X120 ФРИКЦИОННАЯ ЛЕНТА (9440-083)	-----	[2 шт]
D13.н117 ШКИВ (9213-010В)	-----	[7 шт]
D14.ШТИФТ ВЫБОРА ВЕСА (8210-042)	-----	[1 шт]
D15.ВЕРХНЯЯ ПЛАСТИНА (8400-006)	-----	[1 шт]
D16.2420мм СТАЛЬНОЙ ТРОС (FDPRSA)	-----	[1 шт]
D17.2675мм СТАЛЬНОЙ ТРОС (FDPRSB)	-----	[1 шт]
D18.DPRS СТАЛЬНОЙ ТРОС ДЛЯ DGYM (FDPRSC)	-----	[1 шт]
D19.95X250 РЕЗИНОВАЯ ПОДУШКА (9310-061)	-----	[1 шт]



Инструкция по сборке DPRS

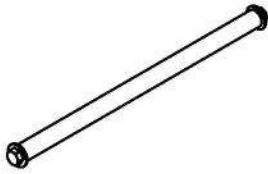
ДЕТАЛИ



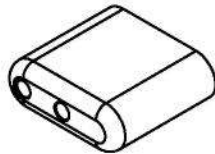
Инструкция по сборке DPRS

ДЕТАЛИ

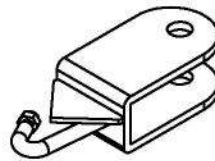
N[1PCS]
8220-136
Ø20X360L



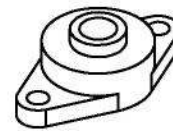
O[1PCS]
8230-009



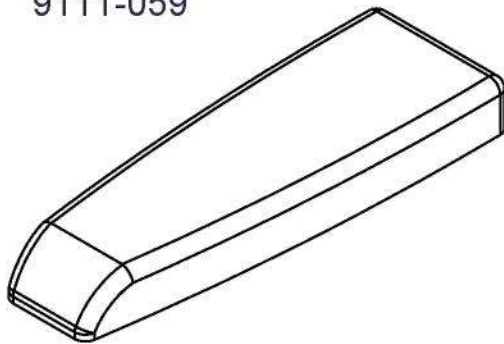
P[1PCS]
6640-001



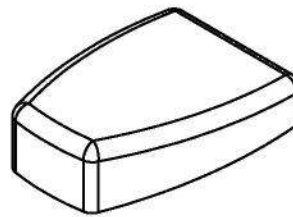
Q[2PCS]
8510-040



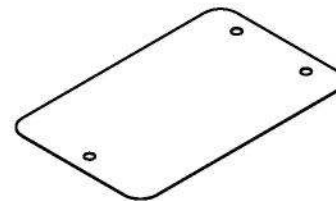
R[1PCS]
9111-059



S[1PCS]
9121-056



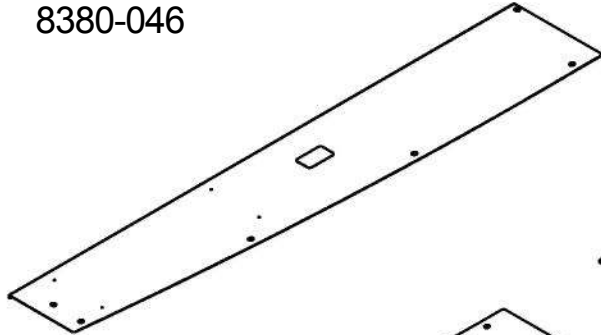
T[1PCS]
9170-002



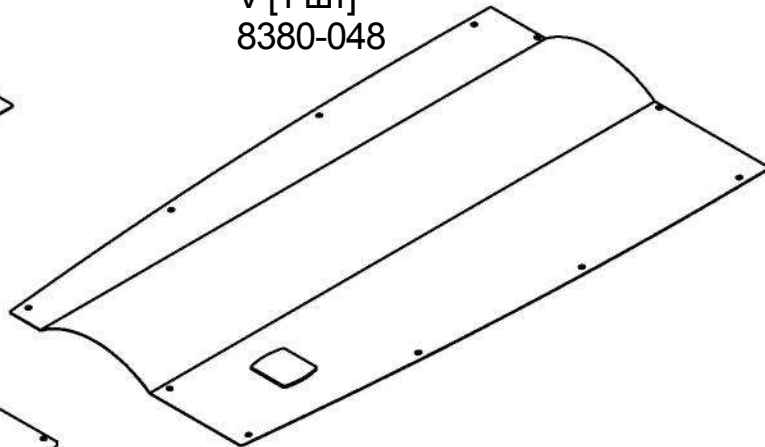
Инструкция по сборке DPRS

ДЕТАЛИ РАМЫ

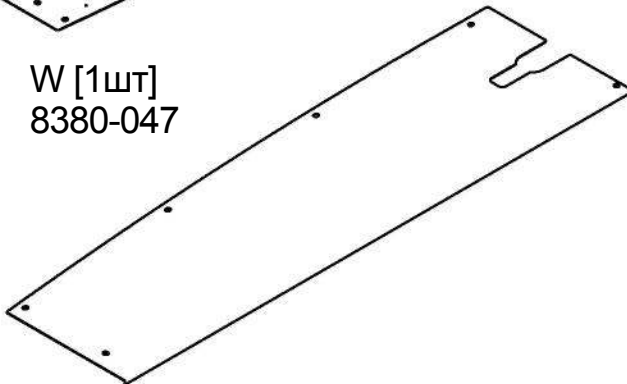
U [1 шт]
8380-046



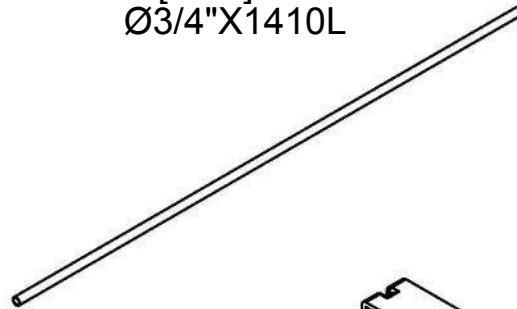
V [1 шт]
8380-048



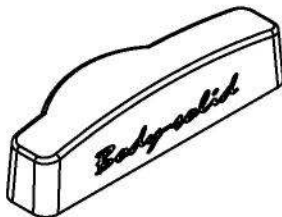
W [1 шт]
8380-047



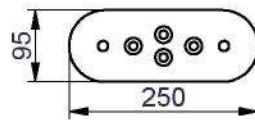
X [2 шт]
Ø3/4"X1410L



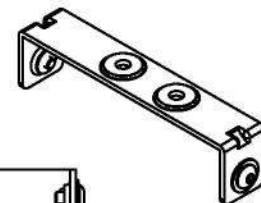
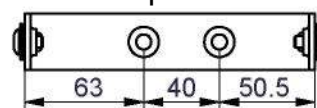
Y [1 шт]
9211-111



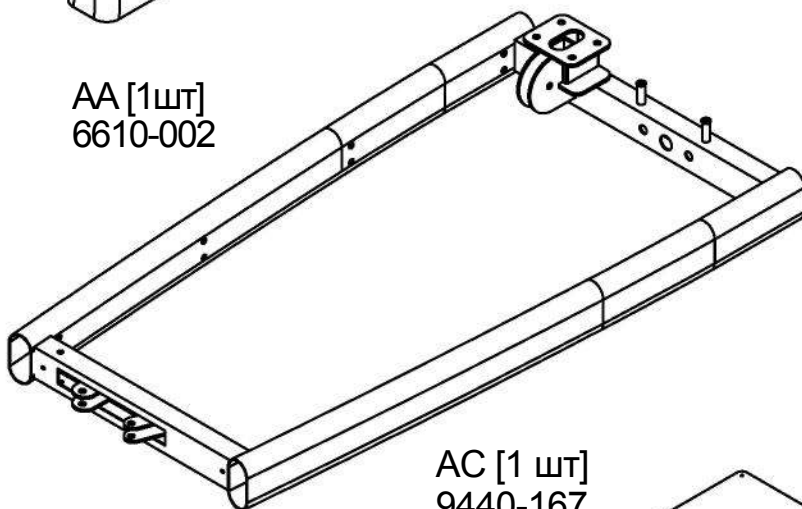
Z [2 шт]
8313-144



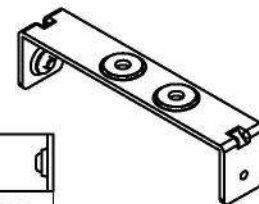
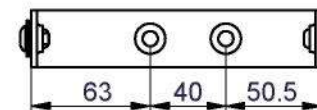
AD [9 шт]
8321-040
обе стороны



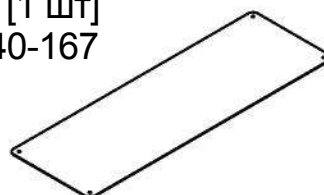
AA [1 шт]
6610-002



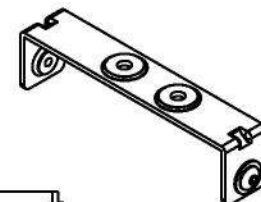
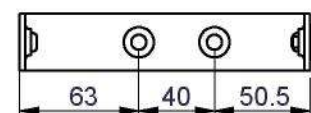
AE [1 шт]
8321-040
одна сторона



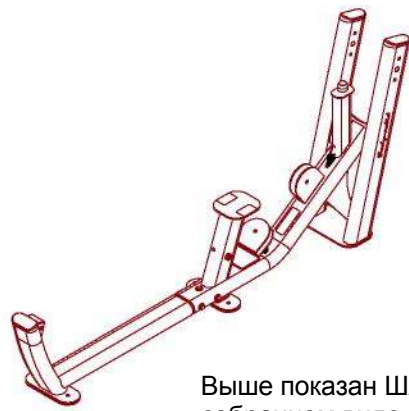
AC [1 шт]
9440-167



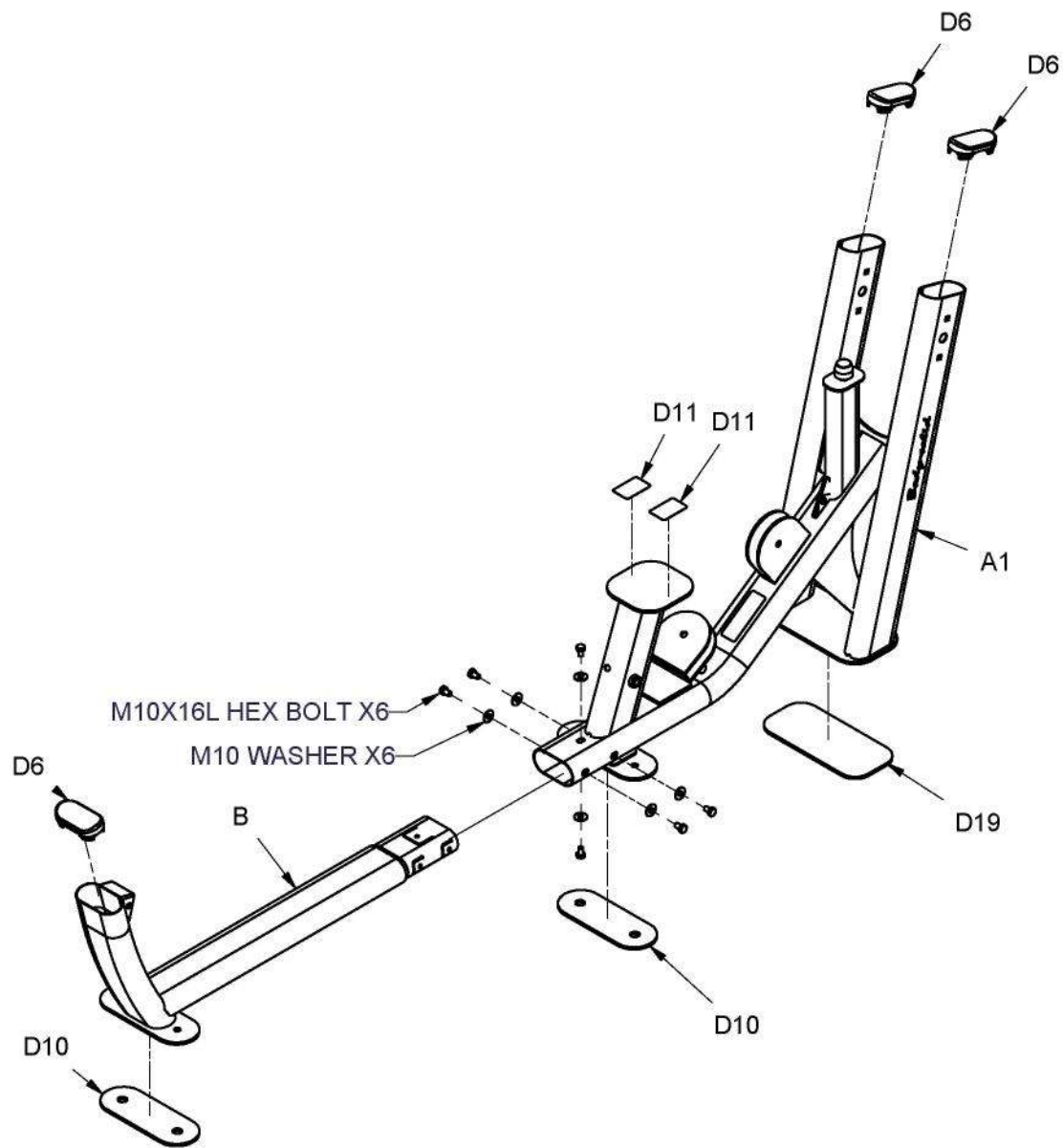
AF [2 шт]
8321-040
одна сторона



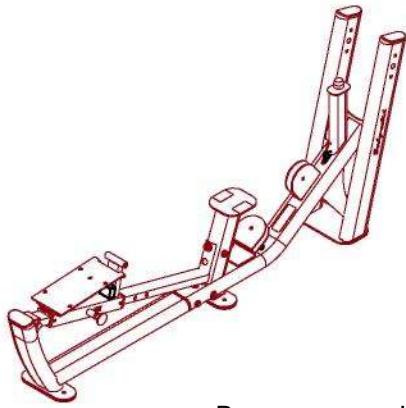
Инструкция по сборке DPRS



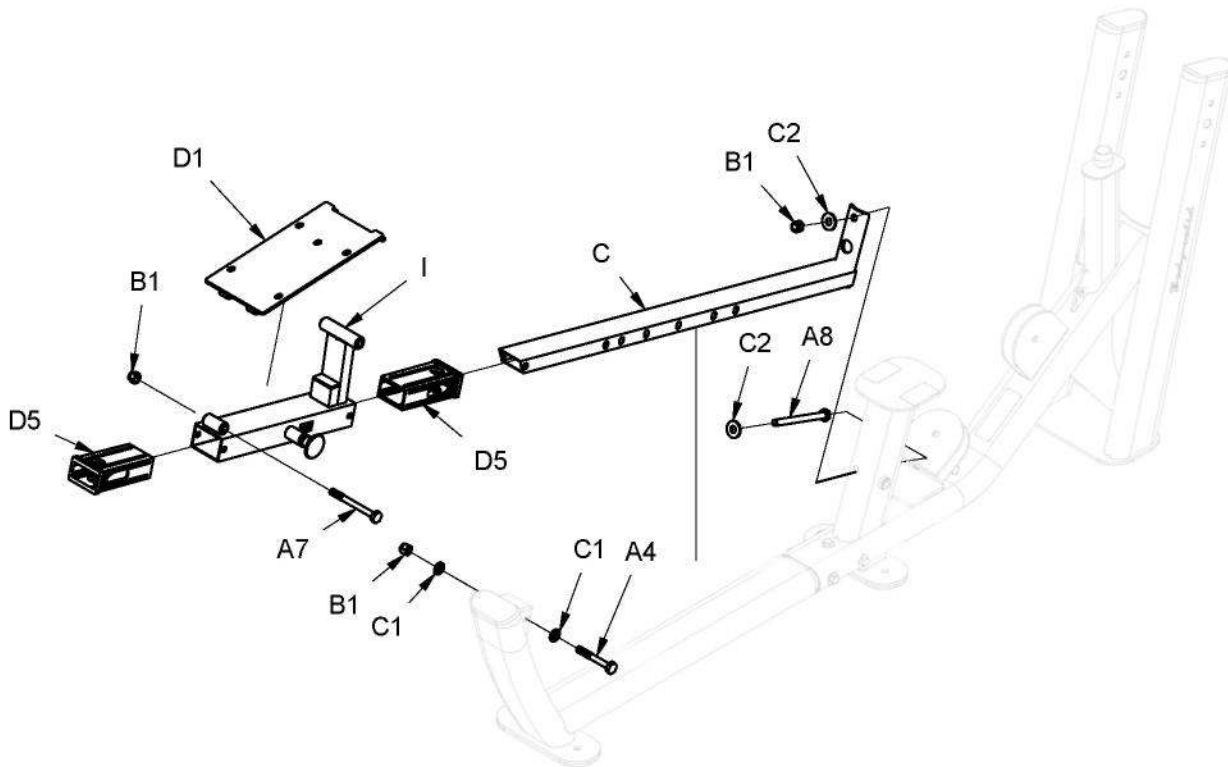
Выше показан ШАГ 1 в собранном виде



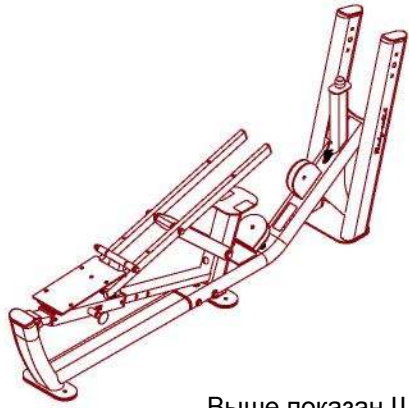
Инструкция по сборке DPRS



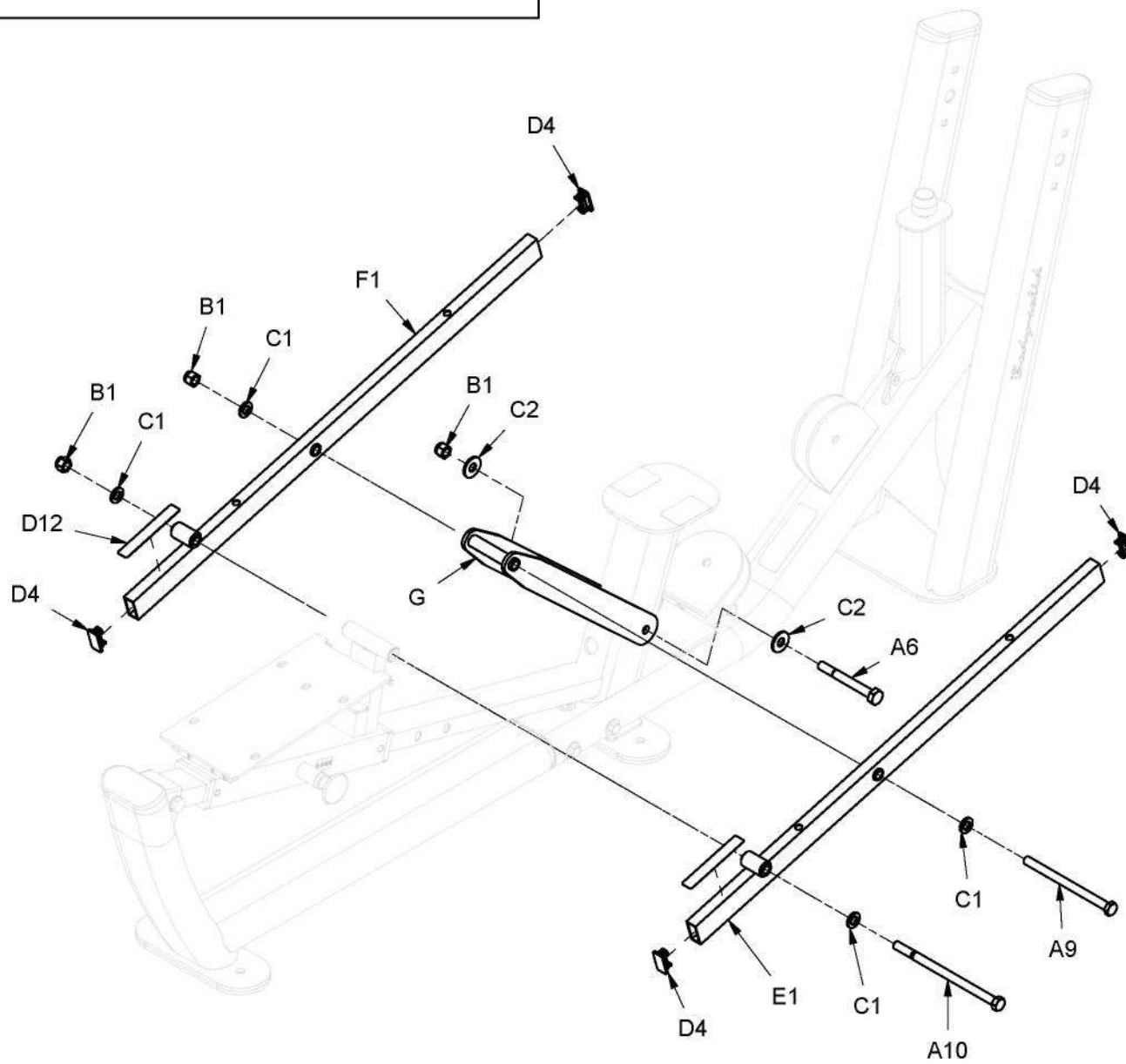
Выше показан ШАГ 2 в собранном виде



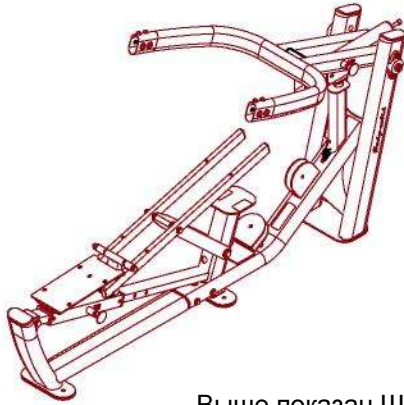
Инструкция по сборке DPRS



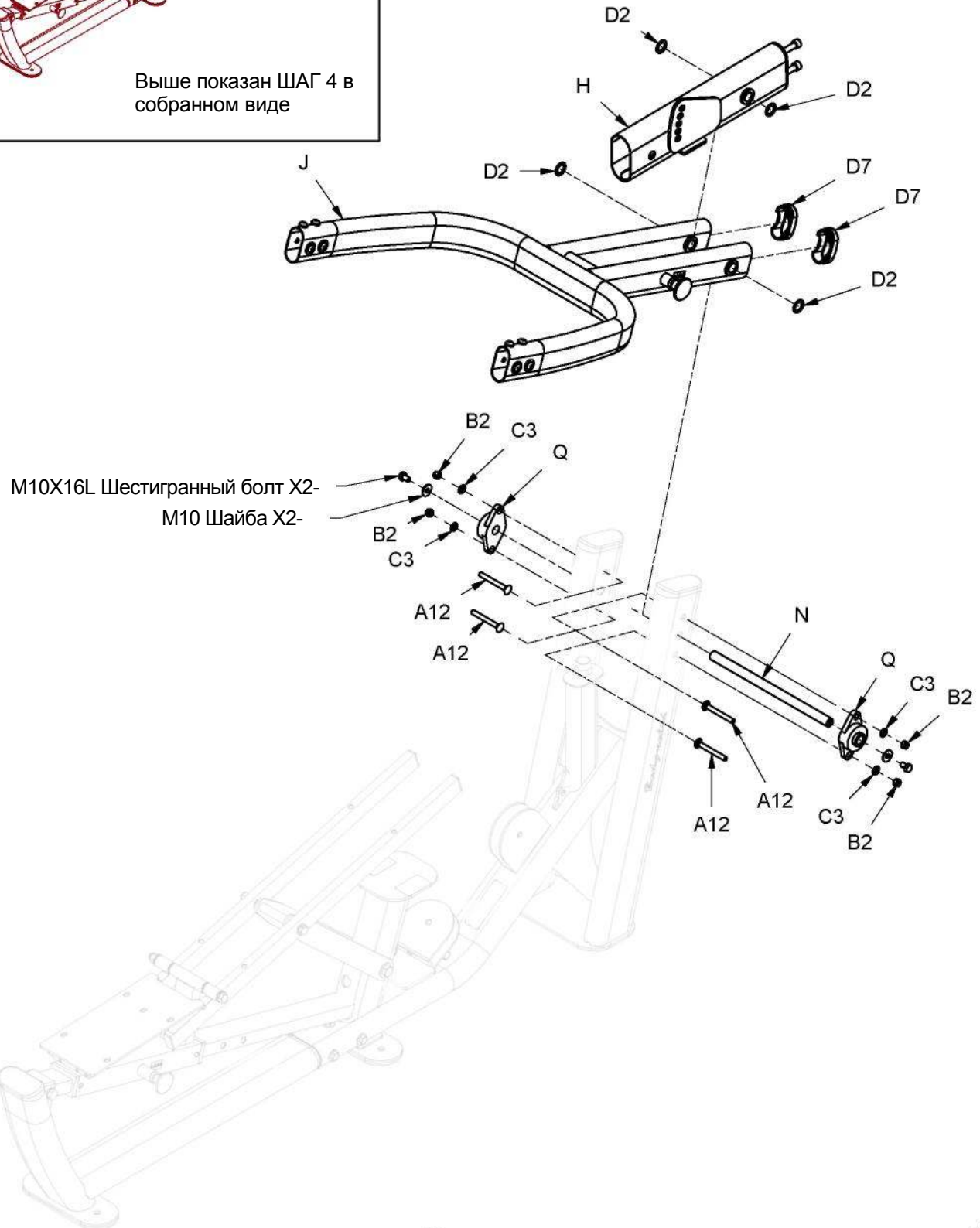
Выше показан ШАГ 3 в собранном виде



Инструкция по сборке DPRS

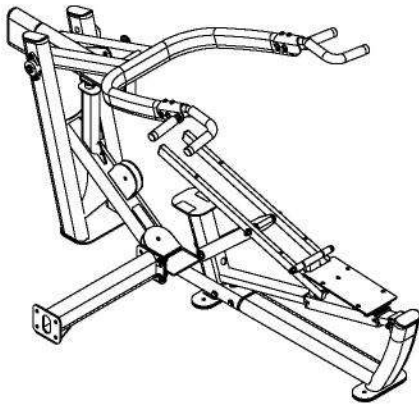


Выше показан ШАГ 4 в собранном виде

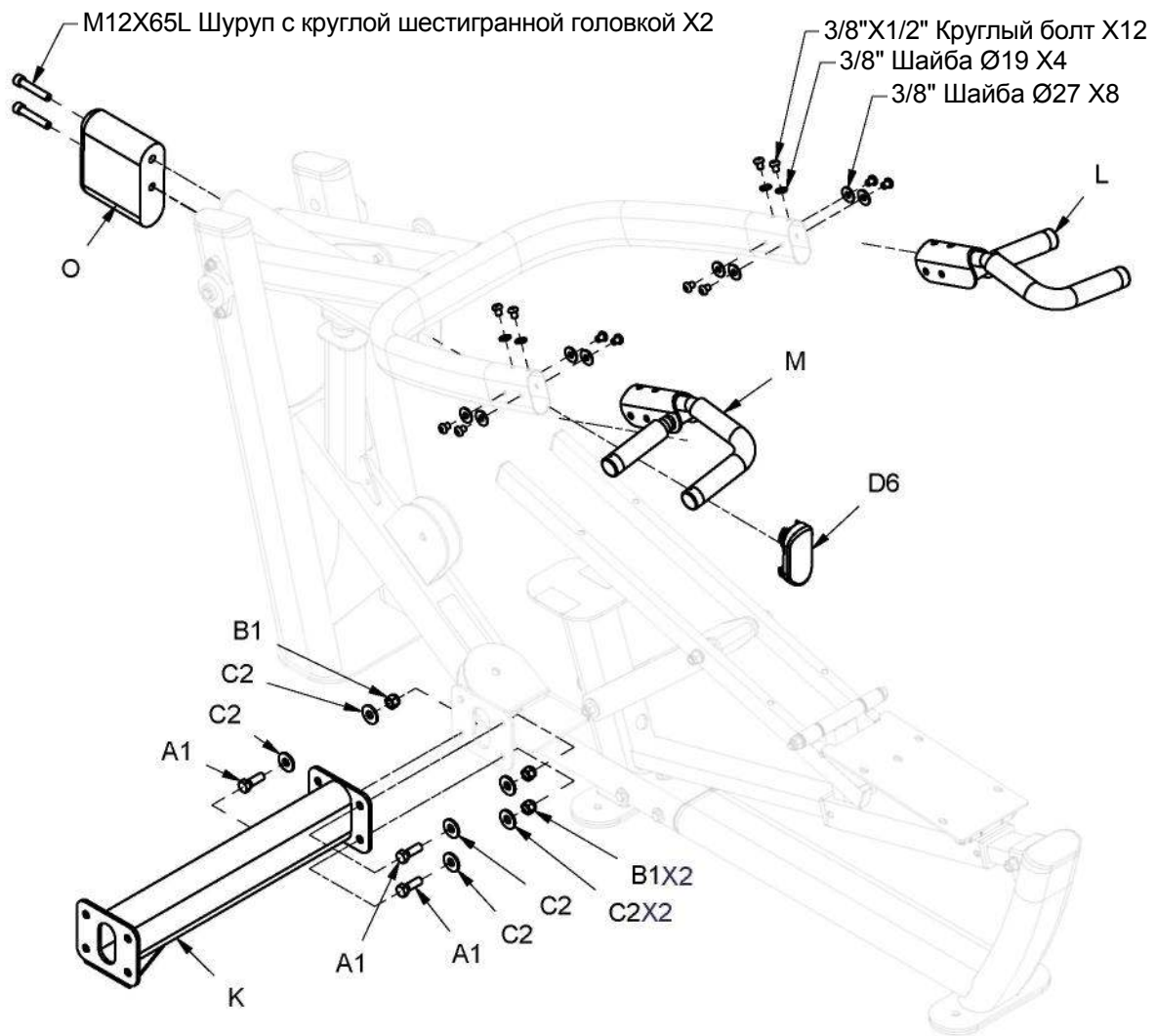


M10X16L Шестигранный болт X2-
 M10 Шайба X2-

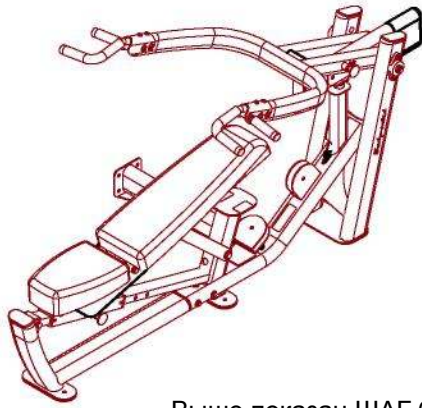
Инструкция по сборке DPRS



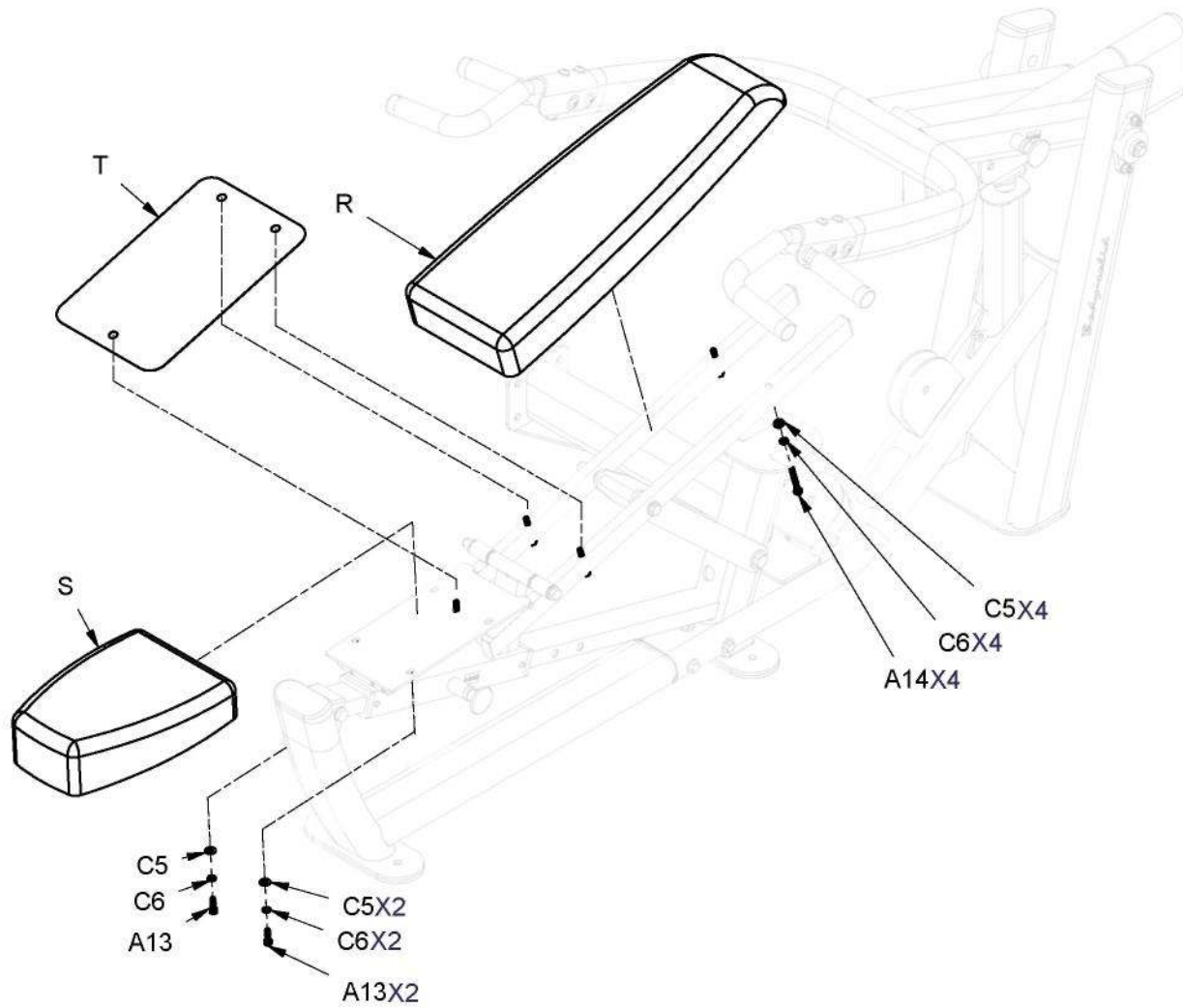
Выше показан ШАГ 5 в собранном виде



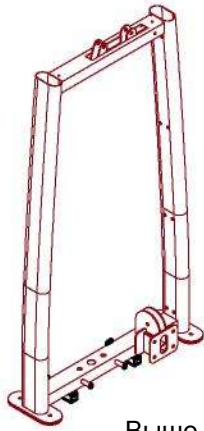
Инструкция по сборке DPRS



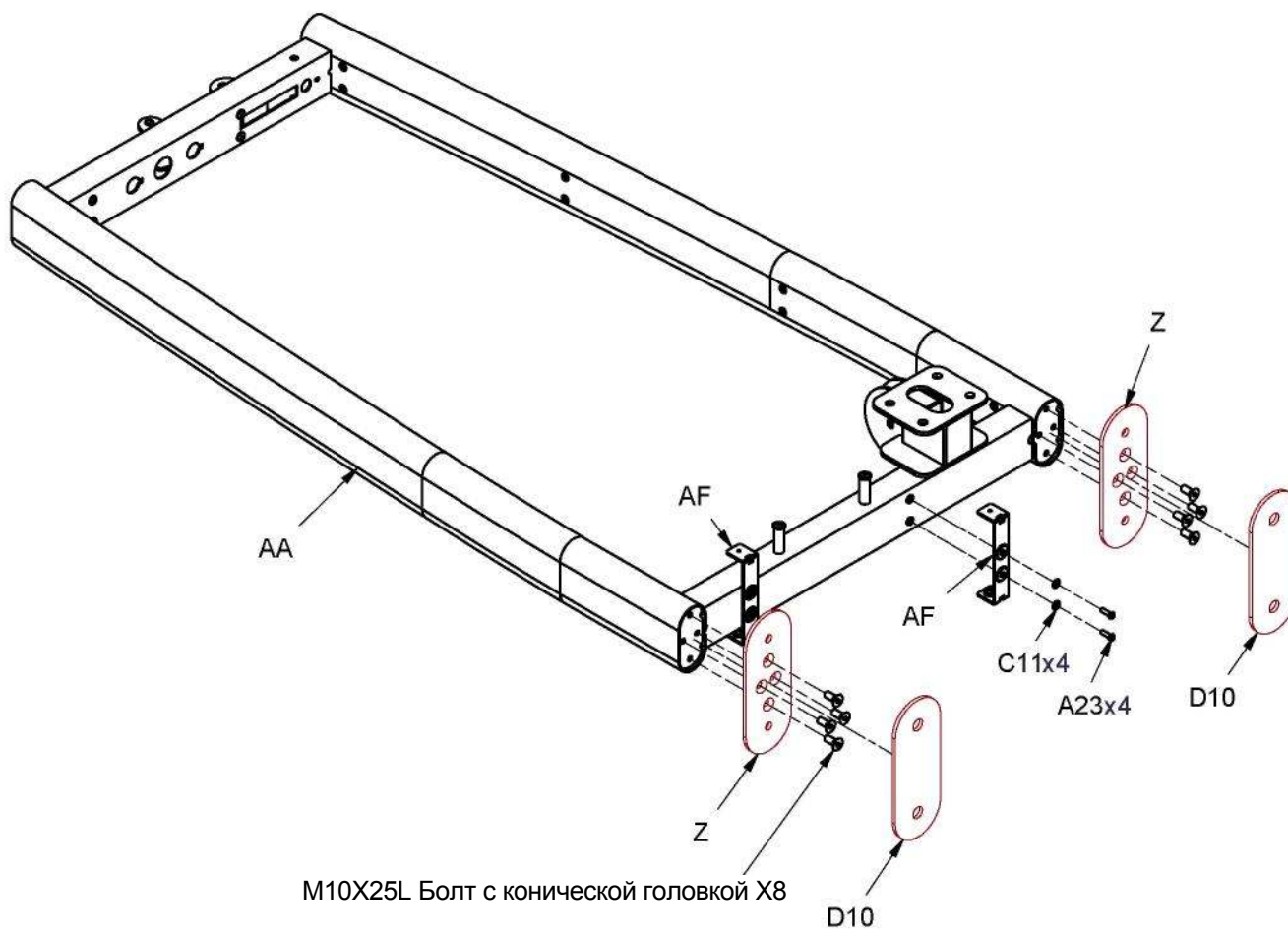
Выше показан ШАГ 6 в собранном виде



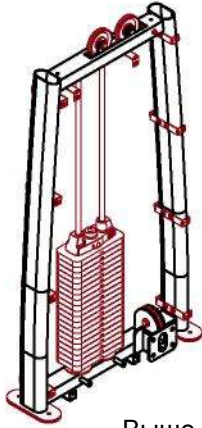
Инструкция по сборке DPRS



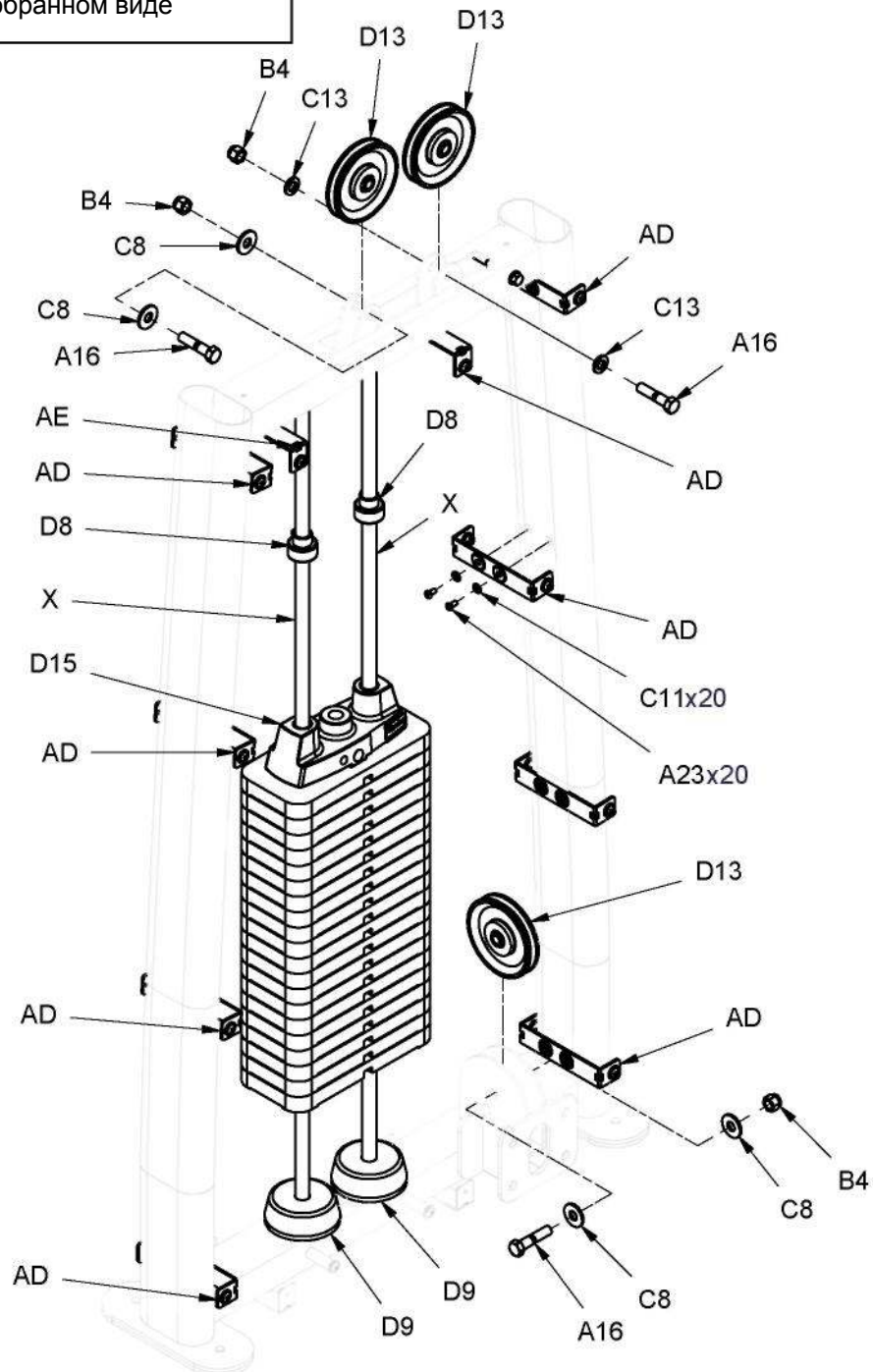
Выше показан ШАГ 7 в собранном виде



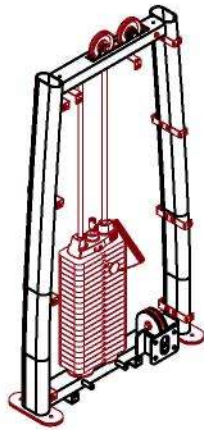
Инструкция по сборке DPRS



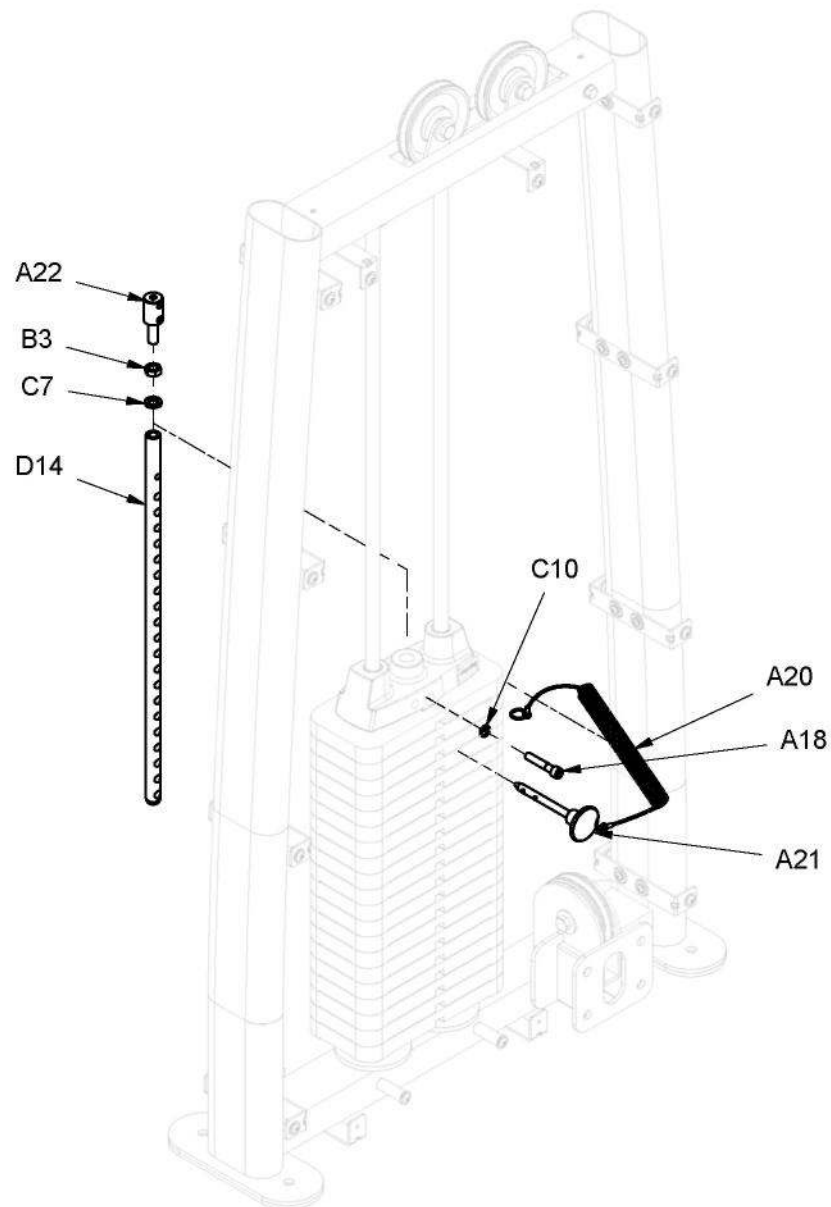
Выше показан ШАГ 8 в собранном виде



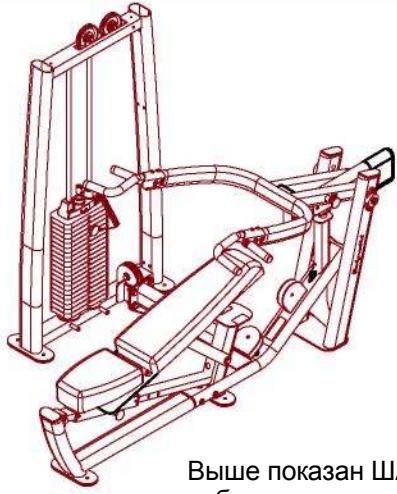
Инструкция по сборке DPRS



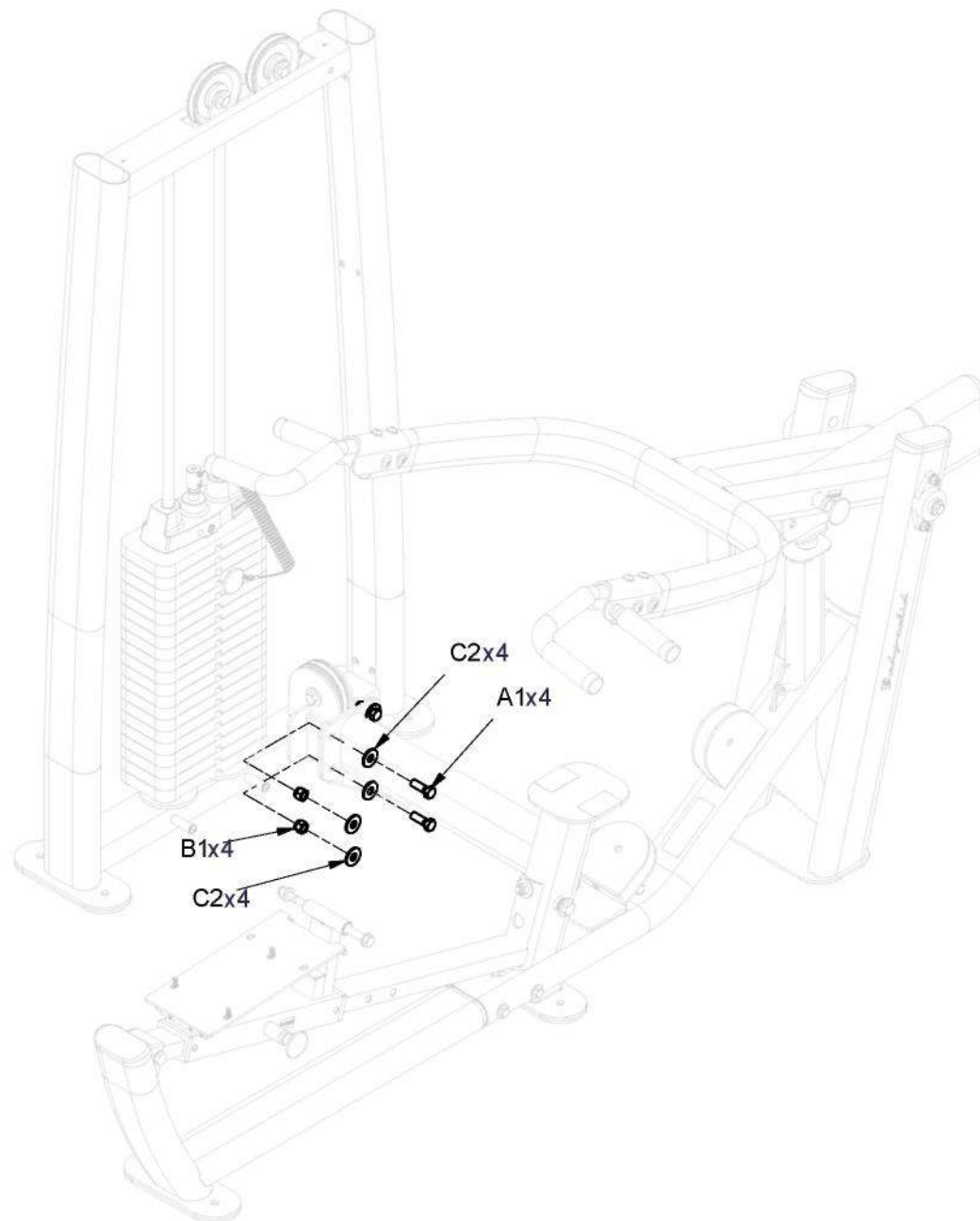
Выше показан ШАГ 9 в собранном виде



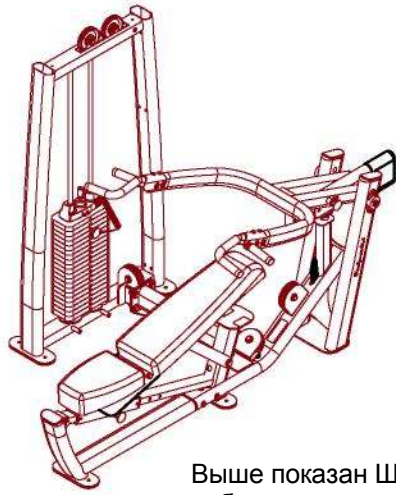
Инструкция по сборке DPRS



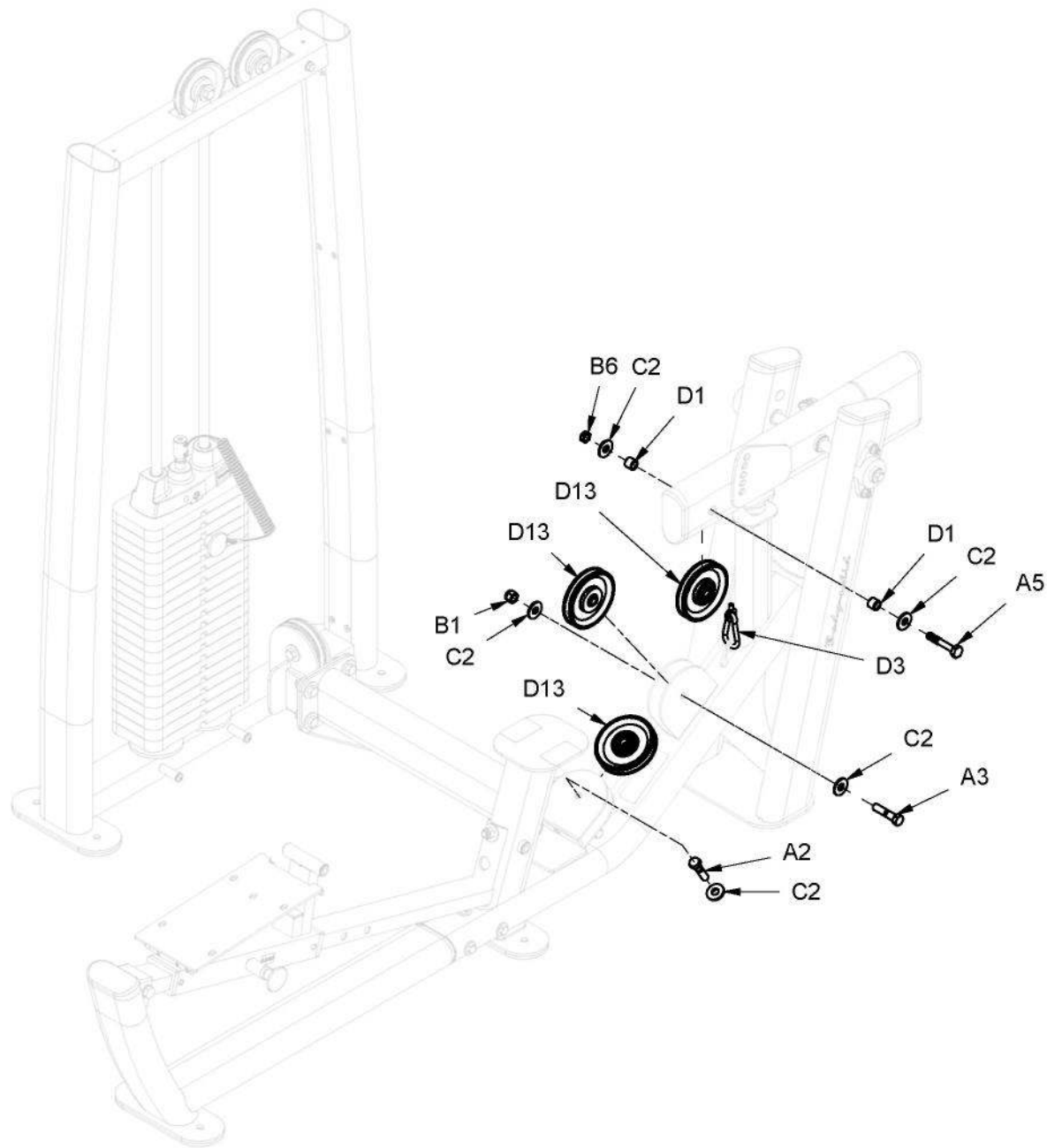
Выше показан ШАГ 10 в собранном виде



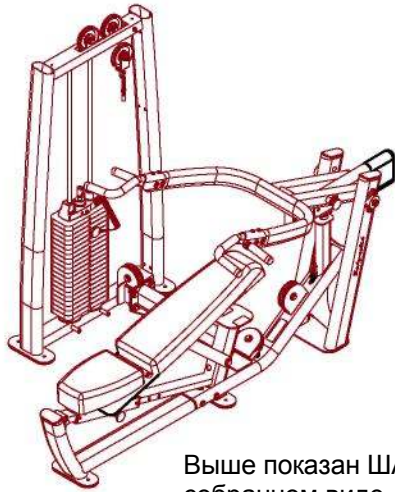
Инструкция по сборке DPRS



Выше показан ШАГ 11 в собранном виде

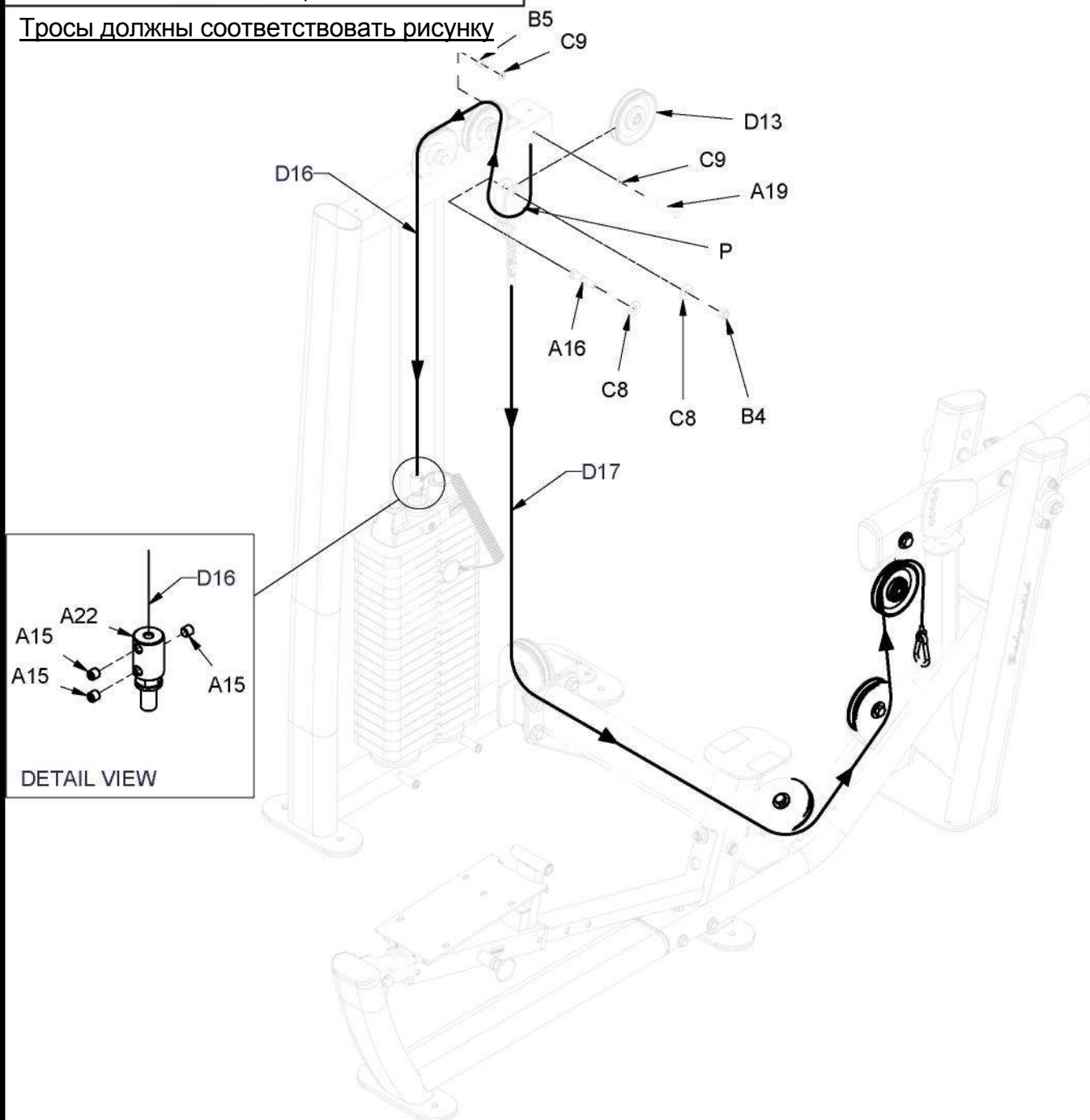


Инструкция по сборке DPRS

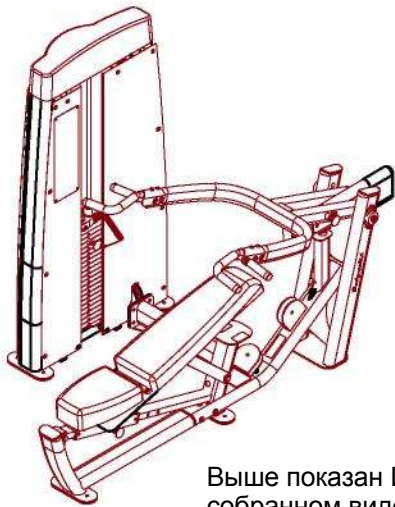


Выше показан ШАГ 12 в собранном виде

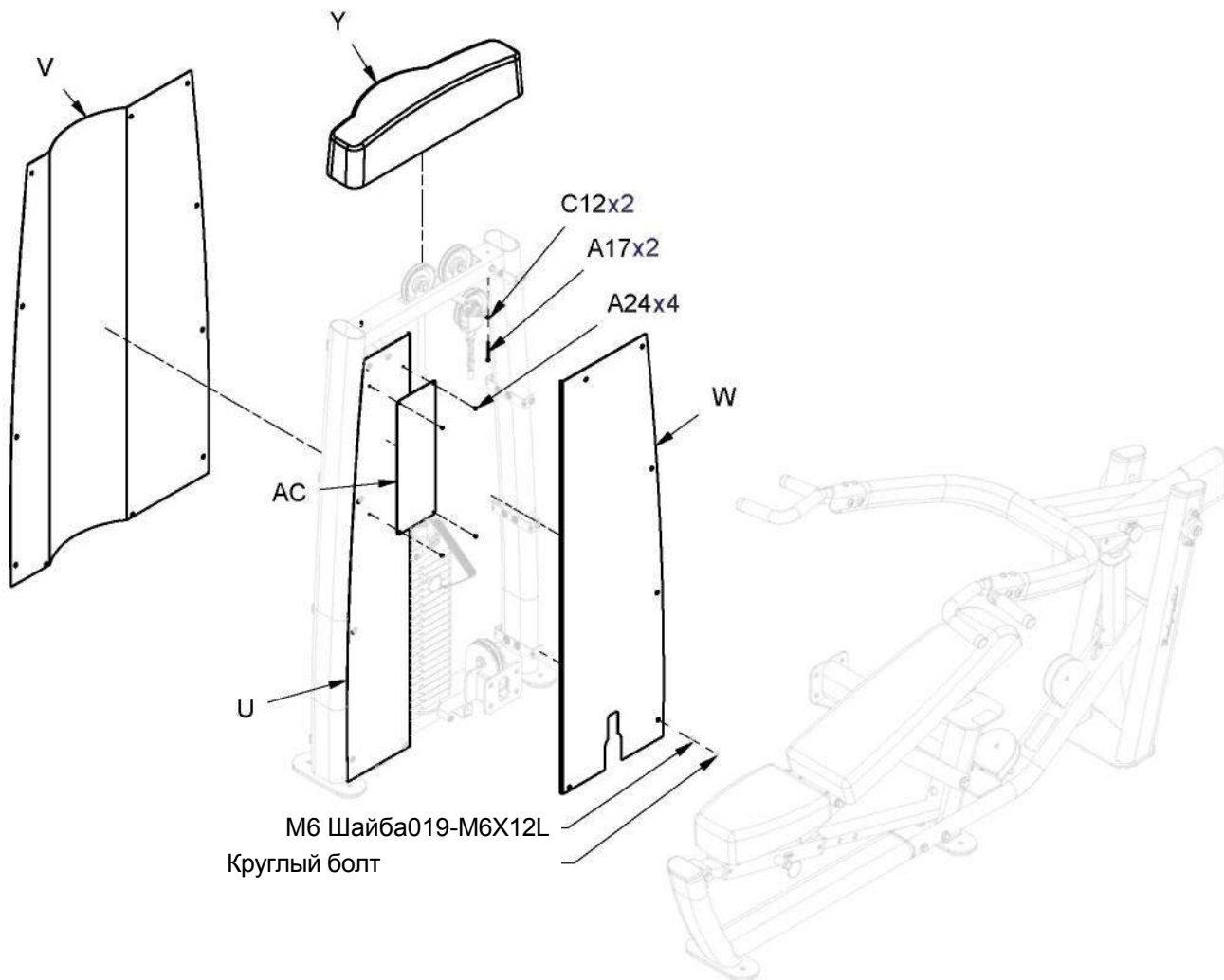
Тросы должны соответствовать рисунку



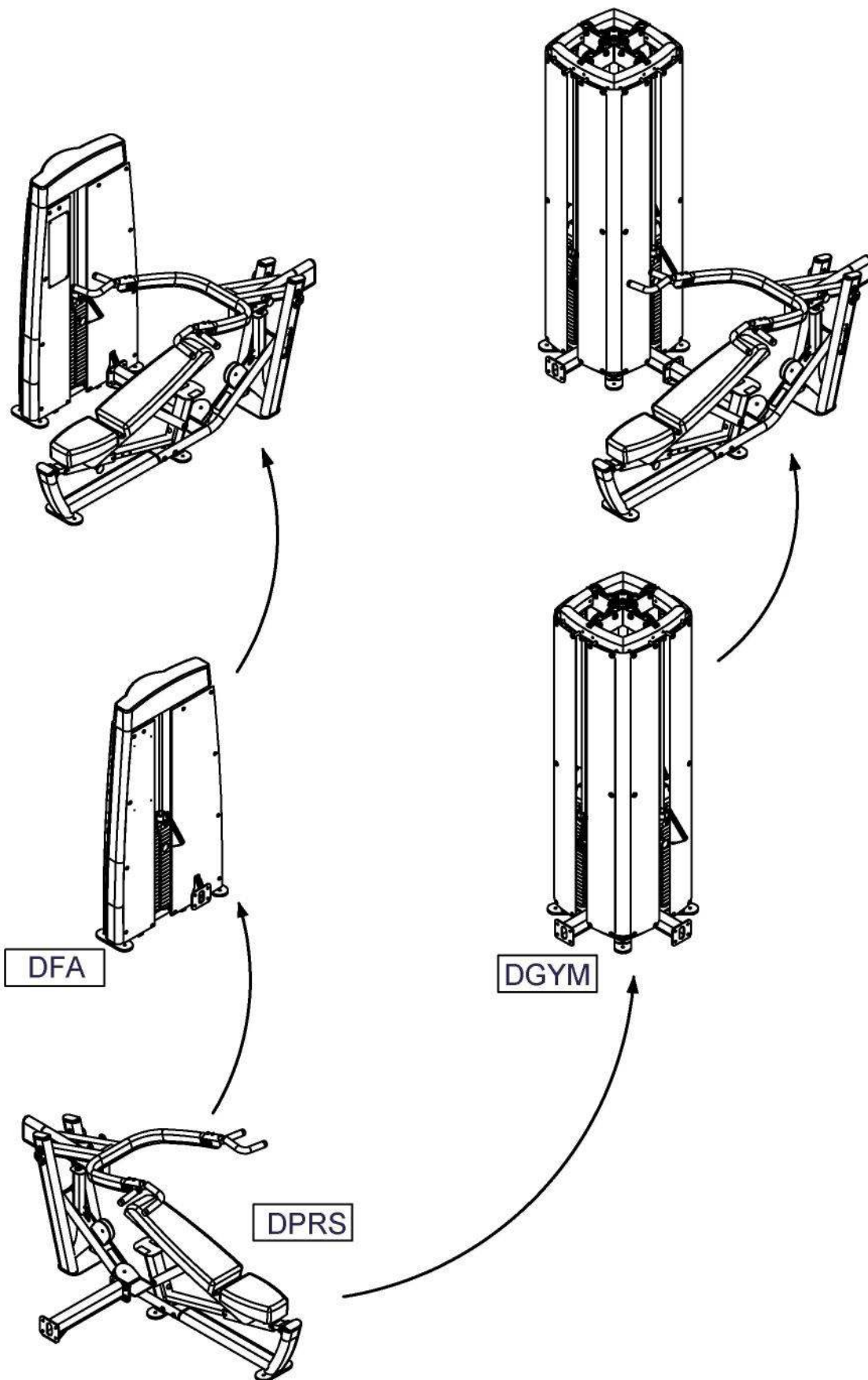
Инструкция по сборке DPRS



Выше показан ШАГ 12 в собранном виде



Инструкция по сборке DPRS



Инструкция по сборке DPRS

Трос должен соответствовать рисунку

