

# E1100M PRO

Эллиптический эргометр



РУКОВОДСТВО ПОЛЬЗОВАТЕЛЯ

## **Уважаемый покупатель!**

Поздравляем с удачным приобретением! Вы приобрели современный тренажер BRONZE GYM E1100M PRO, который, как мы надеемся, станет Вашим лучшим помощником. Он сочетает в себе передовые технологии и современный дизайн.

Постоянно используя этот тренажер, Вы сможете укрепить сердечно-сосудистую систему и приобрести хорошую физическую форму. Надеемся, что данная модель удовлетворит все Ваши требования.

Прежде чем приступить к использованию тренажера, внимательно изучите настоящее руководство и сохраните его для дальнейшего использования. В случае возникших дополнительных вопросов обратитесь к продавцу или дилеру, который проконсультирует Вас и поможет устранить возникшую проблему.

Обязательно сохраняйте инструкцию по эксплуатации, это поможет Вам по прошествии времени вспомнить о функциях тренажера и правилах его использования.

Если у Вас возникли какие-либо вопросы по эксплуатации данного тренажера, свяжитесь со службой технической поддержки или уполномоченным дилером, у которого Вы приобрели тренажер.

## Меры безопасности

### Внимание!

Перед тем как приступить к тренировкам настоятельно рекомендуем пройти полное медицинское обследование, особенно если у Вас есть наследственная предрасположенность к повышенному давлению или сердечно-сосудистым заболеваниям. Неправильное или чрезмерно интенсивное выполнение упражнений может повредить Вашему здоровью.

Тренажер предназначен для коммерческого использования. В целях обеспечения безопасности и надежной работы оборудования перед использованием тренажера ознакомьтесь с инструкцией.

При использовании тренажера следует соблюдать следующие базовые меры предосторожности:

- **ОСТОРОЖНО!** Во избежание удара током отключайте тренажер от сети после окончания использования и перед чисткой;
- **ВНИМАНИЕ!** Не следует оставлять включенный тренажер без присмотра во избежание удара током. Если тренажер не используется или производится его ремонт, установка или снятие комплектующих, отключите его от сети;
- Используйте тренажер только по назначению, описанному в данном руководстве. Во избежание получения травм используйте только те аксессуары, которые рекомендованы производителем;
- Во избежание травм и удара током не вставляйте какие-либо предметы в отверстия на тренажере;
- Не снимайте кожури консоли. Ремонт тренажера должен производиться только сотрудниками сервисного центра;
- Не используйте тренажер, если заблокированы вентиляционные отверстия. Поддерживайте их в чистоте, удаляйте скапливающуюся пыль, волосы и т.д.;
- Не используйте тренажер, если у него повреждены шнур питания или вилка, если он работает некорректно, был поврежден или побывал в воде. Доставьте тренажёр в сервисный центр для осмотра и ремонта;
- Не перемещайте тренажер за шнур питания и не используйте шнур как ручку;
- Шнуры питания не должны соприкасаться с нагревающимися поверхностями;
- Дети и лица с ограниченными возможностями могут находиться рядом с включенным тренажером или использовать его только под наблюдением;
- Тренажер не предназначен для использования вне помещения;
- Не пользуйтесь тренажером в местах, где распыляются аэрозоли или осуществляется подача кислорода;

- Для отключения переведите тумблеры включения/выключения в в положение «выкл.(OFF)», а затем отключите шнур питания из розетки;
- Подключайте тренажер только к заземленной розетке;
- Не подставляйте руки под движущиеся части тренажера, следите, чтобы ваша одежда не попала в движущиеся части тренажера;
- Тренажер не имеет шестерни холостого хода. Скорость движения педалей должна снижаться постепенно;
- Будьте осторожны при подходе к тренажеру и спуске с него. Опустите соответствующую педаль в нижнее положение и дождитесь полной остановки тренажера.

**ОСТОРОЖНО!** Если вы почувствовали боль в груди, тошноту, головокружение или одышку, немедленно ПРЕКРАТИТЕ занятия на тренажере. Прежде чем возобновлять тренировки обратитесь за консультацией к врачу.

## **Транспортировка/Хранение/Ввод в эксплуатацию**

### **Транспортировка и эксплуатация тренажера:**

1. Тренажер должен транспортироваться только в заводской упаковке;
2. Заводская упаковка не должна быть нарушена;
3. При транспортировке тренажер должен быть надежно защищен от дождя, влаги, атмосферных осадков, механических перегрузок.

### **Хранение тренажера:**

Тренажер рекомендуется хранить и использовать только в сухих отапливаемых помещениях со следующими значениями:

1. Температура + 10 - + 35 С;
2. Влажность: 50 -75%;
3. Если Ваш тренажер хранился при низкой температуре или в условиях высокой влажности (имеет следы конденсации влаги), необходимо перед эксплуатацией выдержать его в нормальных условиях не менее 2 – 4 часов и только после этого можно приступить к эксплуатации.

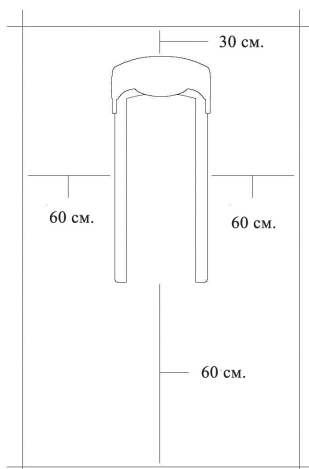
## Настройка оборудования

### ВЫБОР МЕСТА ДЛЯ ТРЕНАЖЕРА

Место, где установлен тренажер, должно быть хорошо освещенным и проветриваемым. Установите тренажер на твердой, ровной поверхности, так, чтобы расстояние от стены или других предметов было достаточным (свободное пространство должно быть не менее 60 см по бокам, не менее 30 см перед оборудованием, не менее 60 см позади него).

Свободное пространство сзади тренажера обеспечит вам комфортный подход к тренажеру и спуск с него. Если вы ставите тренажер на ковер, необходимо подложить под него коврик из твердого пластика, чтобы предохранить ковер и оборудование от возможных повреждений.

Не размещайте тренажер в помещениях с высокой влажностью, например, рядом с парной, сауной или закрытым бассейном. Водяные пары или хлор могут отрицательно повлиять на электронные и другие компоненты тренажера. Рекомендуется устанавливать тренажер в комфортном помещении.



### РЕКОМЕНДАЦИИ ПО СБОРКЕ

Перед сборкой тренажера тщательно изучите ее последовательность и выполняйте все рекомендации. Используйте для сборки приложенный или рекомендуемый инструмент. Убедитесь, что в наличии имеются все детали и они не повреждены. Не прикладывайте чрезмерных усилий к инструменту во избежание травм и повреждения элементов конструкции тренажера. Сначала соберите все детали тренажера, не до конца затянув гайки и болты, и, убедившись, что конструкция собрана правильно, затяните их до конца.

## Техническое обслуживание/ Гарантия/ Ремонт

### ЧИСТКА ТРЕНАЖЕРА

Профилактическое обслуживание и ежедневная чистка оборудования продлят срок его эксплуатации и помогут сохранить его внешний вид.

При этом важно соблюдать следующие рекомендации:

- Перед любым обслуживанием обязательно отключайте тренажер от электрической сети. К обслуживанию можно приступать примерно через минуту, после полного обесточивания внутренних электрических цепей тренажера;
- Защищайте тренажер от попадания прямого солнечного света, в противном случае возможно выцветание пластиковых деталей;
- Тренажер необходимо устанавливать в сухом месте;
- Для чистки используйте мягкую хлопчатобумажную ткань;
- Не применяйте абразивные препараты, агрессивные жидкости для чистки рабочих поверхностей тренажера, такие как ацетон, бензин, уайт-спириты, бензол и их производные во избежание повреждения лакокрасочных покрытий и пластиковых деталей. Для ухода рекомендуется применять слегка смоченную нейтральным раствором моющей жидкости (мыльный раствор) ткань с последующей протиркой сухой тканью;
- После каждого использования тренажера протирайте педали, рукоятки, датчики пульса и поручни;
- Не допускайте попадания жидкости на тренажер. Это может привести к его повреждению или возникновению угрозы поражения электротоком;
- Проверяйте ход и надежность крепления педалей;
- Если тренажер неустойчив и «качается», выровняйте его с помощью регулировочных ножек;
- Регулярно выполняйте уборку территории вокруг тренажера.

### ПРОВЕРКА ТРЕНАЖЕРА НА ПРЕДМЕТ ПОВРЕЖДЕНИЯ ДЕТАЛЕЙ

НЕ ИСПОЛЬЗУЙТЕ тренажер, если он поврежден или имеет сломанные или изношенные детали. Используйте только те запасные части, которые поставляются заводом-изготовителем оборудования.

РЕГУЛЯРНО ПРОВОДИТЕ ТЕХНИЧЕСКОЕ ОБСЛУЖИВАНИЕ ТРЕНАЖЕРА. Оно является залогом бесперебойной работы оборудования и сохранения гарантийных обязательств. Необходимо проводить регулярный осмотр тренажера. Дефектные детали следует немедленно заменять. Не следует использовать некорректно работающее оборудование до проведения ремонта. Обслуживание и ремонт должны проводиться только лицами, обладающими необходимой квалификацией.

## ПРАВИЛА УХОДА И ТЕХНИЧЕСКОГО ОБСЛУЖИВАНИЯ

### ЕЖЕДНЕВНОЕ ОБСЛУЖИВАНИЕ

- Рекомендуем вам ежедневно протирать тренажер влажной тканью с мягким чистящим средством (мыльный раствор) , не содержащим этилового или нашатырного спирта.

### ЕЖЕНЕДЕЛЬНОЕ ОБСЛУЖИВАНИЕ

- Проверить горизонтальное положение тренажёра. В случае необходимости выровняйте его с помощью регулируемых ножек по уровню пола.
- Протереть детали тренажёра: консоль, поручни, направляющие роликов от пыли, грязи и пота.

### ЕЖЕМЕСЯЧНОЕ ОБСЛУЖИВАНИЕ

- Проверьте затяжку винтов на всех соединениях.
- Убедитесь в отсутствии люфта после затяжки винтов.
- Пропылесосьте пространство под и вокруг тренажёра.
- Удалите грязь из-под резиновых накладок в педалях.

### ЕЖЕКВАРТАЛЬНОЕ ОБСЛУЖИВАНИЕ

- Снимите пластиковые кожухи и смажьте шарнирные соединения рычагов педалей и поручней (рекомендуется использовать тефлоновую смазку).
- Снимите круглый защитный кожух. Проверьте состояние и натяжение приводного ремня. В случае необходимости замените ремень или отрегулируйте натяжение ремня.

### НАЗНАЧЕНИЕ ТРЕНАЖЕРА

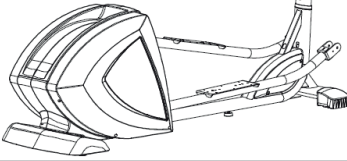
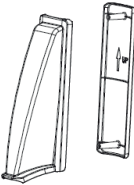


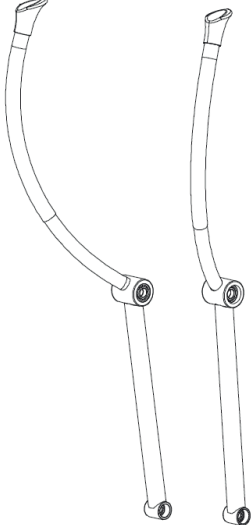

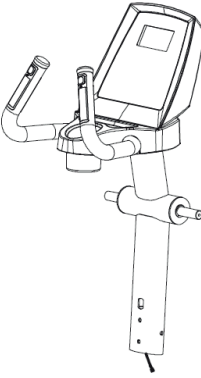



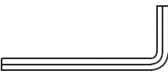
Тренажер должен использоваться только по назначению, то есть для физических тренировок взрослых людей. Любое другое использование тренажера запрещено и может быть опасно. Продавец не несет ответственности за любые травмы или повреждения, вызванные неправильным использованием тренажера. Тренажер предназначен для использования взрослыми людьми, конструкция и установленные нагрузки рассчитаны на взрослых людей, поэтому эксплуатация несовершеннолетними лицами не допускается. Дети и домашние животные не должны приближаться к работающему тренажеру ближе, чем на 3 м.

**Тренажёр предназначен для коммерческого использования.**





## Проверка комплектности тренажера

		
#1 1ШТ	#19 a/b 1ШТ	#9L/R 2ШТ
		
#44 2ШТ		#6 2ШТ
		
#3 1ШТ	#4L/R 1ШТ	(S=17/19) - 2ШТ
		
(S=6) - 1ШТ	(S=6) - 1ШТ	(S=5) - 1ШТ

Перед тем, как приступить к сборке, рекомендуется разложить все элементы конструкции тренажера на свободной площади (не менее 1,5 метров) и убрать упаковочный материал. Убедитесь, что в упаковке ничего не осталось. Убедитесь в наличии всех элементов конструкции тренажера. Обратите внимание, что некоторые части тренажера могут поставляться в предварительно собранном виде. Пожалуйста, ознакомьтесь с отдельными этапами сборки. Прежде чем приступать к сборке, ознакомьтесь с руководством по сборке. Настоятельно рекомендуем собирать оборудование с помощью другого человека. Это особенно удобно при сборке нескольких деталей или перемещении оборудования.

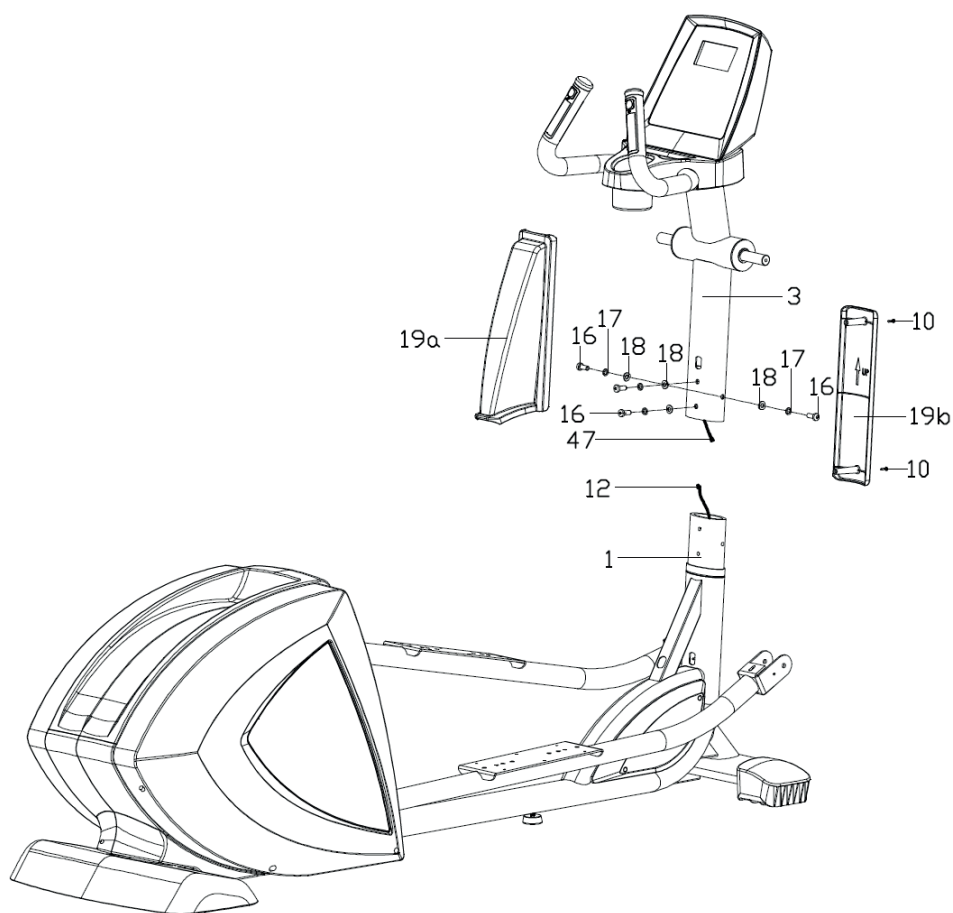
## Сборка оборудования

### ШАГ 1:

Подсоедините удлинительный кабель (47) к кабелю стойки консоли (12), а затем установите стойку (3) на основную раму (1) и закрепите соединение с помощью болтов (16), пружинных шайб (17), вогнутых шайб (18), как показано на рисунке.

Следите за тем, чтобы провода не попали в зазор между стойкой и рамой, в противном случае, возможно, их повреждение.

Установите и совместите кожух стойки консоли (19а / b) со стойкой консоли (3), закрепив ее винтами (10), как показано на рисунке. ПРИМЕЧАНИЕ: Следуйте указаниям стрелки ВВЕРХ на чертеже, сопоставив кожух стойки консоли (19b).



## ШАГ 2:

1. Установите маятники (4L/R) на ось стойки консоли (3) с левой и правой стороны соответственно и закрепите соединение с помощью болтов (43), пружинных шайб (42), плоских шайб (41) и вогнутых шайб (38), как показано на рисунке.

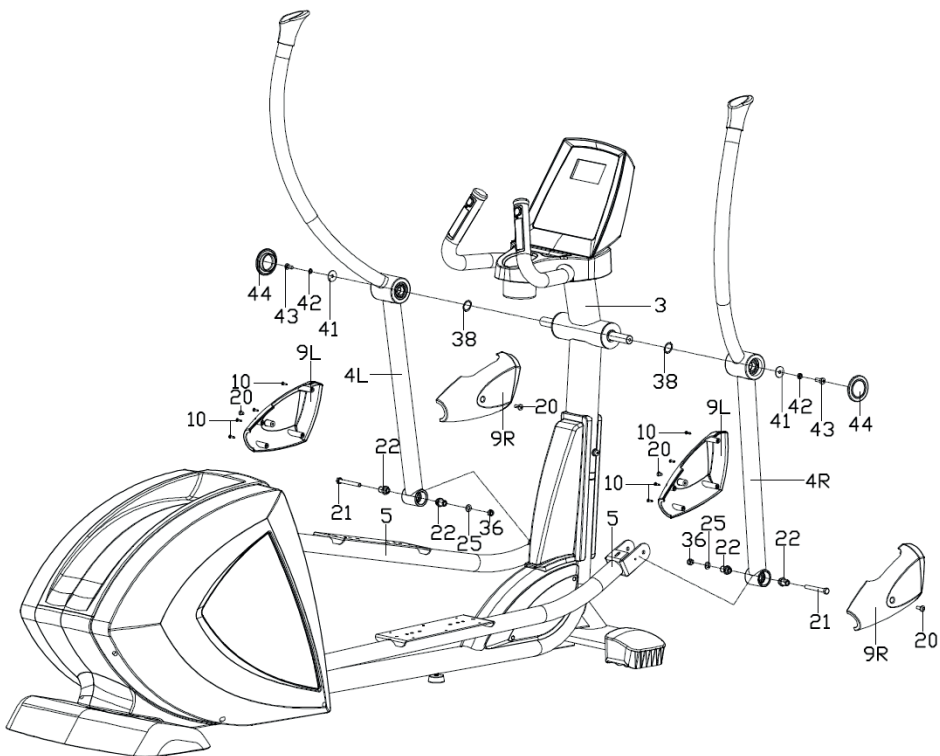
НЕ затягивайте болты (43) до следующего пункта.

2. Присоедините рычаги педалей (5) к маятникам (4L/R) с левой и правой стороны соответственно и закрепите соединение с помощью болтов (21), поворотных колец (22), плоских шайб (25) и стопорных гаек (36), как показано на рисунке.

Не затягивайте какие-либо из них перед тем, как винтить оба болта (21), легкое вращение рычагов педалей (5) может помочь при установке.

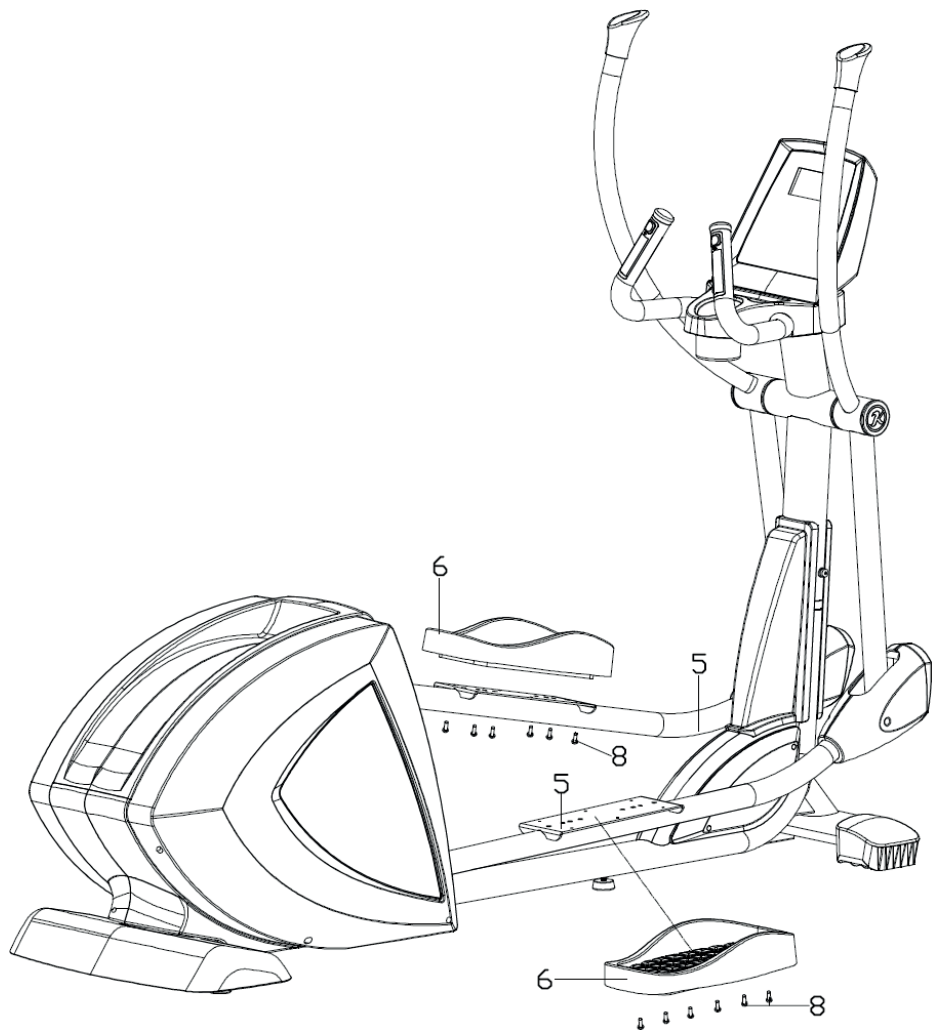
Наконец, затяните вышеупомянутые болты (43) и наденьте заглушки (44) с обеих сторон.

3. Прикрепите кожухи педалей (9L/R) к рычагам педалей (5), закрепив их винтами (20) и винтами (10), как показано на рисунке.



### ШАГ 3:

Надежно прикрепите педали (6) к рычагам педалей (5) и закрепите винтами (8), как показано на рисунке.



## Работа с консолью



### ФУНКЦИИ КЛАВИШ

- ВВОД (ENTER) - для подтверждения установленного значения и перехода к установке следующего значения.
- СКАН (SCAN): Во время тренировки нажмите эту кнопку, чтобы изменить отображение данных на дисплее. Нажмите и удерживайте эту кнопку в течение 3 секунд для автоматического сканирования окон дисплея.
- СБРОС (RESET): Нажмите эту кнопку, чтобы вернуться к последнему установленному состоянию. Нажмите и удерживайте эту кнопку в течение 3 секунд, чтобы перезагрузить консоль.
- СТАРТ/СТОП (START/STOP): Во время тренировки нажмите эту кнопку, чтобы приостановить тренировку (режим паузы). Снова нажмите эту кнопку, чтобы продолжить тренировку. В режиме ожидания нажмите эту кнопку, чтобы быстро начать тренировку (быстрый старт) в ручном режиме без установки параметров, с отсчетом времени от 0:00.

- ВНИЗ/ВВЕРХ (UP/DOWN): В режиме установки, используйте данные клавиши, чтобы выбрать программу, установить вес, время тренировки, целевой пульс и т.д.
- ВЕНТИЛЯТОР (FAN): Нажмите эту кнопку, чтобы включить вентилятор, и нажмите эту кнопку еще раз, чтобы выключить вентилятор.

## **ОПИСАНИЕ ИНФОРМАЦИОННЫХ ОКОН ДИСПЛЕЯ**

№	Название	Диапазон отображения
1	ВРЕМЯ (TIME)	0:00 - 99:00 (мин : сек)
2	ДИСТАНЦИЯ (DISTANCE)	0.0 - 99.99 (км или мили)
3	ПУЛЬС (PULSE)	40 - 220 уд./мин
4	КАЛОРИИ (CALORIES)	0 - 999 ккал
5	ВАТТ (WATT)	0 - 999 Вт
6	ТЕМП (RPM)	0 - 255 оборотов в мин
7	1. ВЕС - WEIGHT(ENGLISH) 2. ВЕС - WEIGHT(METRIC)	30-400 (lb) 15-250 (кг)
8	МЕТ (METS)	0.0 – 99.9
9	УРОВЕНЬ НАГРУЗКИ	L1 – L24

## **ВКЛЮЧЕНИЕ ТРЕНАЖЕРА:**

При включении консоль издает длинный звуковой сигнал, а затем переходит в режим начала тренировки, как показано на рис. 1.

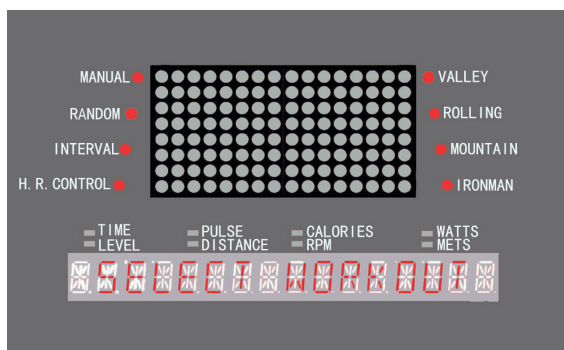


Рис. 1.

## РЕЖИМ ЭНЕРГОСБЕРЕЖЕНИЯ:

Если в течение 1 минуты нет сигнала или ввода данных, консоль автоматически переходит в режим сна.

## ДИСПЛЕЙ:

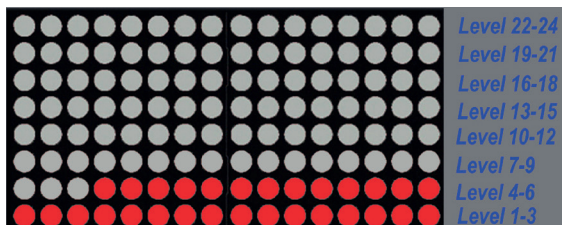
### 1. Информационные окна дисплея

Имеется 8 информационных окон отображения данных: ВРЕМЯ/УРОВЕНЬ, ПУЛЬС/ДИСТАНЦИЯ, КАЛОРИИ/ТЕМП, ВАТТ/МЕТ.



### 2. Точечный матричный дисплей

8 рядов и 16 столбцов матричного дисплея.



### 3. LED индикаторы программ

- 8 красных светодиодах (LED): каждый светодиод показывает текущую программу тренировки.



- 8 зеленых светодиодах (LED): каждый светодиод показывает текущий отображаемый параметр тренировки.



## ОПИСАНИЕ ТРЕНИРОВОЧНЫХ ПРОГРАММ

После включения консоли на дисплее отобразится «SELECT WORKOUT» (выберите программу) и «PRESS ENTER» (нажмите на ВВОД), как показано на рис. 1.

1. Если вы нажмете клавишу СТАРТ/СТОП, то вы сможете быстро начать тренировку (быстрый старт) в ручном режиме без установки параметров, с отсчетом времени от 0:00.
2. Если вы нажмете клавишу ВВОД, то вы перейдете в режим установки параметров программы ручного ввода (MANUAL).
3. Если вы нажмете клавиши ВНИЗ/ВВЕРХ, то вы перейдете к выбору предустановленных программ:  
 РУЧНОЙ РЕЖИМ → СЛУЧАЙНЫЙ ВЫБОР → ИНТЕРВАЛ → КОНТРОЛЬ ПУЛЬСА → ДОЛИНА → ХОЛМЫ → ГОРА → СПОРТ  
 Английские названия программ:  
 MANUAL → RANDOM → INTERVAL → H.R. CONTROL → VALLEY → ROLLING → MOUNTAIN → IRONMAN → ROLLING → MOUNTAIN → IRONMAN



## **ИСПОЛЬЗОВАНИЕ ПРОГРАММ РУЧНОЙ РЕЖИМ, СЛУЧАЙНЫЙ ВЫБОР, ИНТЕРВАЛ, ДОЛИНА, ХОЛМЫ, ГОРА, СПОРТ**

1. С помощью клавиш ВНИЗ/ВВЕРХ выберите желаемую программу и нажмите клавишу ВВОД, чтобы подтвердить выбор программы и перейти к установке параметра «вес пользователя».

На информационной панели отображается «SET WEIGHT 150LB» или «SET WEIGHT 80KG». Используя клавиши ВВЕРХ или ВНИЗ, установите значение своего веса.





Нажмите клавишу ВВОД, чтобы подтвердить введенное значение и перейти к установке следующего параметра.

2. На информационной панели отображается «SET TIME 0:00», и вы можете установить желаемое время тренировки, используя клавиши ВВЕРХ или ВНИЗ.



Нажмите клавишу ВВОД, чтобы подтвердить введенное значение и перейти к установке следующего параметра.

3. На информационной панели отображается «SET LEVEL 1», и вы можете установить желаемый уровень нагрузки, используя клавиши ВВЕРХ или ВНИЗ.



Нажмите клавишу ВВОД, чтобы подтвердить введенное значение и перейти к следующему этапу.

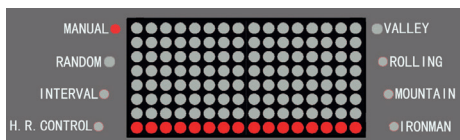
4. На информационной панели отображается «PRESS START». Нажмите клавишу СТАРТ, чтобы начать тренировку.



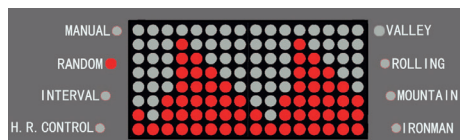
Во время тренировки вы можете регулировать уровень нагрузки с помощью клавиш ВВЕРХ или ВНИЗ.

## ПРОФИЛИ ИЗМЕНЕНИЯ НАГРУЗКИ ВСТРОЕННЫХ ПРОГРАММ

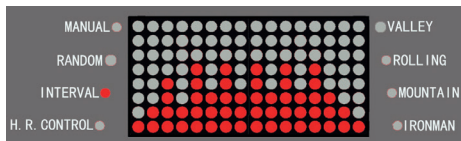
### РУЧНОЙ РЕЖИМ



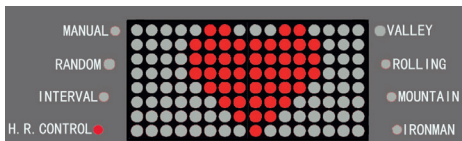
### СЛУЧАЙНЫЙ ВЫБОР



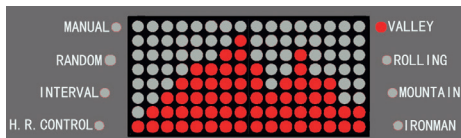
## ИНТЕРВАЛ



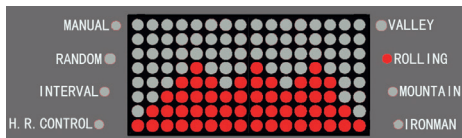
## ПУЛЬСОЗАВИСИМЫЕ ПРОГРАММЫ



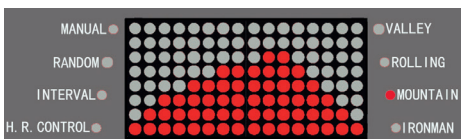
## ДОЛИНА



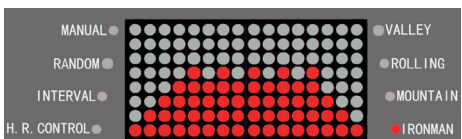
## ХОЛМЫ



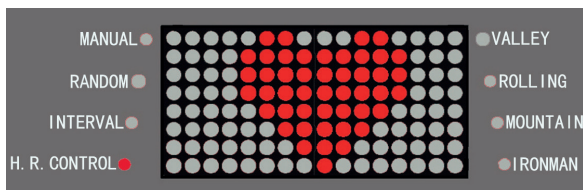
## ГОРА



## СПОРТ



## ПРОГРАММА КОНТРОЛЯ СЕРДЕЧНОГО РИТМА (ПУЛЬСОЗАВИСИМАЯ ПРОГРАММА)



1. С помощью клавиш ВНИЗ/ВВЕРХ выберите желаемую программу и нажмите клавишу ВВОД, чтобы подтвердить выбор программы и перейти к установке параметра «вес пользователя».

На информационной панели отображается «SET WEIGHT 150LB» или «SET WEIGHT 80KG». Используя клавиши ВВЕРХ или ВНИЗ, установите значение своего веса.



Нажмите клавишу ВВОД, чтобы подтвердить введенное значение и перейти к установке следующего параметра.

2. На информационной панели отображается «SET HRC 80», и вы можете установить желаемый целевой пульс тренировки, используя клавиши ВВЕРХ или ВНИЗ.



3. На информационной панели отображается «SET TIME 0:00», и вы можете установить желаемое время тренировки, используя клавиши ВВЕРХ или ВНИЗ.



Нажмите клавишу ВВОД, чтобы подтвердить введенное значение и перейти к следующему этапу.

4. На информационной панели отображается «PRESS START». Нажмите клавишу СТАРТ, чтобы начать тренировку.



Во время тренировки вы можете регулировать уровень нагрузки с помощью клавиш ВВЕРХ или ВНИЗ.

### ВНИМАНИЕ:

1) Обхватите ладонями датчики пульса на поручнях. Ваш пульс отобразится в соответствующем информационном окне дисплея и начнет мигать светодиод напротив надписи «ПУЛЬС»

(2) Если тренировочный компьютер тренажёра не получает сигнал с датчиков пульса, то он будет отображать «Р» в соответствующем информационном окне дисплея.



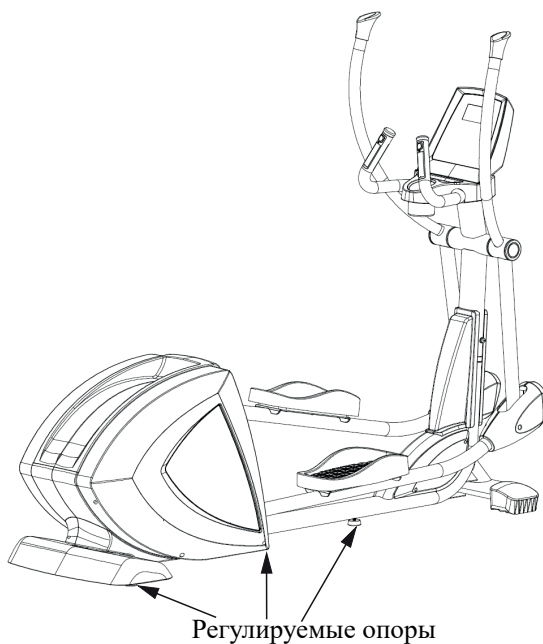
## **МУЛЬТИМЕДИА**

Консоль тренажера имеет MP3 вход для воспроизведения аудио файлов, встроенные ди-намики.

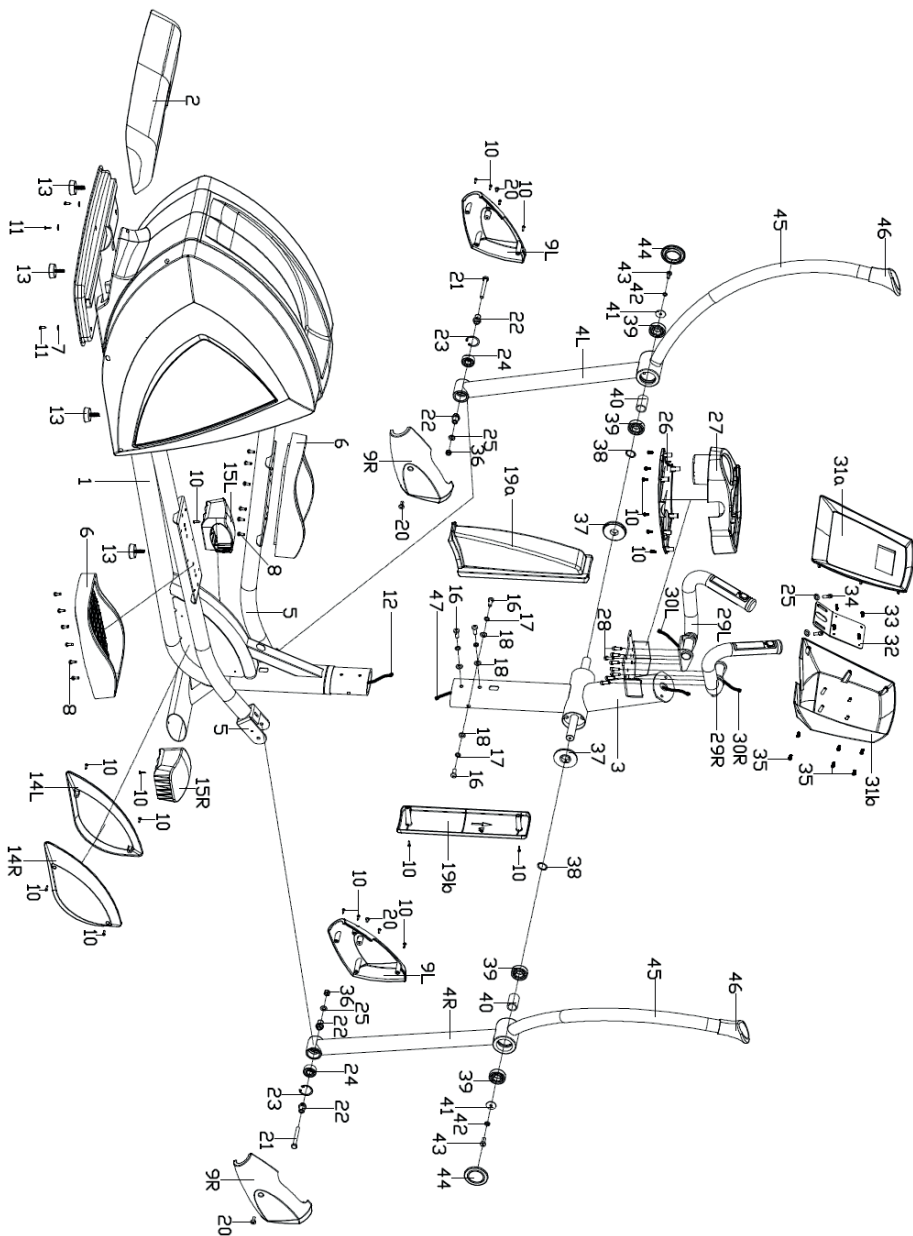
### **Эксплуатация тренажера**

#### **Стабилизация тренажера на полу**

Используйте компенсаторы неровности пола (регулируемые опоры), чтобы стабилизировать тренажер на неровной поверхности. Они расположены в нижней части стабилизаторов (справа и слева). Регуляторы нужно вращать вправо или влево пока тренажер не займет стабильное положение на полу.



# Схема тренажера в разобранном виде



## Список комплектующих частей

№.	Наименование	Кол-во
1	Основная рама	1
2	Кожух заднего стабилизатора	1
3	Стойка консоли	1
4L/R	Маятник	1 /1
5	Рычаг педалей	2
6	Педаль	2
7	Шайба плоская Ø5×Ø16×1.2	3
8	Винт М6×20	12
9L/R	Кожух рычага педали	2/2
10	Винт-саморез ST4.2×18	22
11	Винт-саморез ST5×20	3
12	Кабель стойки консоли	1
13	Регулируемые опоры	4
14L/R	Передней кожух рамы	1/1
15L/R	Заглушка переднего стабилизатора	1/1
16	Болт М10×25	4
17	Пружинная шайба Ø10	4
18	Шайба Ø10×Ø20×2, R20	4
19a/b	Кожух стойки консоли	1/1
20	Винт М6×10	4
21	Болт М10×85	2
22	Кольцо поворотное	4
23	Шайба С-образная	2
24	Подшипник	2
25	Шайба Ø10×Ø20×2×2	4
26	Кожух поручней нижний	1
27	Кожух поручней верхний	1
28	Болт М8×18	8
29L/R	Руль	1/1
30L/R	Кабель датчиков пульса	1/1
31a/b	Кожух консоли	1/1
32	Крепление консоли	1
33	Винт ST4.2×12	4
34	Болт М10×20	2
35	Винт ST3×10	6
36	Гайка стопорная М10	2
37	Втулка вала	2

38	Волнистая шайба Ø25	2
39	Подшипник вала 6205	4
40	Уплотнитель	2
41	Шайба плоская Ø8×Ø32×2	2
42	Пружинная шайба Ø8	2
43	Болт М8×20	2
44	Заглушка	2
45	Оплетка поручней	2
46	Верхний кожух поручней	2
47	Удлинительный кабель	1

## Технические характеристики

Назначение	профессиональное
Рама	высокопрочная с двухслойной покраской
Система нагружения	Электромагнитная с генератором (GMS)
Кол-во уровней нагрузки	24
Регулировка нагрузки	автоматическая
Маховик	25 кг (инерционный вес)
Педальный узел	дисковый шатун на подшипниках
Тип сочленений	высококачественные подшипники
Педали	антискользящие, увеличенного размера
Длина шага	460 мм
Расстояние между педалями	8 см (супермалый Q-Фактор E.S.Q.F.™)
Измерение пульса	сенсорные датчики на фиксированных поручнях
Консоль	многофункциональный LED основной дисплей с точной матрицей дисплеем и 4 дополнительными LED дисплеями с двухцветной подсветкой
Показания консоли	время, дистанция, уровень нагрузки, расход калорий, пульс, темп, ватт, мет
Кол-во программ	9
Спецификации программ	6 предустановленных программ, быстрый старт, ручной режим, пульсозависимая программа
Мультимедиа	воспроизведение аудио файлов, встроенные динамики
Разъемы	AUX IN (воспроизведение аудио через смартфон/MP3)
Держатель мобильного тел.	есть
Держатель планшета	есть
Вентилятор	есть
Транспортировочные ролики	есть
Размер в рабочем состоянии (Д×Ш×В)	225×72×180 см
Вес нетто	124 кг
Вес брутто	141 кг
Размеры упаковки	230×74,5×85 см (упаковка 1 шт. в 1 коробке)
Компенсаторы неровности пола	есть
Держатель бутылки	есть
Дополнительно	быстрые клавиши регулировки нагрузки на фиксированных поручнях большой отсек для бутылки и аксессуаров на передней стойке



Макс. вес пользователя	180 кг
Питание	автономно (генератор)
Энергосбережение	есть
Гарантия	3 года
Производитель	BRONZE GYM
Страна изготовления	КНР

Поставщик: ООО «Фитатлон», 115230, Россия, г. Москва, Каширское шоссе, дом 13Б, 5 этаж, комната №31 в помещении №1.

Дата изготовления указана на упаковке тренажера.

Оборудование сертифицировано в соответствии с Техническим Регламентом Таможенного Союза.

\*Производитель оставляет за собой право вносить изменения в конструкцию тренажера, не ухудшающие значительно его основные технические характеристики. Последнюю версию Руководства пользователя, а также все актуальные изменения в конструкции либо технических спецификациях изделия отражены на официальном сайте поставщика оборудования <http://neotren.ru/>

## ВНИМАНИЕ!



### ТРЕНАЖЕР ПРЕДНАЗНАЧЕН ДЛЯ КОММЕРЧЕСКОГО ИСПОЛЬЗОВАНИЯ

Дополнительная информация

Торговая марка: BROZE GYM

Модель: E1100M PRO

Сделано в К.Н.Р.

Импортер и Уполномоченная изготовителем организация: ООО «Фитатлон», 115230, Россия, г. Москва, Каширское шоссе, дом 13Б, 5 этаж, комната №31 в помещении №1.

Данный товар реализуется в соответствии с требованиями законодательства Российской Федерации.

Для подтверждения даты покупки товара при гарантийном ремонте или предъявлении иных предусмотренных законом требований, убедительно просим вас сохранять сопроводительные документы (чек, квитанцию, иные документы, подтверждающие дату и место покупки).