

BG

BRONZE GYM

T802 LC

БЕГОВАЯ ДОРОЖКА



РУКОВОДСТВО ПОЛЬЗОВАТЕЛЯ

Уважаемый покупатель!

Поздравляем с удачным приобретением современного тренажера, который сочетает в себе передовые технологии и современный дизайн!

Постоянно используя тренажер, можно укрепить сердечно-сосудистую систему и приобрести хорошую физическую форму. Надеемся, что данная модель удовлетворит все требования покупателя.

Прежде чем приступить к использованию тренажера, внимательно изучите настоящее руководство и сохраните его для дальнейшего использования. В случае возникших дополнительных вопросов обратитесь к продавцу или дилеру, который проконсультирует и поможет устранить возникшую проблему. Обязательно сохраняйте инструкцию по эксплуатации, что поможет по прошествии времени вспомнить о функциях тренажера и правилах его использования.

Если возникли какие-либо вопросы по эксплуатации данного тренажера, свяжитесь со службой технической поддержки или уполномоченным дилером, у которого был приобретен тренажер.

Меры безопасности

Внимание!

Перед тем как приступить к тренировкам, настоятельно рекомендуем пройти полное медицинское обследование, особенно если есть наследственная предрасположенность к повышенному давлению или сердечно-сосудистым заболеваниям. Неправильное или чрезмерно интенсивное выполнение упражнений может повредить здоровью.

В целях обеспечения безопасности и надежной работы оборудования перед использованием тренажера ознакомьтесь с инструкцией.

При использовании тренажера следует соблюдать следующие базовые меры предосторожности:

- **ОСТОРОЖНО!** Во избежание удара током отключайте тренажер от сети после окончания использования и перед чисткой.
- **ВНИМАНИЕ!** Не следует оставлять включенный тренажер без присмотра во избежание удара током. Если тренажер не используется или производится его ремонт, установка или снятие комплектующих, отключите его от сети.
- Используйте тренажер только по назначению, описанному в данном руководстве. Во избежание получения травм используйте только те аксессуары, которые рекомендованы производителем.
- Во избежание травм и удара током не вставляйте какие-либо предметы в отверстия на тренажере.
- Не снимайте кожухи консоли. Ремонт тренажера должен производиться только сотрудниками сервисного центра.
- Не используйте тренажер, если заблокированы вентиляционные отверстия. Поддерживайте их в чистоте, удаляйте скапливающуюся пыль, волосы и т. д.
- Не используйте тренажер, если у него повреждены шнур питания или вилка, если он работает некорректно, был поврежден или побывал в воде. Доставьте тренажер в сервисный центр для осмотра и ремонта.
- Не перемещайте тренажер за шнур питания и не используйте шнур как ручку.
- Шнуры питания не должны соприкасаться с нагревающимися поверхностями.
- Дети и лица с ограниченными возможностями могут находиться рядом с включенным тренажером или использовать его только под наблюдением.
- Тренажер не предназначен для использования вне помещения.
- Не пользуйтесь тренажером в местах, где распыляются аэрозоли или осуществляется подача кислорода.
- Для отключения переведите тумблеры включения/выключения в положение «выкл.(OFF)», а затем отключите шнур питания из розетки.
- Подключайте тренажер только к заземленной розетке.

- Не подставляйте руки под движущиеся части тренажера, следите, чтобы одежда не попала в движущиеся части тренажера.
- Будьте осторожны при подходе к тренажеру и спуске с него.

ОСТОРОЖНО! Если почувствовали боль в груди, тошноту, головокружение или одышку, немедленно ПРЕКРАТИТЕ занятия на тренажере. Прежде чем возобновлять тренировки, обратитесь за консультацией к врачу.

Инструкция по заземлению

Беговая дорожка должна быть заземлена. В случае сбоя или поломки заземление создает путь для электрического тока с минимальным сопротивлением, что снижает риск удара током. Тренажер оснащен шнуром с жилой для заземления и вилкой с ножкой заземления. Он должен подключаться к соответствующей розетке, установленной и заземленной с соблюдением действующих нормативов. Несоблюдение данных инструкций может привести к утрате гарантии.

ОСТОРОЖНО! Неправильное подключение может стать причиной удара током. Если возникли сомнения в правильности заземления, обратитесь к электрику или представителю сервисной службы. Не меняйте вилку тренажера. Если комплектуемая вилка не подходит к розетке, обратитесь к электрику и установите нужную розетку.

ТРЕНАЖЕРЫ, РАССЧИТАННЫЕ НА СЕТЬ НАПРЯЖЕНИЕМ 220 вольт

Тренажеры рассчитаны на использование в сети с номинальным напряжением 220 вольт и некольцевое заземление. Беговая дорожка должна подключаться к розетке стандарта NEMA6-20R, имеющей ту же конфигурацию, что и вилка. Использование адаптера для подключения тренажера не допускается.

Транспортировка/Хранение/Ввод в эксплуатацию

Транспортировка и эксплуатация тренажера

1. Тренажер должен транспортироваться только в заводской упаковке.
2. Заводская упаковка не должна быть нарушена.
3. При транспортировке тренажер должен быть надежно защищен от дождя, влаги, атмосферных осадков, механических перегрузок.

Хранение тренажера

Тренажер рекомендуется хранить и использовать только в сухих отапливаемых помещениях со следующими значениями:

- 1) температура: +10-+35 С;
- 2) влажность: 50-75%.

Если тренажер хранился при низкой температуре или в условиях высокой влажности (имеет следы конденсации влаги), необходимо перед эксплуатацией выдержать его в нормальных условиях не менее 2–4 часов, и только после этого можно приступить к его эксплуатации.

Настройка оборудования

ВЫБОР МЕСТА ДЛЯ ТРЕНАЖЕРА

Место, где установлен тренажер, должно быть хорошо освещенным и проветриваемым. Установите тренажер на твердой, ровной поверхности, так, чтобы расстояние от стены или других предметов было достаточным (свободное пространство должно быть не менее 90 см по бокам, не менее 30 см перед оборудованием, не менее 2 м позади него).

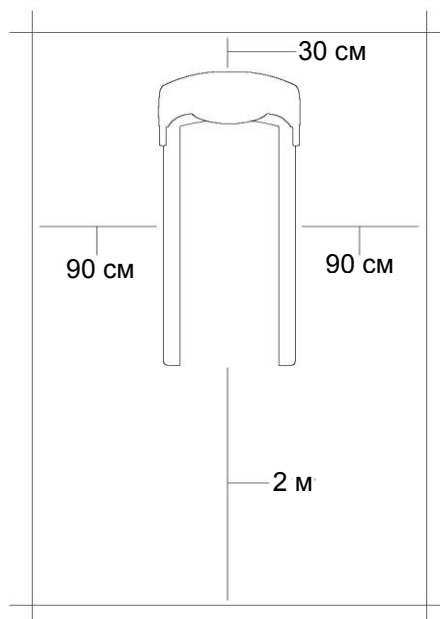
Свободное пространство сзади тренажера обеспечит комфортный подход к тренажеру и спуск с него.

Если тренажер устанавливается на ковер, необходимо подложить под него коврик из твердого пластика, чтобы предохранить ковер и оборудование от возможных повреждений.

Не размещайте тренажер в помещениях с высокой влажностью, например, рядом с парной, сауной или закрытым бассейном. Водяные пары или хлор могут отрицательно повлиять на электронные и другие компоненты тренажера. Рекомендуется устанавливать тренажер в комфортном помещении.

РЕКОМЕНДАЦИИ ПО СБОРКЕ

Перед сборкой тренажера тщательно изучите ее последовательность и выполняйте все рекомендации. Используйте для сборки приложенный или рекомендуемый инструмент. Убедитесь, что в наличии имеются все детали и они не повреждены. Не прикладывайте чрезмерных усилий к инструменту во избежание травм и повреждения элементов конструкции тренажера. Сначала соберите все детали тренажера, не до конца затянув гайки и болты, и, убедившись, что конструкция собрана правильно, затяните их до конца.



Техническое обслуживание/ Гарантия/ Ремонт

ЧИСТКА БЕГОВОЙ ДОРОЖКИ

Регулярное и своевременное техническое обслуживание продлевает срок службы тренажера и сводит обращения в сервисную службу до минимума. Для этого необходимо выполнять следующие профилактические процедуры.

Рекомендации по уходу

Перед любым обслуживанием обязательно отключайте тренажер от электрической сети. К обслуживанию можно приступать примерно через 60 секунд, когда произойдет полное обесточивание внутренних электрических цепей тренажера. Регулярно осматривайте тренажер на предмет отсутствия попадания посторонних предметов, пыли и грязи в тренажер. Не применяйте абразивные препараты, агрессивные жидкости для чистки рабочих поверхностей тренажера – ацетон, бензин, уайт-спирит, бензол и их производные - во избежание повреждения лакокрасочных покрытий и пластиковых деталей. Для ухода рекомендуется применять слегка смоченную нейтральным раствором моющей жидкости ткань с последующей протиркой сухой тканью.

ПОСЛЕ КАЖДОЙ ТРЕНИРОВКИ (ЕЖЕДНЕВНО)

- Выключите тумблер питания беговой дорожки, затем отключите ее от сети.
- Протрите беговое полотно, корпус, кожух двигателя и консоль влажной тряпкой. Не используйте растворители, они могут повредить тренажер.
- Убедитесь, что тренажер находится на достаточном расстоянии от стен (не менее 50 см).

ЕЖЕНЕДЕЛЬНО

- Выключите беговую дорожку и подождите 1 минуту.
- Снимите кожух двигателя. Дождитесь, пока все огни индикаторов на платах погаснут.
- Пропылесосьте сам двигатель и весь моторный отсек, чтобы удалить накопившийся пух или пыль. Невыполнение этой процедуры может привести к преждевременному отказу электрических компонентов.
- Пропылесосьте и протрите беговое полотно влажной тряпкой.
- Удалите с помощью пылесоса черные или белые частички, которые могли скопиться вокруг тренажера. Их появление является результатом нормальной работы беговой дорожки.

ЕЖЕМЕСЯЧНО

- Проверьте затяжку всех монтажных болтов тренажера.
- Проверьте натяжение и центровку бегового полотна. Убедитесь, что оно не повредит другие части

тренажера из-за нарушения центровки.

- Осмотрите шнур питания. Если он поврежден, обратитесь к представителям компании-продавца.
- Убедитесь, что шнур не попал под транспортировочные колесики тренажера или в другое место, где он может оказаться защемлен или оборван.
- Дека и беговое полотно – это детали тренажера, требующие особого внимания. Важно соблюдать требования эксплуатации во избежание преждевременного износа этих деталей, периодически проверять и проводить центровку и подтягивание бегового полотна, а при необходимости и техническое обслуживание беговой дорожки.

РЕКОМЕНДАЦИИ ПО ТЕХНИЧЕСКОМУ ОБСЛУЖИВАНИЮ БЕГОВЫХ ДОРОЖЕК

В процессе эксплуатации беговой дорожки происходит стирание и высыхание фрикционного слоя смазки, которая обеспечивает скольжение полотна по деке и возникает необходимость нанесения нового слоя смазки.

Типичные признаки необходимости смазки деки:

- сильный нагрев бегового полотна, запах нагретой резины;
- перегрев электродвигателя, резкий запах пластмассы, нагрев крышки моторного отсека;
- отключение электродвигателя во время занятий;
- появление текстовых или цифровых сообщений на дисплее консоли и остановка дорожки;
- токовая нагрузка на электродвигатель более 5,5 Ампер (АС).
- Обращаем внимание, что несвоевременная смазка деки приводит к повышенному трению и нагрузке на электродвигатель, что может привести к поломке электродвигателя и электронных плат управления дорожкой, повреждению и преждевременному износу деки и бегового полотна.
- Изготовитель рекомендует проводить техобслуживание и смазку деки со следующей периодичностью:
 - при эксплуатации тренажера 12 часов в день – ежемесячно;
 - при эксплуатации тренажера 8 часов в день - каждые два месяца;
 - при эксплуатации тренажера 4 часа в день - каждые три месяца.
- Нанесение слишком большого количества смазки приводит к проскальзыванию переднего вала и бегового полотна.
- Если тренажер не эксплуатировался более двух месяцев, перед началом эксплуатации необходимо смазать деку смазкой.
- Перед нанесением нового слоя смазки необходимо очистить деку от грязи и остатков старого слоя смазки.
- Регулярное и своевременное техническое обслуживание продлевает срок службы тренажера.
- В любом случае, даже при регулярном обслуживании, необходимо контролировать и проверять

состояние деки и бегового полотна, токовую нагрузку на электродвигатель и принимать решение в зависимости от их технического состояния.

- Регулярное техобслуживание не гарантирует нормальную работу в течение гарантийного срока службы комплектующих беговой дорожки (деки, полотна и т. п.), если пользователями нарушаются правила эксплуатации тренажера.

СМАЗКА ДЕКИ

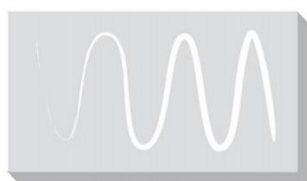
Дека беговой дорожки обрабатывается силиконовой смазкой на Заводе-Изготовителе. Тем не менее, в процессе эксплуатации происходит стирание и высыхание фрикционного слоя смазки. Рекомендуем периодически проверять состояние смазки для достижения наилучших эксплуатационных качеств.

Приподнимите края бегового полотна и потрогайте поверхность деки там, где это возможно. Если ощущается наличие силикона, необходимости в смазывании нет. Если же возникло ощущение сухости, необходимо смазать деку в соответствии с нижеследующими инструкциями.

Рекомендуем использовать специальную силиконовую смазку для беговых дорожек. Не рекомендуется использовать смазку в виде спрея. В любом случае, силиконовая смазка НЕ должна быть на бензиновой (нефтяной) основе.

НАНЕСЕНИЕ СИЛИКОНОВОЙ СМАЗКИ

- Выключите тумблер питания беговой дорожки и отключите ее от сети.
- Ослабьте болты заднего вала в задней части деки для того, чтобы ослабить натяжение бегового полотна и иметь доступ руки для чистки и смазки деки. (Рекомендуем наклеить или нанести метки с обоих концов рамы, отметив таким образом изначальное положение заднего вала).
- После этого возьмите бутылочку смазочного средства и нанесите его на поверхность деки линиями или змейкой - по центру и по бокам деки:



- Затяните оба болта крепления заднего вала (в соответствии с метками), отцентрируйте и натяните полотно.
- После нанесения смазки включите и запустите дорожку на минимальной скорости.
- Походите по полотну в течение трех минут для равномерного распределения смазки.

**Перечень работ,
выполняемых при техническом обслуживании беговой дорожки**

№ п\п	Беговые дорожки	Отметка о выполнении
1	Диагностика работоспособности беговой дорожки	
2	Очистка моторного отсека, платы управления двигателем, мотора от пыли	
3	Проверка состояния приводного ремня. Замена ремня или чистка канавок приводного ремня	
4	Проверка и чистка от грязи канавок шкива двигателя	
5	Проверка состояния червяка мотора подъема. Смазка червяка консистентной смазкой	
6	Чистка от воска и грязи переднего и заднего вала. Очистка шкива переднего вала	
7	Проверка состояния подшипников переднего и заднего вала или замена подшипников	
8	Проверка состояния деки. Замена или переворачивание деки на обратную сторону (зависит от модели дорожки)	
9	Проверка состояния или замена эластомеров	
10	Чистка и промывка деки составом WD-40 от старой смазки и грязи	
11	Обработка деки силиконовой смазкой	
12	Проверка состояния бегового полотна	
13	Натяжение и центровка бегового полотна	
14	Проверка работоспособности беговой дорожки во всех режимах работы	

ЦЕНТРИРОВАНИЕ БЕГОВОГО ПОЛОТНА

Операции по центровке и натяжению бегового полотна выполняются пользователем беговой дорожки по мере необходимости.

При ходьбе или беге, в процессе работы одной ногой сильнее, чем другой, может произойти смещение бегового полотна дорожки. Чтобы его отцентрировать, надо прилагаемым в комплекте гаечным ключом отрегулировать положение заднего вала.

ВНИМАНИЕ! Выполните все указания по центрированию бегового полотна, описанные ниже:

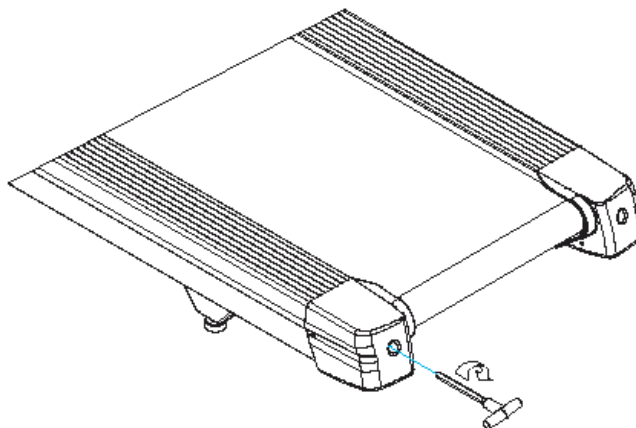
- 1) не надевайте свободную одежду или украшения, когда будете выполнять процедуру центрирования;
- 2) никогда не поворачивайте болты за один раз более, чем на 1/4 оборота;
- 3) всегда затягивайте болты с одной стороны и освобождайте с другой для предотвращения перетяжки или провисания дорожки;
- 4) нажмите кнопку СТАРТ (QUICK START);
- 5) отрегулируйте скорость дорожки кнопками на консоли до 4 км/ч;
- 6) после регулировки пройдите по дорожке в течение 5 минут (если необходимо, повторите действия до полного центрирования бегового полотна).

Если беговое полотно смещено вправо

Запустите беговое полотно со скоростью до 5 км/ч. При помощи входящего в комплект поставки гаечного ключа поверните правый задний болт на 1/4 оборота **по часовой стрелке**. Проверьте положение полотна. Беговое полотно должно пройти полный оборот, после этого можно сделать вывод о том, насколько оно отцентрировано. При необходимости повторите процедуру.

Если беговое полотно смещено влево

Запустите беговое полотно со скоростью до 5 км/ч. При помощи входящего в комплект поставки гаечного ключа поверните левый задний болт на 1/4 оборота **по часовой стрелке**. Проверьте положение полотна. Беговое полотно должно пройти полный оборот, после этого можно сделать вывод о том, насколько оно отцентрировано. При необходимости повторите процедуру.



Беговое полотно при движении не должно касаться боковых накладок.

Повторите все эти действия до полного центрирования бегового полотна.

НАТЯЖЕНИЕ БЕГОВОГО ПОЛОТНА

Если при движении ощущается проскальзывание бегового полотна, необходимо его натянуть.

В большинстве случаев беговое полотно в процессе работы растягивается, что и вызывает проскальзывание. Натяжение бегового полотна является обычной регулировочной операцией, которую должен выполнять пользователь дорожки.

Для устранения проскальзывания следует затянуть оба натяжных болта заднего вала при помощи торцевого ключа соответствующих размеров (входит в комплект дорожки), повернув их на 1/4 оборота, как показано на рисунке. Затем снова проверить беговую дорожку на проскальзывание.

Повторить натяжение - при необходимости. Но НИКОГДА НЕ ПОВОРАЧИВАТЬ натяжные болты более, чем на 1/4 оборота за один раз.

Рекомендации по сборке

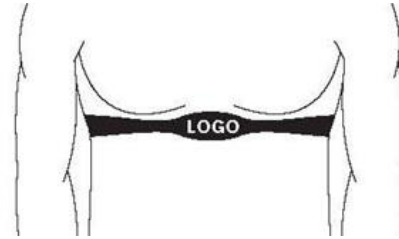
Не включайте тренажер в сеть и не нажимайте кнопку Старт, не изучив рекомендации по настройке консоли и не выполнив все необходимые действия для ее настройки под данную модель тренажера.

При включении и перед запуском убедитесь, что консоль настроена именно на данную модель тренажера, иначе возможна поломка механизмов тренажера при запуске.

Перед сборкой тренажера тщательно изучите ее последовательность и выполняйте все рекомендации. Используйте для сборки прикладываемый или рекомендуемый инструмент. Убедитесь, что в наличии имеются все детали и они не повреждены. Не прикладывайте чрезмерных усилий к инструменту во избежание травм и повреждения элементов конструкции тренажера.

Сначала соберите все компоненты, неплотно закрепив гайки и болты, и, убедившись, что конструкция собрана правильно, окончательно затяните их.

ДАТЧИКИ ПУЛЬСА



КОНТАКТНЫЕ ДАТЧИКИ ПУЛЬСА

Обхватите руками поручни. Ладони должны находиться на датчиках пульса.

В течение 15-20 секунд датчик измерит последние 5 ударов пульса.

Не сжимайте датчики плотно, так как в этом случае может повыситься артериальное давление. Убедитесь, что ладони расположены на пластинах пульсомера, а не на поручнях, во избежание получения неправильных данных.

ТЕЛЕМЕТРИЧЕСКИЙ ДАТЧИК ПУЛЬСА

Можно измерять уровень пульса с помощью беспроводного датчика пульса, значение которого будет отображено на дисплее консоли.

Прежде чем закрепить датчик на груди, увлажните области ремня, где проходят электроды.

Затяните ремень вокруг груди и отрегулируйте ремень так, чтобы он сидел плотно.

Примечание: датчик должен быть плотно и правильно закреплен на груди для того, чтобы считывать более точные и правильные данные. Если датчик расположен неправильно, можете получить некорректную информацию.

ИЗМЕРЕНИЕ ПУЛЬСА

ВНИМАНИЕ! Для измерения пульса необходимо постоянное удержание рук на сенсорных датчиках пульса.

Важно знать, что сенсорные датчики пульса не являются медицинским оборудованием и определяемые значения могут значительно отличаться от фактических.

Назначение тренажера

Bronze Gym T802 LC - полупрофессиональная дорожка для использования в отелях, санаториях, небольших корпоративных залах и других аналогичных объектах со сравнительно небольшой проходимостью.

В отличие от конкурирующих моделей, зачастую представляющее собой оборудование для дома, искусственно перенесенное в полупрофессиональный сегмент, T802 LC изначально конструировалась как дорожка для полноценного полукоммерческого использования. Об этом говорит, в первую очередь, двигатель переменного тока (АС) мощностью 3.0 л. с. производства японской Fuji Electric Co., рассчитанный на эксплуатацию до 8 часов в день. Усиленная механическая часть представлена рамой с усиленным каркасом, построенном на профиле 80*40 мм с использованием стоек 120*30 мм. Дорожка достаточно тяжелая, ее нетто-вес составляет 101 кг, максимальный вес пользователя - 160 кг.

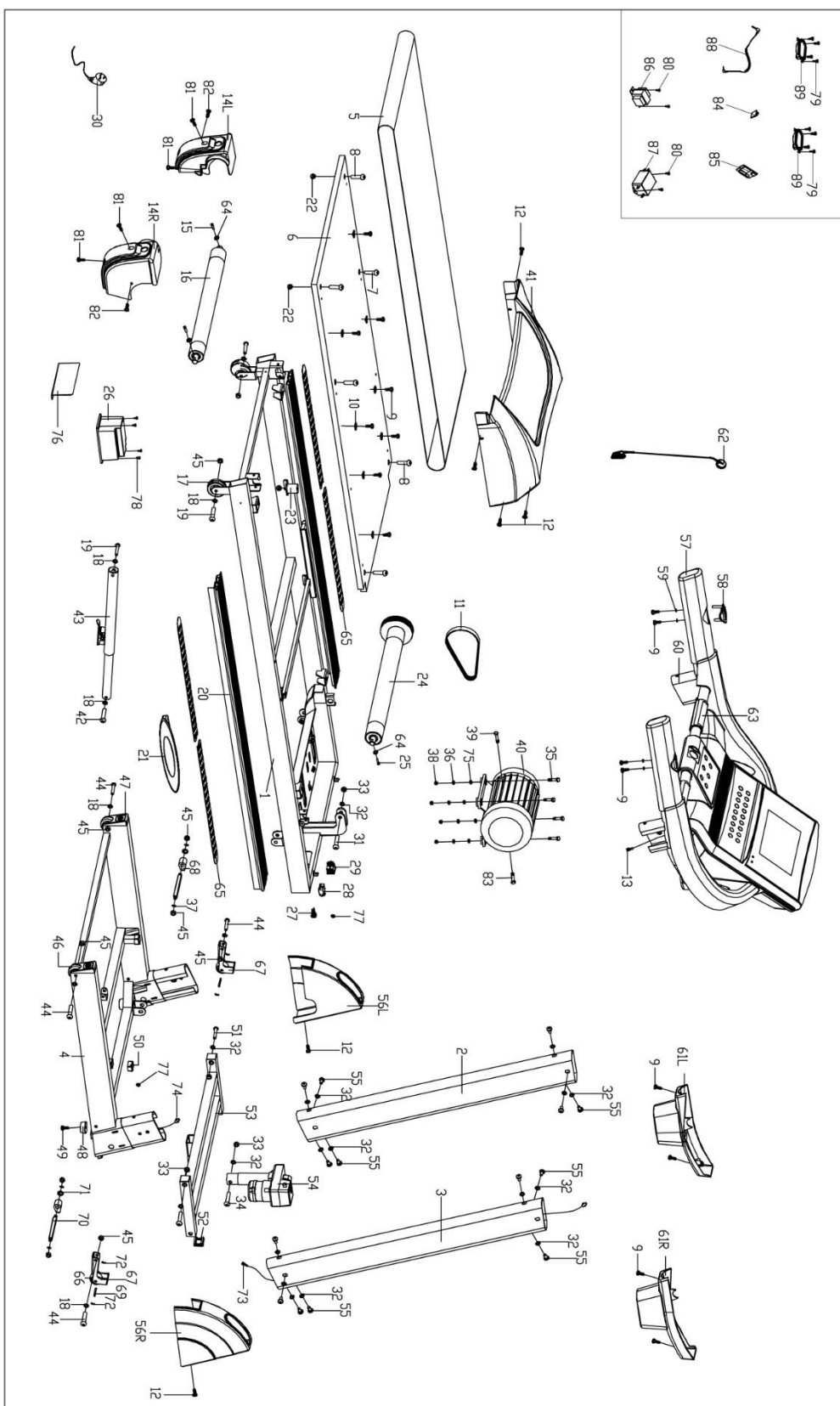
По своим остальным характеристикам Bronze Gym T802 LC полностью соответствует заявленному уровню: максимальная скорость - 18 км/ч, угол наклона - от 0 до 15%, беговое полотно высокой износостойкости толщиной 2.2 мм и размером беговой зоны 151*50 см. Надежный амортизационный блок настроен на коммерческие режимы эксплуатации. Основная нагрузка приходится на 2 профессиональных эластомера VCSTTM. Это жесткие элементы, поэтому в связке с ними работают динамические подушки flexGYMTM, придающие системе амортизации оптимальный для коммерческого использования средний уровень жесткости.

Тренировочный компьютер оснащен голубым дисплеем диагональю 7 дюймов (17.8 см) с отображением программных профилей. В число самих программ входят 22 режима, направленных на решение самого широкого спектра задач – от развития силы и выносливости до снижения веса и улучшения сердечно-сосудистой системы. Помимо предустановленных программ, можно воспользоваться самостоятельно регулируемым ручным режимом, а также создать собственную программу в одном из 3-х пользовательских режимов. На передней части консоли расположена подставка под планшет или смартфон. К другим особенностям дорожки относятся гидравлическая система складывания, которая существенно облегчает складывание дорожки, а при раскладывании обеспечивает медленное опускание полотна в последней фазе, гарантируя легкость и безопасность. В виду того, что дорожка тяжелая, перемещение дорожки происходит не на двух, как обычно, роликах, а на четырех - при этом тренажер не нужно наклонять.

Тренажер предназначен для полукоммерческого использования.

Полукоммерческое использование – предназначенное для использования в предпринимательской деятельности с целью извлечения прибыли или в иных целях, не связанных с личным, семейным, домашним и иным подобным использованием. Использовать строго по назначению: отели, санатории, ДЮСШОР, школы, дома отдыха.

Схема тренажера в разобранном виде



Список комплектующих частей

№	Описание	Кол-во	№	Описание	Кол-во
1	Основная рама	1	46	Транспортировочное колесо	2
2	Левая стойка консоли	1	47	Заглушка	2
3	Правая стойка консоли	1	48	Ножка	2
4	Опорная рама	1	49	Винт М6*15	2
5	Беговое полотно	1	50	Заглушка	2
6	Дека	1	51	Винт М10*50	2
7	Винт М6*25	2	52	Заглушка	4
8	Винт М6*30	4	53	Рама наклона	1
9	Винт ST4*16	16	54	Двигатель наклона	1
10	Фиксатор	8	55	Винт М10*15	14
11	Приводной ремень	1	56L/R	Нижний кожух стойки	1 к.
12	Винт М5*8	6	57	Поручень	2
13	Кабель консоли	1	58	Быстрые клавиши	2
14 L/R	Заглушка	1 к.	59	Шайба Ф6	4
15	Винт М6*55	2	60	Рама консоли	1
16	Задний вал	1	61L/R	Верхний кожух стойки	1 к.
17	Опорное колесо	2	62	Ключ безопасности	1
18	Шайба Ф8*1.2	8	63	Пульсомер	2
19	Винт М8*40	3	64	Шайба Ф6*1.2	3
20	Боковая накладка	2	65	Накладка	4
21	Демпферная вставка	2	66	Ролик	2
22	Гайка М6	6	67	Рама ролика	2
23	Эластомер	2	68	Фиксатор ролика	2
24	Передний вал	1	69	Ось ролика	2
25	Винт М6*45	1	70	Д-образная ось	2
26	Плата управления двигателем	1	71	Втулка	2
27	Уплотнитель кабеля	1	72	С-образная втулка	4
28	Предохранитель	1	73	Кабель стойки консоли	1
29	Выключатель	1	74	Нижний кабель консоли	1
30	Кабель питания	1	75	Шайба Ф10	4

31	Винт М10*40	1	76	Перегородка	1
32	Шайба М10*1.2	18	77	Вставка	2
33	Гайка М10	4	78	Винт М4*8	4
34	Винт М10*55	1	79	Винт ST2. 9*9.5	8
35	Винт М10*35	4	80	Винт М4*8	4
36	Пружинная шайба Ф10	4	81	Винт М5*16	4
37	Шайба D8	4	82	Винт ST4*12	2
38	Гайка М10	4	83	Винт М8*25	1
39	Винт М8*40	1	84	Аудио разъем (опционально)	1
40	Двигатель	1	85	SD-карта / USB (опционально)	1
41	Кожух моторного отсека	1	86	Индуктивность (опционально)	1
42	Винт М8*45	1	87	Фильтр (опционально)	1
43	Газовый доводчик	1	88	MP3-кабель (опционально)	1
44	Винт М8*50	4	89	Динамик (опционально)	2
45	Гайка М8	10			

Сборка оборудования

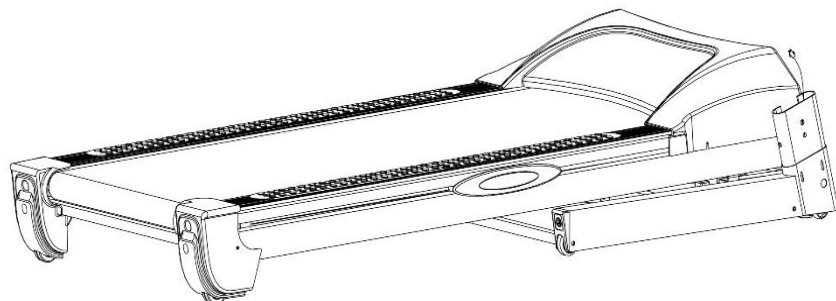
Страховочная пластиковая лента (жёлтого или белого цвета, на рисунке выделена красным цветом), фиксирующая раму подъёма беговой дорожки, удаляется только после полной сборки дорожки, иначе можно получить травму пальцев.



ВНИМАНИЕ! Убедитесь, что все болты, шайбы и винты на месте, прежде, чем их затягивать.

ШАГ 1

Откройте упаковку, выньте все детали и поместите основную раму на ровную поверхность.
(ПРИМЕЧАНИЕ: Пожалуйста, не срезайте упаковочные ленты с основной рамы.)



ШАГ 2

Обрежьте упаковочные ленты, когда основная рама будет установлена устойчиво.

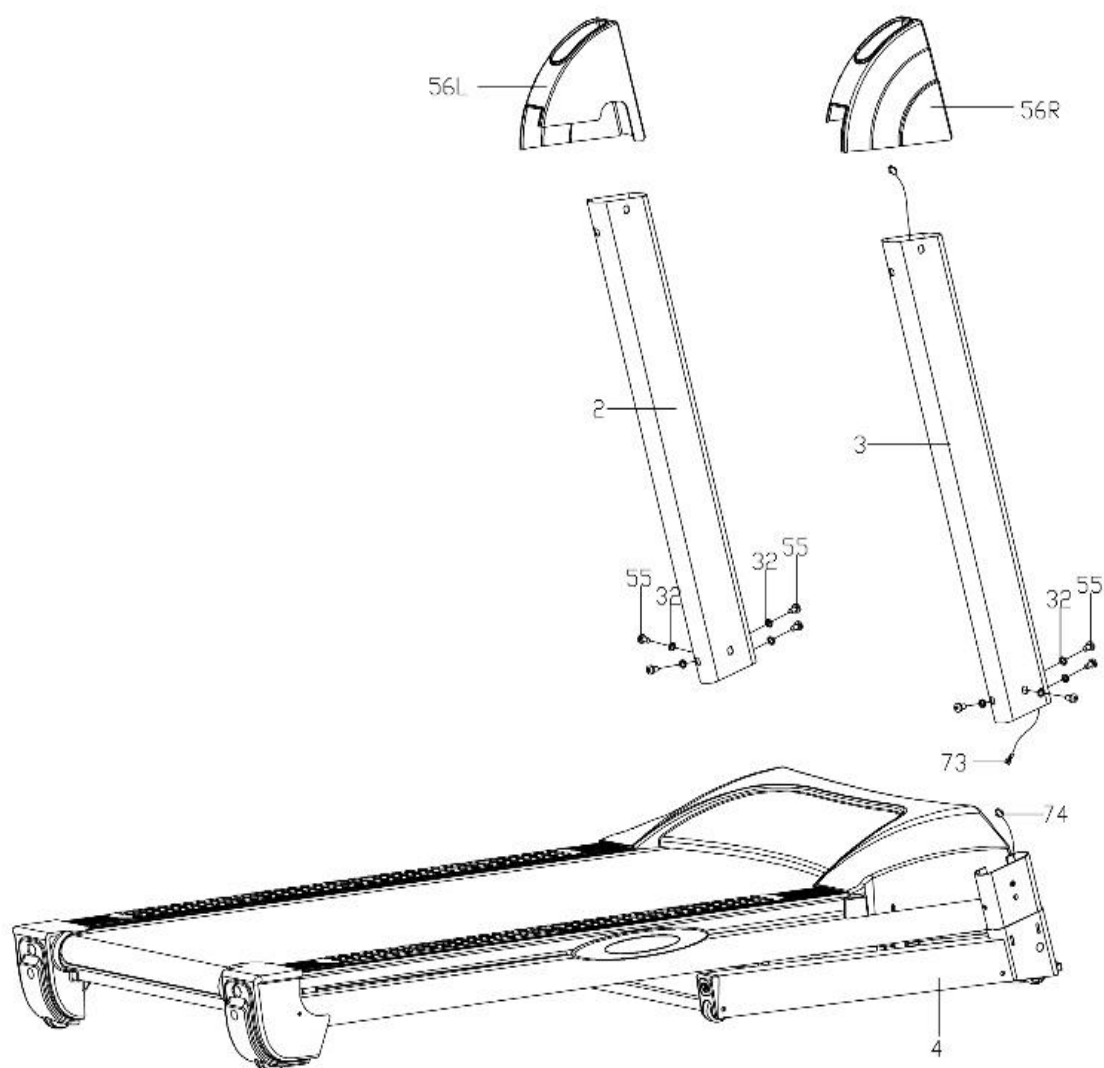
(ПРИМЕЧАНИЕ: После этого основную раму больше не перемещайте.)

Соедините кабель консоли основания (74) с кабелем стойки консоли (73).

Зафиксируйте стойки консоли (2, 3) на основной раме (4) с помощью винта (55) и шайбы (32).

(ПРИМЕЧАНИЕ: Пожалуйста, не затягивайте их плотно.)

Оденьте нижний кожух стойки консоли (56L / R) на стойки консоли (2, 3), как показано на рисунке соответственно.



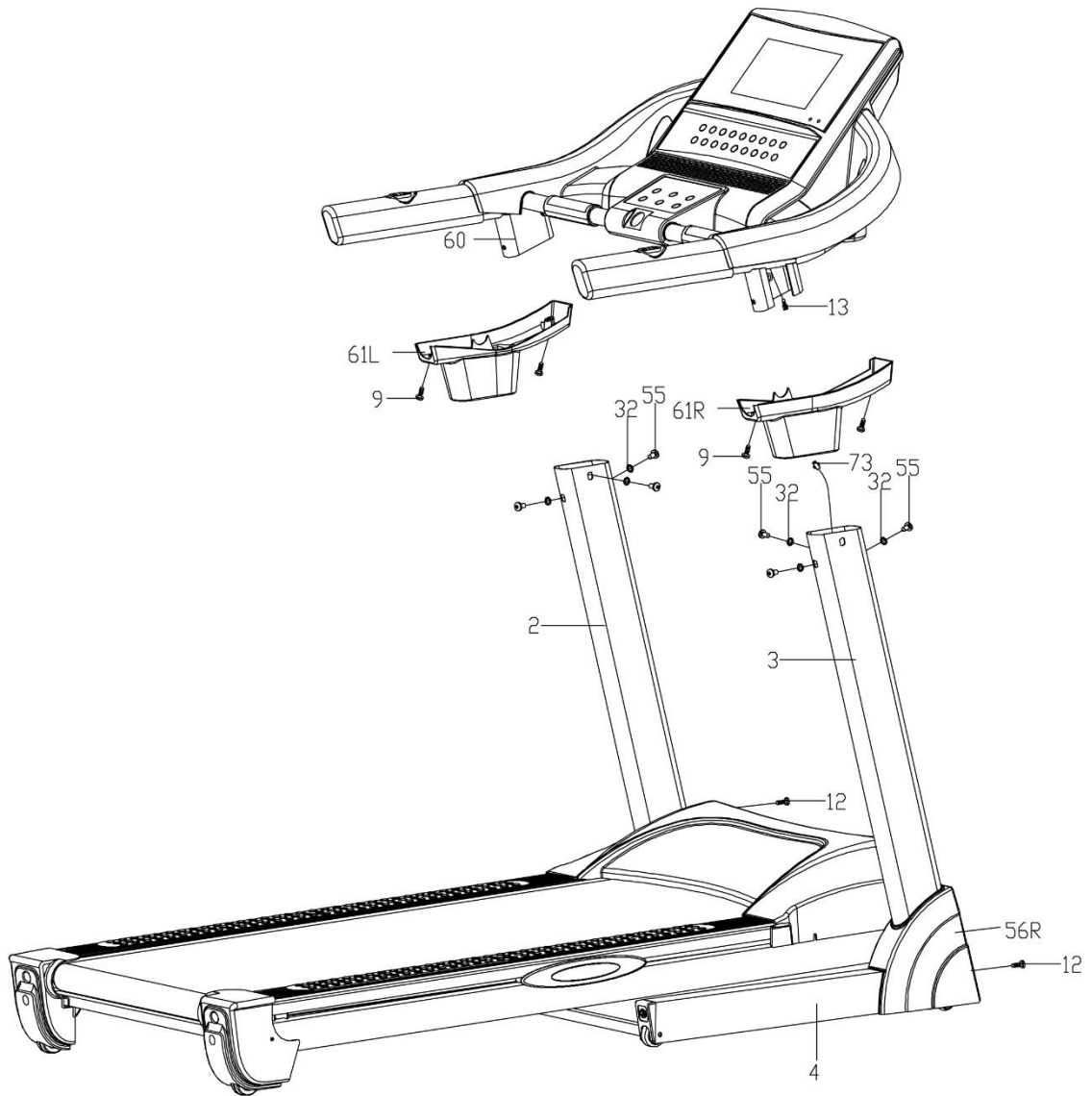
ШАГ 3

Сначала наденьте на стойки консоли (2, 3) верхние кожухи стойки консоли (61L / R), затем подключите кабель консоли (13) к кабелю стойки консоли (73), далее, закрепите раму консоли (60) на стойке консоли (2, 3) с помощью винта (55) и шайбы (32).

Теперь затяните все винты, установленные ранее.

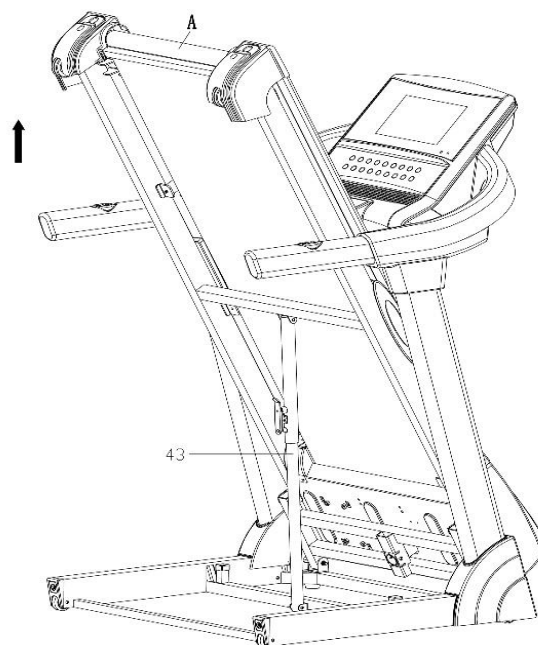
Присоедините верхний кожух стойки консоли (61L / R) к раме консоли (60) и плотно закрепите их винтом (9).

Зафиксируйте нижний кожух стойки консоли (56L / R) на основной раме (4) с помощью винта (12).



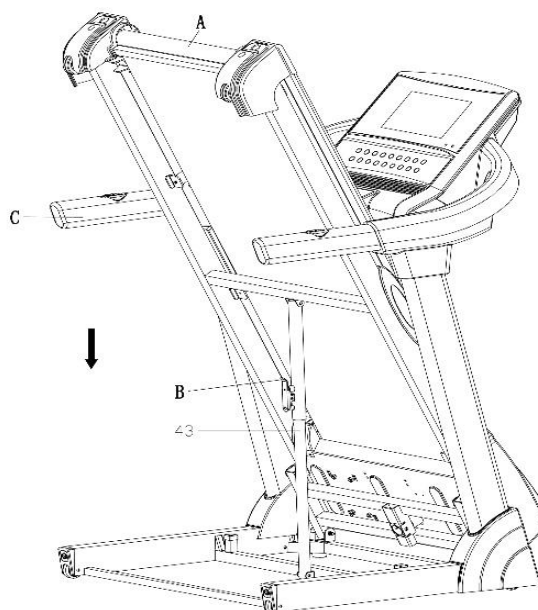
ШАГ 4

Складывание тренажера: возьмитесь за место А, поднимите беговую поверхность в направлении стрелки, остановите подъем, когда услышите щелчок со стороны газового доводчика (43).

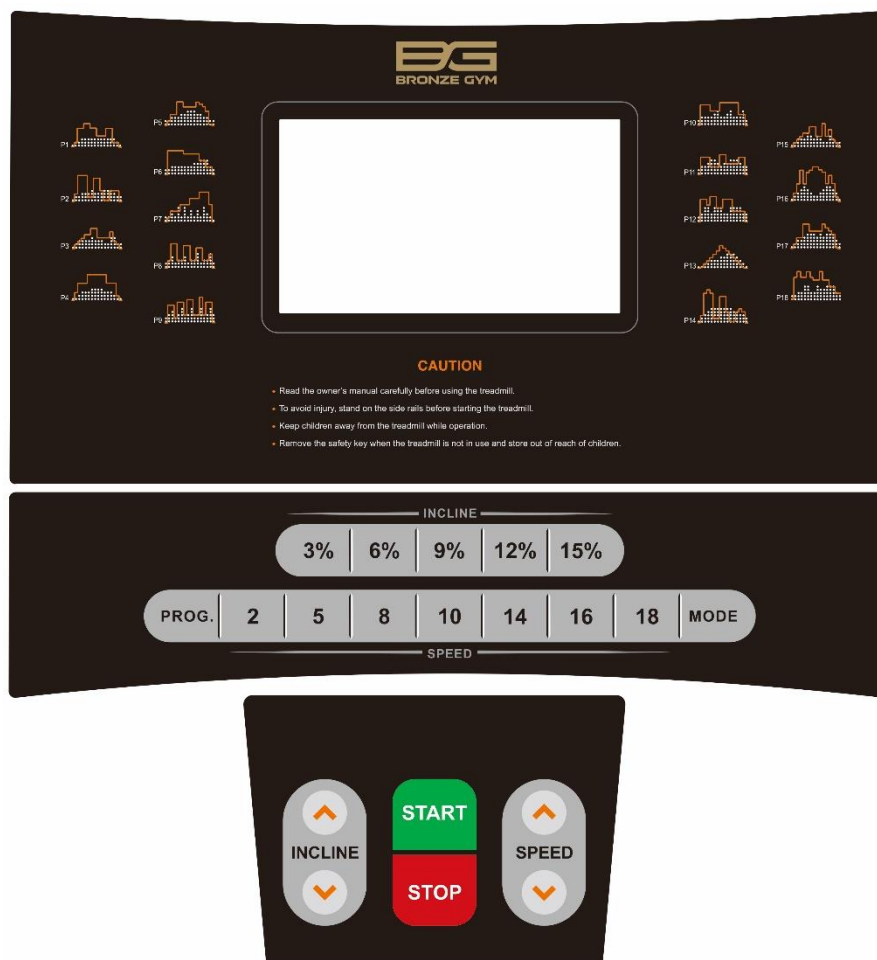


ШАГ 5

Раскладывание тренажера: придерживая рукой беговую поверхность за место А, нажмите на позицию В газового доводчика (43) ногой. Опустите беговую поверхность до положения С, далее беговая поверхность опустится в самый низ автоматически.



Работа с консолью



ПРОГРАММЫ

Ручной режим, 18 предустановленных программ, 3 настраиваемые программы, жиросканер.

БЕЗОПАСНОСТЬ

Снимите ключ безопасности в любом тренировочном режиме, чтобы быстро остановить беговую дорожку. На дисплее отобразится «---», а также звуковой сигнал «Би, Би» звучит непрерывно. Кнопки работают в этом состоянии.

Когда ключ безопасности выключен, одновременно нажмите кнопку «PROG» + «MODE» (в течение 3 секунд), произойдет переключение между метрической и имперской системами измерения.

Установите обратно ключ безопасности, дисплей перейдет в режим ожидания, дожидаясь ввода команд.

НАЗНАЧЕНИЕ КЛАВИШ

- START (СТАРТ): начало работы беговой дорожки;
- PROGRAM: используйте данную кнопку для выбора программы: ручной режим (manual mode), 18 предустановленных программ (P1–P18), 3 Пользовательские программы (U1–U3), программа «Жироанализатор» (FAT);
- MODE: нажмите кнопку для выбора вводимого целевого значения: H-1 – обратный отсчет времени, H-2 – обратный отсчет дистанции, H-3 – обратный отсчет калорий;
- SPEED+ (СКОРОСТЬ+): увеличивает скорость, время, расстояние, калории;
- SPEED- (СКОРОСТЬ-): уменьшает скорость, время, расстояние, калории;
- INCLINE+ (УГОЛ НАКЛОНА+): увеличивает угол наклона, уровень сложности;
- INCLINE- (УГОЛ НАКЛОНА-): уменьшает угол наклона, уровень сложности;
- SPEED SHORTCUT KEY (КНОПКА БЫСТРОГО ДОСТУПА ИЗМЕНЕНИЯ СКОРОСТИ): 2 км/ч, 5 км/ч, 8 км/ч, 10 км/ч, 14 км/ч, 16 км/ч, 18 км/ч;
- INCLINE SHORTCUT KEY (КНОПКА БЫСТРОГО ДОСТУПА ИЗМЕНЕНИЯ УРОВНЯ УГЛА НАКЛОНА): 3%, 6%, 9%, 12%, 15%.

PROGRAM MODE (РЕЖИМ ПРОГРАММ)

РЕЖИМ ОБРАТНОГО ОТСЧЕТА (TIME COUNTDOWN MODE)

- Нажмите кнопку MODE для выбора значения времени (обратный отсчет), на дисплее будет отображено: “30:00”, возможный промежуток времени: 5-99 мин, используйте кнопки SPEED+/SPEED-, чтобы выбрать параметр времени.
- Нажмите START для начала движения беговой дорожки, движение будет осуществляться с минимальной скоростью. Нажмите SPEED для установления скорости, в окне времени начнется обратный отсчет установленного параметра. Когда на дисплее появится “0:00”, беговая дорожка автоматически выключится.

РЕЖИМ ОБРАТНОГО ОТСЧЕТА РАССТОЯНИЯ (DISTANCE COUNTDOWN MODE)

- Нажмите кнопку MODE для выбора значения расстояния, на дисплее будет отображено 1.0 км, возможный промежуток расстояния - 1.0-99 км, используйте кнопки SPEED+/SPEED-, чтобы установить расстояние.
- Нажмите START для начала движения беговой дорожки, движение будет осуществляться с минимальной скоростью. Нажмите SPEED для установления скорости, в окне расстояния начнется обратный отсчет установленного вами параметра. Когда на дисплее появится “0:00”, беговая дорожка автоматически выключится.

РЕЖИМ ОБРАТНОГО ОТСЧЕТА КАЛОРИЙ (CALORIE COUNTDOWN MODE)

- Нажмите кнопку MODE для выбора значения калорий, на дисплее будет отражено 100, возможный промежуток количества калорий: 20-990. Используйте кнопки SPEED+/SPEED-, чтобы установить параметр.
- Нажмите START для начала движения беговой дорожки, движение будет осуществляться с минимальной скоростью. Нажмите SPEED для установления параметра количества калорий, в окне калорий начнется обратный отсчет установленного параметра. Когда на дисплее появится “0”, беговая дорожка автоматически выключится.

ФИКСИРОВАННАЯ ПРОГРАММА (FIXED PROGRAM)

- Нажмите кнопку MODE и выберите 18 fixed program, в окне времени будет отображено “30:00”. Выберите нужную программу. Промежуток времени: 5-99 мин. Используя кнопки SPEED+/SPEED-, установите время.
- Нажмите START для начала движения беговой дорожки, беговое полотно начнет двигаться в соответствии с установленной скоростью. Окно времени будет отображать обратный отсчет. Когда время закончится: 0:00, беговая дорожка прекратит движение. Во время движения можно нажимать кнопки SPEED для изменения скорости.

ПРЕДУСТАНОВЛЕННЫЕ ПРОГРАММЫ

		Интервалы: установленное время/16 = время за интервал															
		1	2	3	4	5	6	7	8	9	10	11	12	13	14	15	16
P1	СКОРОСТЬ	1	3	3	7	7	5	5	5	7	7	5	5	5	5	3	2
	НАКЛОН	0	2	6	6	8	8	6	6	4	4	4	6	6	2	2	0
P2	СКОРОСТЬ	2	3	3	6	5	5	8	5	5	6	8	8	8	5	4	3
	НАКЛОН	0	3	9	9	9	2	2	8	8	4	1	1	4	4	4	0
P3	СКОРОСТЬ	2	3	5	5	7	7	8	5	5	5	3	3	8	8	4	3
	НАКЛОН	0	2	3	4	5	5	7	7	4	4	4	4	6	3	2	0
P4	СКОРОСТЬ	2	2	3	5	5	5	8	8	8	8	5	5	5	3	2	2
	НАКЛОН	0	3	6	6	6	9	9	9	9	9	9	6	6	6	2	0
P5	СКОРОСТЬ	3	4	5	6	7	8	9	10	10	10	9	8	7	5	4	3
	НАКЛОН	0	2	4	4	8	8	6	6	6	6	8	7	6	5	1	0
P6	СКОРОСТЬ	3	4	5	5	6	6	7	7	7	9	9	10	10	11	5	3
	НАКЛОН	0	8	8	8	8	8	7	7	7	7	7	5	5	3	3	0
P7	СКОРОСТЬ	3	4	9	4	11	4	10	4	9	4	8	4	11	5	3	2
	НАКЛОН	0	1	4	4	4	6	6	6	8	8	8	10	10	10	6	0

P8	СКОРОСТЬ	3	5	8	3	5	7	9	3	5	7	10	3	5	7	11	5
	НАКЛОН	0	3	8	8	3	3	7	7	3	3	6	6	3	3	5	0
P9	СКОРОСТЬ	3	7	9	4	7	10	4	7	11	5	7	12	4	7	12	5
	НАКЛОН	0	6	6	3	7	7	3	8	8	3	9	9	3	3	7	0
P10	СКОРОСТЬ	3	5	6	6	6	9	10	6	6	9	10	6	6	6	11	3
	НАКЛОН	0	7	7	7	5	5	5	8	8	8	8	8	8	4	4	0
P11	СКОРОСТЬ	4	5	7	9	10	11	9	6	8	9	10	10	11	9	6	5
	НАКЛОН	0	6	6	6	3	3	3	7	7	4	4	4	4	6	6	0
P12	СКОРОСТЬ	4	6	10	10	7	10	10	10	7	7	10	10	10	10	6	5
	НАКЛОН	0	8	8	6	9	9	5	5	8	8	8	4	4	4	4	0
P13	СКОРОСТЬ	1	2	3	4	5	6	7	8	9	10	12	10	8	6	4	2
	НАКЛОН	0	1	2	3	4	5	6	8	7	6	5	4	3	2	1	0
P14	СКОРОСТЬ	2	4	6	8	10	12	12	11	12	11	10	9	8	7	5	3
	НАКЛОН	0	3	9	10	9	2	2	8	8	4	1	1	4	5	4	0
P15	СКОРОСТЬ	2	3	5	5	7	12	8	5	9	5	3	3	8	6	4	3
	НАКЛОН	0	2	3	4	5	5	7	7	4	4	8	4	6	3	2	0
P16	СКОРОСТЬ	2	4	6	8	10	8	6	4	4	6	8	10	12	8	6	2
	НАКЛОН	0	3	6	10	6	9	10	11	11	10	9	6	8	6	2	0
P17	СКОРОСТЬ	1	3	5	7	9	11	11	11	9	11	9	11	10	10	6	3
	НАКЛОН	0	2	4	4	8	8	6	6	6	6	8	7	6	5	1	0
P18	СКОРОСТЬ	3	4	5	5	10	11	7	7	10	9	9	10	12	11	5	3
	НАКЛОН	1	8	10	8	8	10	7	7	10	7	7	5	5	3	3	0

- Каждая программа имеет 16 интервалов, все установленное время равномерно распределяется на эти интервалы.

ПОЛЬЗОВАТЕЛЬСКИЕ ПРОГРАММЫ

В консоли есть возможность настроить программы для своих целей. Таких программ может быть 3: U1, U2, U3.

Настройка пользовательской программы:

Выберите одну из программ U1, U2 или U3 при помощи кнопки PROG.

Используя SPEED+/SPEED-, установите время тренировки. Далее нажмите MODE, чтобы подтвердить введенное значение и перейти к настройке интервалов. Будет мигать первый интервал. Нажатием SPEED+/SPEED- установите значение скорости, нажатием INCLINE+/INCLINE- установите угол наклона в текущем интервале, далее нажмите MODE - для перехода к следующему интервалу.

И так необходимо настроить все 16 интервалов.

BODY FAT (ЛИШНИЙ ВЕС)

- нажмите кнопку BODY FAT и выберите режим body fat, затем нажмите MODE для выбора пола (F-1) используйте кнопки SPEED+/SPEED-;
- нажмите кнопку MODE для подтверждения, затем введите значение возраста (F-2);
- нажмите кнопку MODE для подтверждения, затем введите значение роста (F-3);
- нажмите кнопку MODE для подтверждения, затем введите вес (F-4);
- нажмите кнопку MODE для подтверждения.
- при наличии значения пульса в окне BODY FAT будет отображаться значение (F-5).

F-1	Пол	01 (мужской)	02 (женский)
F-2	Возраст	10-99	
F-3	Рост	100-200	
F-4	Вес	20-200	
F-5	FAT	≤ 19	Нехватка веса
	FAT	$= (20-24)$	Норма
	FAT	$= (25-29)$	Избыток веса
	FAT	≥ 30	Ожирение

Технические спецификации

Назначение	полупрофессиональное
Тип	электрическая
Рама	усиленная, двухпрофильная, с однослойной покраской и лакировкой
Скорость	1 - 18 км./ч.
Двигатель	3.0 л.с. (переменный ток)
Пиковая мощность двигателя	4.5 л.с.
Беговое полотно	2.2 мм. высокой износостойкости Habasit NVT-216
Размер бегового полотна	151*50 см.
Регулировка угла наклона	электрическая
Наклон бегового полотна	0 - 15%
Дека	24 мм., парафинированная paraWAX™
Система амортизации	2 коммерческих эластомера VCST™, 2 амортизационные подушки flexGYM™
Измерение пульса	сенсорные датчики
Консоль	7 дюймовый (17.8 см.) голубой многофункциональный LCD дисплей
Показания консоли	профиль программы тренировки, время, скорость, дистанция, угол наклона, калории, пульс, жиросанализатор Body Fat
Кол-во программ	22
Спецификации программ	ручной режим, 18 тренировочных профилей, 3 пользовательские
Статистика тренировок	нет
Мультимедиа	нет
Разъемы	нет
Интернет	нет
Язык(и) интерфейса	английский
Вентилятор	нет
Транспортировочные ролики	есть, 4 шт.
Компенсаторы неровностей пола	нет
Складывание	двухфазная гидравлика
Размер в сложенном виде (Д*Ш*В)	127*83*165 см.
Размер в рабочем состоянии (Д*Ш*В)	192*83*142 см.
Размер в упаковке (Д*Ш*В)	229*86*35.5 см.
Объем в упаковке	0.719 куб.м.
Вес нетто	101 кг.
Вес брутто	116 кг.
Макс. вес пользователя	160 кг.
Питание	сеть 220 Вольт
Энергосбережение	есть
Гарантия	1 год
Производитель	Neotren GmbH, Германия
Страна изготовления	КНР

Поставщик: ООО «Неотрен», 115201, Россия, Москва, Каширский проезд, д. 17, стр. 9.

Дата изготовления указана на упаковке тренажера.

*Упаковка содержит информацию о дате изготовления оборудования, указанную в виде шифра.

Пример: C190122,

где 19 – год изготовления,

01 – месяц изготовления,

22 – внутренний номер учета.

Оборудование сертифицировано в соответствии с Техническим Регламентом Таможенного Союза.

*Производитель оставляет за собой право вносить изменения в конструкцию тренажера, не ухудшающие значительно его основные технические характеристики.

Все актуальные изменения в конструкции либо технических спецификациях изделия отражены на официальном сайте поставщика оборудования ООО «Неотрен»: www.neotren.ru

Последнюю версию Руководства пользователя можно найти на сайте поставщика ООО «Неотрен»: www.neotren.ru

ВНИМАНИЕ!

**ТРЕНАЖЕР ПРЕДНАЗНАЧЕН ДЛЯ ПОЛУКОММЕРЧЕСКОГО
ИСПОЛЬЗОВАНИЯ.**

