



**HORIZON**  
FITNESS

**ELITE T5.1**  
БЕГОВАЯ ДОРОЖКА



**РУКОВОДСТВО ПОЛЬЗОВАТЕЛЯ**

## Уважаемый покупатель!

**Поздравляем с удачным приобретением современного тренажера, который сочетает в себе передовые технологии и современный дизайн!**

Постоянно используя тренажер, можно укрепить сердечно-сосудистую систему и приобрести хорошую физическую форму. Надеемся, что данная модель удовлетворит все требования покупателя.

Прежде чем приступить к использованию тренажера, внимательно изучите настоящее руководство и сохраните его для дальнейшего использования. В случае возникших дополнительных вопросов обратитесь к продавцу или дилеру, который проконсультирует и поможет устранить возникшую проблему. Обязательно сохраняйте инструкцию по эксплуатации, что поможет по прошествии времени вспомнить о функциях тренажера и правилах его использования.

Если возникли какие-либо вопросы по эксплуатации данного тренажера, свяжитесь со службой технической поддержки или уполномоченным дилером, у которого был приобретен тренажер.

## Меры безопасности

### Внимание!

Перед тем как приступить к тренировкам, настоятельно рекомендуем пройти полное медицинское обследование, особенно если есть наследственная предрасположенность к повышенному давлению или сердечно-сосудистым заболеваниям. Неправильное или чрезмерно интенсивное выполнение упражнений может повредить здоровью. В целях обеспечения безопасности и надежной работы оборудования перед использованием тренажера ознакомьтесь с инструкцией.

### При использовании тренажера следует соблюдать следующие базовые меры предосторожности:

- **ОСТОРОЖНО!** Во избежание удара током отключайте тренажер от сети после окончания использования и перед чисткой;
- **ВНИМАНИЕ!** Не следует оставлять включенный тренажер без присмотра во избежание удара током. Если тренажер не используется или производится его ремонт, установка или снятие комплектующих, отключите его от сети;
- Используйте тренажер только по назначению, описанному в данном руководстве. Во избежание получения травм используйте только те аксессуары, которые рекомендованы производителем;
- Во избежание травм и удара током не вставляйте какие-либо предметы в отверстия на тренажере;
- Не снимайте кожухи консоли. Ремонт тренажера должен производиться только сотрудниками сервисного центра;
- Не используйте тренажер, если заблокированы вентиляционные отверстия. Поддерживайте их в чистоте, удаляйте скапливающуюся пыль, волосы и т. д.;
- Не используйте тренажер, если у него повреждены шнур питания или вилка, если он работает некорректно, был поврежден или побывал в воде. Доставьте тренажер в сервисный центр для осмотра и ремонта;
- Не перемещайте тренажер за шнур питания и не используйте шнур как ручку;
- Шнуры питания не должны соприкасаться с нагревающимися поверхностями;
- Дети и лица с ограниченными возможностями могут находиться рядом с включенным тренажером или использовать его только под наблюдением;
- Тренажер не предназначен для использования вне помещения;
- Не пользуйтесь тренажером там, где распыляются аэрозоли или осуществляется подача кислорода;
- Для отключения переведите тумблеры включения/выключения в положение «выкл.(OFF)», а затем отключите шнур питания из розетки;
- Подключайте тренажер только к заземленной розетке;
- Не подставляйте руки под движущиеся части тренажера, следите, чтобы одежда не попала в движущиеся части тренажера;
- Будьте осторожны при подходе к тренажеру и спуске с него.

**ОСТОРОЖНО!** Если почувствовали боль в груди, тошноту, головокружение или одышку, немедленно ПРЕКРАТИТЕ занятия на тренажере. Перед возобновлением тренировки проконсультируйтесь с врачом.

## **Транспортировка/Хранение/Ввод в эксплуатацию**

### **Транспортировка и эксплуатация тренажера**

1. Тренажер должен транспортироваться только в заводской упаковке.
2. Заводская упаковка не должна быть нарушена.
3. При транспортировке тренажер должен быть надежно защищен от дождя, влаги, атмосферных осадков, механических перегрузок.

### **Хранение тренажера**

Тренажер рекомендуется хранить и использовать только в сухих отапливаемых помещениях со следующими значениями:

- 1) температура: +10-+35 С;
- 2) влажность: 50-75%.

Если тренажер хранился при низкой температуре или в условиях высокой влажности (имеет следы конденсации влаги), необходимо перед эксплуатацией выдержать его в нормальных условиях не менее 2-4 часов, и только после этого можно приступить к его эксплуатации.

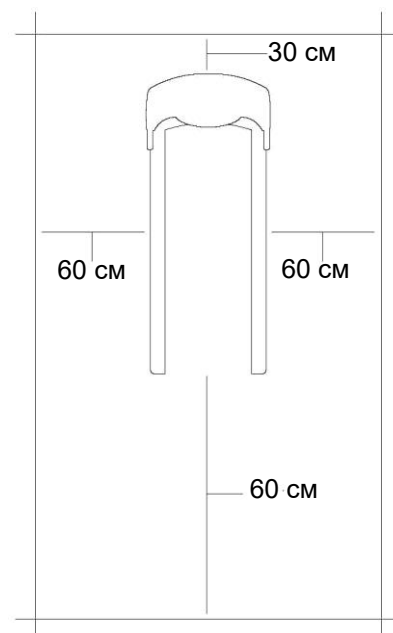
## Настройка оборудования

### ВЫБОР МЕСТА ДЛЯ ТРЕНАЖЕРА

Место, где установлен тренажер, должно быть хорошо освещенным и проветриваемым. Установите тренажер на твердой, ровной поверхности, так, чтобы расстояние от стены или других предметов было достаточным (свободное пространство должно быть не менее 60 см по бокам, не менее 30 см перед оборудованием, не менее 60 см позади него). Свободное пространство сзади тренажера обеспечит комфортный подход к тренажеру и спуск с него.

Если тренажер устанавливается на ковер, необходимо подложить под него коврик из твердого пластика, чтобы предохранить ковер и оборудование от возможных повреждений.

Не размещайте тренажер в помещениях с высокой влажностью, например, рядом с парной, сауной или закрытым бассейном. Водяные пары или хлор могут отрицательно повлиять на электронные и другие компоненты тренажера. Рекомендуется устанавливать тренажер в комфортном помещении.



## **Инструкция по заземлению**

Беговая дорожка должна быть заземлена. В случае сбоя или поломки заземление создает путь для электрического тока с минимальным сопротивлением, что снижает риск удара током. Тренажер оснащен шнуром с жилой для заземления и вилкой с ножкой заземления. Он должен подключаться к соответствующей розетке, установленной и заземленной с соблюдением действующих нормативов. Несоблюдение данных инструкций может привести к утрате гарантии.

**ОСТОРОЖНО!** Неправильное подключение может стать причиной удара током. Если возникли сомнения в правильности заземления, обратитесь к электрику или представителю сервисной службы. Не меняйте вилку тренажера. Если комплектуемая вилка не подходит к розетке, обратитесь к электрику и установите нужную розетку.

### **РЕКОМЕНДАЦИИ ПО СБОРКЕ**

**Не включайте тренажер в сеть и не нажимайте кнопку Старт, не изучив рекомендации по настройке.** Перед сборкой тренажера тщательно изучите ее последовательность и выполняйте все рекомендации. Используйте для сборки приложенный или рекомендуемый инструмент. Убедитесь, что в наличии имеются все детали и они не повреждены. Не прикладывайте чрезмерных усилий к инструменту во избежание травм и повреждения элементов конструкции тренажера. Сначала соберите все детали тренажера, не до конца затянув гайки и болты, и, убедившись, что конструкция собрана правильно, затяните их до конца.

## **Техническое обслуживание/Гарантия/Ремонт**

Регулярное и своевременное техническое обслуживание продлевает срок службы тренажера и сводит обращения в сервисную службу до минимума. Для этого необходимо выполнять следующие профилактические процедуры.

### **Рекомендации по уходу**

Перед любым обслуживанием обязательно отключайте тренажер от электрической сети. К обслуживанию можно приступать примерно через 60 секунд, когда произойдет полное обесточивание внутренних электрических цепей тренажера. Регулярно осматривайте тренажер на предмет отсутствия попадания посторонних предметов, пыли и грязи в тренажер. Не применяйте абразивные препараты, агрессивные жидкости для чистки рабочих поверхностей тренажера – ацетон, бензин, уайт-спирит, бензол и их производные - во избежание повреждения лакокрасочных покрытий и пластиковых деталей. Для ухода рекомендуется применять слегка смоченную нейтральным раствором моющей жидкости ткань с последующей протиркой сухой тканью.

### **ПОСЛЕ КАЖДОЙ ТРЕНИРОВКИ (ЕЖЕДНЕВНО)**

Почистите и осмотрите беговую дорожку, выполнив следующие действия:

- выключите тумблер питания беговой дорожки, затем отключите ее от сети;
- протрите беговое полотно, корпус, кожух двигателя и консоль влажной тряпкой; не используйте растворители, они могут повредить тренажер;
- убедитесь, что шнур не попал под транспортировочные колесики тренажера или в другое место, где он может оказаться защемлен или оборван;
- убедитесь, что тренажер находится на достаточном расстоянии от стен (не менее 50 см).

### **ЕЖЕНЕДЕЛЬНО**

Уборка от пыли и мусора поверхности под беговой дорожкой:

- выключите тумблер беговой дорожки, затем отключите ее от сети;
- сложите тренажер, убедившись в надежности его фиксации в вертикальном положении (для складных моделей);
- переместите тренажер в другое место;
- подметите или пропылесосьте пол, чтобы удалить пыль или другой мусор, который мог накопиться под беговой дорожкой;
- поставьте тренажер обратно.

### **ЕЖЕМЕСЯЧНО – ВАЖНО!**

- Выключите тумблер питания беговой дорожки, затем отключите ее от сети;
- Проверьте затяжку всех монтажных болтов тренажера;

- Выключите беговую дорожку и подождите 1 минуту;
- Снимите кожух двигателя; дождитесь, пока все огни индикаторов на платах погаснут;
- Пропылесосьте сам двигатель и весь моторный отсек, чтобы удалить пух или пыль; невыполнение этой процедуры может привести к преждевременному отказу электрических компонентов;
- Пропылесосьте и протрите беговое полотно влажной тряпкой;
- Удалите с помощью пылесоса черные или белые частички, которые могут скопиться вокруг тренажера; их появление является результатом нормальной работы беговой дорожки;
- Осмотрите шнур питания; если он поврежден, обратитесь к представителям компании-продавца;
- Проверьте натяжение и центровку бегового полотна; убедитесь, что оно не повредит другие части тренажера из-за нарушения центровки;
- Дека и беговое полотно – детали тренажера, требующие особого внимания; важно соблюдать требования эксплуатации во избежание их преждевременного износа, периодически проверять и проводить центровку и подтягивание бегового полотна, а при необходимости и техническое обслуживание беговой дорожки.

## **РЕКОМЕНДАЦИИ ПО ТЕХНИЧЕСКОМУ ОБСЛУЖИВАНИЮ БЕГОВЫХ ДОРОЖЕК**

В процессе эксплуатации беговой дорожки происходит стирание и высыхание фрикционного слоя смазки, которая обеспечивает скольжение полотна по деке и возникает необходимость нанесения нового слоя смазки.

### **Типичные признаки необходимости смазки деки:**

- сильный нагрев бегового полотна, запах нагретой резины;
- перегрев электродвигателя, резкий запах пластмассы, нагрев крышки моторного отсека;
- остановка дорожки и отключение электродвигателя во время занятий;
- токовая нагрузка на электродвигатель более 9 Ампер (DC);
- появление сообщения на дисплее консоли беговой дорожки: LUBE BELT.
- Обращаем внимание, что несвоевременная смазка деки приводит к повышенному трению и нагрузке на электродвигатель, что может привести к поломке электродвигателя и электронных плат управления дорожкой, повреждению и преждевременному износу деки и бегового полотна;
- В любом случае, даже при регулярном обслуживании, необходимо контролировать и проверять состояние деки и бегового полотна, токовую нагрузку на электродвигатель и принимать решение в зависимости от их технического состояния;
- Регулярное техобслуживание не гарантирует нормальную работу в течение гарантийного срока службы комплектующих беговой дорожки (деки, полотна и т. п.), если пользователями нарушаются правила эксплуатации тренажера.

**Для выполнения работ по техническому обслуживанию и ремонту тренажера рекомендуем обращаться к специалистам сервисного центра.**



## СМАЗКА ДЕКИ

Дека беговой дорожки обрабатывается силиконовой смазкой на Заводе-Изготовителе. Тем не менее, в процессе эксплуатации происходит стирание и высыхание фрикционного слоя смазки. Рекомендуем периодически проверять состояние смазки для достижения наилучших эксплуатационных качеств.

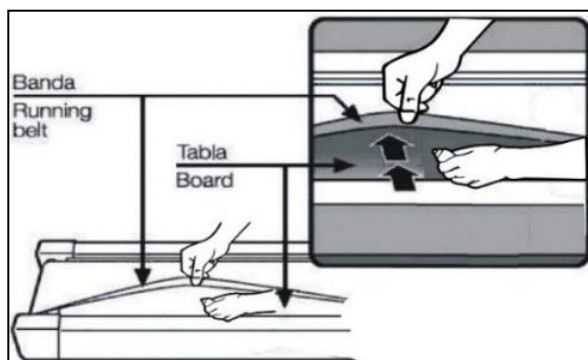
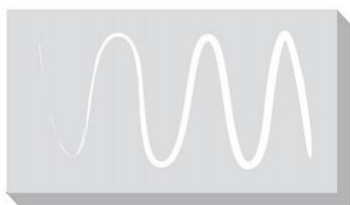
**Процедуру смазки деки рекомендуются проводить не реже одного раза в три месяца регулярного использования дорожки.**

Приподнимите края бегового полотна и потрогайте поверхность деки там, где это возможно. Если ощущается наличие силикона, необходимости в смазывании нет. Если же возникло ощущение сухости, необходимо смазать деку в соответствии с нижеследующими инструкциями.

Рекомендуем использовать специальную силиконовую смазку для беговых дорожек. Не рекомендуется использовать смазку в виде спрея. В любом случае, силиконовая смазка НЕ должна быть на бензиновой (нефтяной) основе.

## НАНЕСЕНИЕ СИЛИКОНОВОЙ СМАЗКИ

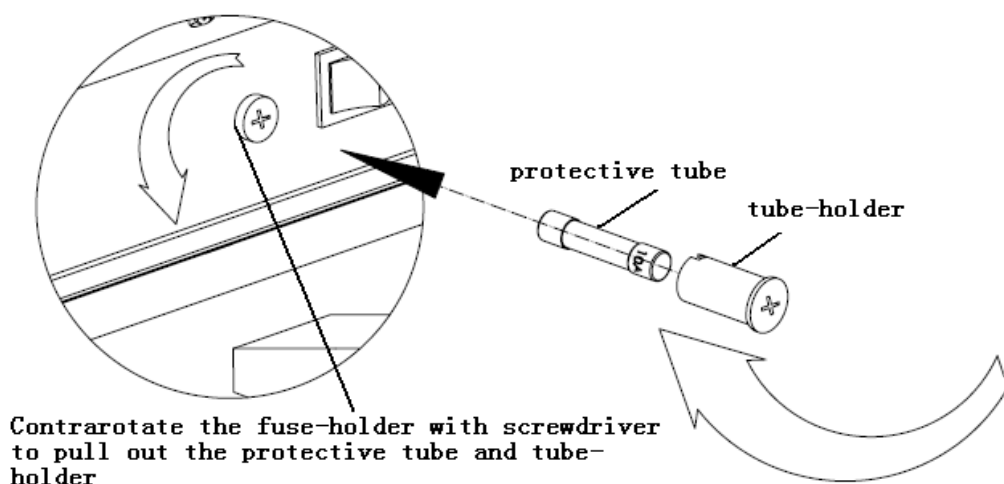
- Выключите тумблер питания беговой дорожки и отключите ее от сети;
- Ослабьте болты заднего вала в задней части деки для того, чтобы ослабить натяжение бегового полотна и иметь доступ руки для чистки и смазки деки. (Рекомендуем наклеить или нанести метки с обоих концов рамы, отметив таким образом изначальное положение заднего вала);
- После этого возьмите бутылочку смазочного средства и нанесите его на поверхность деки линиями или змейкой - по центру и по бокам деки;



- Затяните оба болта крепления заднего вала (в соответствии с метками), отцентрируйте и натяните полотно;
- После нанесения смазки включите и запустите дорожку на минимальной скорости;
- Походите по полотну в течение трех минут для равномерного распределения смазки.

**Если возникнут вопросы по поводу смазывания беговой дорожки, обращайтесь к представителям компании-продавца.**

**Примечание:** В случае перегрузки беговой дорожки и вероятности выхода ее из строя сработает предохранитель. Замените предохранитель и включите дорожку. Предохранитель находится в нижней передней части тренажера рядом с тумблером включения.



## ЦЕНТРИРОВАНИЕ БЕГОВОГО ПОЛОТНА

Операции по центровке и натяжению бегового полотна выполняются пользователем беговой дорожки по мере необходимости.

При ходьбе или беге, в процессе работы одной ногой сильнее, чем другой, может произойти смещение бегового полотна дорожки. Чтобы его отцентрировать, надо прилагаемым в комплекте гаечным ключом отрегулировать положение заднего вала.

**ВНИМАНИЕ!** Выполните все указания по центрированию бегового полотна, описанные ниже:

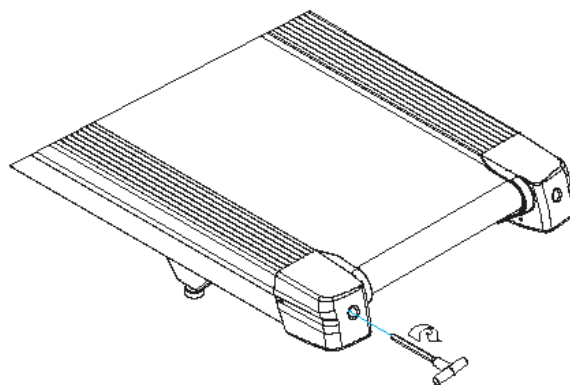
- 1) не надевайте свободную одежду или украшения, когда будете выполнять процедуру центрирования;
- 2) никогда не поворачивайте болты за один раз более, чем на 1/4 оборота;
- 3) всегда затягивайте болты с одной стороны и освобождайте с другой для предотвращения перетяжки или провисания дорожки;
- 4) нажмите кнопку СТАРТ (QUICK START);
- 5) отрегулируйте скорость дорожки кнопками на консоли до 4 км/ч;
- 6) после регулировки пройдите по дорожке в течение 5 минут (если необходимо, повторите действия до полного центрирования бегового полотна).

### **Если беговое полотно смещено вправо**

Запустите беговое полотно со скоростью до 5 км/ч. При помощи входящего в комплект поставки гаечного ключа поверните правый задний болт на 1/4 оборота **по часовой стрелке**. Проверьте положение полотна. Беговое полотно должно пройти полный оборот, после этого можно сделать вывод о том, насколько оно отцентрировано. При необходимости повторите процедуру.

### **Если беговое полотно смещено влево**

Запустите беговое полотно со скоростью до 5 км/ч. При помощи входящего в комплект поставки гаечного ключа поверните левый задний болт на 1/4 оборота **по часовой стрелке**. Проверьте положение полотна. Беговое полотно должно пройти полный оборот, после этого можно сделать вывод о том, насколько оно отцентрировано. При необходимости повторите процедуру.



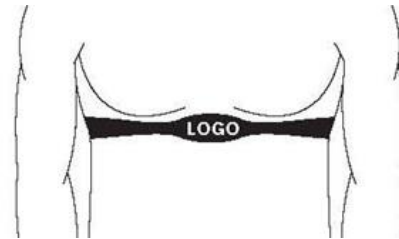
Беговое полотно при движении не должно касаться боковых накладок.

Повторите все эти действия до полного центрирования бегового полотна.

### **НАТЯЖЕНИЕ БЕГОВОГО ПОЛОТНА**

Если при движении ощущается проскальзывание бегового полотна, необходимо его натянуть. В большинстве случаев беговое полотно в процессе работы растягивается, что и вызывает проскальзывание. Натяжение бегового полотна является обычной регулировочной операцией, которую должен выполнять пользователь дорожки. Для устранения проскальзывания следует затянуть оба натяжных болта заднего вала при помощи торцевого ключа соответствующих размеров (входит в комплект дорожки), повернув их на 1/4 оборота, как показано на рисунке. Затем снова проверить беговую дорожку на проскальзывание. Повторить натяжение - при необходимости. Но НИКОГДА НЕ ПОВОРАЧИВАТЬ натяжные болты более, чем на 1/4 оборота за один раз.

## ДАТЧИКИ ПУЛЬСА



## КОНТАКТНЫЕ ДАТЧИКИ ПУЛЬСА

Обхватите руками поручни. Ладони должны находиться на датчиках пульса.

В течение 15-20 секунд датчик измерит последние 5 ударов пульса.

Не сжимайте датчики плотно, так как в этом случае может повыситься артериальное давление. Убедитесь, что ладони расположены на пластинах пульсомера, а не на поручнях, во избежание получения неправильных данных.

## ТЕЛЕМЕТРИЧЕСКИЙ ДАТЧИК ПУЛЬСА

Можно измерять уровень пульса с помощью беспроводного датчика пульса, значение которого будет отображено на дисплее консоли.

Прежде чем закрепить датчик на груди, увлажните области ремня, где проходят электроды.

Затяните ремень вокруг груди и отрегулируйте ремень так, чтобы он сидел плотно.

**Примечание:** Датчик должен быть плотно и правильно закреплен на груди - чтобы считывать более точные данные. Если датчик расположен неправильно, можете получить некорректную информацию.

## ИЗМЕРЕНИЕ ПУЛЬСА

**ВНИМАНИЕ!** Для измерения пульса необходимо постоянное удержание рук на сенсорных датчиках пульса.

Важно знать, что сенсорные датчики пульса не являются медицинским оборудованием и определяемые значения могут значительно отличаться от фактических.

## Назначение тренажера

Horizon ELITE T5.1 – новейшая дорожка семейства ELITE, которая пришла на смену знаменитым дорожкам ELITE поколения 3000-5000.

В первую очередь, обращает на себя внимание количество программ, которые максимально моделируют современную среду бега. Например, в программе бега на расстояние представлены 4 дистанции: 1000, 5000, 10000 метров и полумарафон. Помимо этого, Horizon ELITE T5.1 может похвастаться знаменитой программой, которая была разработана известнейшим фитнес-тренером США Филом Кэмпбеллом, - SPRINT 8. Идея, заложенная в программу, - двадцатиминутная интервальная тренировка, которая сожжет максимальное количество калорий. Horizon ELITE T5.1 интегрирована с облачным сервисом записи тренировок VIEWFIT, а также имеет возможность подключения Passport - популярной функции "Виртуальный ландшафт", которая призвана разнообразить тренировки. В качестве амортизации на беговой дорожке используется знаменитая технология трехзонной амортизации Variable Response Cushioning™, при которой система учтет индивидуальные особенности тренирующихся, а риск повреждения суставов будет минимизирован. В остальном же Horizon ELITE T5.1 – это совокупность отличных динамических характеристик, инновационных софтверных решений и мультимедийной составляющей с возможностью подключения и управления внешних устройств.

Отдельно стоит остановиться на суперсовременном софте VIEWFIT. В чем же его особенность, и как он работает? VIEWFIT - это приложение, которое соединяет дорожку Horizon ELITE T5.1 с гаджетом пользователя по Wi-Fi. Скачав его бесплатно на мобильный телефон или планшет, пользователь сможет ставить себе цели и стремиться к их достижению.

Варианты предлагаемых целей:

- количество тренировок в неделю, количество потраченных калорий, время на тренировку и расстояние, которое пользователь планирует преодолеть в течение недельного цикла занятий;
- отслеживать и анализировать результаты, которые станут доступны в приложении сразу после того, как пользователь закончит свою тренировку;
- если пользователь занимался не на тренажере, оборудованном VIEWFIT, а, например, играл в футбол на улице, он сможет внести данные о своей спортивной активности вручную, и эти данные будут учтены;
- присоединиться и участвовать в ежемесячных мировых соревнованиях с реальными людьми в разных точках планеты. Станьте первым! Выиграйте состязание!;
- делиться своими результатами в социальных сетях с друзьями и знакомыми, получая дополнительный стимул, поддержку и мотивацию.

С VIEWFIT всегда будете в компании единомышленников.

**ДВИЖЕНИЕ:**

- сердце дорожки – мощный и надежный цифровой двигатель собственного производства 3,75 л. с. с максимальным весом пользователя 180 кг, который разгоняет беговое полотно до 20 км/ч;

- электрический наклон до 15% создает серьезную динамическую нагрузку на ноги, имитируя бег по пересеченной местности;
- большое беговое полотно с фактическим размером рабочей поверхности 153\*50 см фактически соответствует уровню коммерческих беговых дорожек;
- инновационная амортизационная система Variable Response Cushioning™ на основе изменяемых эластомеров VCS™ создаст оптимальные условия для тренировки пользователей разного уровня подготовки.

#### ПРОГРАММНОЕ ОБЕСПЕЧЕНИЕ:

20 программных режимов рассчитаны на различные задачи - тренировка выносливости, скорости, снижение веса, целевые тренировки на определенные дистанции и расход калорий и т. д.

Включенные в пакет пульсозависимые программы HRC Cardio отвечают за улучшение функционирования сердечно-сосудистой системы.

Технология "Виртуального ландшафта" Passport™ победит монотонность тренировки и добавит мультимедийную составляющую.

#### КОМФОРТ:

- несколько LED дисплеев отобразят все необходимые параметры, в том числе программный профиль;
- мультимедийная составляющая представлена динамиками Sonic Surround мощностью 3 Ватта и возможностью подключения плееров и телефонов по Bluetooth для прослушивания музыки;
- считывание пульса происходит путем использования сенсорных датчиков пульса на поручнях; также в консоль встроен телеметрический приемник для приема сигнала беспроводных передатчиков пульса Polar™ и Bluetooth приемник;
- система двухфазного гидравлического раскладывания FeatherLIGHTFolding™ отвечает за легкое и удобное раскладывание; в последней нижней фазе дорожка опускается очень медленно, вероятность травмирования суставов рук и ног сведена к нулю;
- наличие таких опций, как съемная парта и удлиненные поручни, значительно расширяет возможности использования дорожки для разных категорий тренирующихся.

HORIZON™ ELITE T5.1 - продукт американского концерна Johnson Health Tech. Это единственный в мире производитель домашнего фитнес-оборудования полного цикла - начиная от идеи продукта, затем технической, биомеханической и дизайнерской разработки и заканчивая производством на собственных фабриках из собственных комплектующих. Бренд HORIZON™ является одним из лидеров продаж на американском и европейских рынках и отмечен массой различных наград за достижения в области инноваций, биомеханики и дизайна.

**Тренажер предназначен для домашнего использования.**





## Сборка оборудования

Страховочная пластиковая лента (жёлтого или белого цвета, на рисунке выделена красным цветом), фиксирующая раму подъёма беговой дорожки, удаляется только после полной сборки дорожки, иначе можно получить травму пальцев.





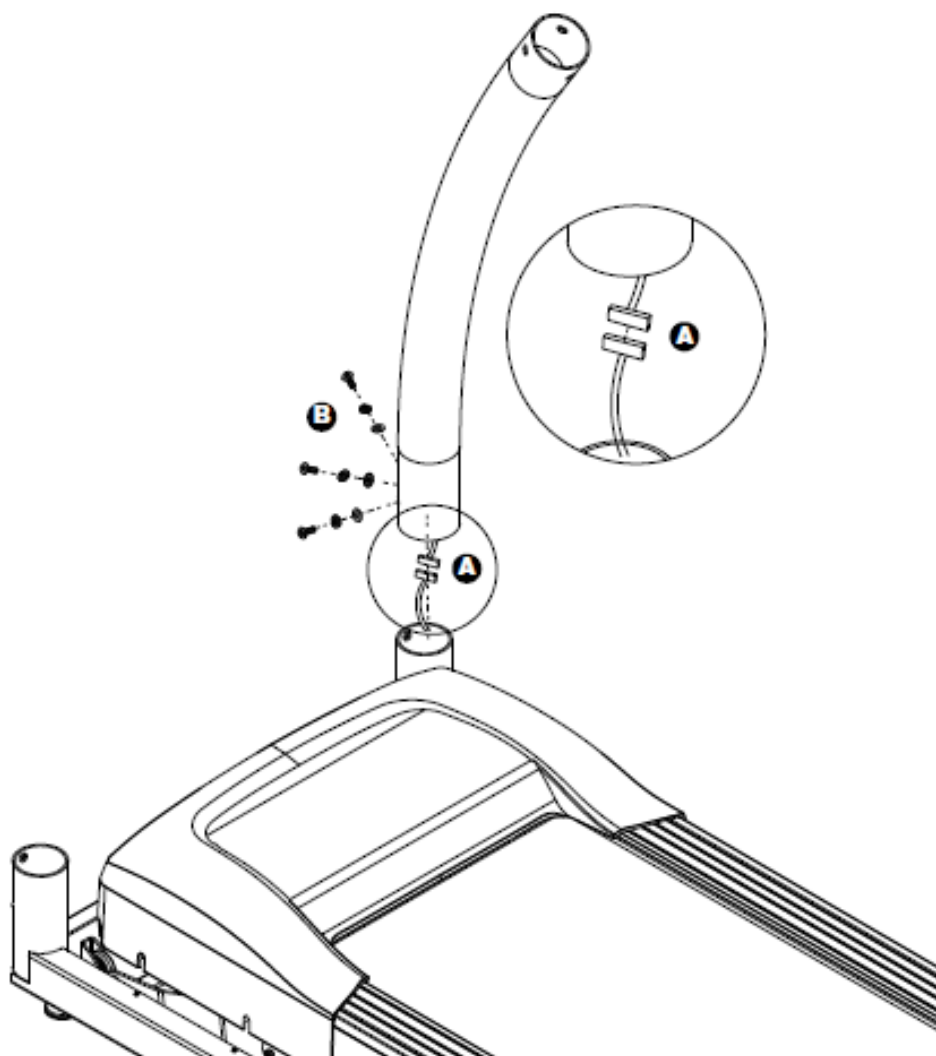
**ВНИМАНИЕ!** Во время установки винтов и болтов не следует их сильно затягивать. Это необходимо сделать в конце сборки.

### **ШАГ 1**

А. Подключите кабель стойки консоли и кабель консоли основания.

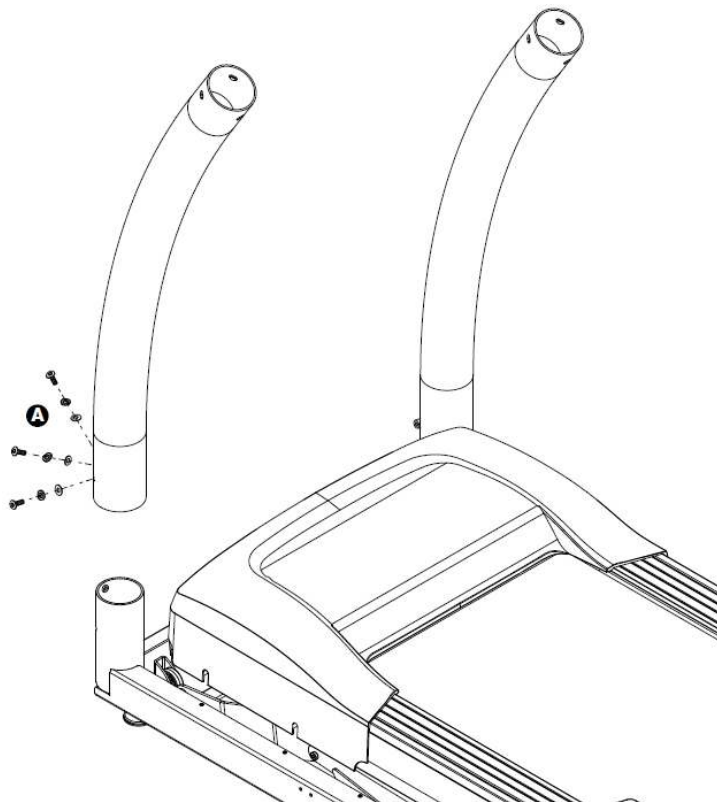
В. Осторожно вставьте правую стойку консоли в основную раму и закрепите при помощи 3-х винтов с шайбами (Z01 + Z02 + Z03).

**ПРИМЕЧАНИЕ:** Не пережмите провода во время установки правой стойки консоли.



## ШАГ 2

А. Осторожно вставьте левую стойку консоли в основную раму и закрепите при помощи 3-х винтов с шайбами (Z01 + Z02 + Z03).

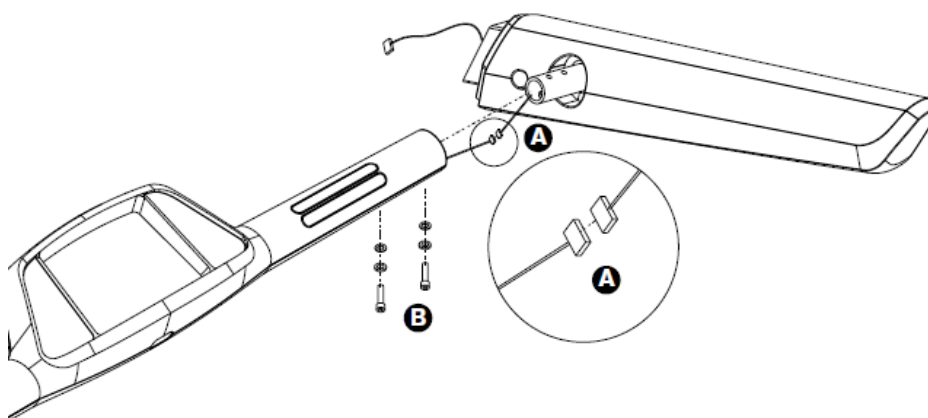


## ШАГ 3

А. Подключите кабель пульсомеров правого поручня с кабелем пульсомера поперечины.

В. Прикрепите правый поручень к поперечине при помощи 2-х комплектов винтов с шайбами (Z04 + Z05 + Z06).

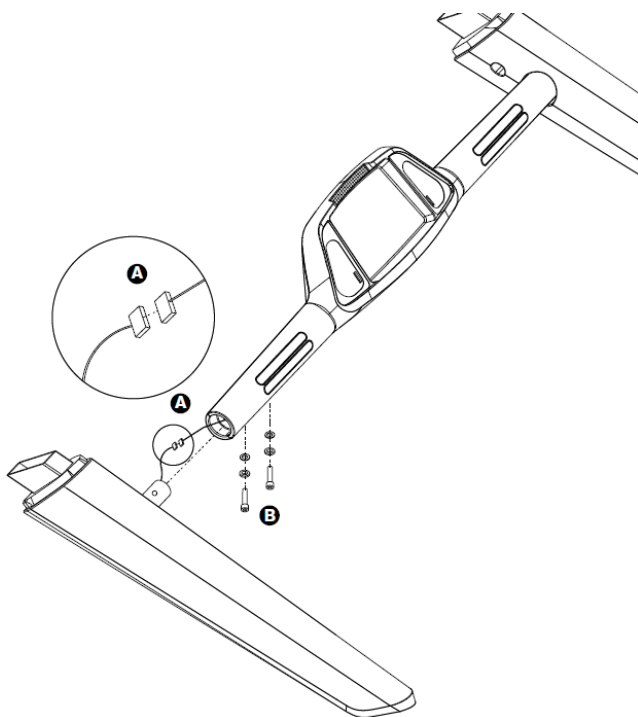
**ПРИМЕЧАНИЕ:** Не пережмите провода во время крепления поручней. Будьте внимательны, не затягивайте болты до полного завершения сборки.



#### ШАГ 4

- A. Подключите кабель пульсомеров левого поручня с кабелем пульсомера поперечины.
- B. Прикрепите левый поручень к поперечине при помощи 2-х комплектов винтов с шайбами (Z04 + Z05 + Z06).

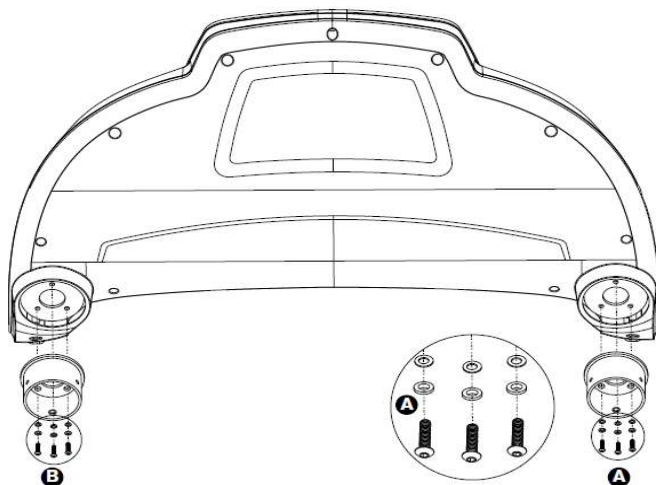
**ПРИМЕЧАНИЕ:** Не пережмите провода во время крепления поручней. Будьте внимательны, не затягивайте болты до полного завершения сборки.



#### ШАГ 5

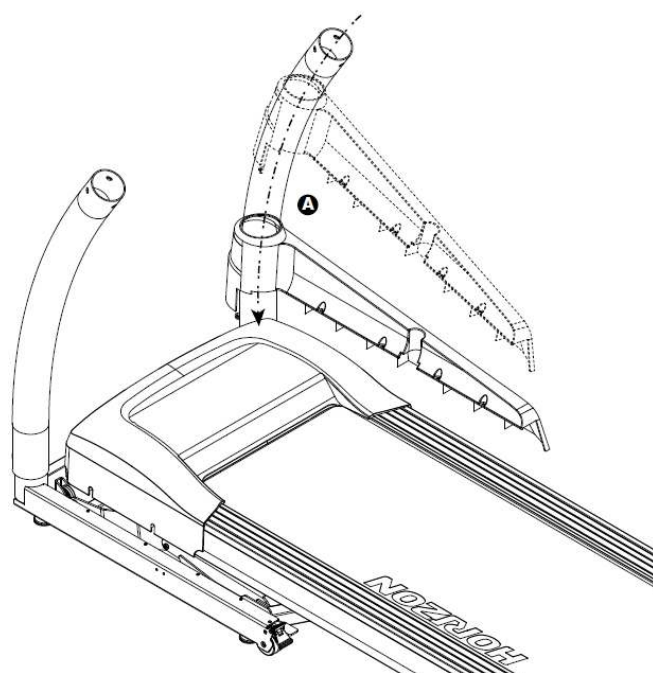
- A. Прикрепите крепление консоли с правой стороны на консоль в сборе с помощью 3-х комплектов винтов с шайбами (Z07 + Z08 + Z09).
- B. Прикрепите крепление консоли с левой стороны на консоль в сборе с помощью 3-х комплектов винтов с шайбами (Z07 + Z08 + Z09).

**ПРИМЕЧАНИЕ:** Пожалуйста, затяните болты перед началом сборки следующего шага.



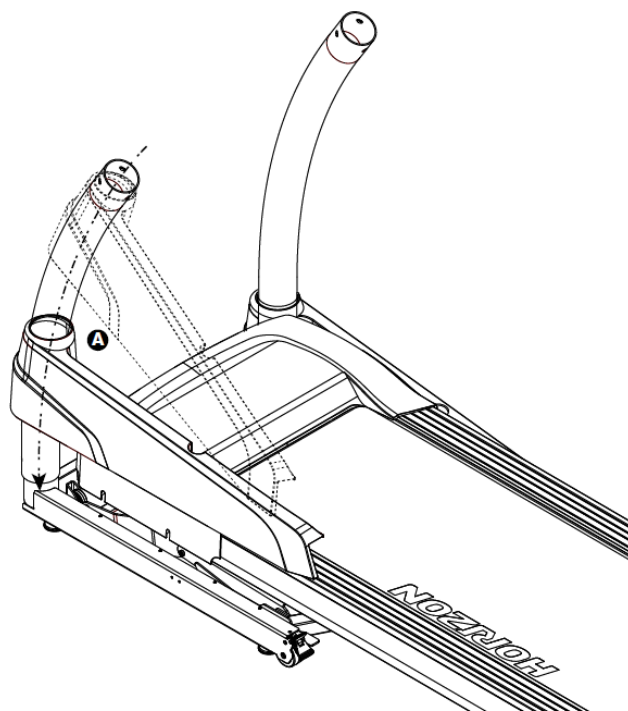
## ШАГ 6

А. Наденьте правый кожух основания на правую стойку консоли.



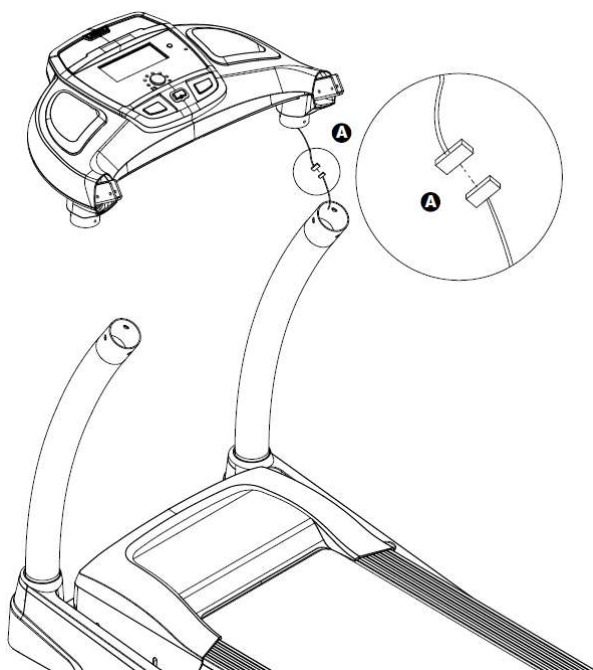
## ШАГ 7

А. Наденьте левый кожух основания на левую стойку консоли.



## ШАГ 8

А. Подключите кабель консоли правой стойки консоли к консоли.



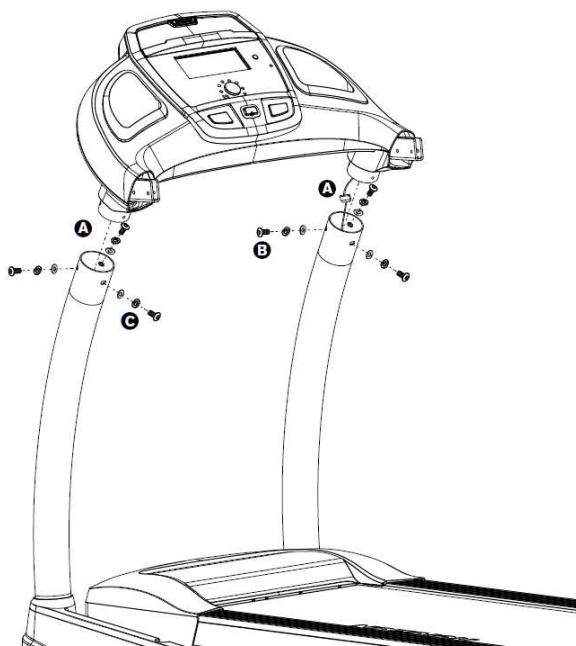
## ШАГ 9

А. Установите консоль на правую и левую стойки консоли.

В. Закрепите консоль на правой стойке консоли при помощи 3-х комплектов винтов и шайб (Z01 + Z02 + Z03).

С. Повторите процесс, описанный в пункте В для левой стороны.

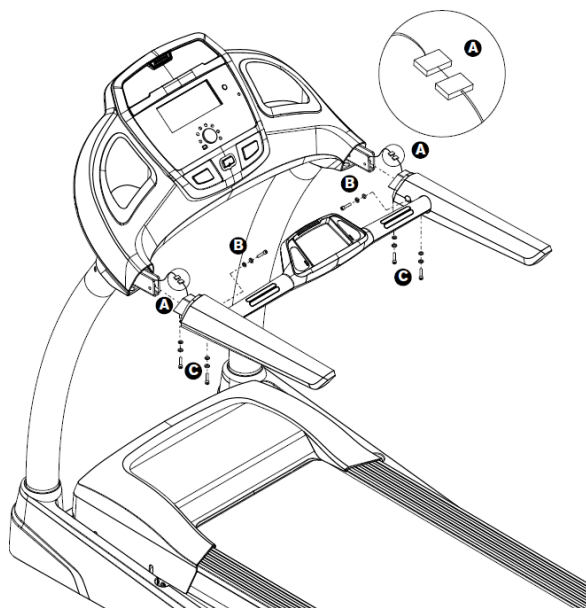
**ПРИМЕЧАНИЕ: Не пережмите провода во время установки консоли.**



## ШАГ 10

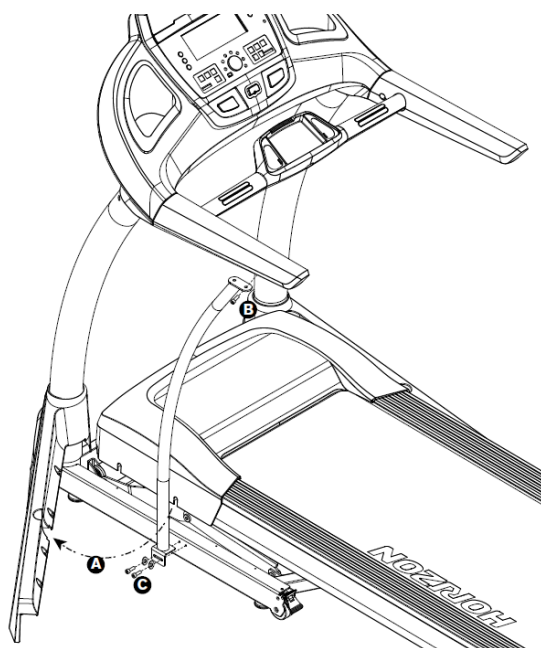
- A. Подключите с обеих сторон кабели пульсомеров к консоли.
- B. Установите поручни на консоль и закрепите их при помощи 2-х комплектов винтов и шайб (Z07 + Z08 + Z10) с правой и левой стороны.
- C. Закрепите поручни на консоли с нижней стороны при помощи 4-х комплектов винтов и шайб (Z07 + Z08 + Z10).

**ПРИМЕЧАНИЕ: Не пережмите провода во время установки.**



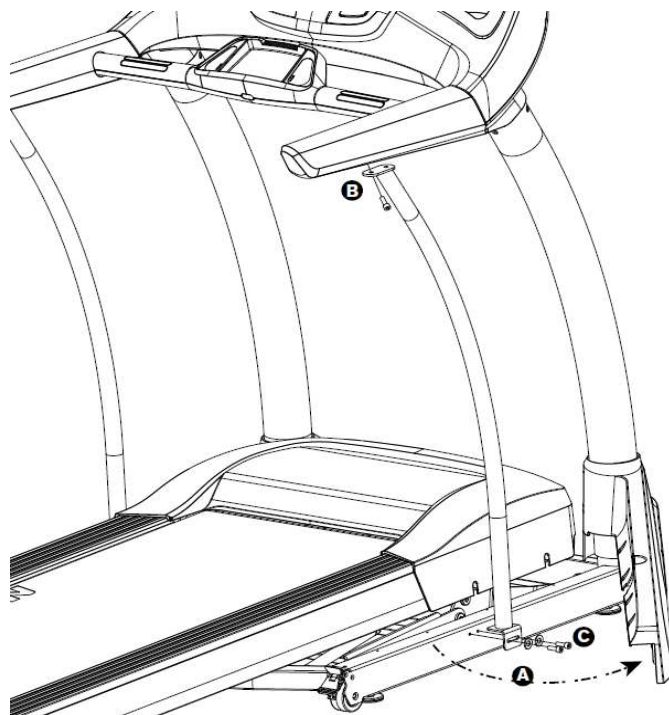
## ШАГ 11

- A. Сдвиньте кожу левой стойки консоли.
- B. Прикрепите левую опорную стойку на поручень и завинтите при помощи одного болта (Z04).
- C. Закрепите левую опорную стойку на основной раме с помощью 2-х комплектов винтов и шайб (Z04 + Z12).



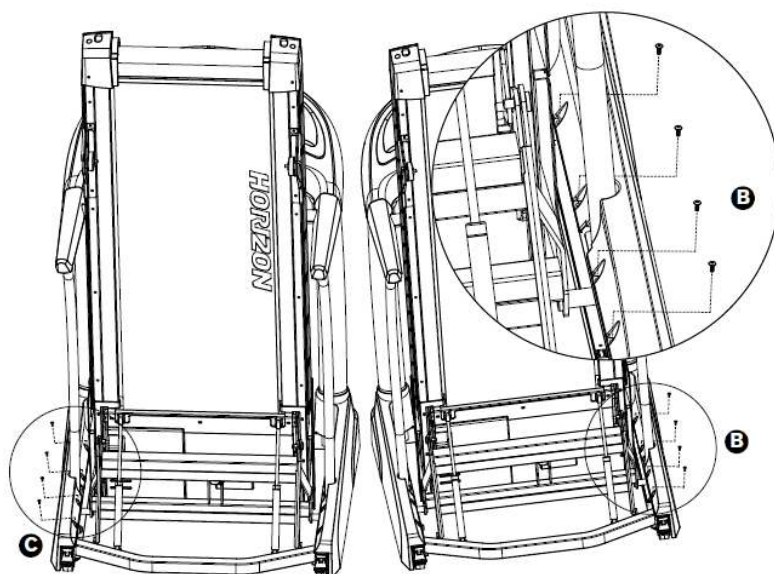
## ШАГ 12

- A. Сдвиньте кожух право стойки консоли.
- B. Прикрепите правую опорную стойку на поручень и завинтите при помощи одного болта (Z04)
- C. Закрепите правую опорную стойку на основной раме с помощью 2-х комплектов винтов и шайб (Z04 + Z12).



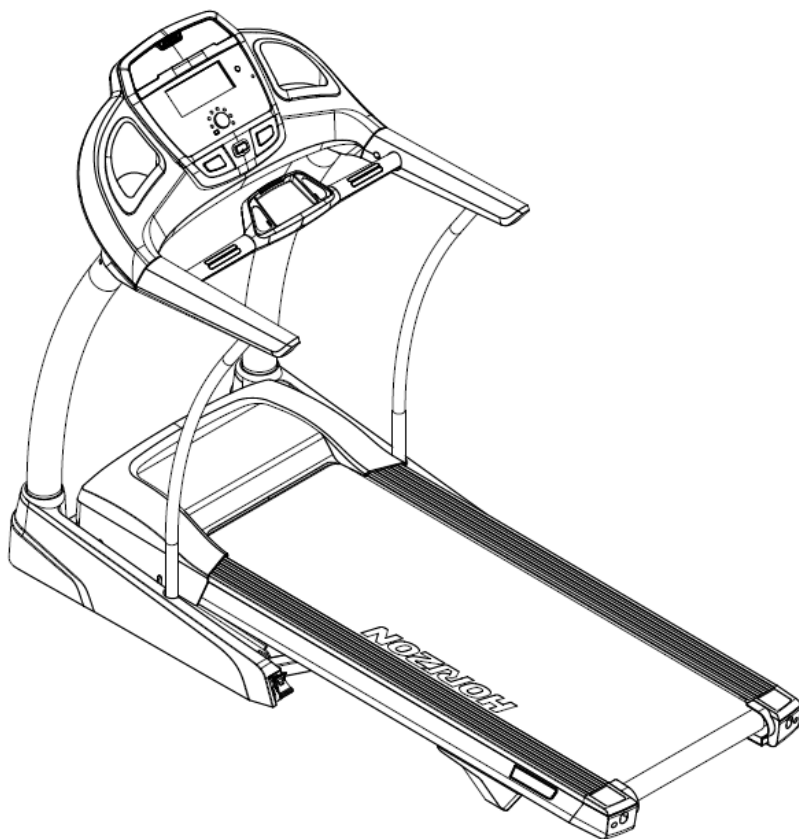
## ШАГ 13

- A. Поднимите вверх беговую деку.
- B. Закрепите левый кожух стойки консоли на основной раме при помощи 4-х винтов (Z11).
- C. Закрепите правый кожух стойки консоли на основной раме при помощи 4-х винтов (Z11).



## ШАГ 14

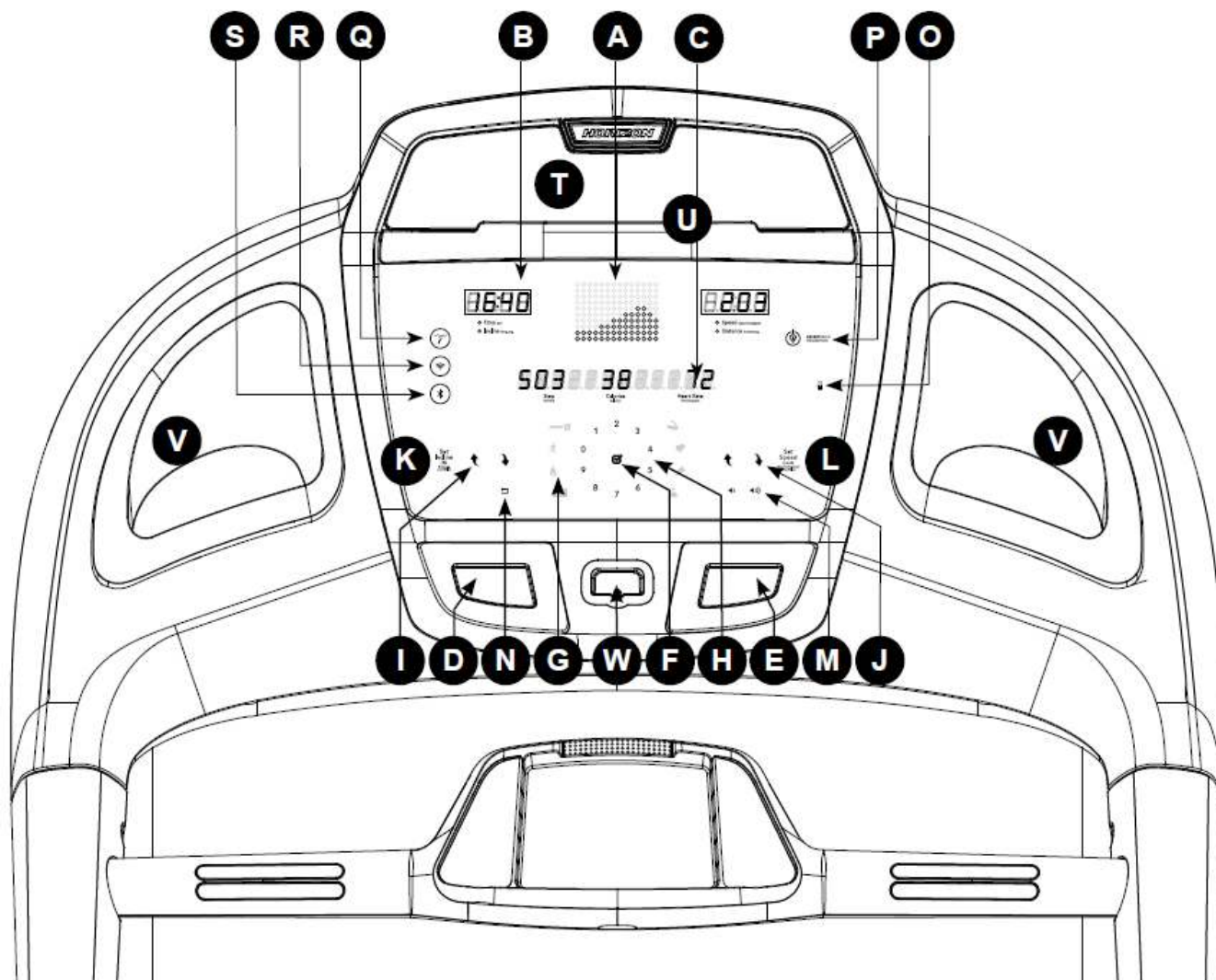
Перед первым использованием затяните все винты и проверьте состояние деки; если она сухая, смажьте беговую деку тюбиком смазки, которая входит в комплект с беговой дорожкой.



**СБОКА ЗАВЕРШЕНА!**



## Работа с консолью



### УПРАВЛЕНИЕ КОНСОЛЬЮ БЕГОВЫХ ДОРОЖЕК

**Примечание:** Перед первым использованием необходимо снять пленку, защищающую экран консоли.

- A.** ТОЧЕЧНАЯ ДИСПЛЕЙНАЯ МАТРИЦА: отображает уровень тренировки и прогресс
- B.** СВЕТОДИОДНЫЙ ДИСПЛЕЙ: время, наклон, расстояние, скорость
- C.** СВЕТОДИОДНЫЙ ДИСПЛЕЙ: калории, частота сердечных сокращений, этапы
- D.** START: начать упражнение, начать тренировку или возобновить упражнение после паузы
- E.** STOP: приостановить/завершить тренировку; удерживайте в течение 3 секунд, чтобы перезагрузить консоль
- F.** ENTER/ИЗМЕНЕНИЕ ПОКАЗАНИЙ ДИСПЛЕЯ: подтвердить настройку, изменить обратную связь дисплея во время тренировки
- G.** КНОПКА ПРОГРАММИРОВАНИЯ: для выбора программы

## **Н. КЛАВИАТУРА:**

(1) Быстрый доступ к любому уровню скорости или наклона, набрав номер и нажав SET SPEED (L) или SET INCLINE (K), чтобы зафиксировать значение скорости или наклон

Примеры:

- чтобы изменить скорость до 12 КМН, нажмите 1-2-0-SET SPEED;
- чтобы изменить наклон до 4%, нажмите 4-0-SET INCLINE (обратите внимание, что приращение наклона составляет 0,5%).

(2) Время установки скорости, наклона и т. д. - после выбора программы

(3) Установите xID и пароль

**I.** КНОПКИ НАКЛОНА: для регулировки наклона небольшими приращениями (0,5% приращения)

**J.** КНОПКИ СКОРОСТИ: для регулировки скорости с небольшими приращениями (с шагом 0,1 КМН)

**K.** SET INCLINE: для изменения наклона до уровня, введенного с клавиатуры

**L.** SET SPEED: для изменения скорости до уровня, введенного с клавиатуры

**M.** VOLUME: для регулировки громкости вверх или вниз

**N.** BACK: для возврата к последнему шагу

**O.** AUDIO IN JACK: для подключения медиа-плеера к консоли с помощью прилагаемого кабеля аудио-адаптера

**P.** ИНДИКАТОР ЭНЕРГОСБЕРЕГАЮЩЕГО РЕЖИМА/INSTANT ON & OFF: указывает, находится ли машина в режиме энергосбережения; нажмите, чтобы быстро войти в спящий режим; в режиме энергосбережения или режима ожидания нажмите, чтобы разбудить консоль

**Q.** PASSPORT CONNECT & SYNC: для сброса и подключения к паспорту пользователя для виртуального ландшафта

**R.** WIFI CONNECT: для сброса и подключения к беспроводному соединению пользователя

**S.** BLUETOOTH CONNECT:

(1) Аудиопоток: используйте смартфон или планшет для подключения устройства Bluetooth (WLT2564M) для воспроизведения музыки через динамики;

(2) Частота сердечных сокращений Bluetooth: нажмите и удерживайте в течение 3 секунд, чтобы подключить устройство Bluetooth с ЧСС

**T.** ГРОМКОГОВОРТЕЛИ: музыка воспроизводится через динамики, когда медиа-плеер пользователя подключен к консоли

**U.** MEDIA PLAYER HOLDER: удерживает медиа-плеер

**V.** ДЕРЖАТЕЛЬ БУТЫЛКИ ВОДЫ: держит личное оборудование для тренировки

**W.** КЛЮЧ БЕЗОПАСНОСТИ: включает беговую дорожку, когда вставлен ключ безопасности

## Дисплей беговой дорожки T5.1



### ОКНА ДИСПЛЕЯ:

**ВРЕМЯ (TIME)** - выражено в минутах/секундах; данный параметр показывает, сколько времени прошло с момента начала тренировки

**ДИСТАНЦИЯ (DISTANCE)** - выражена в километрах/милях; показывает пройденную или оставшуюся дистанцию тренировки

**НАКЛОН (INCLINE)** - выражен в процентах; показывает угол наклона деки

**СКОРОСТЬ (SPEED)** - выражена в милях или километрах в час; показывает с какой скоростью пользователь движется

**КАЛОРИИ (CALORIES)** - показывает количество затраченных калорий

**СЕРДЕЧНЫЙ РИТМ (HEART RATE)** - выражен в количестве ударов за минуту; показывает сердечный ритм пользователя (когда ладони находятся на сенсорных датчиках пульса)

**ТОЧЕЧНО-МАТРИЧНЫЙ ДИСПЛЕЙ (10\*14) - ПРОГРАММНЫЕ ПРОФИЛИ** - показывает выбранный программный тренировочный режим (скорость и наклон) в рамках выбранной программы

**ТРЭК (TRACK)** - отслеживает прогресс вокруг моделируемой дорожки; сегменты загораются каждые 50 метров

**КРУГ (LAPS)** - показывает, сколько кругов было завершено; один круг - 400 метров

**КАРДИОКОМПАС™ КОЛЕСО СЕРДЕЧНОГО РИТМА (CARDIOCOMPAS™ HEART RATE WHEEL)** - показывает, в какой зоне активности находится пользователь во время тренировки:

- WARM UP: 0-60% от максимальной частоты сердечных сокращений;
- ПОТЕРЯ ВЕСА: 60-70% от максимальной частоты сердечных сокращений;
- УЛУЧШЕНИЕ ФИТНЕСА: 70-80% от максимальной частоты сердечных сокращений;

- УЛУЧШЕНИЕ ПРОИЗВОДИТЕЛЬНОСТИ: 80-90% от максимальной частоты сердечных сокращений;
- МАКСИМАЛЬНАЯ ПРОИЗВОДИТЕЛЬНОСТЬ: 90-100% от максимальной частоты сердечных сокращений

**ПРОФИЛЬ ПРОГРАММ** - профиль используемой программы (скорость во время программ на основе скорости и наклон при программах наклонной основе)

## УСТАНОВКА xID-ПРОФИЛЯ ДЛЯ ПОДКЛЮЧЕНИЯ


Создание учетной записи xID позволит пользователю сохранять и делиться данными тренировки онлайн на viewfit.com.

На тренажере можно сохранить до четырех пользователей. Этот процесс является первым шагом в подключении оборудования пользователя. Это должно быть сделано с компьютера, планшета или мобильного устройства, подключенного к Интернету.

- 1) Посетите веб-сайт: viewfit.com;
- 2) После этого на веб-сайте выберите опцию CONNECT YOUR EQUIPMENT в верхней строке меню;
- 3) Первым шагом при подключении оборудования пользователя будет создание личной учетной записи xID; это будет логин в ViewFit;
- 4) Введите номер телефона или другое удобное для запоминания 10-14-значное число; это будет номер учетной записи пользователя;
- 5) Заполните информацию о профиле, чтобы завершить процесс настройки учетной записи xID; нужно указать адрес электронной почты, не связанный с какой-либо другой учетной записью xID; проверьте электронную почту после процесса настройки ссылки для проверки учетной записи.

## ПОДКЛЮЧЕНИЕ К WI-FI И УСТАНОВКА ЧАСОВОГО ПОЯСА

После того, как пользователь создал учетную запись xID, можно перейти к активации Wi-Fi на оборудовании пользователя. Напоминание: это требует от пользователя использования компьютера, планшета или мобильного устройства, подключенного к Интернету.

- 1) Нажмите и удерживайте  в течение 3-5 секунд; затем введите часовой пояс, нажмите кнопку ENTER, на экране появится сообщение: ACTIVATED;
- 2) На компьютере или другом устройстве перейдите в настройки Wi-Fi; нужно выбрать сеть с именем модели тренажера; это позволит подключить оборудование пользователя к беспроводной сети;
- 3) Появится новое окно со списком беспроводных сетей, которое может видеть оборудование пользователя, выберите домашнюю сеть Wi-Fi и подключитесь;
- 4) Остальным шагом является повторное подключение компьютера или другого устройства пользователя к сети Wi-Fi; нужно перейти к настройкам еще раз и подключиться, как обычно.

Поздравления! Подключение завершено и можно начать работу.

## **НАЧИНАЯ**

- A) Убедитесь, что на беговом полотне нет предметов, которые будут препятствовать движению беговой дорожки;
- B) Подключите шнур питания и включите бегущую дорожку;
- C) Встаньте на боковые накладки беговой дорожки;
- D) Прикрепите зажим ключа безопасности к части одежды, убедившись, что он надежно закреплен и не будет отсоединен во время работы; вставьте ключ безопасности в безопасную замочную скважину в консоли;
- E) Выберите учетную запись xID, Пользователь, Гость или Изменить пользователя и нажмите ENTER;
- F) Когда впервые входите в систему как пользователь 1-4, будет предложено ввести личную xID-информацию:
  - свой номер учетной записи xID с помощью NUMBER 0 до NUMBER 9; после окончательного ввода нажмите ENTER;
  - введите свой код доступа с помощью NUMBER 0 до NUMBER 9; после окончательного ввода нажмите ENTER;
  - если введете неверный номер во время ввода xID или кода доступа, нажмите INCLINE DOWN или SPEED SLOW, чтобы удалить последний введенный номер;
  - настройте скорость и наклон вручную во время тренировки; установите время, начальную скорость и наклон.

## **БЫСТРЫЙ СТАРТ**

Просто нажмите START, чтобы начать работу.

Время будет отсчитываться с 0:00.

Скорость будет равна 0,8 км.

По умолчанию наклон будет равен 0%.

## **ВЫБЕРИТЕ ПРОГРАММУ**

- 1) Выберите PROGRAM и нажмите ENTER;
- 2) Установите информацию о программе тренировки и нажмите ENTER после каждого выбора;
- 3) Нажмите START, чтобы начать тренировку.

**ПРИМЕЧАНИЕ:** Можно регулировать уровень скорости и наклона во время тренировки.

## **ОКОНЧАНИЕ ТРЕНИРОВКИ**

Когда тренировка будет завершена, информация о тренировке будет отображаться на консоли в течение 30 секунд, а затем автоматически сохраняется в профиле пользователя, если были приняты условия и условия xID.

## **ОЧИСТКА ТЕКУЩЕГО ВЫБОРА**

Чтобы очистить текущий выбор программы или экран, нажмите и удерживайте STOP в течение 3 секунд.

## ИНФОРМАЦИЯ О ПРОГРАММАХ



**SPRINT 8:** программа SPRINT 8 представляет собой анаэробную программу интенсивного интервала, предназначенную для наращивания мышц, улучшения скорости и, естественно, увеличения выпуска гормона роста человека (HGH) в организме пользователя



**РАССТОЯНИЕ:** испытайте себя и идите дальше во время тренировки с пятью дистанционными тренировками; выберите один из 1К, 5К, 10К, марафон



**КАЛОРИИ:** задайте цели для сжигания калорий с тремя тренировками; выберите из 100, 300, 500; пользователь устанавливает начальную скорость и уровни наклона; сжигаемые калории рассчитываются с использованием ввода веса в профиле пользователя



**ИНТЕРВАЛЫ:** эффективная тренировка сжигания жира, которая помогает пользователю улучшить фитнес-уровень; выбирайте из интервалов скорости, пиковых интервалов, интервалов выносливости



**ПРОИЗВОДИТЕЛЬНОСТЬ:** включите потерю веса, продвигайте потерю веса, увеличивая и уменьшая скорость и наклон, сохраняя при этом интервал в котором происходит сжигание жира



**ШАГИ:** способствует здоровой активности с помощью 2 ступенчатых тренировок, рассчитанных с использованием средней длины шага; выберите из 5000 и 10000 шагов; пользователь устанавливает начальную скорость и уровень наклона

**ЗОНА СЕРДЕЧНОГО РИТМА ВКЛЮЧАЕТ ЦЕЛЕВОЙ РИТМ, % ЦЕЛЕВОГО РИТМА И ИНТЕРВАЛ РИТМА (Т7.1 ТОЛЬКО):** тренировка предназначена для того, чтобы держать пользователя в указанной зоне сердечного ритма; тренировка требует, чтобы пользователь надевал беспроводной пояс для измерения сердечного ритма.

**ЦЕЛЕВОЙ СЕРДЕЧНЫЙ РИТМ:** первым шагом является знание правильной интенсивности тренировки, чтобы узнать максимальную частоту сердечных сокращений (макс. HR = 220 - ВОЗРАСТ). Метод, основанный на возрасте, обеспечивает среднее статистическое предсказание максимума пользователя. HR - хороший метод для большинства людей. Например, 30-летний человек, максимальный HR составляет:  $220 - 30 = 190$  уд./мин. Таким образом, 190 ударов в минуту являются целью этой программы, наклонные диапазоны автоматически основаны на изменениях сердечного ритма во время тренировки.

**% ЦЕЛЕВОГО СЕРДЕЧНОГО РИТМА:** можно выбрать 3 процентных значения, % 55 (управление весом и активное восстановление), % 70 (умеренно длительные тренировки) и % 85 (подходящие и для атлетического обучения). Целевая частота сердечных сокращений рассчитывается:  $(220 - \text{ВОЗРАСТ}) * \% \text{ HR}$ . Например, 30-летний человек хочет заняться управлением веса и активным восстановлением (% 55), целевой сердечный ритм:  $(220 - 30) * 55\% = 105$  пульс.

**ИНТЕРВАЛ СЕРДЕЧНОГО РИТМА:** интервальная частота сердечных сокращений - лучшая программа для улучшения сердечно-сосудистой системы, можно установить два разных значения сердечного ритма, один из которых - частота сердечных сокращений, а другая - частота сердечных сокращений для тренировки с интервалом.

**ПРИМЕЧАНИЕ К ПРОГРАММАМ ЦЕЛЕВОГО СЕРДЕЧНОГО РИТМА:**

- Для использования программы HRC требуется грудной пояс; с программой HRC можно выбрать время только в качестве цели тренировки;
- Целевая частота сердечных сокращений выбирается в 5 раз;
- Если не обнаружено сердечного ритма, устройство не будет изменять уровень скорости или наклона, а также скорость, оставшуюся на одном уровне в течение максимум 60 секунд, а затем на консоли отобразится: «NO HEART RATE DETECTED», скорость будет уменьшаться до тех пор, пока не будет достигнута минимальная скорость;
- Если сердечный ритм составляет 25 ударов по целевой зоне пользователя, программа отключится.

Сердечный ритм	Функция наклона	Изменение наклона
20+ Ниже цели	Увеличение каждые 10 секунд	0.50%
6-19 Ниже цели	Увеличение каждые 35 секунд	0.50%
+/-5 Цель	Без изменений	0
6-19 Выше цели	Уменьшение каждые 35 секунд	-0.50%
20-24 Выше цели	Уменьшение каждые 10 секунд	-0.50%
25+ Выше цели	Остановка программы	Console reset

Интервалы				
	Разогрев	Интервал тренировки	Заминка	
Время	4:00	Устанавливается пользователем	2:00	2:00
Наклон %	0%	Изменения от целевого пульса	50% текущий наклон	0%

**CUSTOM:** позволяет создавать и повторно использовать отличную тренировку для пользователя с определенной скоростью, наклоном и комбинацией времени; превосходное личное программирование; целевая цель; индивидуальная тренировка пользователя будет автоматически сохранена.

Скоростные интервалы							
Сегмент		Разогрев		1	2	Заминка	
Время		4:00 мин.		90 сек.	30 сек.	4:00 мин.	
Уровень 1	Скорость (М)	1	1.5	2	4	1.5	1
	Скорость (КМ)	1.6	2.4	3.2	6.4	2.4	1.6
Уровень 2	Скорость (М)	1	1.5	2	4.5	1.5	1

	Скорость (КМ)	1.6	2.4	3.2	7.2	2.4	1.6
Уровень 3	Скорость (М)	1.3	1.9	2.5	5	1.9	1.3
	Скорость (КМ)	2	3	4	8	3	2
Уровень 4	Скорость (М)	1.3	1.9	2.5	5.5	1.9	1.3
	Скорость (КМ)	2	3	4	8.8	3	2
Уровень 5	Скорость (М)	1.5	2.3	3	6	2.3	1.5
	Скорость (КМ)	2.4	3.7	4.8	9.6	3.7	2.4
Уровень 6	Скорость (М)	1.5	2.3	3	6.5	2.3	1.5
	Скорость (КМ)	2.4	3.7	4.8	10.4	3.7	2.4
Уровень 7	Скорость (М)	1.8	2.6	3.5	7	2.6	1.8
	Скорость (КМ)	2.8	4.1	5.6	11.2	4.1	2.8
Уровень 8	Скорость (М)	1.8	2.6	3.5	7.5	2.6	1.8
	Скорость (КМ)	2.8	4.1	5.6	12	4.1	2.8
Уровень 9	Скорость (М)	2	3	4	8	3	2
	Скорость (КМ)	3.2	4.8	6.4	12.8	4.8	3.2
Уровень 10	Скорость (М)	2	3	4	8.5	3	2
	Скорость (КМ)	3.2	4.8	6.4	13.6	4.8	3.2

Пиковые интервалы скорости и наклона							
Сегмент		Разогрев		1	2	Заминка	
Время		4:00 мин.		90 сек.	30 сек.	4:00 мин.	
Уровень 1	Скорость (М)	1	1.5	2	4	1.5	1
	Скорость (КМ)	1.6	2.4	3.2	6.4	2.4	1.6
	Наклон	1	1.5	0.5	1.5	1.5	0
Уровень 2	Скорость (М)	1	1.5	2	4.5	1.5	1
	Скорость (КМ)	1.6	2.4	3.2	7.2	2.4	1.6
	Наклон	1.5	2.5	3	6.5	2.5	1.5
Уровень 3	Скорость (М)	1.3	1.9	2.5	5	1.9	1.3
	Скорость (КМ)	2	3	4	8	3	2
	Наклон	2	3	4	7.5	3	2
Уровень 4	Скорость (М)	1.3	1.9	2.5	5.5	1.9	1.3
	Скорость (КМ)	2	3	4	8.8	3	2
	Наклон	2	3	4	8.5	3	2
Уровень 5	Скорость (М)	1.5	2.3	3	6	2.3	1.5
	Скорость (КМ)	2.4	3.7	4.8	9.6	3.7	2.4
	Наклон	2.5	3.5	4.5	9	3.5	2.5
Уровень 6	Скорость (М)	1.5	2.3	3	6.5	2.3	1.5
	Скорость (КМ)	2.4	3.7	4.8	10.4	3.7	2.4



	Наклон	2.5	3.5	4.5	10	3.5	2.5
Уровень 7	Скорость (М)	1.8	2.6	3.5	7	2.6	1.8
	Скорость (КМ)	2.8	4.1	5.6	11.2	4.1	2.8
	Наклон	2.5	4	5.5	10.5	4	3
Уровень 8	Скорость (М)	1.8	2.6	3.5	7.5	2.6	1.8
	Скорость (КМ)	2.8	4.1	5.6	12	4.1	2.8
	Наклон	3	4	5.5	11.5	4	3
Уровень 9	Скорость (М)	2	3	4	8	3	2
	Скорость (КМ)	3.2	4.8	6.4	12.8	4.8	3.2
	Наклон	3	4.5	6	12	5	3
Уровень 10	Скорость (М)	2	3	4	8.5	3	2
	Скорость (КМ)	3.2	4.8	6.4	13.6	4.8	3.2
	Наклон	3	4.5	6	12	5	3

Rolling Hills - Скорость только													
Сегмент		Разогрев		1	2	3	4	5	6	7	8	Заминка	
Время		4:00 мин.		30 сек.	30 сек.	30 сек.	30 сек.	30 сек.	30 сек.	30 сек.	30 сек.	4:00 мин.	
Уровень 1	Скорость (М)	1	1.5	2	2.5	3	3.5	4	3.5	3	2.5	2.3	1.5
	Скорость (КМ)	1.6	2.4	3.2	4	4.8	5.6	6.4	5.6	4.8	4	3.7	2.4
Уровень 2	Скорость (М)	1.3	1.9	2.5	3	3.5	4	4.5	4	3.5	3	2.6	1.8
	Скорость (КМ)	2	3	4	4.8	5.6	6.4	7.2	6.4	5.6	4.8	4.1	2.8
Уровень 3	Скорость (М)	1.5	2.3	3	3.5	4	4.5	5	4.5	4	3.5	3	2
	Скорость (КМ)	2.4	3.7	4.8	5.6	6.4	7.2	8	7.2	6.4	5.6	4.8	3.2
Уровень 4	Скорость (М)	1.8	2.6	3.5	4	4.5	5	5.5	5	4.5	4	3.4	2.3
	Скорость (КМ)	2.8	4.1	5.6	6.4	7.2	8	8.8	8	7.2	6.4	5.4	3.7
Уровень 5	Скорость (М)	2	3	4	4.5	5	5.5	6	5.5	5	4.5	3.8	2.5
	Скорость (КМ)	3.2	4.8	6.4	7.2	8	8.8	9.6	8.8	8	7.2	6.1	4
Уровень 6	Скорость (М)	2.3	3.4	4.5	5	5.5	6	6.5	6	5.5	5	4.1	2.8
	Скорость (КМ)	3.7	5.4	7.2	8	8.8	9.6	10.4	9.6	8.8	8	6.5	4.5
Уровень 7	Скорость (М)	2.5	3.8	5	5.5	6	6.5	7	6.5	6	5.5	4.5	3
	Скорость (КМ)	4	6.1	8	8.8	9.6	10.4	11.2	10.4	9.6	8.8	7.2	4.8
Уровень 8	Скорость (М)	2.8	4.1	5.5	6	6.5	7	7.5	7	6.5	6	4.9	3.3
	Скорость (КМ)	4.5	6.5	8.8	9.6	10.4	11.2	12	11.2	10.4	9.6	7.8	5.3
Уровень 9	Скорость (М)	3	4.5	6	6.5	7	7.5	8	7.5	7	6.5	5.3	3.5
	Скорость (КМ)	4.8	7.2	9.6	10.4	11.2	12	12.8	12	11.2	10.4	8.5	5.6
Уровень 10	Скорость (М)	3.3	4.9	6.5	7	7.5	8	8.5	8	7.5	7	5.6	3.8
	Скорость (КМ)	5.3	7.8	10.4	11.2	12	12.8	13.6	12.8	12	11.2	9	6.1
Уровень	Скорость (М)	3	4.5	7	7.5	8	8.5	9	8.5	8	7.5	5.3	3.5

11	Скорость (КМ)	4.8	7.2	11.2	12	12.8	13.6	14.4	13.6	12.8	12	8.5	5.6
Уровень	Скорость (М)	3.3	4.9	7.5	8	8.5	9	9.5	9	8.5	8	5.6	3.8
12	Скорость (КМ)	5.3	7.8	12	12.8	13.6	14.4	15.2	14.4	13.6	12.8	9	6.1

Потеря веса - Скорость и Наклон														
Сегмент		Разогрев	1	2	3	4	5	6	7	8	Заминка			
Время		4:00 мин.	30 сек.	30 сек.	30 сек.	30 сек.	30 сек.	30 сек.	30 сек.	30 сек.	30 сек.	4:00 мин.		
Уровень 1	Скорость (М)	1	1.5	2	2.5	3	3.5	4	3.5	3	2.5	2.3	1.5	
	Скорость (КМ)	1.6	2.4	3.2	4	4.8	5.6	6.4	5.6	4.8	4	3.7	2.4	
	Наклон	0	0.5	1.5	1.5	1	0.5	0.5	0.5	1	1.5	0.5	0	
Уровень 2	Скорость (М)	1.3	1.9	2.5	3	3.5	4	4.5	4	3.5	3	2.6	1.8	
	Скорость (КМ)	2	3	4	4.8	5.6	6.4	7.2	6.4	5.6	4.8	4.1	2.8	
	Наклон	0	0.5	1.5	1.5	1	0.5	1	0.5	1	1.5	0.5	0	
Уровень 3	Скорость (М)	1.5	2.3	3	3.5	4	4.5	5	4.5	4	3.5	3	2	
	Скорость (КМ)	2.4	3.7	4.8	5.6	6.4	7.2	8	7.2	6.4	5.6	4.8	3.2	
	Наклон	0.5	1	2	2	1.5	1	1	1	1.5	2	1	0.5	
Уровень 4	Скорость (М)	1.8	2.6	3.5	4	4.5	5	5.5	5	4.5	4	3.4	2.3	
	Скорость (КМ)	2.8	4.1	5.6	6.4	7.2	8	8.8	8	7.2	6.4	5.4	3.7	
	Наклон	0.5	1	2	2	1.5	1	1	1	1.5	2	1	0.5	
Уровень 5	Скорость (М)	2	3	4	4.5	5	5.5	6	5.5	5	4.5	3.8	2.5	
	Скорость (КМ)	3.2	4.8	6.4	7.2	8	8.8	9.6	8.8	8	7.2	6.1	4	
	Наклон	1	1.5	2.5	2.5	2	1.5	1.5	1.5	2	2.5	1.5	1	
Уровень 6	Скорость (М)	2.3	3.4	4.5	5	5.5	6	6.5	6	5.5	5	4.1	2.8	
	Скорость (КМ)	3.7	5.4	7.2	8	8.8	9.6	10.4	9.6	8.8	8	6.5	4.5	
	Наклон	1	1.5	2.5	2.5	2	1.5	1.5	1.5	2	2.5	1.5	1	
Уровень 7	Скорость (М)	2.5	3.8	5	5.5	6	6.5	7	6.5	6	5.5	4.5	3	
	Скорость (КМ)	4	6.1	8	8.8	9.6	10.4	11.2	10.4	9.6	8.8	7.2	4.8	
	Наклон	1.5	2	3	3	2.5	2	2	2	2.5	3	2	1.5	
Уровень 8	Скорость (М)	2.8	4.1	5.5	6	6.5	7	7.5	7	6.5	6	4.9	3.3	
	Скорость (КМ)	4.5	6.5	8.8	9.6	10.4	11.2	12	11.2	10.4	9.6	7.8	5.3	
	Наклон	1.5	2	3	3	2.5	2	2	2	2.5	3	2	1.5	
Уровень 9	Скорость (М)	3	4.5	6	6.5	7	7.5	8	7.5	7	6.5	5.3	3.5	
	Скорость (КМ)	4.8	7.2	9.6	10.4	11.2	12	12.8	12	11.2	10.4	8.5	5.6	
	Наклон	2	2.5	3.5	3.5	3	2.5	2.5	2.5	3	3.5	2.5	2	
Уровень 10	Скорость (М)	3.3	4.9	6.5	7	7.5	8	8.5	8	7.5	7	5.6	3.8	
	Скорость (КМ)	5.3	7.8	10.4	11.2	12	12.8	13.6	12.8	12	11.2	9	6.1	
	Наклон	2	2.5	3.5	3.5	3	2.5	2.5	2.5	3	3.5	2.5	2	

## SPTINT 8

Время		180 (Разогрев )	30	90	30	90	30	90	30	90	30	90	30	90	30	90	30	150 (Заминка)
Уровень 1	Скорость (М)	0.5	3.2	1.5	3.2	1.5	3.5	1.5	3.5	1.5	3.7	1.5	3.7	1.5	3.7	1.5	3.7	1.5
	Скорость (КМ)	0.8	5.1	2.4	5.1	2.4	5.6	2.4	5.6	2.4	5.9	2.4	5.9	2.4	5.9	2.4	5.9	2.4
	Наклон	0	3	0	3	0	3	0	3	0	3	0	3	0	3	0	3	0
Уровень 2	Скорость (М)	0.5	3.7	1.5	3.7	1.5	4	1.5	4	1.5	4.2	1.5	4.2	1.5	4.2	1.5	4.2	1.5
	Скорость (КМ)	0.8	5.9	2.4	5.9	2.4	6.4	2.4	6.4	2.4	6.7	2.4	6.7	2.4	6.7	2.4	6.7	2.4
	Наклон	0	3	0	3	0	3	0	3	0	3	0	3	0	3	0	3	0
Уровень 3	Скорость (М)	0.5	4.2	1.5	4.2	1.5	4.4	1.5	4.4	1.5	4.6	1.5	4.6	1.5	4.6	1.5	4.6	1.5
	Скорость (КМ)	0.8	6.7	2.4	6.7	2.4	7	2.4	7	2.4	7.4	2.4	7.4	2.4	7.4	2.4	7.4	2.4
	Наклон	0	3	0	3	0	3	0	3	0	3	0	3	0	3	0	3	0
Уровень 6	Скорость (М)	0.5	4.6	1.5	4.6	1.5	4.8	1.5	4.8	1.5	5	1.5	5	1.5	5	1.5	5	1.5
	Скорость (КМ)	0.8	7.4	2.4	7.4	2.4	7.7	2.4	7.7	2.4	8	2.4	8	2.4	8	2.4	8	2.4
	Наклон	0	3	0	3	0	3	0	3	0	3	0	3	0	3	0	3	0
Уровень 5	Скорость (М)	0.5	4.9	1.5	4.9	1.5	5.1	1.5	5.1	1.5	5.3	1.5	5.3	1.5	5.3	1.5	5.3	1.5
	Скорость (КМ)	0.8	7.8	2.4	7.8	2.4	8.2	2.4	8.2	2.4	8.5	2.4	8.5	2.4	8.5	2.4	8.5	2.4
	Наклон	0	3	0	3	0	3	0	3	0	3	0	3	0	3	0	3	0
Уровень 6	Скорость (М)	0.5	5	2	5	2	5.2	2	5.2	2	5.5	2	5.5	2	5.5	2	5.5	2
	Скорость (КМ)	0.8	8	3.2	8	3.2	8.3	3.2	8.3	3.2	8.8	3.2	8.8	3.2	8.8	3.2	8.8	3.2
	Наклон	0	4	0	4	0	4	0	4	0	4	0	4	0	4	0	4	0
Уровень 7	Скорость (М)	0.5	5.3	2	5.3	2	5.5	2	5.5	2	5.8	2	5.8	2	5.8	2	5.8	2
	Скорость (КМ)	0.8	8.5	3.2	8.5	3.2	8.8	3.2	8.8	3.2	9.3	3.2	9.3	3.2	9.3	3.2	9.3	3.2
	Наклон	0	4	0	4	0	4	0	4	0	4	0	4	0	4	0	4	0
Уровень 8	Скорость (М)	0.5	5.8	2	5.8	2	6	2	6	2	6.3	2	6.3	2	6.3	2	6.3	2
	Скорость (КМ)	0.8	9.3	3.2	9.3	3.2	9.6	3.2	9.6	3.2	10.1	3.2	10.1	3.2	10.1	3.2	10.1	3.2
	Наклон	0	4	0	4	0	4	0	4	0	4	0	4	0	4	0	4	0
Уровень 9	Скорость (М)	0.5	6	2	6	2	6.3	2	6.3	2	6.5	2	6.5	2	6.5	2	6.5	2
	Скорость	0.8	9.6	3.2	9.6	3.2	10.1	3.2	10.1	3.2	10.4	3.2	10.4	3.2	10.4	3.2	10.4	3.2

	(КМ)																	
	Наклон	0	4	0	4	0	4	0	4	0	4	0	4	0	4	0	4	0
Уровень 10	Скорость (М)	0.5	6.5	2	6.5	2	6.7	2	6.7	2	7	2	7	2	7	2	7	2
	Скорость (КМ)	0.8	10.4	3.2	10.4	3.2	10.7	3.2	10.7	3.2	11.2	3.2	11.2	3.2	11.2	3.2	11.2	3.2
	Наклон	0	4	0	4	0	4	0	4	0	4	0	4	0	4	0	4	0
Уровень 11	Скорость (М)	0.5	7	2.5	7	2.5	7.2	2.5	7.2	2.5	7.5	2.5	7.5	2.5	7.5	2.5	7.5	2.5
	Скорость (КМ)	0.8	11.2	4	11.2	4	11.5	4	11.5	4	12	4	12	4	12	4	12	4
	Наклон	0	5	0	5	0	5	0	5	0	5	0	5	0	5	0	5	0
Уровень 12	Скорость (М)	0.5	7.5	2.5	7.5	2.5	7.7	2.5	7.7	2.5	8	2.5	8	2.5	8	2.5	8	2.5
	Скорость (КМ)	0.8	12	4	12	4	12.3	4	12.3	4	12.8	4	12.8	4	12.8	4	12.8	4
	Наклон	0	5	0	5	0	5	0	5	0	5	0	5	0	5	0	5	0
Уровень 13	Скорость (М)	0.5	8	2.5	8	2.5	8.2	2.5	8.2	2.5	8.5	2.5	8.5	2.5	8.5	2.5	8.5	2.5
	Скорость (КМ)	0.8	12.8	4	12.8	4	13.1	4	13.1	4	13.6	4	13.6	4	13.6	4	13.6	4
	Наклон	0	5	0	5	0	5	0	5	0	5	0	5	0	5	0	5	0
Уровень 14	Скорость (М)	0.5	8.5	2.5	8.5	2.5	8.7	2.5	8.7	2.5	9	2.5	9	2.5	9	2.5	9	2.5
	Скорость (КМ)	0.8	13.6	4	13.6	4	13.9	4	13.9	4	14.4	4	14.4	4	14.4	4	14.4	4
	Наклон	0	5	0	5	0	5	0	5	0	5	0	5	0	5	0	5	0
Уровень 15	Скорость (М)	0.5	9	2.5	9	2.5	9.2	2.5	9.2	2.5	9.5	2.5	9.5	2.5	9.5	2.5	9.5	2.5
	Скорость (КМ)	0.8	14.4	4	14.4	4	14.7	4	14.7	4	15.2	4	15.2	4	15.2	4	15.2	4
	Наклон	0	5	0	5	0	5	0	5	0	5	0	5	0	5	0	5	0
Уровень 16	Скорость (М)	0.5	9.5	3	9.5	3	9.7	3	9.7	3	10	3	10	3	10	3	10	3
	Скорость (КМ)	0.8	15.2	4.8	15.2	4.8	15.5	4.8	15.5	4.8	16	4.8	16	4.8	16	4.8	16	4.8
	Наклон	0	6	1	6	1	6	1	6	1	6	1	6	1	6	1	6	1
Уровень 17	Скорость (М)	0.5	10	3	10	3	10.2	3	10.2	3	10.5	3	10.5	3	10.5	3	10.5	3
	Скорость (КМ)	0.8	16	4.8	16	4.8	16.3	4.8	16.3	4.8	16.8	4.8	16.8	4.8	16.8	4.8	16.8	4.8
	Наклон	0	6	1	6	1	6	1	6	1	6	1	6	1	6	1	6	1
Уровень 18	Скорость (М)	0.5	10.5	3	10.5	3	10.7	3	10.7	3	11	3	11	3	11	3	11	3
	Скорость (КМ)	0.8	16.8	4.8	16.8	4.8	17.1	4.8	17.1	4.8	17.6	4.8	17.6	4.8	17.6	4.8	17.6	4.8
	Наклон	0	6	1	6	1	6	1	6	1	6	1	6	1	6	1	6	1

Уровень 19	Скорость (М)	0.5	11	3	11	3	11.2	3	11.2	3	11.5	3	11.5	3	11.5	3	11.5	3
	Скорость (КМ)	0.8	17.6	4.8	17.6	4.8	17.9	4.8	17.9	4.8	18.4	4.8	18.4	4.8	18.4	4.8	18.4	4.8
	Наклон	0	6	2	6	2	6	2	6	2	6	2	6	2	6	2	6	2
Уровень 20	Скорость (М)	0.5	11.5	6	11.5	6	11.7	6	11.7	6	12	6	12	6	12	6	12	6
	Скорость (КМ)	0.8	18.4	9.6	18.4	9.6	18.7	9.6	18.7	9.6	19.2	9.6	19.2	9.6	19.2	9.6	19.2	9.6
	Наклон	0	6	2	6	2	6	2	6	2	6	2	6	2	6	2	6	2

## СИНХРОНИЗАЦИЯ ДАННЫХ С БЕГОВОЙ ДОРОЖКИ НА PASSPORT™



1) Используйте кнопки навигации на роутере, чтобы пролистать иконки и сделать выбор;

2) Нажмите кнопку  на консоли для синхронизации с паспортом;

3) Как только успешно завершен процесс синхронизации, информация с консоли беговой дорожки будет поступать на роутер;

4) Появится сообщение об успешном либо не успешном завершении синхронизации.

**Примечание:** Используйте инструкцию по эксплуатации роутера Passport для более подробной информации.

## ИСПОЛЬЗОВАНИЕ CD/MP3-ПЛЕЕРА



1) Подключите прилагаемый АУДИО КАБЕЛЬ к АУДИО ВХОДУ с правой стороны консоли и выходу на CD/MP3-плеере

2) С помощью кнопок на CD/MP3-плеере задайте воспроизводимые композиции

3) Отключайте АУДИО КАБЕЛЬ, если не используете его



4) Если не хотите использовать ДИНАМИКИ, можно подключить наушники к АУДИО ВЫХОДУ на основании консоли

КОД	ВРЕМЕННАЯ ЗОНА	ВРЕМЯ
10	Azores Standard Время	(GMT-01:00) Azores
12	Cape Verde Standard Время	(GMT-01:00) Cape Verde Islands
43	Mid-Atlantic Standard Время	(GMT-02:00) Mid-Atlantic
27	E. South America Standard Время	(GMT-03:00) Brasilia
58	SA Eastern Standard Время	(GMT-03:00) Buenos Aires, Georgetown
35	Greenland Standard Время	(GMT-03:00) Greenland
51	Newfoundland Standard Время	(GMT-03:30) Newfoundland and Labrador
06	Atlantic Standard Время	(GMT-04:00) Atlantic Время (Canada)
60	SA Western Standard Время	(GMT-04:00) Caracas, La Paz
17	Central Brazilian Standard Время	(GMT-04:00) Manaus
54	Pacific SA Standard Время	(GMT-04:00) Santiago
59	SA Pacific Standard Время	(GMT-05:00) Bogota, Lima, Quito
28	Eastern Standard Время	(GMT-05:00) Eastern Время (US and Canada)
70	US Eastern Standard Время	(GMT-05:00) Indiana (East)
15	Central America Standard Время	(GMT-06:00) Central America
21	Central Standard Время	(GMT-06:00) Central Время (US and Canada)
22	Central Standard Время (Mexico)	(GMT-06:00) Guadalajara, Mexico City, Monterrey
11	Canada Central Standard Время	(GMT-06:00) Saskatchewan
71	US Mountain Standard Время	(GMT-07:00) Arizona
45	Mountain Standard Время (Mexico)	(GMT-07:00) Chihuahua, La Paz, Mazatlan
44	Mountain Standard Время	(GMT-07:00) Mountain Время (US and Canada)
55	Pacific Standard Время	(GMT-08:00) Pacific Время (US and Canada); Tijuana
02	Alaskan Standard Время	(GMT-09:00) Alaska
38	Hawaiian Standard Время	(GMT-10:00) Hawaii
61	Samoa Standard Время	(GMT-11:00) Midway Island, Samoa
36	Greenwich Standard Время	(GMT) Casablanca, Monrovia
34	GMT Standard Время	(GMT) Greenwich Mean Время: Dublin, Edinburgh, Lisbon, London
75	W. Europe Standard Время	(GMT+01:00) Amsterdam, Berlin, Bern, Rome, Stockholm, Vienna
18	Central Europe Standard Время	(GMT+01:00) Belgrade, Bratislava, Budapest, Ljubljana, Prague
56	Romance Standard Время	(GMT+01:00) Brussels, Copenhagen, Madrid, Paris
19	Central European Standard Время	(GMT+01:00) Sarajevo, Skopje, Warsaw, Zagreb
74	W. Central Africa Standard Время	(GMT+01:00) West Central Africa
37	GTB Standard Время	(GMT+02:00) Athens, Bucharest, Istanbul
29	Еgypt Standard Время	(GMT+02:00) Cairo

64	South Africa Standard Время	(GMT+02:00) Harare, Pretoria
32	FLE Standard Время	(GMT+02:00) Helsinki, Kiev, Riga, Sofia, Tallinn, Vilnius
41	Israel Standard Время	(GMT+02:00) Jerusalem
26	E. Europe Standard Время	(GMT+02:00) Minsk
48	Namibia Standard Время	(GMT+02:00) Windhoek
05	Arabic Standard Время	(GMT+03:00) Baghdad
03	Arab Standard Время	(GMT+03:00) Kuwait, Riyadh
57	Russian Standard Время	(GMT+03:00) Moscow, St. Petersburg, Volgograd
24	E. Africa Standard Время	(GMT+03:00) Nairobi
40	Iran Standard Время	(GMT+03:30) Tehran
04	Arabian Standard Время	(GMT+04:00) Abu Dhabi, Muscat
09	Azerbaijan Standard Время	(GMT+04:00) Baku
33	Georgian Standard Время	(GMT+04:00) Tbilisi
13	Caucasus Standard Время	(GMT+04:00) Yerevan
01	Afghanistan Standard Время	(GMT+04:30) Kabul
30	Ekaterinburg Standard Время	(GMT+05:00) Ekaterinburg
76	West Asia Standard Время	(GMT+05:00) Islamabad, Karachi, Tashkent
39	India Standard Время	(GMT+05:30) Chennai, Kolkata, Mumbai, New Delhi
49	Nepal Standard Время	(GMT+05:45) Kathmandu
47	N. Central Asia Standard Время	(GMT+06:00) Almaty, Novosibirsk
16	Central Asia Standard Время	(GMT+06:00) Astana, Dhaka
65	Sri Lanka Standard Время	(GMT+06:00) Sri Jayawardenepura
46	Myanmar Standard Время	(GMT+06:30) Yangon (Rangoon)
62	SE Asia Standard Время	(GMT+07:00) Bangkok, Hanoi, Jakarta
53	North Asia Standard Время	(GMT+07:00) Krasnoyarsk
23	China Standard Время	(GMT+08:00) Beijing, Chongqing, Hong Kong SAR, Urumqi
52	North Asia East Standard Время	(GMT+08:00) Irkutsk, Ulaanbaatar
63	Singapore Standard Время	(GMT+08:00) Kuala Lumpur, Singapore
73	W. Australia Standard Время	(GMT+08:00) Perth
66	Taipei Standard Время	(GMT+08:00) Taipei
68	Tokyo Standard Время	(GMT+09:00) Osaka, Sapporo, Tokyo
42	Korea Standard Время	(GMT+09:00) Seoul
78	Yakutsk Standard Время	(GMT+09:00) Yakutsk
14	Сen. Australia Standard Время	(GMT+09:30) Adelaide
07	AUS Central Standard Время	(GMT+09:30) Darwin
25	E. Australia Standard Время	(GMT+10:00) Brisbane
08	AUS Eastern Standard Время	(GMT+10:00) Canberra, Melbourne, Sydney
77	West Pacific Standard Время	(GMT+10:00) Guam, Port Moresby

67	Tasmania Standard Время	(GMT+10:00) Hobart
72	Vladivostok Standard Время	(GMT+10:00) Vladivostok
20	Central Pacific Standard Время	(GMT+11:00) Magadan, Solomon Islands, New Caledonia



## ТЕХНИЧЕСКИЕ СПЕЦИФИКАЦИИ

Назначение	домашнее
Тип	электрическая
Скорость	0.8-20 км/ч
Двигатель	3.75 л. с.
Пиковая мощность двигателя	6 л. с.
Беговое полотно	2.2 мм
Размер бегового полотна	153*50 см
Регулировка угла наклона	электрическая
Наклон бегового полотна	0-15%
Дека	18 мм парафинированная
Система амортизации	Трехзонная система амортизации Variable Response Cushioning™
Измерение пульса	сенсорные датчики, Polar приемник, Bluetooth приемник
Консоль	многофункциональный буквенно-цифровой LED - дисплей
Показания консоли	профиль, время, скорость, дистанция, калории, пульс, угол наклона, шаги
Кол-во программ	20 (в т. ч. пульсозависимые)
Спецификации программ	Sprint 8, целевые по дистанции (1К, 5К, 10К, полумарафон), целевые по калориям (100, 300, 500, 700), целевые по интервалу (скорость, пиковый, выносливость), потеря веса, целевые по пульсу (целевой пульс, % от целевого пульса), шаги (5000, 10000), 2 пользовательские
Статистика тренировок	есть
Специальные программные возможности	облачный сервис мониторинга тренировок VIEWFIT
Мультимедиа	Bluetooth, динамики объемного звучания Sonic Surround, виртуальный ландшафт Passport™ Ready
Интеграция	Audio IN (mini-jack 3.5 mm), WI-FI
Интернет	нет
Многоязычный интерфейс	нет
Вентилятор	нет
Транспортировочные ролики	есть
Компенсаторы неровностей пола	есть
Складывание	есть (FeatherLIGHTFolding™)
Размер в сложенном виде (Д*Ш*В)	104*95*194 см
Размер в рабочем состоянии (Д*Ш*В)	210*95*150 см
Вес нетто	152 кг
Макс. вес пользователя	170 кг
Питание	сеть 220 Вольт
Гарантия	3 года
Производитель	Johnson Health Tech, Co
Страна изготовления	КНР

Поставщик: ООО «Неотрен», 115201, Россия, Москва, Каширский проезд, д. 17, стр. 9.

Дата изготовления указана на упаковке тренажера.

\*Упаковка содержит информацию о дате изготовления оборудования, указанную в виде шифра.

*Пример: C190122,*

*где 19 – год изготовления,*

*01 – месяц изготовления,*

*22 – внутренний номер учета.*

Оборудование сертифицировано в соответствии с Техническим Регламентом Таможенного Союза.

\*Производитель оставляет за собой право вносить изменения в конструкцию тренажера, не ухудшающие значительно его основные технические характеристики.

Все актуальные изменения в конструкции либо технических спецификациях изделия отражены на официальном сайте поставщика оборудования ООО «Неотрен»: [www.neotren.ru](http://www.neotren.ru)

Последнюю версию Руководства пользователя можно найти на сайте поставщика ООО «Неотрен»: [www.neotren.ru](http://www.neotren.ru)

## **ВНИМАНИЕ!**

**ТРЕНАЖЕР ПРЕДНАЗНАЧЕН ДЛЯ ДОМАШНЕГО ИСПОЛЬЗОВАНИЯ.**

