

Уважаемый покупатель!

Поздравляем с удачным приобретением! Вы приобрели современный тренажер BRONZE GYM RW1000M PRO TURBO, который, как мы надеемся, станет Вашим лучшим помощником. Он сочетает в себе передовые технологии и современный дизайн. Постоянно используя этот тренажер, Вы сможете укрепить сердечно-сосудистую систему и приобрести хорошую физическую форму. Надеемся, что данная модель удовлетворит все Ваши требования.

Прежде чем приступить к использованию тренажера, внимательно изучите настоящее руководство и сохраните его для дальнейшего использования. В случае возникших дополнительных вопросов обратитесь к продавцу или дилеру, который проконсультирует Вас и поможет устранить возникшую проблему.

Обязательно сохраняйте инструкцию по эксплуатации, это поможет Вам по прошествии времени вспомнить о функциях тренажера и правилах его использования.

Если у Вас возникли какие-либо вопросы по эксплуатации данного тренажера, свяжитесь со службой технической поддержки или уполномоченным дилером, у которого Вы приобрели тренажер.

Меры безопасности

Внимание!

Перед тем как приступить к тренировкам настоятельно рекомендуем пройти полное медицинское обследование, особенно если у Вас есть наследственная предрасположенность к повышенному давлению или сердечно-сосудистым заболеваниям. Неправильное или чрезмерно интенсивное выполнение упражнений может повредить Вашему здоровью.

Тренажер предназначен для коммерческого использования. В целях обеспечения безопасности и надежной работы оборудования перед использованием тренажера ознакомьтесь с инструкцией.

При использовании тренажера следует соблюдать следующие базовые меры предосторожности:

- **ОСТОРОЖНО!** Во избежание удара током отключайте тренажер от сети после окончания использования и перед чисткой;
- **ВНИМАНИЕ!** Не следует оставлять включенный тренажер без присмотра во избежание удара током. Если тренажер не используется или производится его ремонт, установка или снятие комплектующих, отключите его от сети;
- Используйте тренажер только по назначению, описанному в данном руководстве. Во избежание получения травм используйте только те аксессуары, которые рекомендованы производителем;
- Во избежание травм и удара током не вставляйте какие-либо предметы в отверстия на тренажере;
- Не снимайте кожури консоли. Ремонт тренажера должен производиться только сотрудниками сервисного центра;
- Не используйте тренажер, если заблокированы вентиляционные отверстия. Поддерживайте их в чистоте, удаляйте скапливающуюся пыль, волосы и т.д.;
- Не используйте тренажер, если у него повреждены шнур питания или вилка, если он работает некорректно, был поврежден или побывал в воде. Доставьте тренажер в сервисный центр для осмотра и ремонта;
- Не перемещайте тренажер за шнур питания и не используйте шнур как ручку;
- Шнуры питания не должны соприкасаться с нагревающимися поверхностями;
- Дети и лица с ограниченными возможностями могут находиться рядом с включенным тренажером или использовать его только под наблюдением;
- Тренажер не предназначен для использования вне помещения;
- Не пользуйтесь тренажером в местах, где распыляются аэрозоли или осуществляется подача кислорода;

- Для отключения переведите тумблеры включения/выключения в положение «выкл.(OFF)», а затем отключите шнур питания из розетки;
- Подключайте тренажер только к заземленной розетке;
- Не подставляйте руки под движущиеся части тренажера, следите, чтобы ваша одежда не попала в движущиеся части тренажера;
- Будьте осторожны при подходе к тренажеру и спуске с него.
- Сборку и эксплуатацию тренажера следует осуществлять на твердой, ровной поверхности. Свободное пространство вокруг тренажера должно составлять не менее 1,2 м;
- При регулярной эксплуатации проверяйте затяжку резьбовых соединений каждые 1-2 месяца;
- Не допускайте попадания внутрь тренажера посторонних предметов и жидкостей;
- Никогда не эксплуатируйте тренажер с явными дефектами – открученными элементами крепления, незакрепленными узлами, с нехарактерными посторонними шумами и т. д. Это может привести к травмам или уменьшению срока службы тренажера;
- Для осмотра и устранения возникших дефектов обратитесь в авторизованный сервисный центр или к уполномоченному дилеру, у которого Вы приобрели данный тренажер;
- Обслуживание тренажера, за исключением процедур, описанных в данном руководстве, должно производиться только сотрудниками сервисного центра;
- Не допускается какое-либо изменение конструкции или узлов и деталей тренажера – это может привести к серьезным травмам и потере здоровья;
- Вес пользователя не должен превышать максимально заявленный;
- Во время занятий используйте соответствующую одежду и обувь. Не надевайте свободную одежду или обувь с кожаными подошвами или каблуками. Если у Вас длинные волосы, соберите их в хвост или пучок на затылке;
- Не подставляйте руки под движущиеся части тренажера;
- Не подвергайте себя чрезмерным нагрузкам во время тренировок.

ОСТОРОЖНО! Если вы почувствовали боль в груди, тошноту, головокружение или одышку, немедленно ПРЕКРАТИТЕ занятия на тренажере. Прежде чем возобновлять тренировки обратитесь за консультацией к врачу.

Транспортировка/Хранение/Ввод в эксплуатацию **Внимание!**

Транспортировка и эксплуатация тренажера:

1. Тренажер должен транспортироваться только в заводской упаковке;
2. Заводская упаковка не должна быть нарушена;
3. При транспортировке тренажер должен быть надежно защищен от дождя, влаги, атмосферных осадков, механических перегрузок.

Хранение тренажера:

Тренажер рекомендуется хранить и использовать только в сухих отапливаемых помещениях со следующими значениями:

1. Температура + 10 - + 35 С;
2. Влажность: 50 -75%;
3. Если Ваш тренажер хранился при низкой температуре или в условиях высокой влажности (имеет следы конденсации влаги), необходимо перед эксплуатацией выдержать его в нормальных условиях не менее 2 – 4 часов и только после этого можно приступить к эксплуатации.

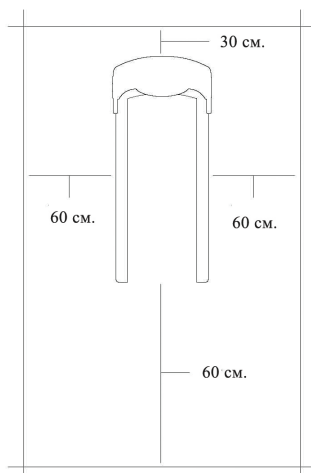
Настройка оборудования

ВЫБОР МЕСТА ДЛЯ ТРЕНАЖЕРА

Место, где установлен тренажер, должно быть хорошо освещенным и проветриваемым. Установите тренажер на твердой, ровной поверхности, так, чтобы расстояние от стены или других предметов было достаточным (свободное пространство должно быть не менее 60 см по бокам, не менее 30 см перед оборудованием, не менее 60 см позади него).

Свободное пространство сзади тренажера обеспечит вам комфортный подход к тренажеру и спуск с него. Если вы ставите тренажер на ковер, необходимо подложить под него коврик из твердого пластика, чтобы предохранить ковер и оборудование от возможных повреждений.

Не размещайте тренажер в помещениях с высокой влажностью, например, рядом с парной, сауной или закрытым бассейном. Водяные пары или хлор могут отрицательно повлиять на электронные и другие компоненты тренажера. Рекомендуется устанавливать тренажер в комфортном помещении.



ПЕРЕД ТЕМ КАК НАЧАТЬ ТРЕНИРОВКУ

Перед первым занятием проверьте, правильно ли была проведена сборка тренажера. Ознакомьтесь со всеми функциями и настройками тренажера и проводите тренировки в строгом соответствии с инструкцией по эксплуатации. Перед началом тренировки убедитесь, что все защитные элементы надежно установлены и закреплены, проверьте надежность механических и электрических соединений. Для снижения шума и вибраций рекомендуется использовать специальные резиновые коврики, также это позволит избежать царапин, сколов и вмятин, если напольное покрытие в Вашем доме выполнено из деликатных материалов (паркетная доска, штучный паркет, натуральный линолеум, пробковое покрытие и т. п.).

РЕКОМЕНДАЦИИ ПО СБОРКЕ

Перед сборкой тренажера тщательно изучите ее последовательность и выполняйте все рекомендации. Используйте для сборки приложенный или рекомендуемый инструмент. Убедитесь, что в наличии имеются все детали и они не повреждены. Не прикладывайте чрезмерных усилий к инструменту во избежание травм и повреждения элементов конструкции тренажера. Сначала соберите все детали тренажера, не до конца затянув гайки и болты, и, убедившись, что конструкция собрана правильно, затяните их до конца.

Каждый тренажер на заводе проходит проверку качества. Это необходимо, чтобы убедиться в корректной работе всех узлов оборудования. При этом может потребоваться частичная или полная сборка (зависит от конкретной модели). В связи с этим в местах соединений элементов тренажера могут остаться следы стыковки деталей и использования технологического крепежа.

Техническое обслуживание/ Гарантия/ Ремонт

Регулярное и своевременное техническое обслуживание продлевает срок службы тренажера и сводит Ваши обращения в сервисную службу до минимума. Для этого мы рекомендуем Вам выполнять следующие профилактические процедуры.

ЧИСТКА ТРЕНАЖЕРА

Профилактическое обслуживание и ежедневная чистка оборудования продлят срок его эксплуатации и помогут сохранить его внешний вид.

При этом важно соблюдать следующие рекомендации:

- Перед любым обслуживанием обязательно отключайте тренажер от электрической сети. К обслуживанию можно приступать примерно через минуту, после полного обесточивания внутренних электрических цепей тренажера;
- Защищайте тренажер от попадания прямого солнечного света, в противном случае возможно выцветание пластиковых деталей;
- Тренажер необходимо устанавливать в сухом месте;
- Для чистки используйте мягкую хлопчатобумажную ткань;
- Не применяйте абразивные препараты, агрессивные жидкости для чистки рабочих поверхностей тренажера, такие как ацетон, бензин, уайт-спириты, бензол и их производные во избежание повреждения лакокрасочных покрытий и пластиковых деталей. Для ухода рекомендуется применять слегка смоченную нейтральным раствором моющей жидкости (мыльный раствор) ткань с последующей протиркой сухой тканью;
- После каждого использования тренажера протирайте педали, рукоятки, датчики пульса и поручни;
- Не допускайте попадания жидкости на тренажер. Это может привести к его повреждению или возникновению угрозы поражения электротоком;

- Проверьте ход и надежность крепления педалей;
- Если тренажер неустойчив и «качается», выровняйте его с помощью регулировочных ножек;
- Регулярно выполняйте уборку территории вокруг тренажера.

ПРОВЕРКА ТРЕНАЖЕРА НА ПРЕДМЕТ ПОВРЕЖДЕНИЯ ДЕТАЛЕЙ

НЕ ИСПОЛЬЗУЙТЕ тренажер, если он поврежден или имеет сломанные или изношенные детали. Используйте только те запасные части, которые поставляются заводом-изготовителем оборудования.

РЕГУЛЯРНО ПРОВОДИТЕ ТЕХНИЧЕСКОЕ ОБСЛУЖИВАНИЕ ТРЕНАЖЕРА. Оно является залогом бесперебойной работы оборудования и сохранения гарантийных обязательств. Необходимо проводить регулярный осмотр тренажера. Дефектные детали следует немедленно заменять. Не следует использовать некорректно работающее оборудование до проведения ремонта. Обслуживание и ремонт должны проводиться только лицами, обладающими необходимой квалификацией.

ПРАВИЛА УХОДА И ТЕХНИЧЕСКОГО ОБСЛУЖИВАНИЯ

ЕЖЕДНЕВНОЕ ОБСЛУЖИВАНИЕ

- Рекомендуем вам ежедневно протирать тренажер влажной тканью с мягким чистящим средством (мыльный раствор) , не содержащим этилового или нашатырного спирта.

ЕЖЕНЕДЕЛЬНОЕ ОБСЛУЖИВАНИЕ

- Проверить горизонтальное положение тренажёра. В случае необходимости выровняйте его с помощью регулируемых ножек по уровню пола.
- Протереть детали тренажёра: консоль, поручни, направляющие роликов от пыли, грязи и пота.

ЕЖЕМЕСЯЧНОЕ ОБСЛУЖИВАНИЕ

- Проверьте затяжку винтов на всех соединениях.
- Убедитесь в отсутствии люфта после затяжки винтов.
- Пропылесосьте пространство под и вокруг тренажёра.
- Удалите грязь из-под резиновых накладок в педалях.

ЕЖЕКВАРТАЛЬНОЕ ОБСЛУЖИВАНИЕ

- Снимите пластиковые кожухи и смажьте шарнирные соединения рычагов педалей и поручней (рекомендуется использовать тефлоновую смазку).
- Снимите круглый защитный кожух. Проверьте состояние и натяжение приводного ремня. В случае необходимости замените ремень или отрегулируйте натяжение ремня.

Указания по утилизации

ИНФОРМАЦИЯ ДЛЯ ПОЛЬЗОВАТЕЛЯ

Данный тренажер не относится к бытовым отходам. Пожалуйста, не выбрасывайте оборудование либо элементы питания вместе с бытовыми отходами, для утилизации использованных элементов питания пользуйтесь действующими в Вашей стране системами возврата и сбора для утилизации.

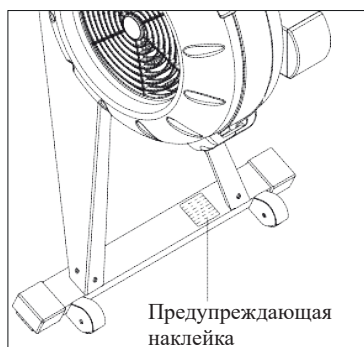
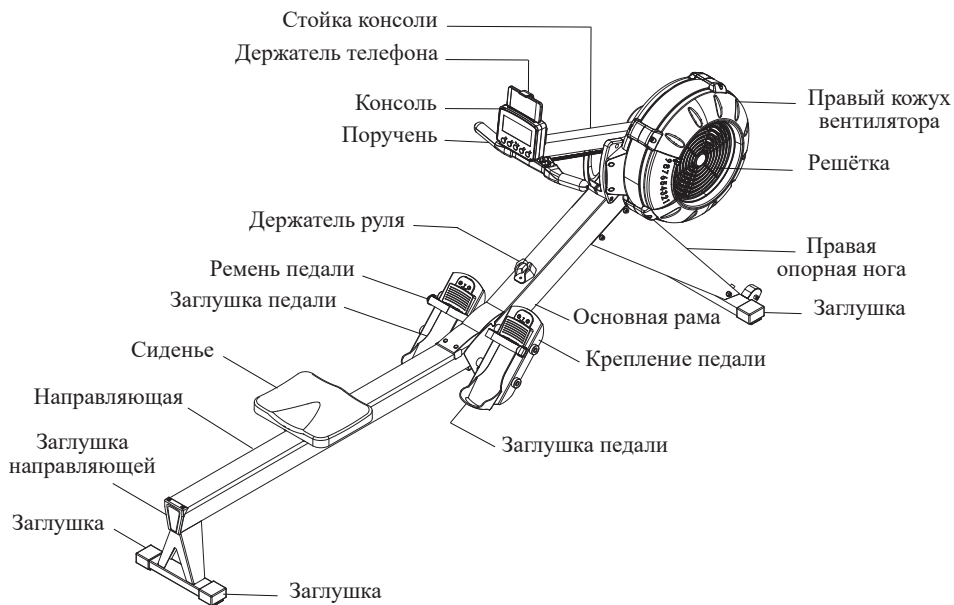
Надлежащий отдельный сбор разобранных приборов, которые впоследствии отправятся на переработку, утилизацию или экологичное захоронение, способствует предотвращению возможных негативных воздействий

на окружающую среду и здоровье человека, а также позволяет повторно использовать материалы, из которых изготовлено устройство. За незаконную утилизацию устройства пользователь может быть привлечен к административной ответственности, предусмотренной действующим законодательством.



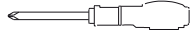
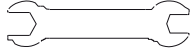


ПРЕДВАРИТЕЛЬНОЕ ЗНАКОМСТВО С ТРЕНАЖЕРОМ

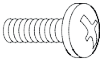
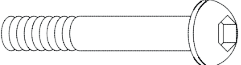


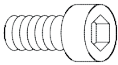
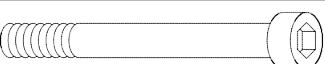


Длина: 239 см.
Ширина: 62 см.



Инструменты, входящие в комплект

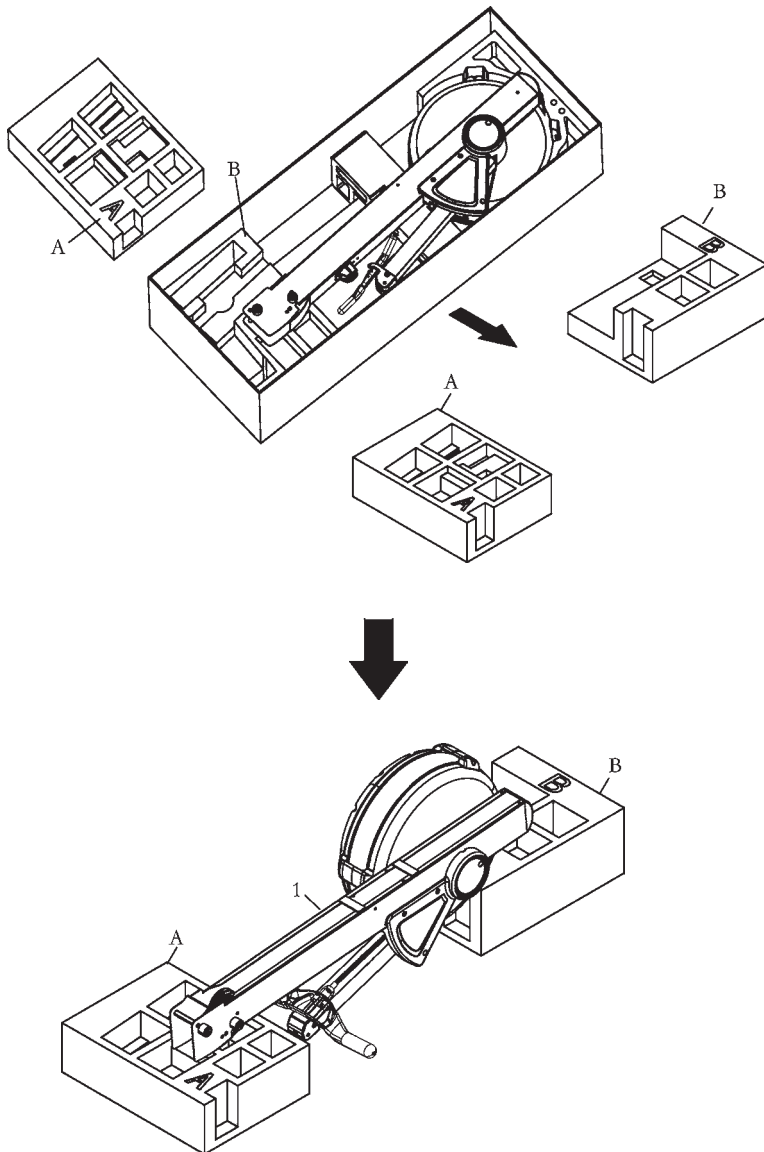
Описание	Изображение
Ключ-шестигранник 6 мм	
Ключ-шестигранник 8 мм	
Отвертка	
Ключ	

Крепежные изделия

№	Описание	Кол-во, шт.	Изображение
72	Винт М6×1×10	2	
78	Болт М8×1.25×75	1	
79	Шайба М8	9	
80	Гайка стопорная М8×1.25	1	
81	Болт М8×1.25×12	8	
84	Болт М10×1.5×160	4	
98	Фиксатор	1	
9	Стопор педали	4	

СБОРКА ОБОРУДОВАНИЯ

Распакуйте тренажёр

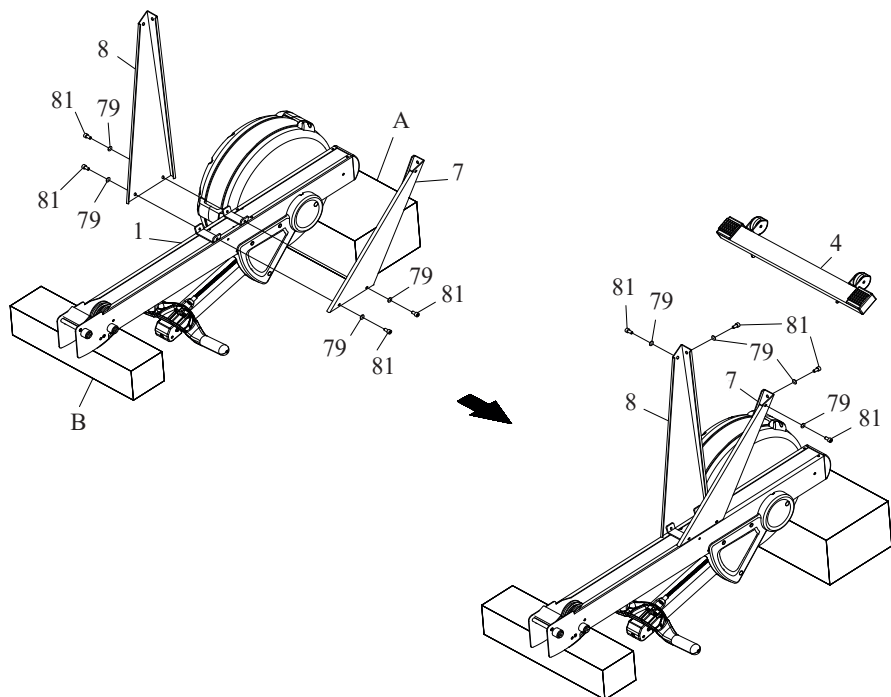


ШАГ 1:

Переверните основной узел ТРЕНАЖЕРА вверх дном и поместите его на пенопласт (А) и (В) как показано на рисунке, чтобы не сломать кожушки тренажера. Прикрепите ЛЕВУЮ и ПРАВУЮ ОПОРУ (7, 8) к ОСНОВНОЙ РАМЕ (1) с помощью 4 комплектов БОЛТОВ (M8×1.25×12) (81) и ШАЙБ (M8) (79). Не затягивайте все болты до шага 2.

ШАГ 2:

Присоедините ПЕРЕДНИЙ СТАБИЛИЗАТОР (4) к ЛЕВОЙ и ПРАВОЙ ОПОРНЫМ НОЖКАМ (7, 8) с помощью 4 комплектов БОЛТОВ (M8×1.25×12) (81) и ШАЙБ (M8) (79). Затем затяните все болты. Переверните собранную часть тренажера.

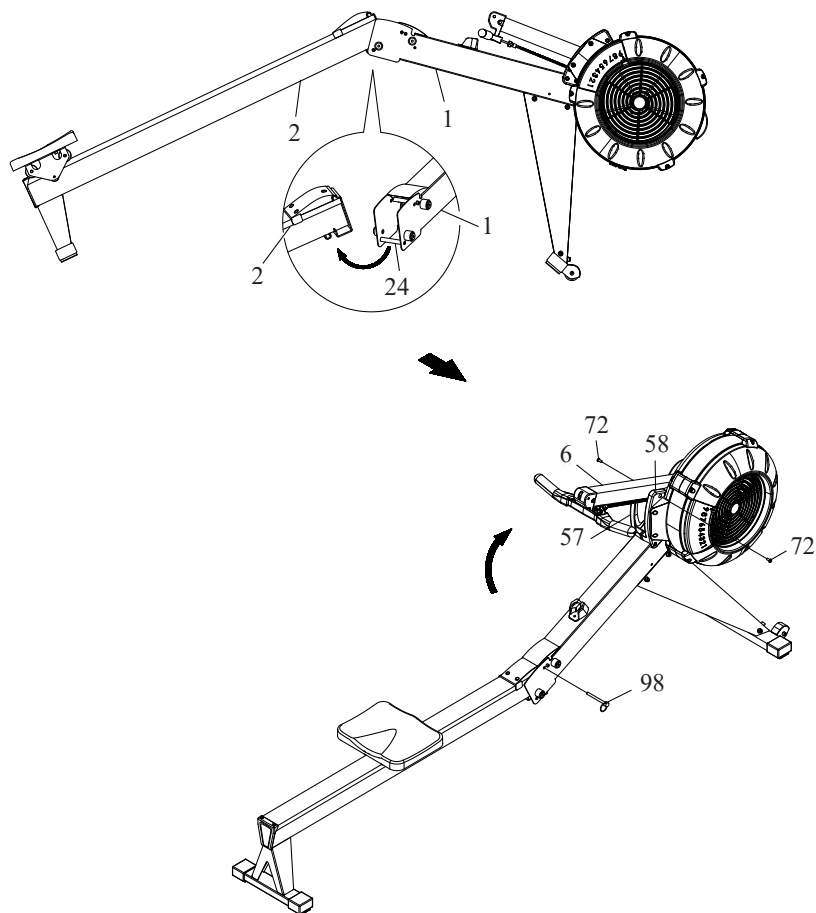


ШАГ 3:

Поднимите ОСНОВНУЮ РАМУ (1) и НАПРАВЛЯЮЩУЮ (2), чтобы вставить НАПРАВЛЯЮЩУЮ (2) в ОСНОВНУЮ РАМУ (1). Вставьте СТЕРЖЕНЬ (24) ОСНОВНОЙ РАМЫ (1) в щель в НАПРАВЛЯЮЩЕЙ (2). Затем положите ОСНОВНУЮ РАМУ (1) и НАПРАВЛЯЮЩУЮ (2) вниз, как показано на рисунке. Зафиксируйте ОСНОВНУЮ РАМУ (1) и НАПРАВЛЯЮЩУЮ (2) вместе с помощью штифта (98).

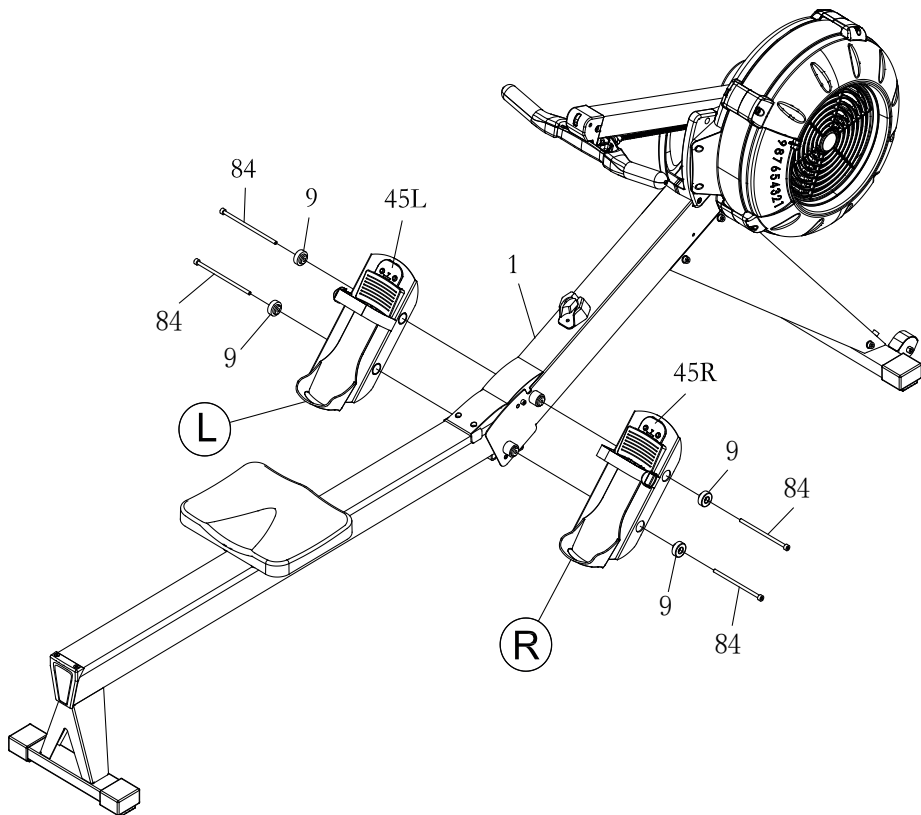
ШАГ 4:

Поднимите СТОЙКУ КОНСОЛИ (6) и прикрепите его к ЛЕВОМУ и ПРАВОМУ КОЖУХАМ (57, 58) двумя ВИНТАМИ (M6×1×10 мм) (72).



ШАГ 5:

На левой КРЫШКЕ ПЕДАЛИ (45L) имеется наклейка с буквой «L», а на правой КРЫШКЕ ПЕДАЛИ (45R) - с надписью «R». Присоедините правый БЛОК ПЕДАЛИ (45R) к правой стороне ОСНОВНОЙ РАМЫ (1) с помощью 2 комплектов БОЛТОВ (M10×1,50×160 мм) (84) и СТОПОРОВ ПЕДАЛИ (9). Повторите с другой стороны.

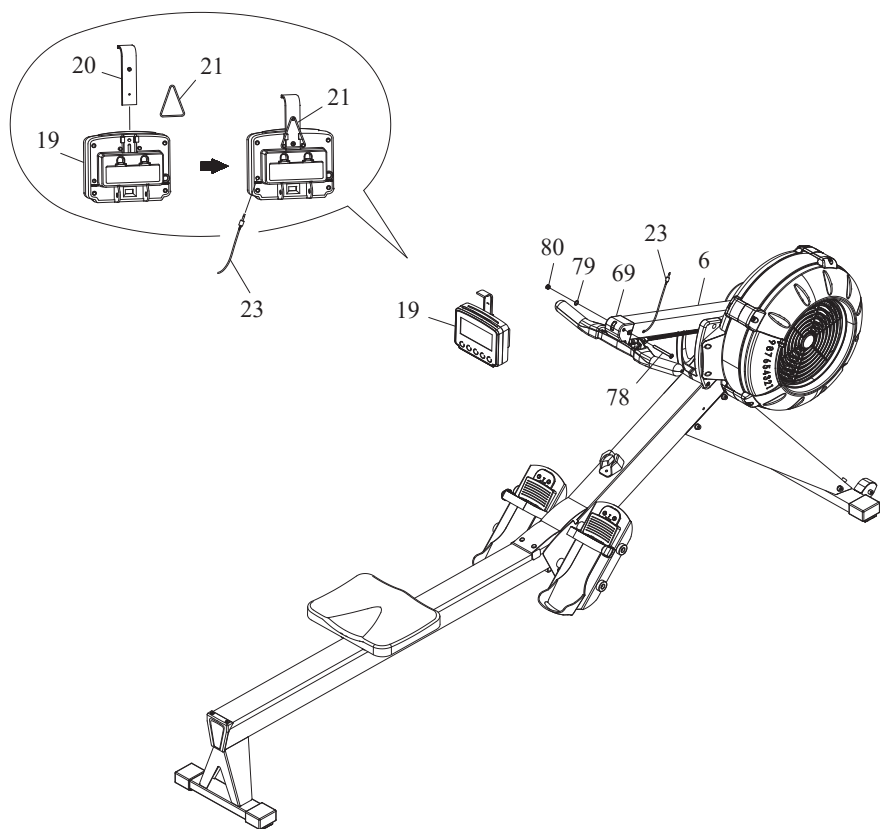


ШАГ 6:

Вставьте КРОНШТЕЙН ДЛЯ ТЕЛЕФОНА (20) в разъем на КОНСОЛИ (19). Повесьте РЕЗИНОВУЮ ЛЕНТУ (21) на КРОНШТЕЙН ДЛЯ ТЕЛЕФОНА (20) и КОНСОЛЬ (19), как показано на рисунке.

ШАГ 7:

Установите две батареи типа С в КОНСОЛЬ (19), батареи в комплект не входят. Прикрепите КОНСОЛЬ (19) к СТОЙКЕ КОНСОЛИ (6) с помощью БОЛТА (M8×1,25×75 мм) (78), ШАЙБЫ (M8) (79) и ГАЙКИ (M8×1,25) (80). Подключите СИГНАЛЬНЫЙ ПРОВОД (23) к задней части КОНСОЛИ (19).



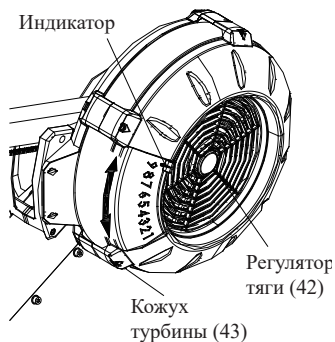
Сборка закончена!

Рекомендуем проверить затяжку всех крепежных соединений тренажера перед его использованием и регулярно следить за их состоянием.

ЭКСПЛУАТАЦИЯ ТРЕНАЖЕРА

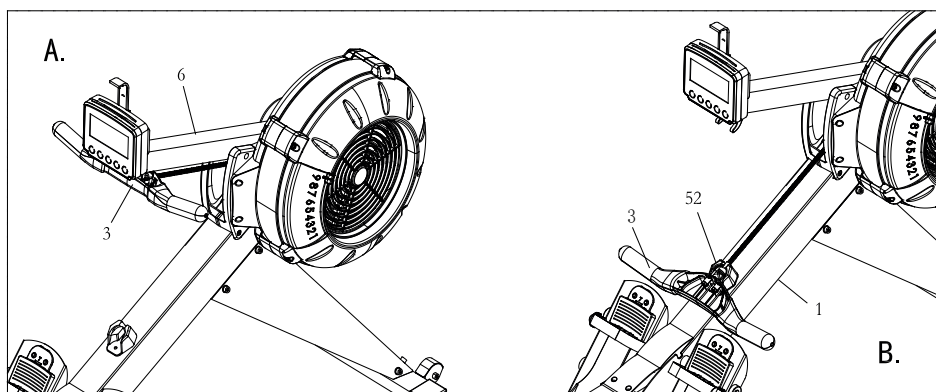
Регулировка нагрузки

Регулятор тяги (42) встроен в правый кожух турбины (43). Передвиньте индикатор на регуляторе тяги (42) относительно цифр, обозначающих уровни нагрузки на кожухе турбины. Диапазон регулировки с 1 по 9 уровень. Уровень 1 обеспечивает самую низкую нагрузку, а уровень 9 – самую высокую.



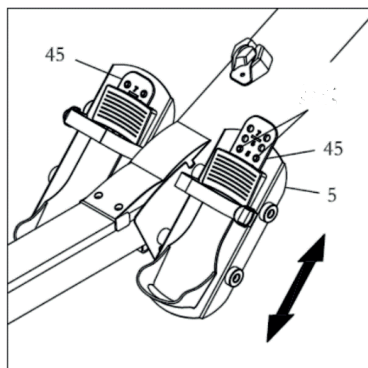
Расположение рукоятки

Рукоятка (3) может быть расположена на крючке стойки консоли (6), как показано на рисунке А, либо вы можете расположить рукоятку (3) на держателе для рукоятки (52), как показано на рисунке В.



Регулировка педалей

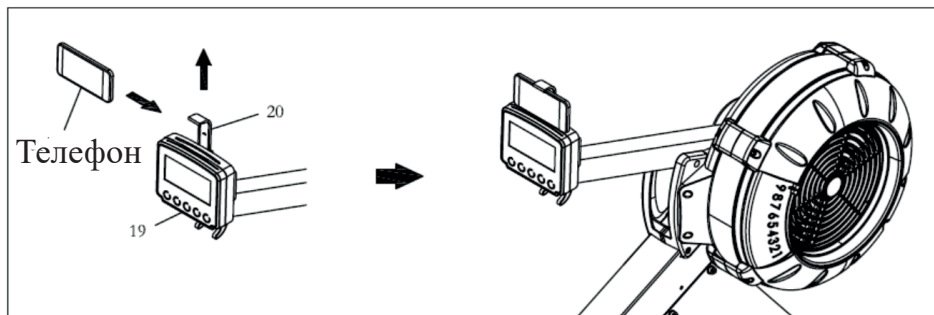
Для вашего удобства, вы можете отрегулировать положение педалей с помощью по размеру стоп, двигая слайдеры педалей (45) вверх или вниз. Для этого, потяните слайдер (45) на себя, чтобы снять его с выступов основания педали (5). Передвиньте слайдер в нужное положение. Затем зафиксируйте слайдер педали (45) на ее основании (5), совместив отверстия слайдера с выступами основания педали и нажав на них, чтобы зафиксировать слайдер на 2 выступе на основании. **Внимание: обе педали должны быть в одинаковом положении.**



Также вы можете отрегулировать ремешки педалей по размеру стоп, что позволит вам комфортно тренироваться, используя полную амплитуду движения.

Использование держателя для мобильного телефона

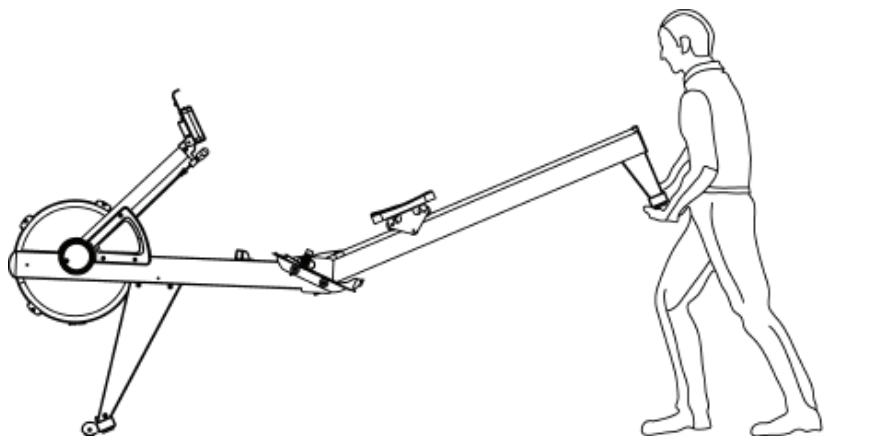
Зажим для мобильного телефона (20) можно двигать вверх и вниз. Поднимите зажим держателя (20) и затем закрепите мобильный телефон в проеме между зажимом (20) и консолью (19). Опустите зажим (20), чтобы зафиксировать телефон (см. рисунок).



Перемещение тренажера

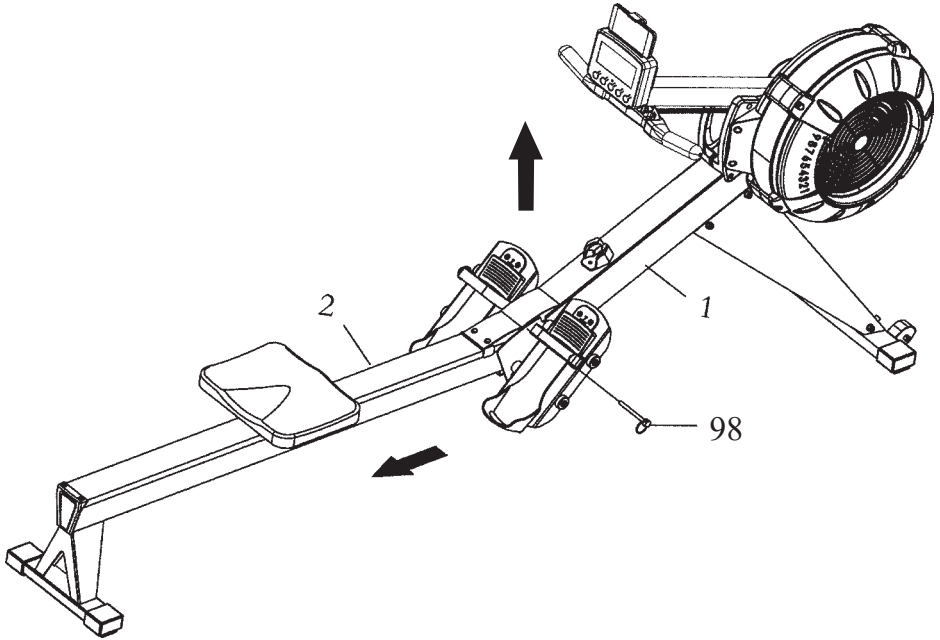
Возьмитесь руками за заднюю часть тренажера и наклоните тренажер вперед, чтобы он встал на транспортировочные ролики. В таком положении тренажер можно легко перемещать к месту хранения.

Осторожно: не пытайтесь перемещать тренажер, удерживая его за сиденье. Сиденье может двигаться на направляющей защемить руки или пальцы.

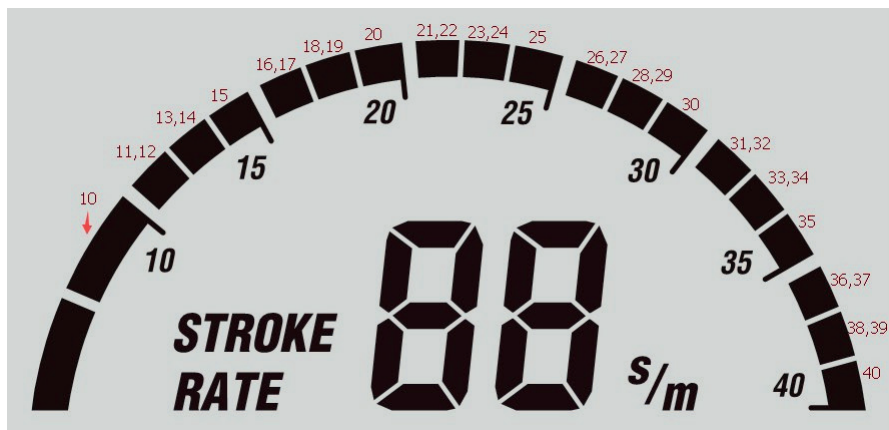
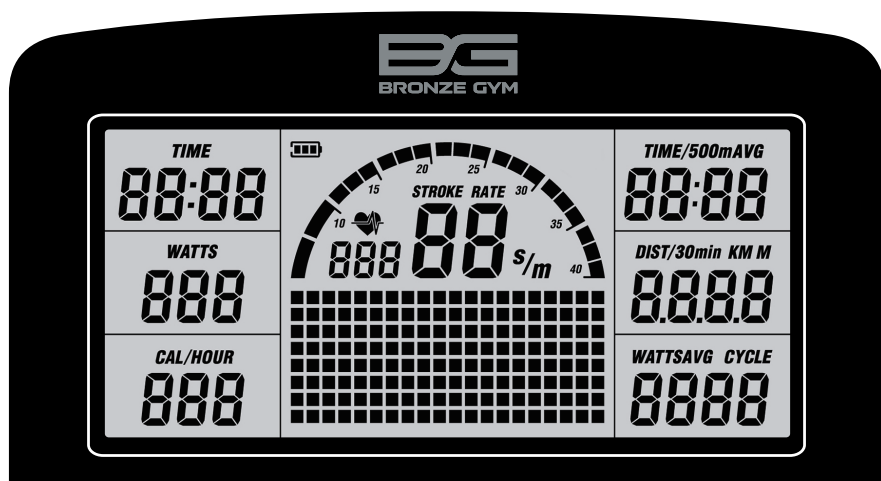


Хранение тренажера

Чтобы сэкономить место, вы можете отделить основную раму тренажера (1) от его рамы направляющей (2). Для этого, придерживая тренажер за раму, выньте фиксатор (98) из основной рамы (1), вытяните раму направляющей (2), чтобы отделить ее от основной рамы. Вставьте фиксатор (98) обратно в основную раму (1) для хранения.



РАБОТА С КОНСОЛЬЮ



ПОКАЗАНИЯ ДИСПЛЕЯ

Элемент	Диапазон	Описание / Диапазон настройки
STROKE RATE		Отображение текущего количества гребков в минуту во время тренировки. Освещенный полукруг соответствует частоте гребков, отображаемой в цифрах. Чем больше сеток отображается, тем выше частота гребков.
PULSE	40 - 220	40 ~ 220 частота сердечных сокращений, уд./мин. Для отображения нужно надеть нагрудный кардиодатчик (опция).
TIME & TIME/500m AVG	00:00 ~ 99:59 99:00 > 0:00	Диапазон отображения: 00:00 ~ 99:59 минут. Время тренировки суммируется в любом режиме тренировки. На дисплее мигает «00:00» для предварительной установки программы ВРЕМЕНИ (обратного отсчета). Время можно установить от 1:00 до 99:00 минут. Время не может быть сохранено в программе ИНТЕРВАЛ 10/10. Диапазон настройки: 10 ~ 99. Время / 500 м - среднее время в час для преодоления дистанции 500 метров.
WATT	0 ~ 999	Отображение количества энергии в Вт, генерируемой в любой момент тренировки.
DISTANCE & 30 min	0~9999	Диапазон отображения: 0 ~ 9999 метров. Дистанция тренировки суммируется в любом режиме тренировки. На дисплее мигает «500» для предварительной настройки программы DISTANCE (обратный отсчет). Целевое расстояние можно установить от 500 до 9999 метров. Расстояние / 30 мин – это расчетное расстояние за 30 минут с текущей частотой гребков.
CALORIES/HOUR	0 ~ 999	Диапазон отображения: 0 ~ 999 ккал. На дисплее мигает «100» для предварительной настройки программы КАЛОРИЙ (обратный отсчет). Целевое значение калорий может быть установлено от 10 до 999 кал. Калорийность в час – это среднее количество калорий, потребляемых во время упражнения.
WATTS AVG		Отображение количества энергии в Вт (средней мощности) во время упражнения.

CYCLE	1 - 99	Отображение только в программе ИНТЕРВАЛ. На дисплее мигает цифра «8» для предварительной установки целевых раундов упражнений в программе ИНТЕРВАЛ. Целевое значение цикла может быть установлено от 1 до 99 раундов.
СИМВОЛ БАТАРЕИ		Отображает символ батареи только тогда, когда батарея разряжена.

ФУНКЦИИ КЛАВИШ

Название	Функция
ВЫБОР	В режиме ожидания нажмите и отпустите кнопку ВЫБОР, чтобы просмотреть меню программ. Остановитесь на программе по вашему выбору. Вы можете предварительно установить целевые значения для РАССТОЯНИЯ, ВРЕМЕНИ и КАЛОРИЙ, ИГРЫ или выбрать интервальную программу 20/10, 10/20 или 10/10. ПРИМЕЧАНИЕ: Режим тренировки по умолчанию - программа быстрого старта.
ВВЕРХ	Увеличение уровня сопротивления Выбор параметра
ВНИЗ	Уменьшение уровня сопротивления Выбор параметра
НАЗАД	При выборе программ нажмите кнопку, чтобы вернуться к предыдущей программе. Когда вы закончите запущенную программу, нажмите кнопку, чтобы перейти в режим исходного меню.
ВВОД/СТОП	При выборе программ и предварительной установке целевых значений нажмите кнопку для подтверждения. Нажмите кнопку и удерживайте ее в течение трех секунд, чтобы сбросить все функции до нуля и перезагрузить консоль. Во время тренировки, когда подсветка выключена, первое нажатие этой кнопки включает подсветку. Когда подсветка все еще горит, нажмите кнопку второй раз, чтобы приостановить подсчет всех значений функций. Нажмите кнопку в третий раз, чтобы возобновить тренировку и продолжить подсчет всех значений функций.

Электронная система имеет следующие функции:

- Установка параметров тренировки: время тренировки, пройденная дистанция, расход калорий.
- Контроль посредством оптического и акустического указания.

- Индикация времени тренировки, пройденной дистанции, количества гребков, количества гребков в минуту, расхода калорий, пульса, количества генерируемой энергии.
- Расчет расхода энергии согласно степени сопротивления и частоты гребков.
- Возможность выбора 8 программ тренировки: QUICK START (БЫСТРЫЙ СТАРТ), TIME (ОБРАТНЫЙ ОТСЧЕТ ВРЕМЕНИ), DISTANCE (ОБРАТНЫЙ ОТСЧЕТ РАССТОЯНИЯ), CALORIES (ОБРАТНЫЙ ОТСЧЕТ КАЛОРИЙ), GAME (ИГРОВАЯ ПРОГРАММА) и INTERVAL PROGRAMS (ИНТЕРВАЛЬНЫЕ ПРОГРАММЫ) 20/10, 10/20, 10/10.
- Приемник сигнала пульса уже встроен в тренажёр для возможности подключения нагрудного кардиодатчика, работающего на частоте 4.5–5.5 кГц (опция).



ПРОГРАММЫ

БЫСТРЫЙ СТАРТ (QUICK START)

Для быстрого запуска программы вы можете потянуть за рукоятку (3), чтобы запустить ее. Все значения параметров консоли начнут прямой отсчет с нулевой отметки.

Нажмите кнопку «СТОП» один раз, чтобы временно остановить подсчет всех значений (функция паузы). Снова потяните за рукоятку (3), чтобы продолжить счет. Нажмите и удерживайте кнопку «СТОП», чтобы удалить все данные подсчета.

Для ручного режима и других трех программ обратного отсчета нажмите кнопку «ВЫБОР», чтобы выбрать данные, отображаемые в том же окне дисплея, включая Время и среднее Время / 500 м.

Для остальных семи программ нажмите кнопку «НАЗАД», чтобы перейти в режим ожидания. Или нажмите и удерживайте кнопку «ВВОД / СТОП» более 3 секунд, чтобы перезапустить консоль. Используйте кнопку «ВЫБОР» для переключения между программами. Используйте кнопки «ВВЕРХ» и «ВНИЗ» для настройки значений параметров тренировки и нажмите «СТАРТ / СТОП» для подтверждения.

ОБРАТНЫЙ ОТСЧЕТ РАССТОЯНИЯ (DISTANCE)

Во время тренировки программа «DISTANCE» будет вести обратный отсчет от заданного значения.

Программа запустится, когда пользователь потянет за рукоятку (3). По окончании программы на мониторе появится «ПОБЕДИТЕЛЬ» со звуковым сигналом. Нажмите кнопку «НАЗАД», чтобы перейти в режим исходного меню.

ОБРАТНЫЙ ОТСЧЕТ ВРЕМЕНИ (TIME)

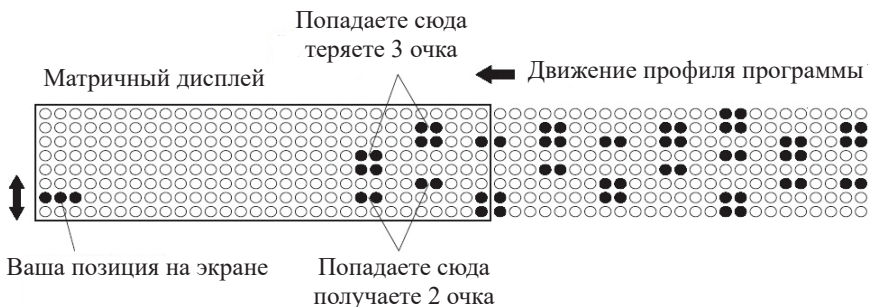
Во время тренировки программа «TIME» будет вести обратный отсчет от заданного значения. Программа запустится, когда пользователь потянет за ручку (3). По окончании программы на мониторе раздастся звуковой сигнал. Нажмите кнопку «НАЗАД», чтобы перейти в режим исходного меню.

ОБРАТНЫЙ ОТСЧЕТ КАЛОРИЙ (CALORIES):

Во время тренировки программа «CALORIES» будет вести обратный отсчет от заданного значения. Программа запустится, когда пользователь потянет за ручку (3). Когда программа будет завершена, монитор покажет «END» со звуковым сигналом. Нажмите кнопку «НАЗАД», чтобы перейти в режим ожидания.

ИГРОВАЯ ПРОГРАММА (GAME):

Когда выбрана программа «GAME», она запускается, как только пользователь потянет за ручку. Предварительно заданное значение не вводится. Когда программа закончится, монитор покажет ваш результат со звуковой сигнализацией. Нажмите кнопку «НАЗАД», чтобы перейти в режим ожидания



ИНТЕРВАЛЬНАЯ ПРОГРАММА 20/10 (20/10 INTERVAL):

Когда консоль находится в программе «20/10 INTERVAL», на мониторе консоли будет отображаться мигающая цифра «8» - предустановленное значение циклов тренировки. «20» — это 20 секунд для тренировки, а «10» - 10 секунд для отдыха. Затем пользователь может использовать кнопки «ВВЕРХ» и «ВНИЗ» для ввода значения от 1 до 99. Пользователь будет тренироваться в течение 20 секунд, а затем отдыхать в течение 10 секунд. По окончании программы на мониторе раздастся звуковой сигнал. Нажмите кнопку «НАЗАД», чтобы перейти в режим ожидания.

ИНТЕРВАЛЬНАЯ ПРОГРАММА 10/20 (10/20 INTERVAL):

Когда консоль находится в программе «10/20 INTERVAL», на мониторе консоли будет отображаться мигающая цифра «8» - предустановленное значение циклов тренировки. Затем пользователь может использовать кнопки «ВВЕРХ» и «ВНИЗ» для ввода значения от 1 до 99.

Пользователь будет тренироваться в течение 10 секунд, а затем отдыхать в течение 20 секунд. Программа запустится, когда пользователь потянет за рукоятку (3). По окончании программы на мониторе раздастся звуковой сигнал. Нажмите кнопку «НАЗАД», чтобы перейти в режим ожидания.

ИНТЕРВАЛЬНАЯ ПРОГРАММА 10/20 (10/20 INTERVAL):

Когда консоль находится в программе «10/20 INTERVAL», на мониторе консоли будет отображаться мигающая цифра «8» - предустановленное значение циклов тренировки. Затем пользователь может использовать кнопки «ВВЕРХ» и «ВНИЗ» для ввода значения от 1 до 99. Пользователь будет тренироваться в течение 10 секунд, а затем отдыхать в течение 20 секунд. Программа запустится, когда пользователь потянет за рукоятку (3). По окончании программы на мониторе раздастся звуковой сигнал. Нажмите кнопку «НАЗАД», чтобы перейти в режим ожидания.

ИНТЕРВАЛЬНАЯ ПРОГРАММА 10/10 (10/10 INTERVAL):

Когда консоль находится в программе «10/10 INTERVAL», на мониторе консоли будет отображаться мигающая цифра «8» - предустановленное значение циклов тренировки. Затем пользователь может использовать кнопки «ВВЕРХ» и «ВНИЗ» для ввода значения от 1 до 99 для количества цикла, времени тренировки и времени отдыха. Программа запустится, когда пользователь потянет за рукоятку (3). По окончании программы на мониторе раздастся звуковой сигнал. Нажмите кнопку «НАЗАД», чтобы перейти в режим ожидания.

ЭНЕРГОСБЕРЕЖЕНИЕ

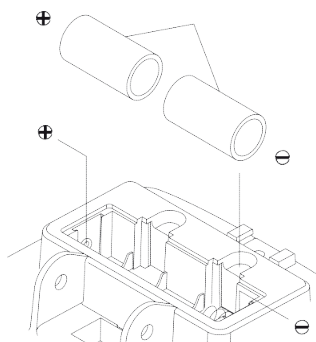
Подсветка дисплея выключится и перейдет в режим ожидания в случае отсутствия сигнала от датчика скорости или нажатия клавиш в течение 10 секунд.

УСТАНОВКА И ЗАМЕНА БАТАРЕЕК

1. Откройте отсек для батареек на консоли тренажера (19).
2. Используйте две батарейки типа С (1.5В каждая). Устанавливайте их в соответствии с полярностью, показанной на рисунке.

Внимание:

1. Используйте старые батарейки с новыми.
2. Используйте одинаковый тип батареек. Не используйте щелочные батарейки вместе с батарейками другого типа. another type of battery.
3. Не рекомендуется использовать аккумуляторы (перезаряжающиеся батарейки).



ИСПОЛЬЗОВАНИЕ СИСТЕМЫ БЕСПРОВОДНОГО ИЗМЕРЕНИЯ ПУЛЬСА



Внимание:

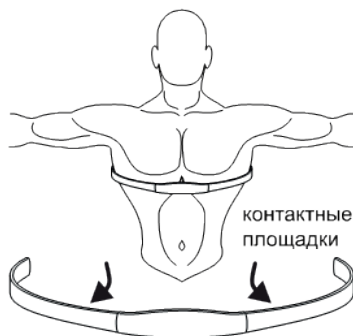
Система беспроводного измерения пульса обеспечивает высокую точность измерения частоты пульса, сравнимую с точностью электрокардиограммы. Однако, данный прибор не является медицинским и не может быть использован в диагностических или иных медицинских целях.

Ваш тренажер укомплектован беспроводным средством измерения пульса, состоящим из приемника, встроенного в компьютер тренажера и нагрудного передатчика (опция). Нагрудный передатчик или монитор сердечного ритма, работающий на частоте 4.5~5.5 кГц) не входит в комплект поставки данного тренажера, его рекомендуется приобрести в качестве опции.

Использование системы беспроводного измерения пульса позволяет сочетать высокую точность с удобством, поскольку ваши руки остаются свободными и, кроме того, отсутствуют провода, связывающие вас с тренажером.

Источники электромагнитного излучения, такие как высоковольтные приборы, трансформаторы, телевизоры, радиоприемники, сотовые телефоны, могут вносить помехи в передачу данных между передатчиком и приемником. Рекомендуем вам располагать тренажер таким образом, чтобы устранить из зоны приема (примерно 1 м) возможные источники помех.

Для измерения частоты пульса датчик регистрирует электрические потенциалы с поверхности вашего тела, поэтому контактные площадки передатчика должны плотно соприкасаться с кожей. Однако, если ваша кожа склонна к аллергии, вы можете надеть передатчик поверх тонкой майки, при этом увлажнив ткань под контактными площадками. Следует помнить, что прием алкоголя или общее обезвоживание организма нарушают контакт прибора с кожей, что может приводить к неточностям в измерении или полном отсутствии такового. Густой волосяной покров кожи в местах соприкосновения с контактными площадками также может приводить к искажению данных.



Для более качественного измерения рекомендуем вам перед началом тренировки немного увлажнить контактные площадки водой или специальным электропроводящим гелем. Не используйте для этого вазелин и маслосодержащие кремы или жидкости, так как они могут иметь изолирующие свойства, препятствующие снятию импульсов с кожи.

Для использования нагрудного передатчика:

- 1) закрепите один конец эластичного ремня на корпусе передатчика;
- 2) наденьте передатчик на торс, как показано на рисунке;
- 3) закрепите второй конец эластичного ремня на корпусе передатчика;
- 4) через несколько секунд на дисплее компьютера появится символ, означающий поступление сигнала, и через короткий промежуток времени появятся данные частоты пульса.

РЕКОМЕНДАЦИИ ПО ПРОВЕДЕНИЮ ТРЕНИРОВОК НА ГРЕБНОМ ТРЕНАЖЕРЕ

С помощью гребного тренажера вы ощутите все преимущества тренировки в гребле без зачастую трудоемкого спуска лодки на воду. Благодаря тренировке улучшается как работоспособность сердечно-сосудистой системы, так и силовые качества.

Преимущества гребли

Как было упомянуто выше, гребля повышает эффективность работы сердечно-сосудистой системы. А также улучшает способность организма к усвоению кислорода. Кроме того, долговременные тренировки способствует сжиганию жира, т. к. увеличивают количество жирных кислот, вырабатывающих энергию.

Другим преимуществом гребли является укрепление важнейших групп мышц тела. С ортопедической точки зрения особенно ценным является укрепление мышц спины и плеч. В частности, укрепление мышц спины позволяет избежать ортопедических проблем, часто возникающих в наши дни.

Таким образом тренировка на гребном тренажере является комплексной. Она повышает выносливость и силу и, в то же время, не подвергает суставы большой нагрузке.

Какие мышцы задействованы?

Движение при упражнениях в гребле заставляет работать все группы мышц. Тем не менее некоторые из них задействованы больше, чем другие. При гребле задействованы верхняя и нижняя части тела. В мышцах ног особенно задействованы мышцы-разгибатели, мышцы-сгибатели, а также квадрицепс и мышцы голени. Благодаря разгибательным движениям бедер при гребле также задействованы ягодичные мышцы. В области мышц туловища при гребле задействованы широкие мышцы спины и мышца-выпрямитель. Кроме того, тренируются трапециевидная мышца, дельтовидная мышца и плечевая.

Благодаря специальным упражнениям на гребном тренажере могут быть задействованы еще и другие группы мышц, которые описаны в одном из следующих разделов.

Важное указание

Перед началом тренировок проконсультируйтесь у врача, чтобы быть уверенными в том, что вам можно использовать гребной тренажер для тренировок. Решение врача должно быть основанием для составления вашей программы тренировок.

Нижеследующие указания для тренировок рекомендованы только здоровым людям.

Основой для составления плана тренировок является ваши текущие физические способности. С помощью пробного испытания нагрузкой ваш врач может определить ваше физическое состояние, которое станет основой для планирования тренировок. Если вы не проходили пробное испытание нагрузкой, то высоких нагрузок следует избегать. Необходимо учитывать следующий основной принцип планирования: Тренировка на выносливость регулируется как объемом нагрузки, так и значением/интенсивностью нагрузки.

Интенсивность тренировок

Интенсивность тренировки в гребле можно контролировать измерением частоты биения вашего сердца. Интенсивность тренировки на гребном тренажере регулируется с одной стороны количеством гребков, с другой стороны сопротивлением тягового прибора. С повышением числа гребков интенсивность тренировки увеличивается. Она также повышается, если увеличить сопротивление тягового прибора.

Начинающим следует избегать тренировок с очень высоким числом гребков или уровнем сопротивления. Индивидуальное число гребков и оптимальное сопротивление тягового прибора определяются на основе рекомендуемой частоты пульса (сравните с диаграммой пульса ниже). Проверяйте вашу частоту пульса три раза в течение тренировки. Перед тренировкой измерьте пульс в состоянии покоя. Во время тренировки (через приблизительно 10 мин после её начала) измерьте пульс при нагрузке; его значение при правильной нагрузке не должно сильно отклоняться от рекомендуемого для тренировки. Через несколько минут после завершения тренировки измерьте так называемый пульс восстановления.

Регулярные тренировки приводят к снижению пульса в состоянии покоя и при нагрузке. В этом заключается одно из многочисленных положительных воздействий долговременных тренировок. Так как частота сердцебиения снижается, времени для заполнения желудочков и кровоснабжения мускулатуры сердца (через коронарные сосуды) становится больше.



Список комплектующих частей

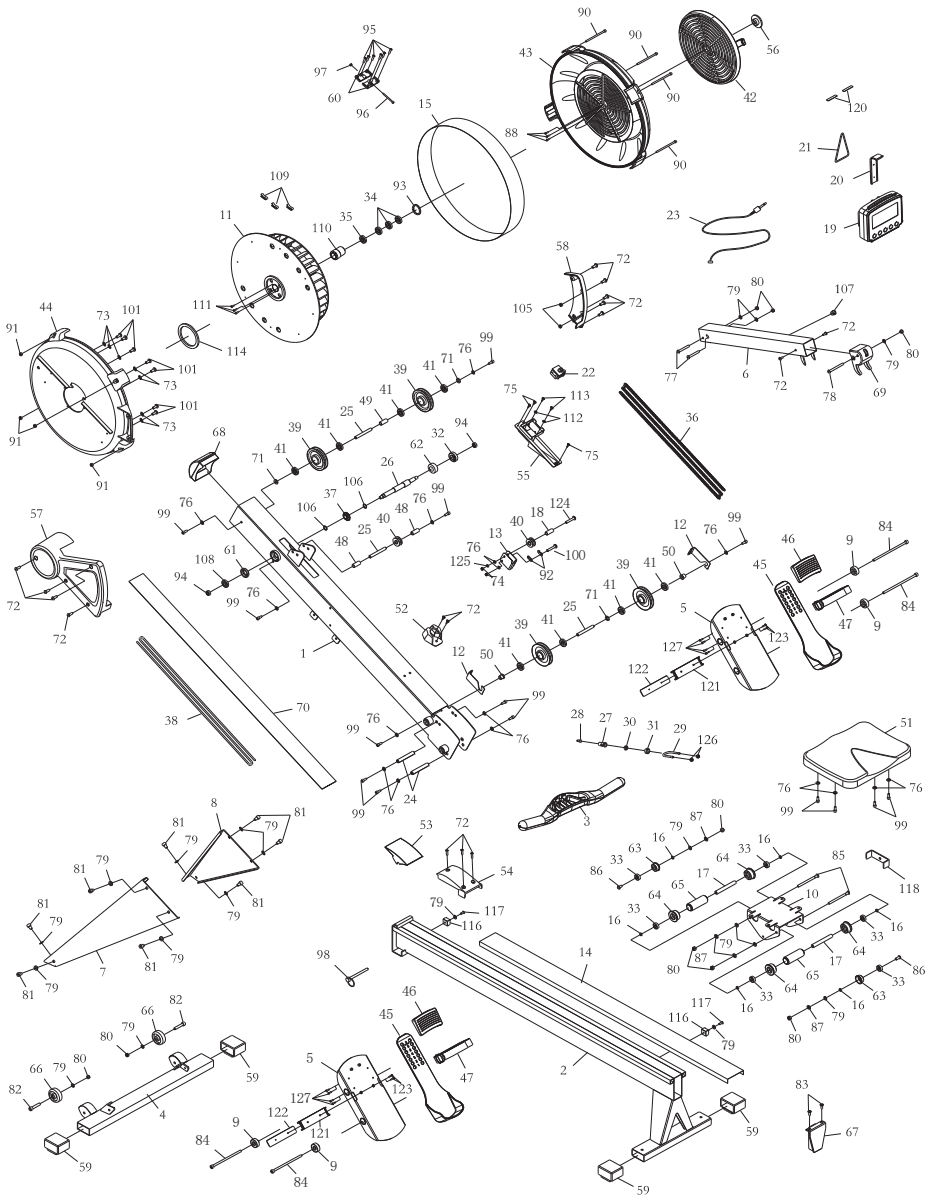
№.	Наименование	Кол-во
1	Основная рама	1
2	Направляющая	1
3	Рукоятка	1
4	Передний стабилизатор	1
5	Крепление педали	2
6	Стойка консоли	1
7	Левая опорная ножка	1
8	Правая опорная ножка	1
9	Защитная заглушка	4
10	Крепление сиденья	1
11	Вентилятор	1
12	Крюк	2
13	Успокоитель троса	1
14	Накладка направляющей	1
15	Кожух	1
16	Уплотнитель ($\text{Ø}8.2 \times \text{Ø}12 \times 3.2$)	6
17	Удлиненная ось ($\text{Ø}8.2 \times \text{Ø}12 \times 71.6$)	2
18	Уплотнитель ($\text{Ø}6.2 \times \text{Ø}10 \times 15.5$)	1
19	Консоль	1
20	Держатель телефона	1
21	Резиновая накладка	2
22	Генератор	1
23	Датчик с кабелем	1
24	Вал ($M6 \times 1, \text{Ø}11.8 \times 79.5$)	2
25	Вал шкива ($M6 \times 1, \text{Ø}10 \times 76.5$)	3
26	Ось вентилятора	1
27	Крепление крюка	1
28	Крепление цепи	1
29	U-образный болт	1
30	Внутренний уплотнитель	1
31	Шайба	1
32	Подшипник (6003RS)	1
33	Подшипник (608ZZ)	6
34	Подшипник (6201RS)	3
35	Подшипник (HF2016)	1
36	Цепь	1
37	Звездочка	1

38	Веревка	1
39	Шкив веревки	4
40	Ролик цепи	2
41	Подшипник (6000ZZ)	8
42	Отбойник	1
43	Правый кожух вентилятора	1
44	Левый кожух вентилятора	1
45	Заглушка педали	2
46	Верхняя часть накладки педали	2
47	Ремешок педали	2
48	Малый уплотнитель ролика цепи (Ø10×Ø16×30.5)	2
49	Уплотнитель шкива (Ø10×Ø16×26.5)	1
50	Втулка шкива	2
51	Сиденье	1
52	Держатель руля	1
53	Соединительный кожух	1
54	Фиксированный соединительный кожух	1
55	Основание генератора	1
56	Заглушка	1
57	Левый кожух	1
58	Правый кожух	1
59	Заглушка (30×60)	4
60	Соединительная пластина	2
61	Подшипник (6001RS)	1
62	Подшипник (6003RS)	1
63	Направляющая ролика	2
64	Ролик сиденья	4
65	Втулка ролика	2
66	Колесо	2
67	Заглушка направляющей	1
68	Заглушка основной рамы	1
69	Заглушка	1
70	Нижний кожух	1
71	Пластиковая шайба (Ø10.2×Ø14×1)	3
72	Болт (M6×1×10)	16
73	Шайба (M6)	7
74	Гайка (M6×1)	2
75	Винт (ST4.2×10)	3
76	Шайба (M6)	16
77	Болт (M8×1.25×65)	2
78	Болт (M8×1.25×75)	1

79	Шайба (M8)	19
80	Гайка (M8×1.25)	9
81	Болт (M8×1.25×12)	8
82	Болт (M8×1.25×40)	2
83	Болт (M6×1×16)	2
84	Болт (M10×1.50×160)	4
85	Болт (M8×1.25×110)	2
86	Болт (M8×1.25×25)	2
87	Шайба (M8)	4
88	Винт (ST4.2×16)	3
89	Винт (M5×0.8×8)	2
90	Болт (M5×0.8×92)	4
91	Гайка (M5×0.8)	4
92	Крюк цепи	2
93	Внутреннее С-образное кольцо (Ø32)	1
94	Гайка (M10×1.5)	2
95	Винт (ST4.2×6)	6
96	Винт (M4×0.7×45)	1
97	Гайка (M4×0.7)	1
98	Штифт	1
99	Болт (M6×1×16)	14
100	Болт (M6×1×30)	1
101	Болт (M6×1×10)	7
102	Отвертка	1
103	Ключ (6 мм)	1
104	Ключ	1
105	Гайка (M6)	2
106	Уплотнитель	2
107	Втулка	1
108	Подшипник (6001RS)	1
109	Груз	3
110	Крепление подшипника	1
111	Болт (M4×0.7×12)	3
112	Шайба (Ø3.5×Ø12×1)	2
113	Винт (ST3.5×12)	2
114	Магнитное кольцо	1
115	Предупреждающая наклейка	1
116	Ограничитель движения сиденья	2
117	Болт (M8×1.25×20)	2
118	Стопор	1
119	Инструкция	1

120	Клей	2
121	Защита ремешка педали	2
122	Фиксирующая пластина ремешка педали	2
123	Винт (M5×12)	4
124	Винт (M6×30)	1
125	Шайба (M6)	1
126	Гайка (M6)	2
127	Винт ST4.2×10	8
128	Ключ, 8 мм	1

Схема тренажера в разобранном виде



Технические характеристики

Назначение	профессиональное
Направляющая	высокопрочная алюминиевая монорельса
Система нагружения	аэродинамическая система нагружения (обеспечивает плавный ход)
Кол-во уровней нагрузки	9
Регулировка нагрузки	механическая
Привод	цепной (никелированная цепь)
Сидение	эргономичное сиденье-слайдер, профессионального класса
Педали	упорные платформы для ног и регулируемым положением ног и регулируемые ремешками для фиксации стоп
Измерение пульса	встроенный кардиоприемник
Консоль	многофункциональный LCD дисплей с подсветкой
Показания консоли	время тренировки, пройденная дистанция, расход калорий, пульс, количество гребков в минуту, мощность в Вт, средняя мощность в Вт, циклы тренировки
Кол-во программ	8
Спецификации программ	быстрый старт, ручной режим, обратный отсчет времени, обратный отсчет дистанции, обратный отсчет расхода калорий, игровая программа, интервальная программа 20/10, интервальная программа 10/20, интервальная программа 10/10
Транспортировочные ролики	есть
Держатель смартфона	есть
Размер в рабочем состоянии (Д*Ш*В)	239×62×109 см
Вес нетто	38 кг
Вес брутто	46 кг
Размеры упаковки	147×58×38 см (упаковка 1 шт. в 1 коробке)
Дополнительно	высокопрочная алюминиевая монорельса обеспечивает большую амплитуду движения - 1105 мм воспроизведение естественных гребных движений возможность хранения в вертикальном либо разобранном положении для экономии места эргономичная рукоятка может фиксироваться в двух положениях никелированная приводная цепь консоль с держателем смартфона

Макс. вес пользователя	155 кг
Питание	батарейки (не требует подключения к электросети)
Энергосбережение	есть
Гарантия	3 года
Производитель	BRONZE GYM
Страна изготовления	КНР

Поставщик: ООО «Фитатлон», 115230, г. Москва, Каширское шоссе, д.13 Б, эт. 5, пом. 1, ком. 31. Дата изготовления указана на упаковке тренажера.

*Упаковка содержит информацию о дате изготовления оборудования, указанную в виде шифра. Пример: С190122,

где 19 – год изготовления,

01 – месяц изготовления,

22 – внутренний номер учета.

Оборудование сертифицировано в соответствии с Техническим Регламентом Таможенного Союза.

*Производитель оставляет за собой право вносить изменения в конструкцию тренажера, не ухудшающие значительно его основные технические характеристики.

Все актуальные изменения в конструкции либо технических спецификациях изделия отражены на официальном сайте поставщика оборудования ООО «Фитатлон»:

www.fitathlon.ru

Последнюю версию Руководства пользователя можно найти на сайте поставщика ООО «Фитатлон»: www.fitathlon.ru

ВНИМАНИЕ!



ТРЕНАЖЕР ПРЕДНАЗНАЧЕН ДЛЯ КОММЕРЧЕСКОГО ИСПОЛЬЗОВАНИЯ

Дополнительная информация

Торговая марка: BROZE GYM

Модель: RW1000M

Сделано в К.Н.Р.

Импортер и Уполномоченная изготовителем организация: ООО «Фитатлон», 115230, Россия, г. Москва, Каширское шоссе, дом 13Б, 5 этаж, комната №31 в помещении №1.

Данный товар реализуется в соответствии с требованиями законодательства Российской Федерации.

Для подтверждения даты покупки товара при гарантийном ремонте или предъявлении иных предусмотренных законом требований, убедительно просим вас сохранять сопроводительные документы (чек, квитанцию, иные документы, подтверждающие дату и место покупки).