

S1000M PRO TURBO

Спин-байк



РУКОВОДСТВО ПОЛЬЗОВАТЕЛЯ

Уважаемый покупатель!

Поздравляем с удачным приобретением! Вы приобрели современный тренажер BRONZE GYM S1000M PRO TURBO , который, как мы надеемся, станет Вашим лучшим помощником. Он сочетает в себе передовые технологии и современный дизайн. Постоянно используя этот тренажер, Вы сможете укрепить сердечно-сосудистую систему и приобрести хорошую физическую форму. Надеемся, что данная модель удовлетворит все Ваши требования.

Прежде чем приступить к использованию тренажера, внимательно изучите настоящее руководство и сохраните его для дальнейшего использования. В случае возникших дополнительных вопросов обратитесь к продавцу или дилеру, который проконсультирует Вас и поможет устранить возникшую проблему.

Обязательно сохраняйте инструкцию по эксплуатации, это поможет Вам по прошествии времени вспомнить о функциях тренажера и правилах его использования.

Если у Вас возникли какие-либо вопросы по эксплуатации данного тренажера, свяжитесь со службой технической поддержки или уполномоченным дилером, у которого Вы приобрели тренажер.

Меры безопасности

Внимание!

Перед тем как приступить к тренировкам настоятельно рекомендуем пройти полное медицинское обследование, особенно если у Вас есть наследственная предрасположенность к повышенному давлению или сердечно-сосудистым заболеваниям. Неправильное или чрезмерно интенсивное выполнение упражнений может повредить Вашему здоровью.

Тренажер предназначен для коммерческого использования. В целях обеспечения безопасности и надежной работы оборудования перед использованием тренажера ознакомьтесь с инструкцией.

При использовании тренажера следует соблюдать следующие базовые меры предосторожности:

- **ОСТОРОЖНО!** Во избежание удара током отключайте тренажер от сети после окончания использования и перед чисткой;
- **ВНИМАНИЕ!** Не следует оставлять включенный тренажер без присмотра во избежание удара током. Если тренажер не используется или производится его ремонт, установка или снятие комплектующих, отключите его от сети;
- Используйте тренажер только по назначению, описанному в данном руководстве. Во избежание получения травм используйте только те аксессуары, которые рекомендованы производителем;
- Во избежание травм и удара током не вставляйте какие-либо предметы в отверстия на тренажере;
- Не снимайте кожури консоли. Ремонт тренажера должен производиться только сотрудниками сервисного центра;
- Не используйте тренажер, если заблокированы вентиляционные отверстия. Поддерживайте их в чистоте, удаляйте скапливающуюся пыль, волосы и т.д.;
- Не используйте тренажер, если у него повреждены шнур питания или вилка, если он работает некорректно, был поврежден или побывал в воде. Доставьте тренажер в сервисный центр для осмотра и ремонта;
- Не перемещайте тренажер за шнур питания и не используйте шнур как ручку;
- Шнуры питания не должны соприкасаться с нагревающимися поверхностями;
- Дети и лица с ограниченными возможностями могут находиться рядом с включенным тренажером или использовать его только под наблюдением;
- Тренажер не предназначен для использования вне помещения;
- Не пользуйтесь тренажером в местах, где распыляются аэрозоли или осуществляется подача кислорода;

- Для отключения переведите тумблеры включения/выключения в в положение «выкл.(OFF)», а затем отключите шнур питания из розетки;
- Подключайте тренажер только к заземленной розетке;
- Не подставляйте руки под движущиеся части тренажера, следите, чтобы ваша одежда не попала в движущиеся части тренажера;
- Тренажер не имеет шестерни холостого хода. Скорость движения педалей должна снижаться постепенно;
- Будьте осторожны при подходе к тренажеру и спуске с него. Опустите соответствующую педаль в нижнее положение и дождитесь полной остановки тренажера.

ОСТОРОЖНО! Если вы почувствовали боль в груди, тошноту, головокружение или одышку, немедленно ПРЕКРАТИТЕ занятия на тренажере. Прежде чем возобновлять тренировки обратитесь за консультацией к врачу.

Транспортировка/Хранение/Ввод в эксплуатациюВнимание!

Транспортировка и эксплуатация тренажера:

1. Тренажер должен транспортироваться только в заводской упаковке;
2. Заводская упаковка не должна быть нарушена;
3. При транспортировке тренажер должен быть надежно защищен от дождя, влаги, атмосферных осадков, механических перегрузок.

Хранение тренажера:

Тренажер рекомендуется хранить и использовать только в сухих отапливаемых помещениях со следующими значениями:

1. Температура + 10 - + 35 С;
2. Влажность: 50 -75%;
3. Если Ваш тренажер хранился при низкой температуре или в условиях высокой влажности (имеет следы конденсации влаги), необходимо перед эксплуатацией выдержать его в нормальных условиях не менее 2 – 4 часов и только после этого можно приступить к эксплуатации.

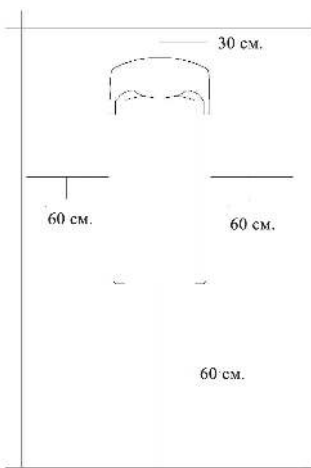
Настройка оборудования

ВЫБОР МЕСТА ДЛЯ ТРЕНАЖЕРА

Место, где установлен тренажер, должно быть хорошо освещенным и проветриваемым. Установите тренажер на твердой, ровной поверхности, так, чтобы расстояние от стены или других предметов было достаточным (свободное пространство должно быть не менее 60 см по бокам, не менее 30 см перед оборудованием, не менее 60 см позади него).

Свободное пространство сзади тренажера обеспечит вам комфортный подход к тренажеру и спуск с него. Если вы ставите тренажер на ковер, необходимо подложить под него коврик из твердого пластика, чтобы предохранить ковер и оборудование от возможных повреждений.

Не размещайте тренажер в помещениях с высокой влажностью, например, рядом с парной, сауной или закрытым бассейном. Водяные пары или хлор могут отрицательно повлиять на электронные и другие компоненты тренажера. Рекомендуется устанавливать тренажер в комфортном помещении.



РЕКОМЕНДАЦИИ ПО СБОРКЕ

Перед сборкой тренажера тщательно изучите ее последовательность и выполняйте все рекомендации. Используйте для сборки приложенный или рекомендуемый инструмент. Убедитесь, что в наличии имеются все детали и они не повреждены. Не прикладывайте чрезмерных усилий к инструменту во избежание травм и повреждения элементов конструкции тренажера. Сначала соберите все детали тренажера, не до конца затянув гайки и болты, и, убедившись, что конструкция собрана правильно, затяните их до конца.

Техническое обслуживание/ Гарантия/ Ремонт

ЧИСТКА ТРЕНАЖЕРА

Профилактическое обслуживание и ежедневная чистка оборудования продлят срок его эксплуатации и помогут сохранить его внешний вид.

При этом важно соблюдать следующие рекомендации:

- Перед любым обслуживанием обязательно отключайте тренажер от электрической сети. К обслуживанию можно приступать примерно через минуту, после полного обесточивания внутренних электрических цепей тренажера;
- Защищайте тренажер от попадания прямого солнечного света, в противном случае возможно выцветание пластиковых деталей;
- Тренажер необходимо устанавливать в сухом месте;
- Для чистки используйте мягкую хлопчатобумажную ткань;
- Не применяйте абразивные препараты, агрессивные жидкости для чистки рабочих поверхностей тренажера, такие как ацетон, бензин, уайт-спириты, бензол и их производные во избежание повреждения лакокрасочных покрытий и пластиковых деталей. Для ухода рекомендуется применять слегка смоченную нейтральным раствором моющей жидкости (мыльный раствор) ткань с последующей протиркой сухой тканью;
- После каждого использования тренажера протирайте педали, рукоятки, датчики пульса и поручни;
- Не допускайте попадания жидкости на тренажер. Это может привести к его повреждению или возникновению угрозы поражения электротоком;
- Проверяйте ход и надежность крепления педалей;
- Если тренажер неустойчив и «качается», выровняйте его с помощью регулировочных ножек;
- Регулярно выполняйте уборку территории вокруг тренажера.

ПРОВЕРКА ТРЕНАЖЕРА НА ПРЕДМЕТ ПОВРЕЖДЕНИЯ ДЕТАЛЕЙ

НЕ ИСПОЛЬЗУЙТЕ тренажер, если он поврежден или имеет сломанные или изношенные детали. Используйте только те запасные части, которые поставляются заводом-изготовителем оборудования.

РЕГУЛЯРНО ПРОВОДИТЕ ТЕХНИЧЕСКОЕ ОБСЛУЖИВАНИЕ ТРЕНАЖЕРА. Оно является залогом бесперебойной работы оборудования и сохранения гарантийных обязательств. Необходимо проводить регулярный осмотр тренажера. Дефектные детали следует немедленно заменять. Не следует использовать некорректно работающее оборудование до проведения ремонта. Обслуживание и ремонт должны проводиться только лицами, обладающими необходимой квалификацией.

ПРАВИЛА УХОДА И ТЕХНИЧЕСКОГО ОБСЛУЖИВАНИЯ

ЕЖЕДНЕВНОЕ ОБСЛУЖИВАНИЕ

- Рекомендуем вам ежедневно протирать тренажер влажной тканью с мягким чистящим средством (мыльный раствор) , не содержащим этилового или нашатырного спирта.

ЕЖЕНЕДЕЛЬНОЕ ОБСЛУЖИВАНИЕ

- Проверить горизонтальное положение тренажёра. В случае необходимости выровняйте его с помощью регулируемых ножек по уровню пола.
- Протереть детали тренажёра: консоль, поручни, направляющие роликов от пыли, грязи и пота.

ЕЖЕМЕСЯЧНОЕ ОБСЛУЖИВАНИЕ

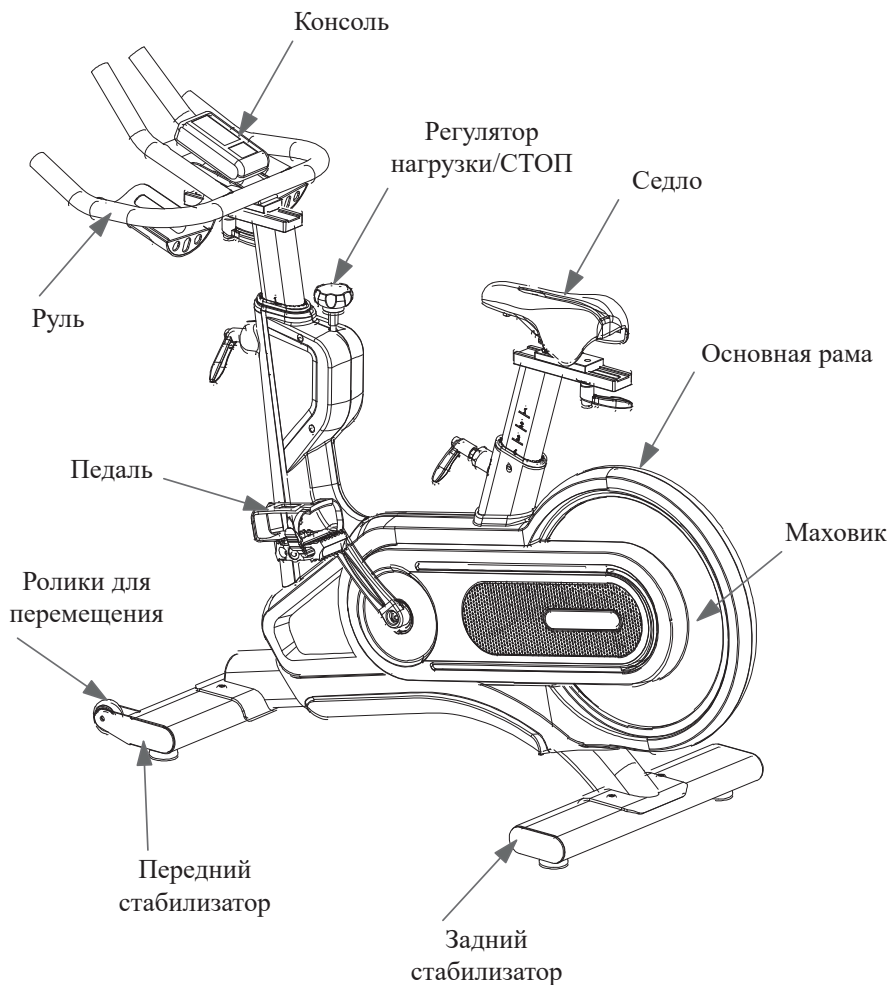
- Проверьте затяжку винтов на всех соединениях.
- Убедитесь в отсутствии люфта после затяжки винтов.
- Пропылесосьте пространство под и вокруг тренажёра.
- Удалите грязь из-под резиновых накладок в педалях.

ЕЖЕКВАРТАЛЬНОЕ ОБСЛУЖИВАНИЕ

- Снимите пластиковые кожухи и смажьте шарнирные соединения рычагов педалей и поручней (рекомендуется использовать тефлоновую смазку).
- Снимите круглый защитный кожух. Проверьте состояние и натяжение приводного ремня. В случае необходимости замените ремень или отрегулируйте натяжение ремня.

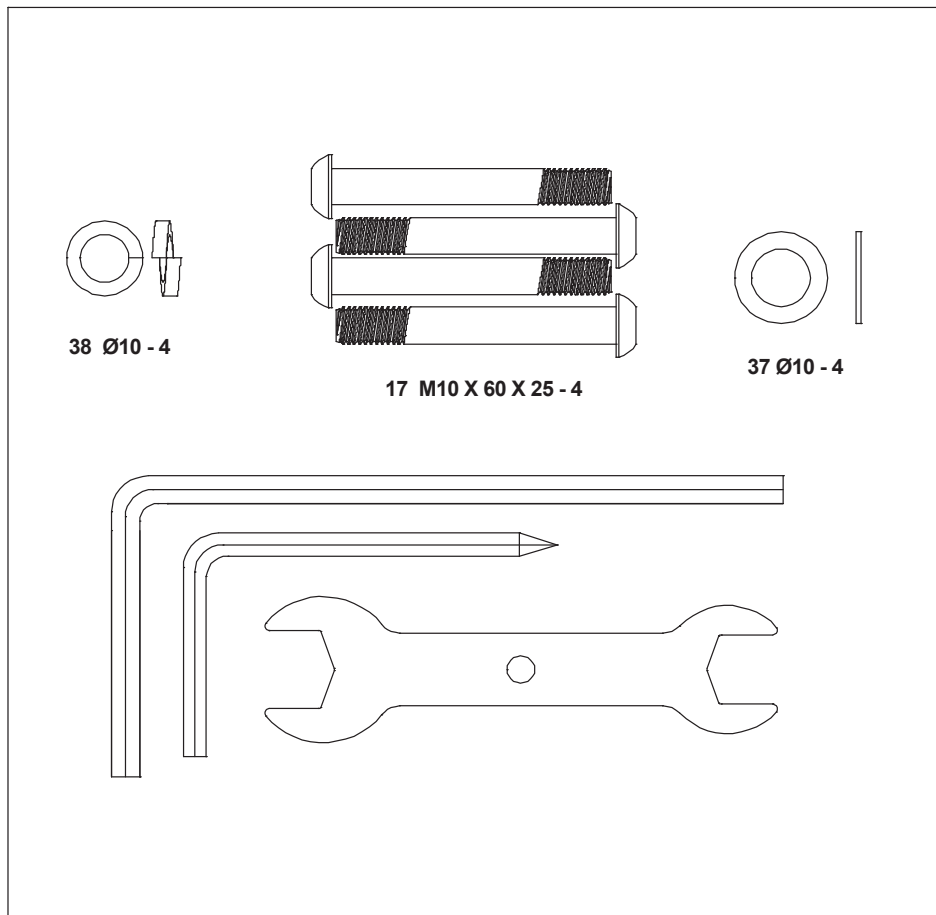
Тренажёр предназначен для коммерческого использования.

ПРЕДВАРИТЕЛЬНОЕ ЗНАКОМСТВО С ТРЕНАЖЕРОМ



ПРОВЕРКА КОМПЛЕКТНОСТИ ТРЕНАЖЕРА

СБОРОЧНЫЙ КОМПЛЕКТ

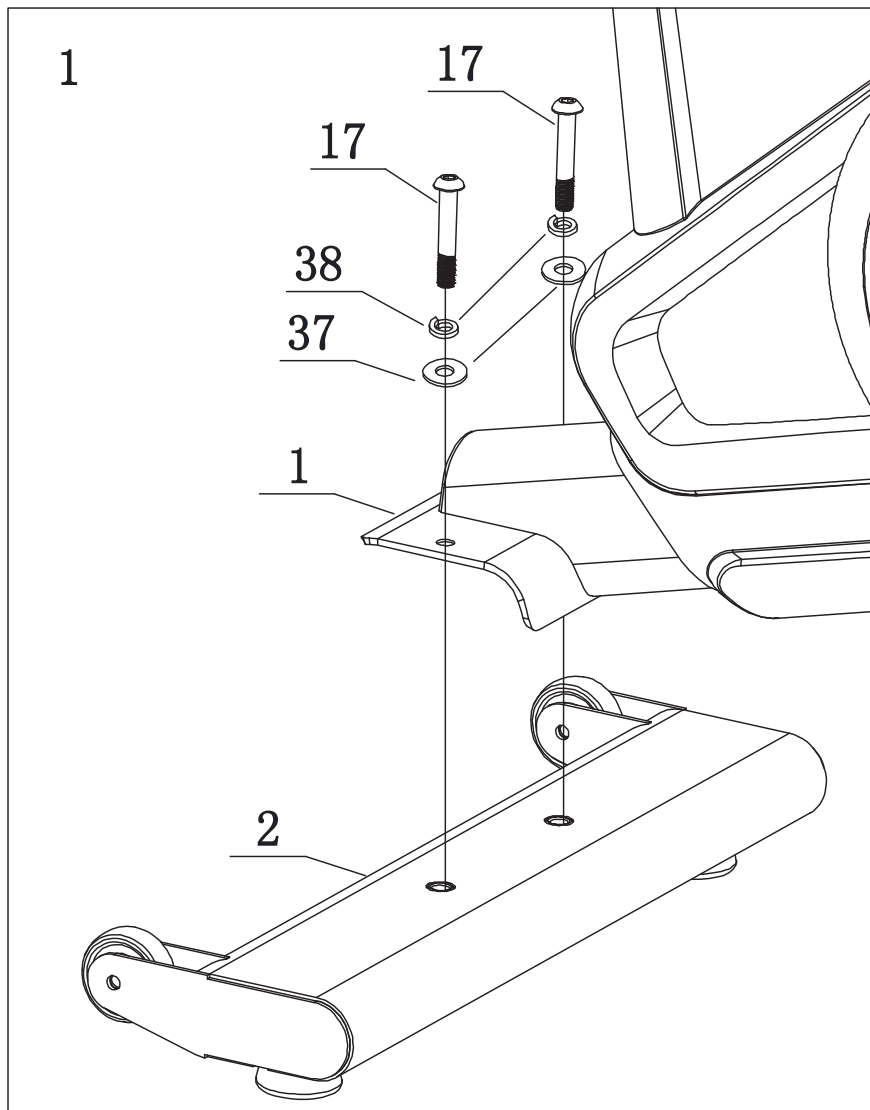


No.	Наименование	Спецификация	Кол-во
17	Болт	M10×60×25	4
37	Шайба	Ø10	4
	Ключ	t4.0×32×110	1
38	Пружинная шайба	Ø10	4
	L-образный ключ	6×66×140	1
	L-образный ключ	5×35×85	1

Сборка оборудования

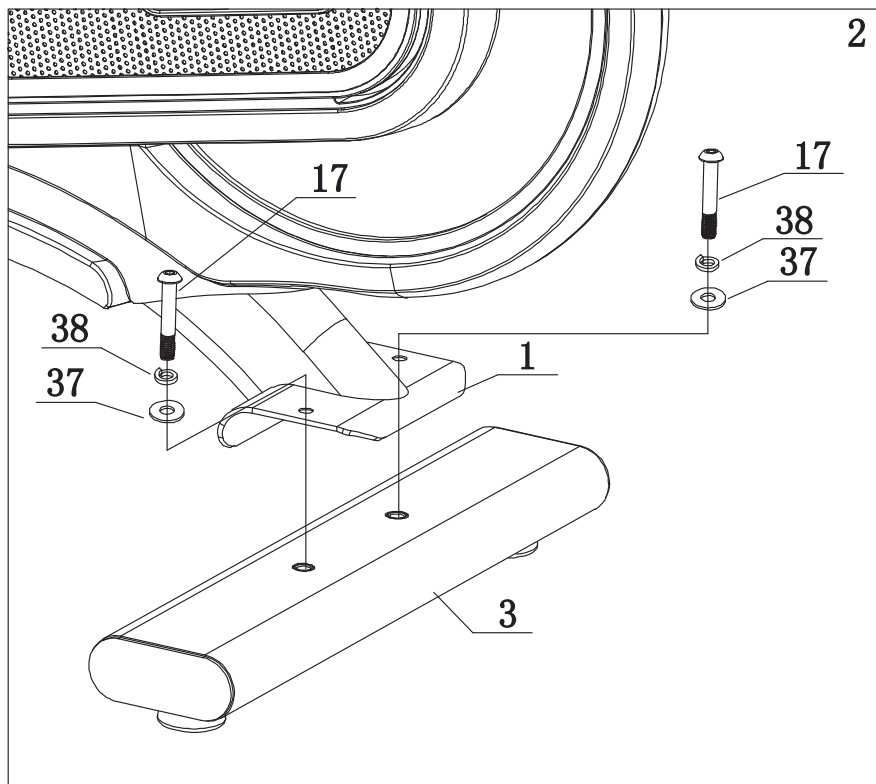
ШАГ 1:

Установите передний стабилизатор (2) на основную раму (1) с помощью шайбы (37), пружинной шайбы (38) и болта (17).



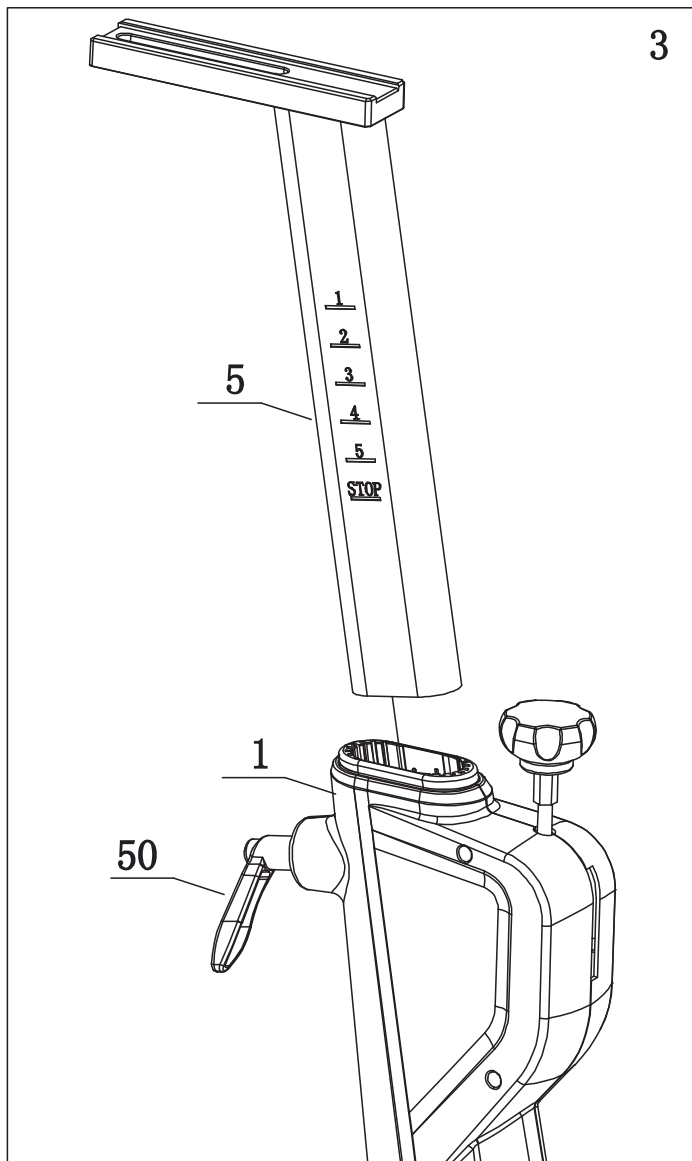
ШАГ 2:

Установите задний стабилизатор (3) на основную раму (1) с помощью шайбы (37), пружинной шайбы (38) и болта (17).



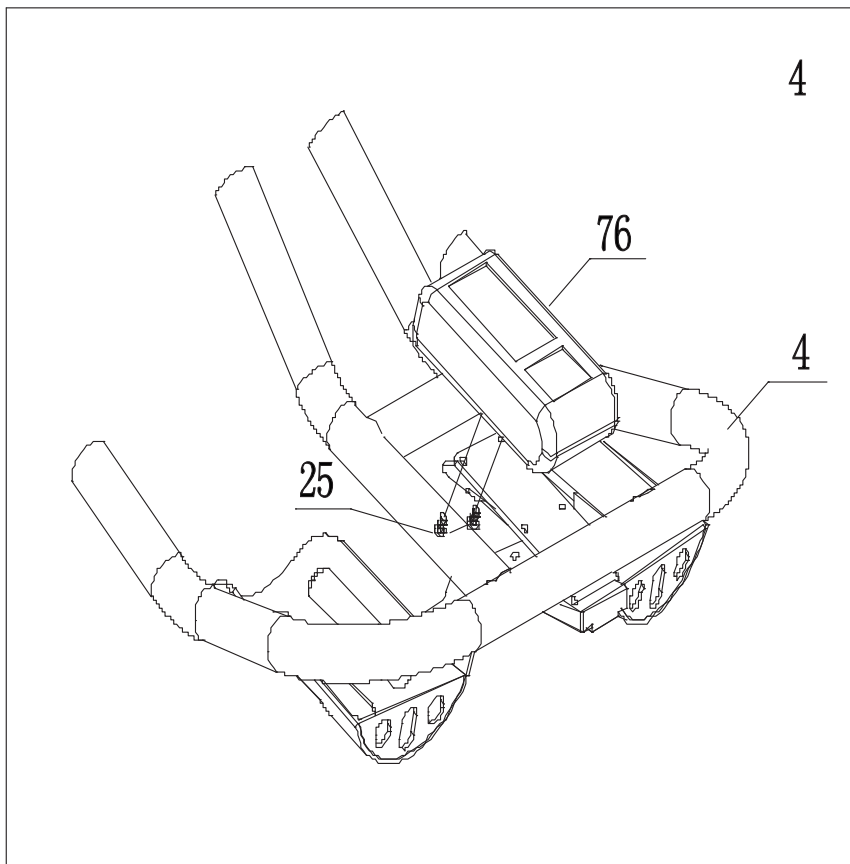
ШАГ 3:

Вставьте стойку консоли (5) в основную раму (1), зафиксируйте с помощью L-образного фиксатора (50).



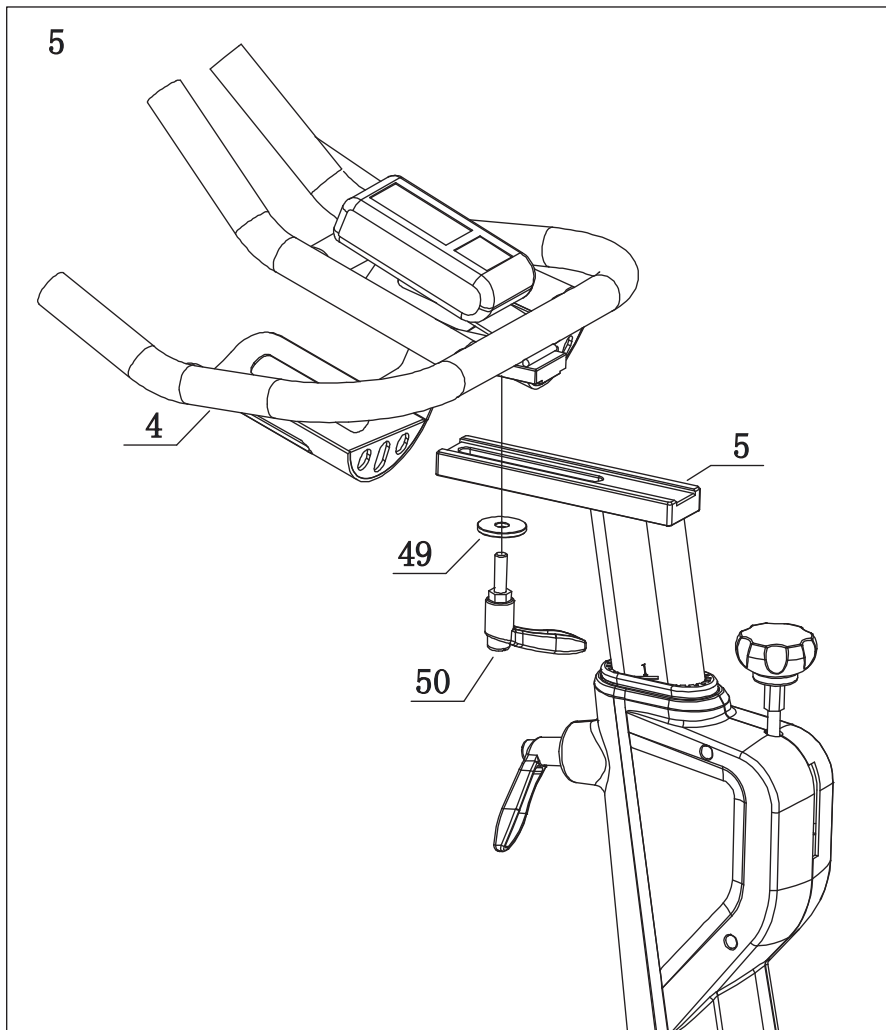
ШАГ 4:

Прикрепите консоль (76) к рулю (4) винтами (25).



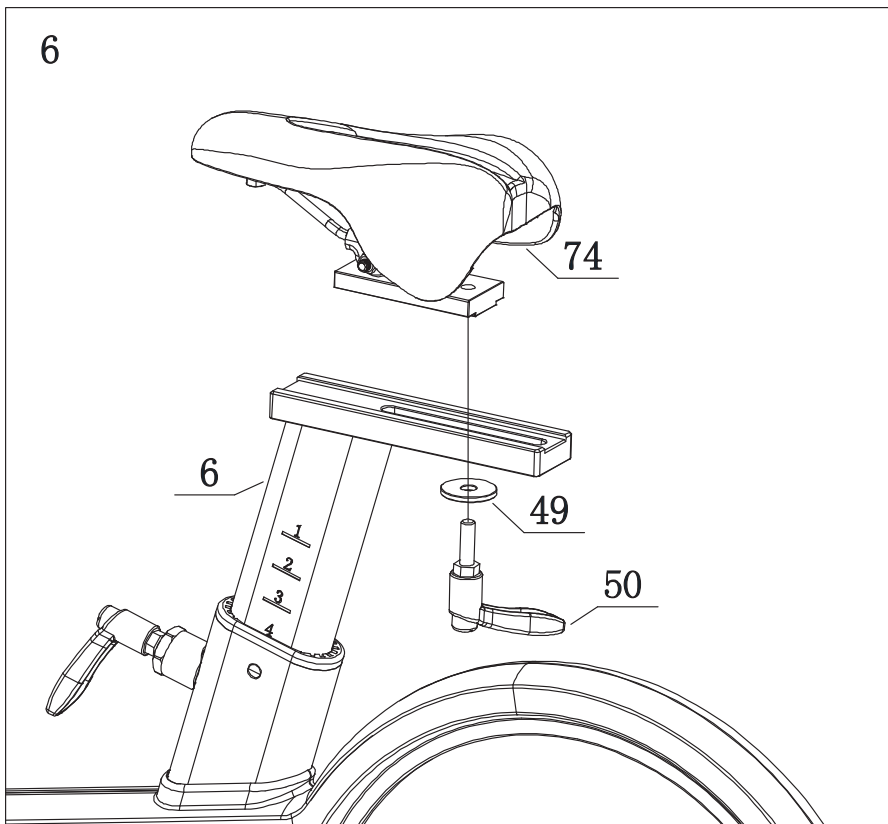
ШАГ 5:

Установите руль (4) на стойке консоли (5) с помощью шайбы (49) и L-образного фиксатора (50).



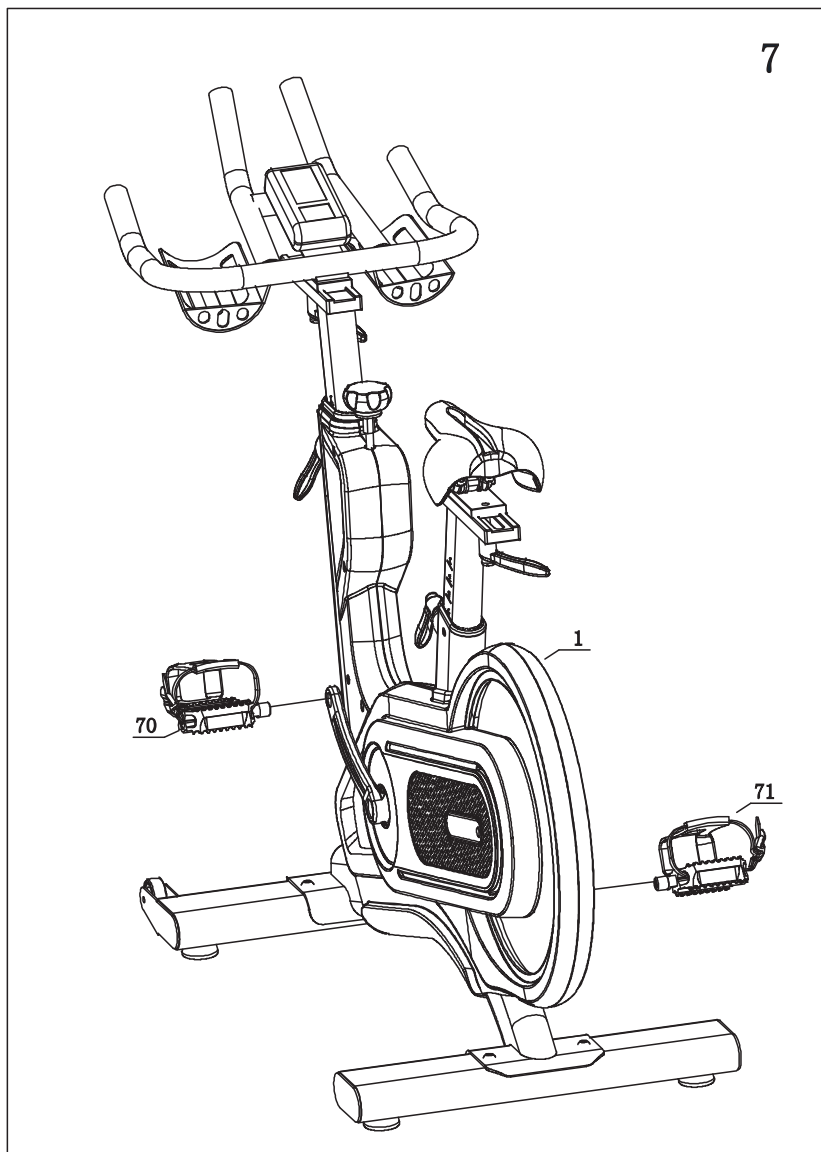
ШАГ 6:

Установите и закрепите сиденье (74) на стое сиденья (6) с помощью шайбы (49) и L-образного фиксатора (50).



ШАГ 7:

Установите левую педаль (70) и правую (71) на основную раму (1).



Работа с консолью

КЛАВИШИ

- ВВЕРХ/ВНИЗ: Увеличение или уменьшение значения параметров тренировки.
- MODE/ENTER (РЕЖИМ/ВВОД): Для подтверждения введенных параметров и переключения. В режиме тренировки для переключения информации о тренировке. В режиме остановки если зажать в течении 2 сек – произойдет сброс параметров.
- RESET (СБРОС): Для сброса всех ранее введенных значений.

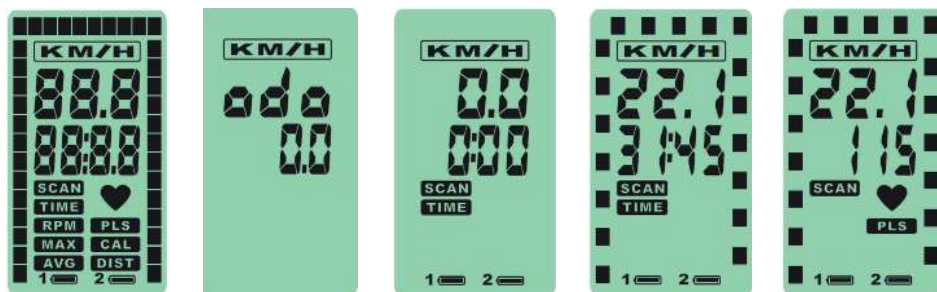
РЕЖИМ ЭНЕРГОСБЕРЕЖЕНИЯ

Если в режиме ожидания нет информации о вращении в течении 4 сек, консоль перейдет в спящий режим, для выхода из спящего режима необходимо нажать любую клавишу.

НАЧАЛО РАБОТЫ С КОНСОЛЬЮ

Вставьте 2 батарейки AAA, 1,5В в консоль, консоль издаст звуковой сигнал и включится. Сначала отобразятся все данные дисплеев, затем появятся показания дисплеев, как на рис.

В режиме поочередного отображения параметров тренировки на большом окне дисплея будут отображаться параметры тренировки в следующей последовательности: SPEED (скорость) – DISTANCE (дистанция) – CALORIES (расход калорий), сменяя друг друга каждые 6 сек. и надпись SCAN.



Нажмите клавишу MODE (режим), чтобы задать время тренировки (TIME), темп (RPM), максимальную скорость (MAX SPEED), среднюю скорость (AVG SPEED), дистанцию (DISTANCE), расход калорий (CALORIES), целевой пульс (PULSE*).

***Примечание:** Частота пульса, измеренная с помощью нагрудного кардиодатчика, уд/мин. Чтобы частота пульса отображалась на дисплее, нужно использовать совместимый нагрудный кардиодатчик (опция).

Переключение между режимами отображения скорости – удерживайте клавишу MODE в течение 2 сек. Доступен анимационный режим.



НИЗКИЙ ЗАРЯД БАТАРЕИ

Когда напряжение батареи консоли или RF-модуля ниже чем 2.5V, на дисплее отобразится соответствующий индикатор:

1 – батарея консоли;

2 – батарея RF-модуля.



ИСПОЛЬЗОВАНИЕ СИСТЕМЫ БЕСПРОВОДНОГО ИЗМЕРЕНИЯ ПУЛЬСА



Внимание:

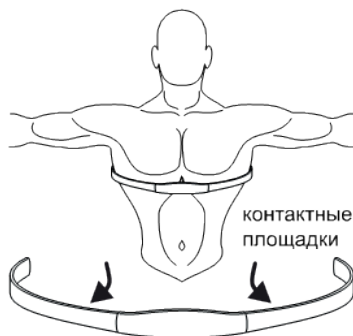
Система беспроводного измерения пульса обеспечивает высокую точность измерения частоты пульса, сравнимую с точностью электрокардиограммы. Однако, данный прибор не является медицинским и не может быть использован в диагностических или иных медицинских целях.

Ваш тренажер укомплектован беспроводным средством измерения пульса, состоящим из приемника, встроенного в компьютер тренажера и нагрудного передатчика (опция). Нагрудный передатчик или монитор сердечного ритма, работающий на частоте 4.5~5.5 кГц) не входит в комплект поставки данного тренажера, его рекомендуется приобрести в качестве опции.

Использование системы беспроводного измерения пульса позволяет сочетать высокую точность с удобством, поскольку ваши руки остаются свободными и, кроме того, отсутствуют провода, связывающие вас с тренажером.

Источники электромагнитного излучения, такие как высоковольтные приборы, трансформаторы, телевизоры, радиоприемники, сотовые телефоны, могут вносить помехи в передачу данных между передатчиком и приемником. Рекомендуем вам располагать тренажер таким образом, чтобы устранить из зоны приема (примерно 1 м) возможные источники помех.

Для измерения частоты пульса датчик регистрирует электрические потенциалы с поверхности вашего тела, поэтому контактные площадки передатчика должны плотно соприкасаться с кожей. Однако, если ваша кожа склонна к аллергии, вы можете надеть передатчик поверх тонкой майки, при этом увлажнив ткань под контактными площадками. Следует помнить, что прием алкоголя или общее обезвоживание организма нарушают контакт прибора с кожей, что может приводить к неточностям в измерении или полном отсутствии такового. Густой волосяной покров кожи в местах соприкосновения с контактными площадками также может приводить к искажению данных.



Для более качественного измерения рекомендуем вам перед началом тренировки немного увлажнить контактные площадки водой или специальным электропроводящим гелем. **Не используйте** для этого вазелин и маслосодержащие кремы или жидкости, так как они могут иметь изолирующие свойства, препятствующие снятию импульсов с кожи.

Для использования нагрудного передатчика:

- 1) закрепите один конец эластичного ремня на корпусе передатчика;
- 2) наденьте передатчик на торс, как показано на рисунке;
- 3) закрепите второй конец эластичного ремня на корпусе передатчика;
- 4) через несколько секунд на дисплее компьютера появится символ, означающий поступление сигнала, и через короткий промежуток времени появятся данные частоты пульса.

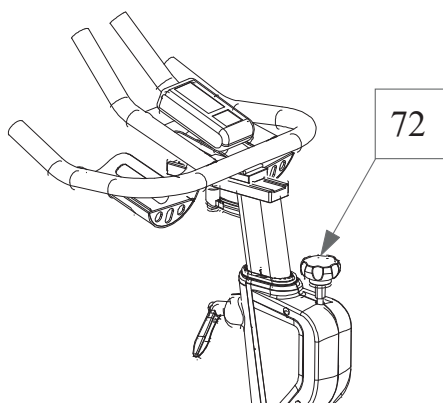
РЕГУЛИРОВКА НАГРУЗКИ И ФУНКЦИЯ АВАРИЙНОЙ ОСТАНОВКИ

Регулировка нагрузки

Регулировка нагрузки во время тренировки осуществляется путем вращения регулятора (72), см. рисунок.

Функция аварийной остановки

Кнопка (72) – это кнопка аварийного тормоза. Вы можете использовать эту функцию в любой момент, когда вам нужно прекратить тренировку и остановить маховик тренажера. Для того, чтобы использовать функцию аварийного тормоза, сильно нажмите вниз на кнопку (72). Во время тренировки не убирайте ноги с педалей до их полной остановки во избежание травмы коленей. Это связано с тем, что маховик тренажера имеет большой момент инерции, поэтому нужно снижать скорость вращения педалей постепенно до полной их остановки. Если нужно остановить маховик быстро, то не пытайтесь остановить его ногами, это может привести к травме. Используйте кнопку аварийного тормоза (72).

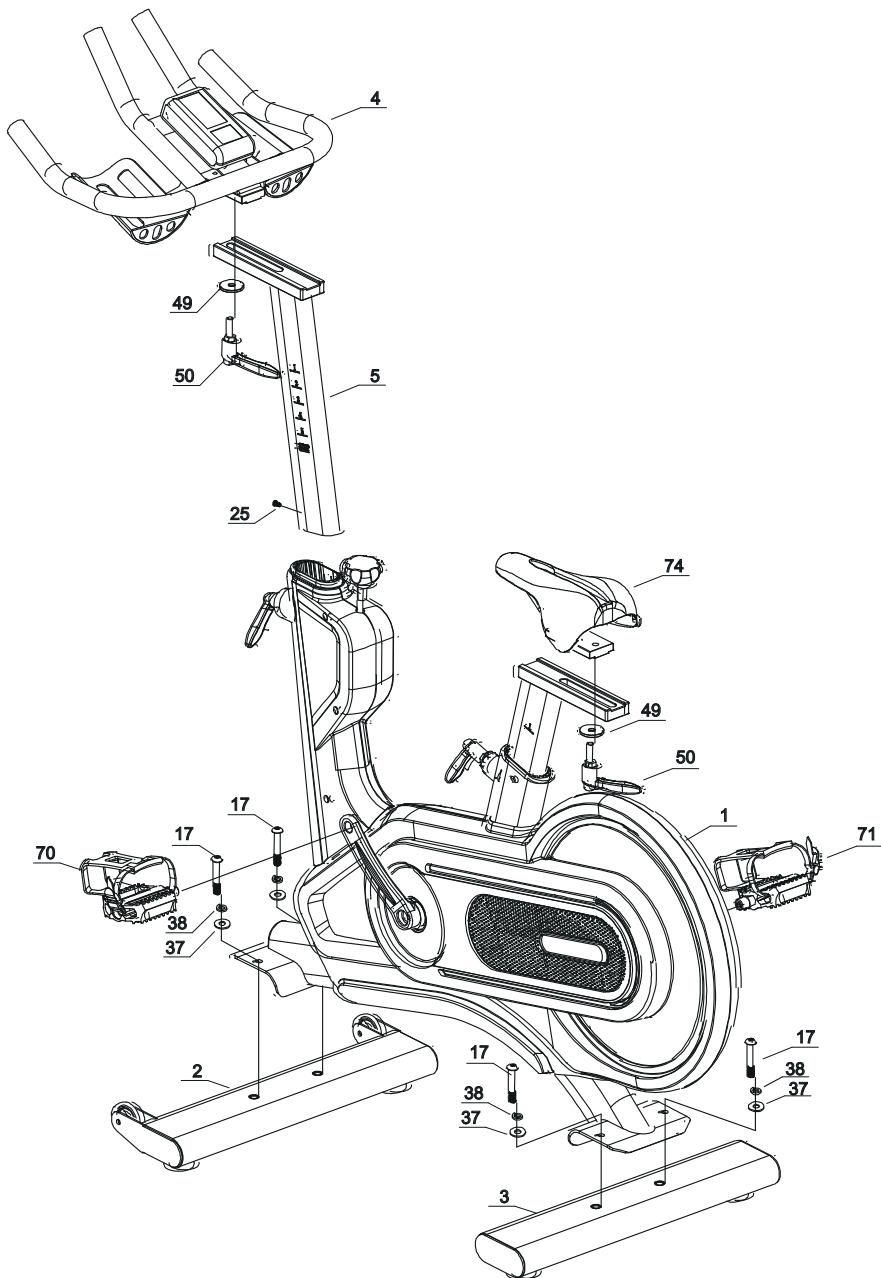


Список комплектующих частей

Предварительно собранные детали, для сборки

№.	Наименование	Спецификация	Кол-во
1	Основная рама		1
2	Передний стабилизатор		1
3	Задний стабилизатор		1
4	Руль		1
5	Стойка консоли		1
17	Болт	M10*60*25	4
25	Винт	M5*15	1
38	Шайба	Ø10	4
39	Пружинная шайба	Ø10	4
49	Шайба	t4.0×40×40	2
50	L-образный фиксатор	16×M10×30	4
70	Левая педаль	JD-307/110×100×30	1
71	Правая педаль	JD-307/110×100×30	1
74	Сиденье	262×146	1

Схема деталей тренажера для сборки



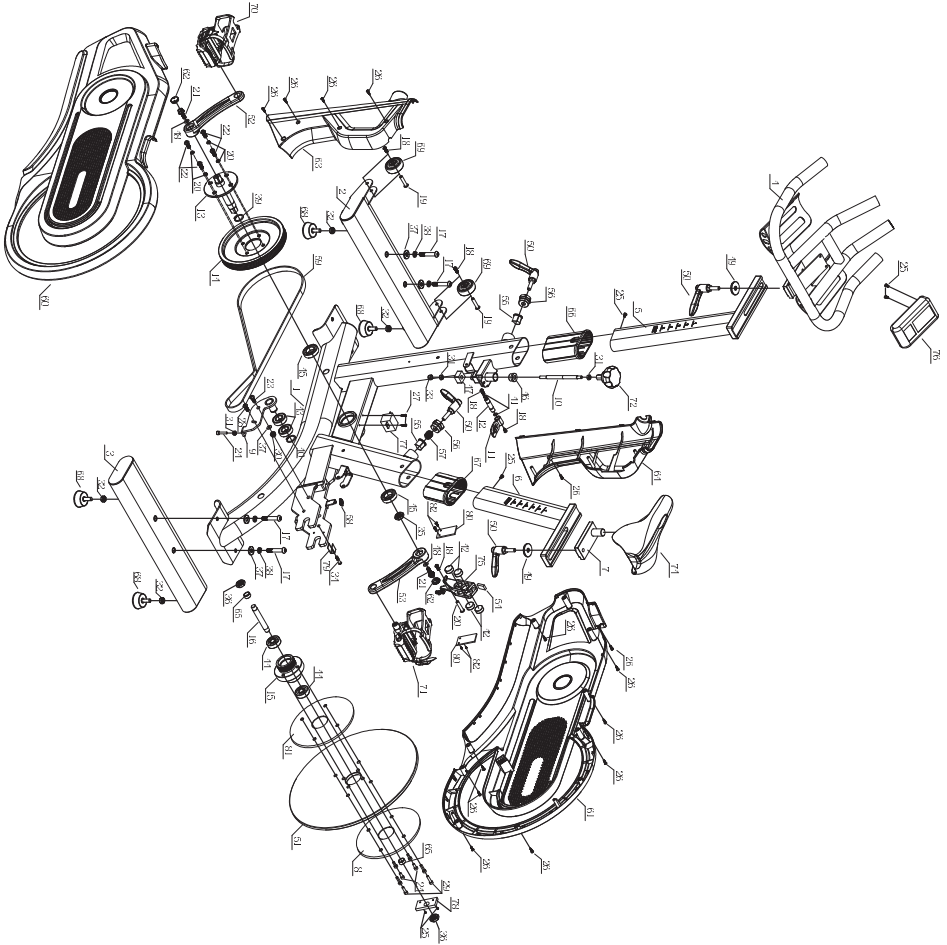
Список комплектующих частей

№.	Наименование	Спецификация	Кол-во
1	Основная рама		1
2	Передний стабилизатор		1
3	Задний стабилизатор		1
4	Руль		1
5	Стойка консоли		1
6	Стойка сиденья		1
7	Слайдер сиденья		1
8	Наружный кожух		1
9	Кронштейн натяжителя ремня		1
10	Ось	Ø10×165	1
11	Тормоз		1
12	Ось	Ø12×50	1
13	Ось	Ø25×146	1
14	Шкив	Ø210×23	1
15	Кронштейн маховика	Ø90×68×Ø35×25	1
16	Ось маховика	Ø10×105.5	1
17	Болт	M10×60×25	4
18	Винт	M6×15	5
19	Винт	Ø8×33×M6×15	2
20	Винт	Ø8×38×M6×15	1
21	Гайка	5/16-18NUC-1	2
22	Болт	M10×20	4
23	Болт	M10×25×15	1
24	Болт	M8×30	5
25	Винт	M5×15	12
26	Винт	ST4×16	15
27	Винт	ST4×25	2
28	Болт	M8×15	1
29	Винт	M5×5	2
30	Гайка	M10	1
31	Гайка	M8	3
32	Гайка	M10	4
33	Гайка	M8	1
34	Болт	M8×40×20	1
35	Гайка	M24×P1.5	1
36	Гайка	M10	2
37	Шайба	Ø10	5

38	Пружинная шайба	Ø10	8
39	Кольцо фиксатор	Ø25	1
40	Кольцо фиксатор	Ø20	1
41	Кольцо фиксатор	Ø10	2
42	Круглый магнит	25×25×10	2
43	Подшипник	6004ZZ	2
44	Подшипник	6000-2RS	2
45	Подшипник	6005ZZ	2
46	Гайка	M22×P1.5×10	1
47	Уплотнитель	28×28×20	1
48	Шайба	8612-07	2
49	Шайба	8606-40	2
50	L-образный фиксатор	16×M10×30	4
51	Маховик	Ø420×10/3.6kg	1
52	Левый шатун	t13×42×170	1
53	Правый шатун	t13×42×170	1
54	Резиновая прокладка	t6.0×15×35	1
55	Ограничитель	Ф27×23	2
56	Гайка	M30×P1.5×8	2
57	Пружина	Ø26×Ø1.0×1.5	1
58	Пружина	Ø11.5×Ø1.2×13	1
59	Приводной ремень	540PJ7	1
60	Левый наружный кожух	1071.6×511.5×74.1	1
61	Правый наружный кожух	1071.6×511.5×74.1	1
62	Декоративный кожух шатуна	Ø26×6×M24×P1.0	2
63	Левый кожух стойки консоли	506.3×224×54	1
64	Правый кожух стойки консоли	506.3×224×54	1
65	Втулка	T2.0×16×16	2
66	Уплотнитель	PT50×100/PT40×80	1
67	Уплотнитель	PT50×100/PT40×80	1
68	Ножка	Ø49×22×M10×26	4
69	Колесо	Ø55×25.8	2
70	Левая педаль	JD-307/110×100×30	1
71	Правая педаль	JD-307/110×100×30	1
72	Регулирующая ручка	/BLC125	1
73	Крепление	S12/L=1050	1
74	Сиденье	A-2015/262×146	1
75	Регулирующая рама	130×52×40	1
76	Консоль	ST7214 с беспроводным передатчиком	1

77	RF-модуль	Беспроводной передатчик	1
78	Крепление оси	t2.0×30×60	1
79	Крепление	t3.0×25×82	1
80	Крепление	t4.0×32×34	2

Схема тренажера в разобранном виде



Технические характеристики

Посадка	вертикальная
Рама	высокопрочная
Система нагружения	магнитная
Кол-во уровней нагрузки	бесшаговая динамическая регулировка
Маховик	Аллюминиевый сплав Ø420
Педали	из легированной стали с туклипсами и фиксирующими ремнями
Сидение	спортивное
Регулировка положения сидения	по горизонтали, по вертикали и наклону
Руль/поручни	мультипозиционные прорезиненные рукоятки
Регулировка положения руля	по горизонтали и вертикали
Измерение пульса	встроенный приемник беспроводного сигнала пульса
Нагрудный кардиодатчик	опционально
Консоль	LCD дисплей 76*42mm
Показания консоли	время, скорость, средняя скорость, максимальная скорость, дистанция, калории, пульс, темп, сканирующий режим
Складывание	нет
Размер в рабочем состоянии (Д*Ш*В)	130*56*131 см
Вес нетто	64,5 кг.
Вес брутто	74,5 кг (упаковка 1 шт. в 2-х коробках)
Компенсаторы неровности пола	есть
Держатель бутылки	есть (2 держателя на поручнях)
Макс. вес пользователя	150 кг.
Питание	Батарейки, не требует подключения к сети
Гарантия	3 года
Производитель	BRONZE GYM
Страна изготовления	КНР

Поставщик: ООО «Фитатлон», 115230, г. Москва, Каширское шоссе, д.13 Б, эт. 5, пом. 1, ком. 31. Дата изготовления указана на упаковке тренажера.

*Упаковка содержит информацию о дате изготовления оборудования, указанную в виде шифра. Пример: С190122,

где 19 – год изготовления,

01 – месяц изготовления,

22 – внутренний номер учета.

Оборудование сертифицировано в соответствии с Техническим Регламентом Таможенного Союза.

*Производитель оставляет за собой право вносить изменения в конструкцию тренажера, не ухудшающие значительно его основные технические характеристики. Все актуальные изменения в конструкции либо технических спецификациях изделия отражены на официальном сайте поставщика оборудования ООО «Фитатлон»:

www.fitathlon.ru

Последнюю версию Руководства пользователя можно найти на сайте поставщика ООО «Фитатлон»: www.fitathlon.ru

ВНИМАНИЕ!



**ТРЕНАЖЕР ПРЕДНАЗНАЧЕН ДЛЯ КОММЕРЧЕСКОГО
ИСПОЛЬЗОВАНИЯ**

Дополнительная информация

Торговая марка: BROZE GYM

Модель: S1000M

Сделано в К.Н.Р.

Импортер и Уполномоченная изготовителем организация: ООО «Фитатлон», 115230, Россия, г. Москва, Каширское шоссе, дом 13Б, 5 этаж, комната №31 в помещении №1.

Данный товар реализуется в соответствии с требованиями законодательства Российской Федерации.

Для подтверждения даты покупки товара при гарантийном ремонте или предъявлении иных предусмотренных законом требований, убедительно просим вас сохранять сопроводительные документы (чек, квитанцию, иные документы, подтверждающие дату и место покупки).