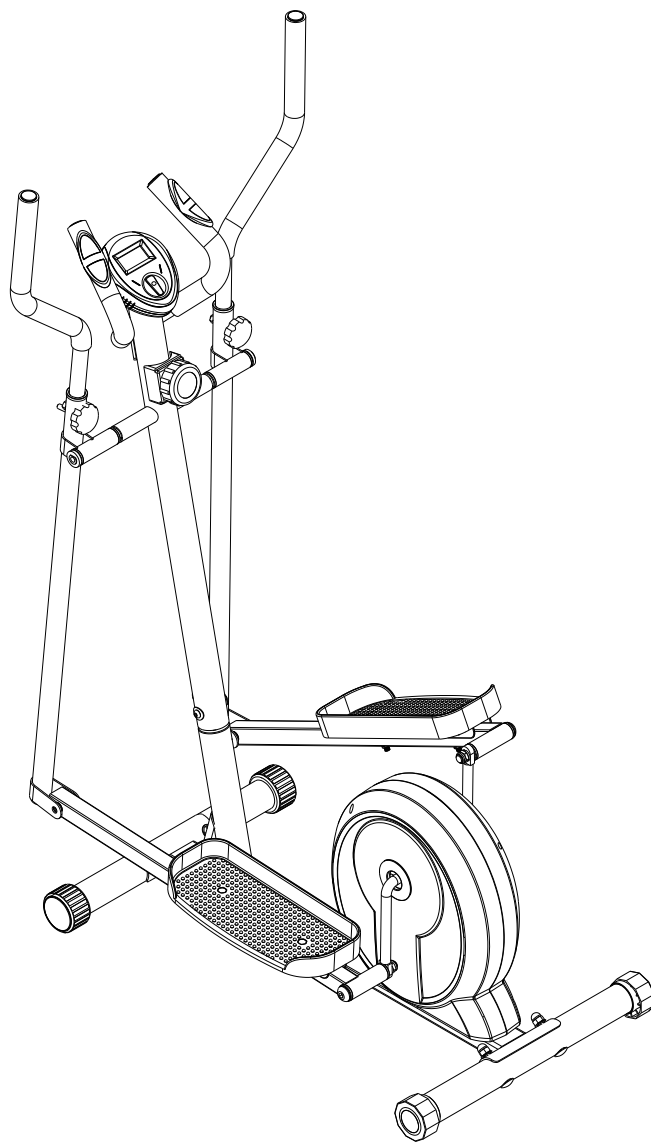




ЭЛЛИПТИЧЕСКИЙ ТРЕНАЖЕР E100



РУКОВОДСТВО ПОЛЬЗОВАТЕЛЯ*

*RUSSISCHE VERSION/РУССКАЯ ВЕРСИЯ

Уважаемый покупатель!

Поздравляем с удачным приобретением! Вы приобрели современный тренажер, который, как мы надеемся, станет Вашим лучшим помощником. Он сочетает в себе передовые технологии и современный дизайн.

Постоянно используя этот тренажер, Вы сможете укрепить сердечно-сосудистую систему и приобрести хорошую физическую форму. Надеемся, что данная модель удовлетворит все Ваши требования.

Прежде чем приступить к использованию тренажера, внимательно изучите настоящее руководство и сохраните его для дальнейшего использования. В случае возникших дополнительных вопросов обратитесь к продавцу или дилеру, который проконсультирует Вас и поможет устранить возникшую проблему.

Обязательно сохраняйте инструкцию по эксплуатации, это поможет Вам по прошествии времени вспомнить о функциях тренажера и правилах его использования.

Если у Вас возникли какие-либо вопросы по эксплуатации данного тренажера, свяжитесь со службой технической поддержки или уполномоченным дилером, у которого Вы приобрели тренажер.

Меры безопасности

Внимание!

Перед тем как приступить к тренировкам настоятельно рекомендуем пройти полное медицинское обследование, особенно если у Вас есть наследственная предрасположенность к повышенному давлению или сердечно-сосудистым заболеваниям. Неправильное или чрезмерно интенсивное выполнение упражнений может повредить Вашему здоровью.

Тренажер предназначен для домашнего использования. В целях обеспечения безопасности и надежной работы оборудования перед использованием тренажера ознакомьтесь с инструкцией.

При использовании тренажера следует соблюдать следующие базовые меры предосторожности:

- **ОСТОРОЖНО!** Во избежание удара током отключайте тренажер от сети после окончания использования и перед чисткой;
- **ВНИМАНИЕ!** Не следует оставлять включенный тренажер без присмотра во избежание удара током. Если тренажер не используется или производится его ремонт, установка или снятие комплектующих, отключите его от сети;
- Используйте тренажер только по назначению, описанному в данном руководстве. Во избежание получения травм используйте только те аксессуары, которые рекомендованы производителем;
- Во избежание травм и удара током не вставляйте какие-либо предметы в отверстия на тренажере;
- Не снимайте кожухи консоли. Ремонт тренажера должен производиться только сотрудниками сервисного центра;
- Не используйте тренажер, если заблокированы вентиляционные отверстия. Поддерживайте их в чистоте, удаляйте скапливающуюся пыль, волосы и т.д.;
- Не используйте тренажер, если у него повреждены шнур питания или вилка, если он работает некорректно, был поврежден или побывал в воде. Доставьте тренажер в сервисный центр для осмотра и ремонта;
- Не перемещайте тренажер за шнур питания и не используйте шнур как ручку;
- Шнуры питания не должны соприкасаться с нагревающимися поверхностями;
- Дети и лица с ограниченными возможностями могут находиться рядом с включенным тренажером или использовать его только под наблюдением;
- Тренажер не предназначен для использования вне помещения;
- Не пользуйтесь тренажером в местах, где распыляются аэрозоли или осуществляется подача кислорода;
- Для отключения переведите тумблеры включения/выключения в положение «выкл.(OFF)», а затем отключите шнур питания из розетки;
- Подключайте тренажер только к заземленной розетке;
- Не подставляйте руки под движущиеся части тренажера, следите, чтобы ваша одежда не попала в движущиеся части тренажера;
- Будьте осторожны при подходе к тренажеру и спуске с него.

ОСТОРОЖНО! Если вы почувствовали боль в груди, тошноту, головокружение или одышку, немедленно ПРЕКРАТИТЕ занятия на тренажере. Прежде чем возобновлять тренировки обратитесь за консультацией к врачу.

Транспортировка/Хранение/Ввод в эксплуатацию

Транспортировка и эксплуатация тренажера:

1. Тренажер должен транспортироваться только в заводской упаковке;
2. Заводская упаковка не должна быть нарушена;
3. При транспортировке тренажер должен быть надежно защищен от дождя, влаги, атмосферных осадков, механических перегрузок.

Хранение тренажера:

Тренажер рекомендуется хранить и использовать только в сухих отапливаемых помещениях со следующими значениями:

1. температура + 10 - + 35 С;
2. влажность: 50 -75%;
3. Если Ваш тренажер хранился при низкой температуре или в условиях высокой влажности (имеет следы конденсации влаги), необходимо перед эксплуатацией выдержать его в нормальных условиях не менее 2 – 4 часов и только после этого можно приступить к эксплуатации.

Настройка оборудования

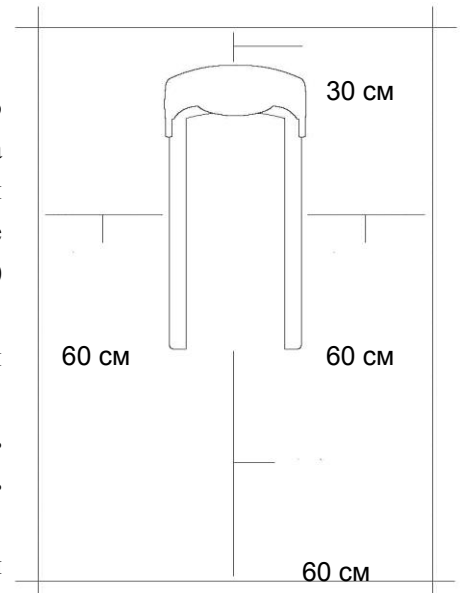
Выбор места для тренажера

Место, где установлен тренажер, должно быть хорошо освещенным и проветриваемым. Установите тренажер на твердой, ровной поверхности, так, чтобы расстояние от стены или других предметов было достаточным (свободное пространство должно быть не менее 60 см по бокам, не менее 30 см перед оборудованием, не менее 60 см позади него).

Свободное пространство сзади тренажера обеспечит вам комфортный подход к тренажеру и спуск с него

Если вы ставите тренажер на ковер, необходимо подложить под него коврик из твердого пластика, чтобы предохранить ковер и оборудование от возможных повреждений.

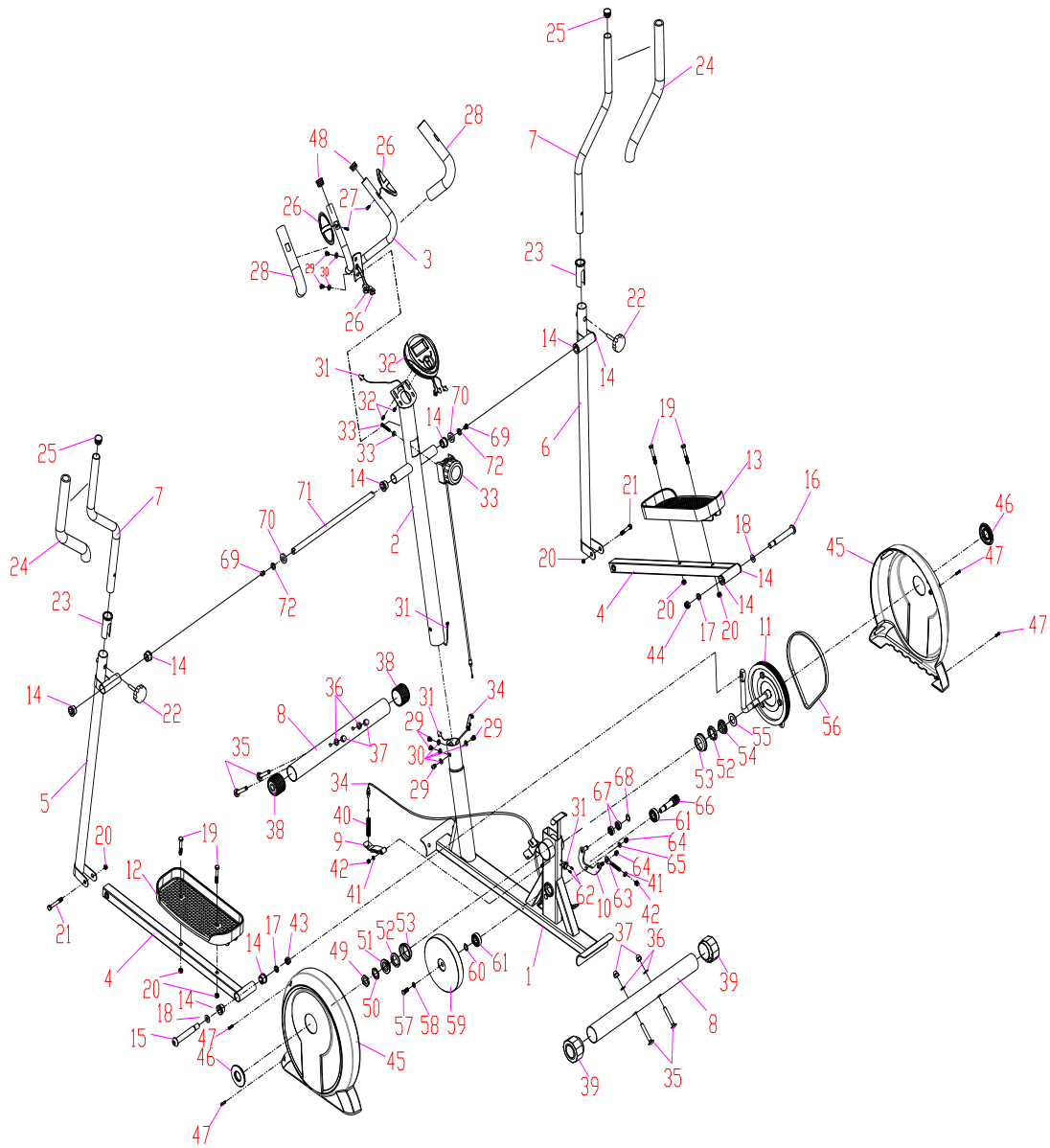
Не размещайте тренажер в помещениях с высокой влажностью, например, рядом с парной, сауной или закрытым бассейном. Водяные пары или хлор могут отрицательно повлиять на электронные и другие компоненты тренажера. Рекомендуется устанавливать тренажер в комфортном помещении.



Рекомендации по сборке

Перед сборкой тренажера тщательно изучите ее последовательность и выполняйте все рекомендации. Используйте для сборки приложенный или рекомендуемый инструмент. Убедитесь, что в наличии имеются все детали и они не повреждены. Не прикладывайте чрезмерных усилий к инструменту во избежание травм и повреждения элементов конструкции тренажера. Сначала соберите все детали тренажера, не до конца затянув гайки и болты, и, убедившись, что конструкция собрана правильно, затяните их до конца.

СХЕМА ТРЕНАЖЕРА В РАЗОБРАННОМ ВИДЕ

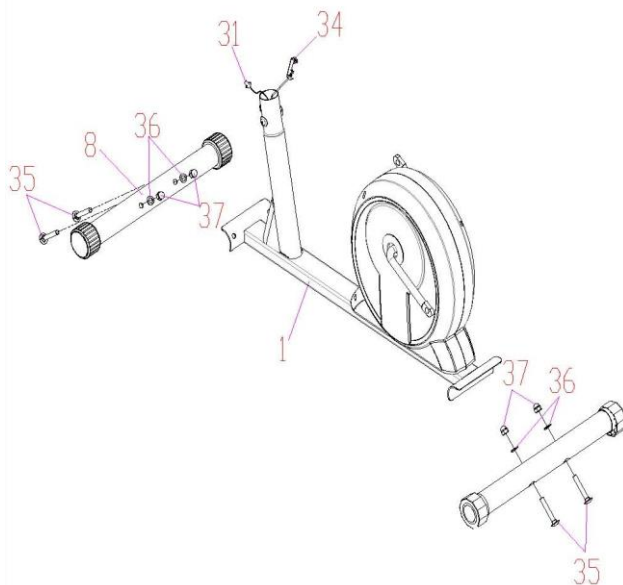


СПИСОК КОМПЛЕКТУЮЩИХ ЧАСТЕЙ

NO.	Название	Кол-во	NO.	Название	Кол-во
1	Основная рама	1	27	Винт	2
2	Стойка консоли	1	28	Ручка из пенорезины	2
3	Поручень	1	29	Болт	6
4	Опора педали	2	30	Шайба	6
5	Левый нижний руль	1	31	Провод датчика пульса	1
6	Правый нижний руль	1	32	Болт	2
7	Правый и левый руль (верхний)	2	33	Регулятор нагрузки	1
8	Передняя и задняя опоры	2	34	Нижний провод регулятора нагрузки	1
9	Магниты	1	35	Болт	4
10	Пластина	1	36	Шайба	4
11	Натяжитель ремня	1	37	Гайка	4
12	Левая педаль	1	38	Передние балансировочные ролики	2
13	Правая педаль	1	39	Задние балансировочные ролики	2
14	Кольцо	10	40	Пружина	1
15	Болт левой педали	1	41	Шайба	2
16	Болт правой педали	1	42	Гайка	2
17	Пружина	2	43	Гайка	1
18	Шайба	2	44	Гайка	1
19	Болт М10*45	4	45	Крышка цепи	2
20	Гайка М10	6	46	Защитная крышка	2
21	Болт (М10*55)	2	47	Гайка	4
22	Фиксатор М8*36	2	48	Круглая заглушка	2
23	Втулка	2	49	Гайка	1
24	Поручень	2	50	Шайба I	1
25	Круглая заглушка	4	51	Втулка I	1
26	Провод датчика	2	52	Подшипник	2
53	Втулка	2			
54	Втулка II	1			
55	Шайба II	1			
56	Ремень	1			
57	Болт	1			

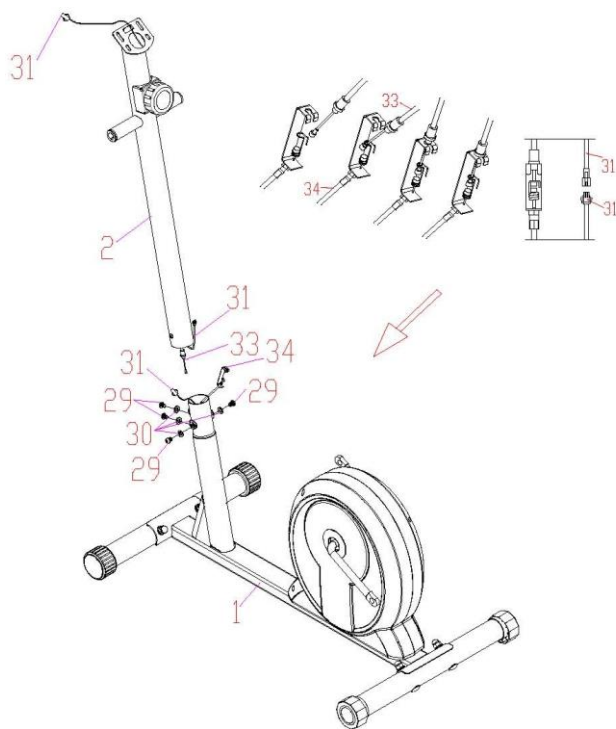
58	Шайба	1			
59	Маховик	1			
60	Шайба	1			
61	Подшипник 6000Z	2			
62	Гайка	2			
63	Болт	1			
64	Гайка	1			
65	Шайба	1			
66	Ось	1			
67	Подшипник 6002Z	2			
68	Кольцо	1			
69	Болт	2			
70	Шайба	2			
71	Ось	1			
72	Пружина	2			

СБОРКА ТРЕНАЖЕРА



Шаг 1

Закрепите переднюю и заднюю опоры (8) на основной раме (1), используя болты (35), шайбы (36) и гайки (37).

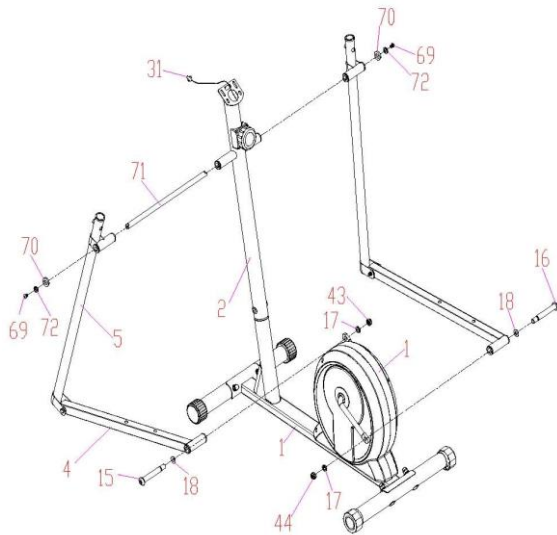


Шаг 2

Соедините датчики пульса и провод регулятора как показано на рисунке. Затем закрепите стойку консоли (2) на основной раме (1) с помощью болта (29) и шайбы (30).

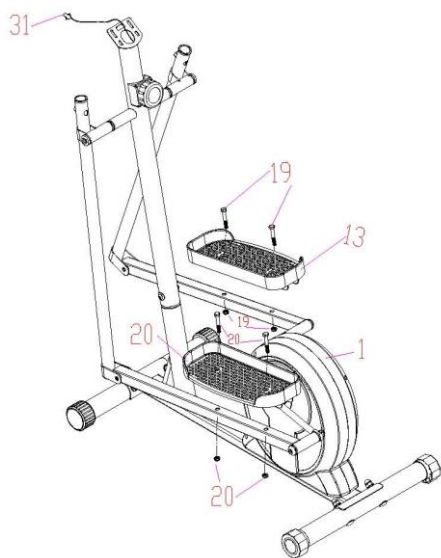
Шаг 3

Закрепите переднюю и заднюю опоры (8) на основной раме (1), используя болты (35), шайбы (36) и гайки (37).



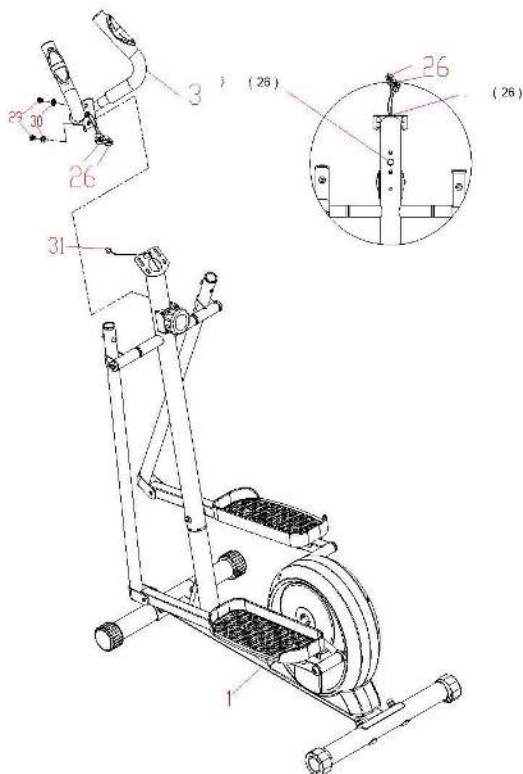
Шаг 4

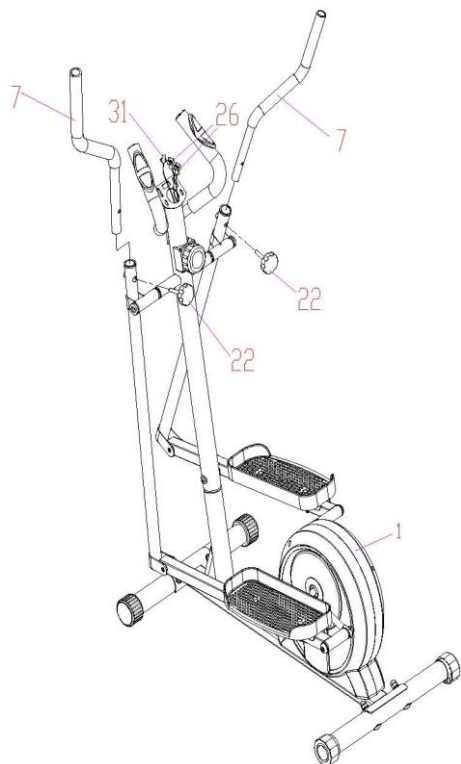
Закрепите правую педаль на основной раме с помощью болтов M10*19 (19) и фиксирующих гаек M10 (20).



Шаг 5

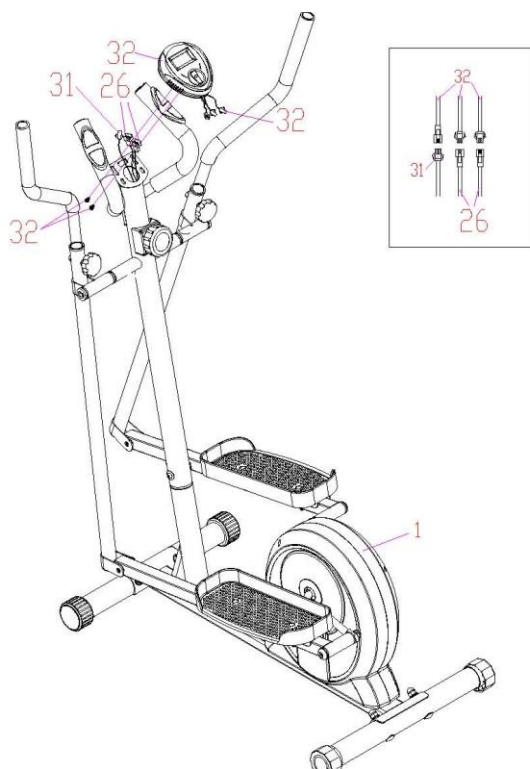
Закрепите руль (3) на основной раме (1), используя болты (29) и шайбы (30).
Примечание: Протяните наружу кабель датчика (26) из основной рамы.





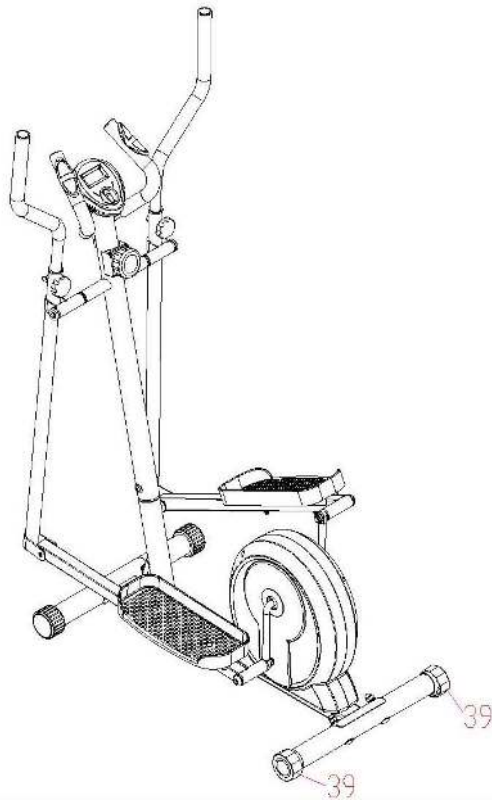
Шаг 6

Закрепите левый и правый поручни (7) на основной раме (1) фиксаторами М8*36 (22)



Шаг 7

Подсоедините провод датчика и кабель консоли к консоли, затем закрепите компьютер на основной раме.



Шаг 8

По завершению сборки проверьте, чтобы все болты и гайки были затянуты. При необходимости отрегулируйте положение тренажера с помощью задних балансировочных роликов.

РАБОТА С КОНСОЛЬЮ

Кнопка MODE/RESET(Режим работы/возврат в исходное положение):

- Выбор программы
- Установка параметров времени, расстояния и количества калории, для этого удерживайте кнопку в течение 3 секунд.

ФУНКЦИИ КОНСОЛИ:

Поиск (SCAN): Нажмите кнопку MODE, используя кнопку «вниз», выберете функцию SCAN. Монитор будет показывать следующие параметры: время (TIME), скорость (SPEED), расстояние (DISTANCE), калории (CALORIES), счетчик пройденного пути (ODO). Экран каждого параметра горит в течение 4 сек.

- Время (TIME) – Счетчик времени тренировки от ее начала до конца.
- скорость (SPEED) – На дисплее отображается ваша текущая скорость.
- расстояние (DIST) – Расстояние за период тренировки.
- калории (CALORIES) – Общее количество калорий, сожженных в течение тренировки.
- счетчик пройденного пути (ODOMETER) – На дисплее отображается общее расстояние.
- Пульс (PULSE RATE):

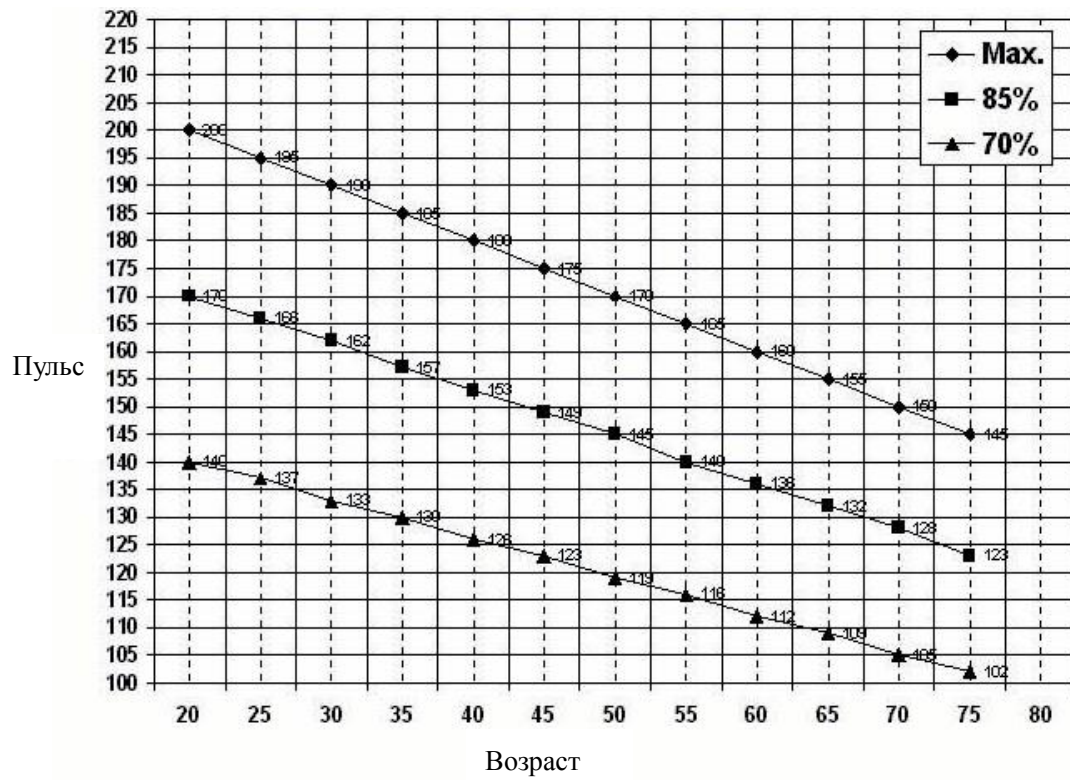
Нажмите кнопку MODE и выберете параметр PULSE. Положите обе ладони на пульсомеры, через 6-7 сек на дисплее будет отображен ваш пульс (BPM)

Примечание: Тренажер не является медицинским оборудованием, пульс, указанный на экране может быть несколько выше в первые 2-3 сек, затем вернется в нормальное состояние. Не используйте пульсомер в медицинских целях.

СПЕЦИФИКАЦИИ:

ФУНКЦИИ	AUTO SCAN (Автопоиск)	Каждые 4 сек
	TIME (Время)	00:00-99:59
	CURRENT SPEED (Текущая скорость)	Max 460 км/ч
	TRIP DISTANCE (Расстояние)	0,00-99,99 км
	CALORIES (Калории)	0,1-999 Ккал
	ODOMETER (Счетчик пройденного пути)	0,1-999 км
	PULSE RATE (пульс)	40-206 ударов в минуту
Аккумулятор	2 шт., размер AAA или UM-3	
Использовать при температуре	0-+40 градусов	
Хранить при температуре	0-+60 градусов	

Тренировка уровня пульса



ТЕХНИЧЕСКИЕ СПЕЦИФИКАЦИИ

Рама	с однослойной покраской
Система нагружения	магнитная
Кол-во уровней нагрузки	8
Маховик	4 кг.
Педали	антискользящие
Длина шага	310 мм.
Наклон	нет
Измерение пульса	сенсорные датчики
Консоль	черно-белый LCD дисплей
Показания консоли	время, дистанция, скорость, калории, об./мин., пульс
Кол-во программ	программы отсутствуют
Специальные программные возможности	нет
Многоязычный интерфейс	нет
Мультимедиа	нет
Интеграция	нет
Вентилятор	нет
Складывание	нет
Транспортировочные ролики	есть (упрощенного типа)
Размер в рабочем состоянии (Д*Ш*В)	104*51*146 см.
Вес нетто	23 кг.
Вес брутто	25 кг.
Макс. вес пользователя	100 кг.
Питание	не требует подключения к сети
Гарантия	1 год

*Производитель оставляет за собой право вносить изменения в конструкцию тренажера, не ухудшающие значительно его основные технические характеристики.

Все актуальные изменения в конструкции либо технических спецификациях изделия отражены на официальном сайте поставщика оборудования ООО «Неотрен» www.neotren.ru

Тренажер соответствует требованиям ТР ТС 004/2011 «О безопасности низковольтного оборудования», утвержден Решением Комиссии Таможенного союза от 16 августа 2011 года №768, ТР ТС «Электромагнитная совместимость технических средств», утвержден Решением Комиссии Таможенного союза от 09 декабря 2011 года №879.



ВНИМАНИЕ!

ТРЕНАЖЕР ПРЕДНАЗНАЧЕН ДЛЯ ДОМАШНЕГО ИСПОЛЬЗОВАНИЯ!