

BGS

BRONZE GYM

R1001 PRO

ВЕЛОТРЕНАЖЕР



РУКОВОДСТВО ПОЛЬЗОВАТЕЛЯ

Уважаемый покупатель!

Поздравляем с удачным приобретением современного тренажера, который сочетает в себе передовые технологии и современный дизайн!

Постоянно используя тренажер, можно укрепить сердечно-сосудистую систему и приобрести хорошую физическую форму. Надеемся, что данная модель удовлетворит все требования покупателя.

Прежде чем приступить к использованию тренажера, внимательно изучите настоящее руководство и сохраните его для дальнейшего использования. В случае возникших дополнительных вопросов обратитесь к продавцу или дилеру, который проконсультирует и поможет устранить возникшую проблему. Обязательно сохраняйте инструкцию по эксплуатации, что поможет по прошествии времени вспомнить о функциях тренажера и правилах его использования.

Если возникли какие-либо вопросы по эксплуатации данного тренажера, свяжитесь со службой технической поддержки или уполномоченным дилером, у которого был приобретен тренажер.

Меры безопасности

Внимание!

Перед тем как приступить к тренировкам, настоятельно рекомендуем пройти полное медицинское обследование, особенно если есть наследственная предрасположенность к повышенному давлению или сердечно-сосудистым заболеваниям. Неправильное или чрезмерно интенсивное выполнение упражнений может повредить здоровью.

В целях обеспечения безопасности и надежной работы оборудования перед использованием тренажера ознакомьтесь с инструкцией.

При использовании тренажера следует соблюдать следующие базовые меры предосторожности:

- **ОСТОРОЖНО!** Во избежание удара током отключайте тренажер от сети после окончания использования и перед чисткой.
- **ВНИМАНИЕ!** Не следует оставлять включенный тренажер без присмотра во избежание удара током. Если тренажер не используется или производится его ремонт, установка или снятие комплектующих, отключите его от сети.
- Используйте тренажер только по назначению, описанному в данном руководстве. Во избежание получения травм используйте только те аксессуары, которые рекомендованы производителем.
- Во избежание травм и удара током не вставляйте какие-либо предметы в отверстия на тренажере.
- Не снимайте кожухи консоли. Ремонт тренажера должен производиться только сотрудниками сервисного центра.
- Не используйте тренажер, если заблокированы вентиляционные отверстия. Поддерживайте их в чистоте, удаляйте скапливающуюся пыль, волосы и т. д.
- Не используйте тренажер, если у него повреждены шнур питания или вилка, если он работает некорректно, был поврежден или побывал в воде. Доставьте тренажер в сервисный центр для осмотра и ремонта.
- Не перемещайте тренажер за шнур питания и не используйте шнур как ручку.
- Шнуры питания не должны соприкасаться с нагревающимися поверхностями.
- Дети и лица с ограниченными возможностями могут находиться рядом с включенным тренажером или использовать его только под наблюдением.
- Тренажер не предназначен для использования вне помещения.
- Не пользуйтесь тренажером в местах, где распыляются аэрозоли или осуществляется подача кислорода.
- Для отключения переведите тумблеры включения/выключения в положение «выкл.(OFF)», а затем отключите шнур питания из розетки.
- Подключайте тренажер только к заземленной розетке.

- Не подставляйте руки под движущиеся части тренажера, следите, чтобы одежда не попала в движущиеся части тренажера.
- Будьте осторожны при подходе к тренажеру и спуске с него.

ОСТОРОЖНО! Если почувствовали боль в груди, тошноту, головокружение или одышку, немедленно ПРЕКРАТИТЕ занятия на тренажере. Прежде чем возобновлять тренировки, обратитесь за консультацией к врачу.

Транспортировка/Хранение/Ввод в эксплуатацию

Транспортировка и эксплуатация тренажера

1. Тренажер должен транспортироваться только в заводской упаковке.
2. Заводская упаковка не должна быть нарушена.
3. При транспортировке тренажер должен быть надежно защищен от дождя, влаги, атмосферных осадков, механических перегрузок.

Хранение тренажера

Тренажер рекомендуется хранить и использовать только в сухих отапливаемых помещениях со следующими значениями:

- 1) температура: +10-+35 С;
- 2) влажность: 50-75%.

Если тренажер хранился при низкой температуре или в условиях высокой влажности (имеет следы конденсации влаги), необходимо перед эксплуатацией выдержать его в нормальных условиях не менее 2-4 часов, и только после этого можно приступить к его эксплуатации.

Настройка оборудования

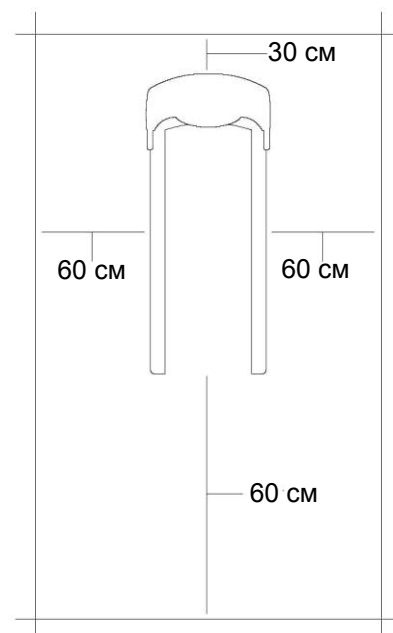
ВЫБОР МЕСТА ДЛЯ ТРЕНАЖЕРА

Место, где установлен тренажер, должно быть хорошо освещенным и проветриваемым. Установите тренажер на твердой, ровной поверхности, так, чтобы расстояние от стены или других предметов было достаточным (свободное пространство должно быть не менее 60 см по бокам, не менее 30 см перед оборудованием, не менее 60 см позади него).

Свободное пространство сзади тренажера обеспечит комфортный подход к тренажеру и спуск с него.

Если тренажер устанавливается на ковер, необходимо подложить под него коврик из твердого пластика, чтобы предохранить ковер и оборудование от возможных повреждений.

Не размещайте тренажер в помещениях с высокой влажностью, например, рядом с парной, сауной или закрытым бассейном. Водяные пары или хлор могут отрицательно повлиять на электронные и другие компоненты тренажера. Рекомендуется устанавливать тренажер в комфортном помещении.



РЕКОМЕНДАЦИИ ПО СБОРКЕ

Перед сборкой тренажера тщательно изучите ее последовательность и выполняйте все рекомендации. Используйте для сборки приложенный или рекомендуемый инструмент. Убедитесь, что в наличии имеются все детали и они не повреждены. Не прикладывайте чрезмерных усилий к инструменту во избежание травм и повреждения элементов конструкции тренажера. Сначала соберите все детали тренажера, не до конца затянув гайки и болты, и, убедившись, что конструкция собрана правильно, затяните их до конца.

Техническое обслуживание

Регулярное и своевременное техническое обслуживание продлевает срок службы тренажера и сводит обращения в сервисную службу до минимума. Для этого рекомендуем выполнять следующие профилактические процедуры.

Требования к обслуживанию тренажера, которые выполняются владельцем тренажера

Понадобятся:

- мыльный раствор в распылительной бутылке (соотношение воды к мылу: 10:1);
- мягкие хлопковые безворсовые чистящие салфетки;
- пылесос с выдвижным шлангом и мягкой щеткой;
- жидкость для чистки ЖК-дисплеев;
- смазка типа Литол;
- консистентная смазка PTFE (Teflon).

Рекомендации по уходу

Перед любым обслуживанием обязательно отключайте тренажер от электрической сети.

К обслуживанию можно приступать примерно через 60 секунд, когда произойдет полное обесточивание внутренних электрических цепей тренажера. Регулярно осматривайте тренажер на предмет отсутствия попадания посторонних предметов.

ЕЖЕДНЕВНО

1. Протирайте всю внешнюю поверхность корпуса и рамы тренажера влажной тканью.

Чистой мягкой 100% безворсовой тканью и мыльным раствором протирайте всю область консоли, включая ручки и кнопки управления.

Разбрызгивание чистящего раствора непосредственно на консоль запрещено.

Содержите дисплей консоли чистым от отпечатков пальцев и следов пота.

Используйте очиститель экрана компьютера или ЖК-экрана для протирки сенсорной панели консоли.

Чистку осуществляйте нанесением небольшого количества раствора на ткань.

Не используйте растворители, они могут повредить тренажер.

Не применяйте абразивные препараты, агрессивные жидкости для чистки рабочих поверхностей тренажера – ацетон, бензин, уайт-спирит, бензол и их производные - во избежание повреждения лакокрасочных покрытий и пластиковых деталей.

Для ухода рекомендуется применять слегка смоченную нейтральным раствором моющей жидкости (соотношение воды к мылу: 10:1) ткань с последующей протиркой сухой тканью.

2. Пропылесосьте под тренажером и удалите пыль и мусор.

3. Проверяйте силовой шнур питания на наличие повреждений. Убедитесь, что шнур не попал под транспортировочные колесики тренажера или в другое место, где он может оказаться защемлен или оборван.
4. Убедитесь, что тренажер находится на достаточном расстоянии от стен (не менее 50 см).

ЕЖЕНЕДЕЛЬНО

- Проверяйте тренажер на устойчивость и при необходимости отрегулируйте его положение нижними ножками выравнивания.
- Очищайте от грязи канавки педалей.
- Пропылесосьте под тренажером и удалите пыль и мусор.
- Убедитесь в отсутствии посторонних звуков в работе тренажера.

ЕЖЕМЕСЯЧНО

1. Осматривайте консоль, ручки, сиденье, рычаги, педали, кожухи на наличие повреждений.
2. Проверяйте надежность крепления сиденья и при необходимости затяните его.
3. Проверяйте затяжку педалей и затяните педали к шатунам с помощью гаечного ключа.
4. Регулируйте нижние выравнивающие ножки, если оборудование стоит неровно и качается во время занятий.
5. Только для вертикальных велосипедов используйте аэрозоль Super Lube на чистую хлопчатобумажную ткань и протирайте направляющие стержни, чтобы сиденье легко скользило вверх и вниз.

ЕЖЕКВАРТАЛЬНО

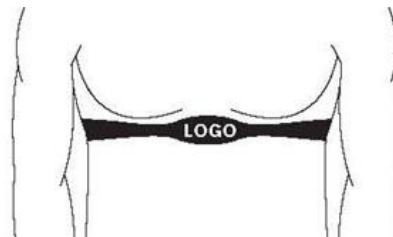
1. Отключите устройство от сети.
2. Снимите боковые и передние кожухи и проверьте приводной ремень на предмет повреждений. Ремень не должен расслаиваться, иметь трещины. Замените его на новый, если имеются признаки повреждения или он растянут.
3. Обратитесь в Авторизованный сервисный центр.

Профилактическое обслуживание является ключом к исправной работе тренажеров. Оборудование необходимо регулярно проверять. Нельзя использовать неисправные и поломанные детали тренажера. Они должны быть отремонтированы или заменены на новые.

Все работы по ремонту и техническому обслуживанию должны проводиться только сертифицированными специалистами сервисного центра.

Авторизованные сервисные центры (АСЦ) предоставляют услуги по обслуживанию тренажеров по запросу или непосредственно при доставке в АСЦ.

ДАТЧИКИ ПУЛЬСА



КОНТАКТНЫЕ ДАТЧИКИ ПУЛЬСА

Обхватите руками поручни. Ладони должны находиться на датчиках пульса.

В течение 15-20 секунд датчик измерит последние 5 ударов пульса.

Не сжимайте датчики плотно, так как в этом случае может повыситься артериальное давление. Убедитесь, что ладони расположены на пластинах пульсомера, а не на поручнях, во избежание получения неправильных данных.

ТЕЛЕМЕТРИЧЕСКИЙ ДАТЧИК ПУЛЬСА

Можно измерять уровень пульса с помощью беспроводного датчика пульса, значение которого будет отображено на дисплее консоли.

Прежде чем закрепить датчик на груди, увлажните области ремня, где проходят электроды.

Затяните ремень вокруг груди и отрегулируйте ремень так, чтобы он сидел плотно.

Примечание: датчик должен быть плотно и правильно закреплен на груди для того, чтобы считывать более точные и правильные данные. Если датчик расположен неправильно, можете получить некорректную информацию.

ИЗМЕРЕНИЕ ПУЛЬСА

ВНИМАНИЕ! Для измерения пульса необходимо постоянное удержание рук на сенсорных датчиках пульса.

Важно знать, что сенсорные датчики пульса не являются медицинским оборудованием и определяемые значения могут значительно отличаться от фактических.

Назначение тренажера

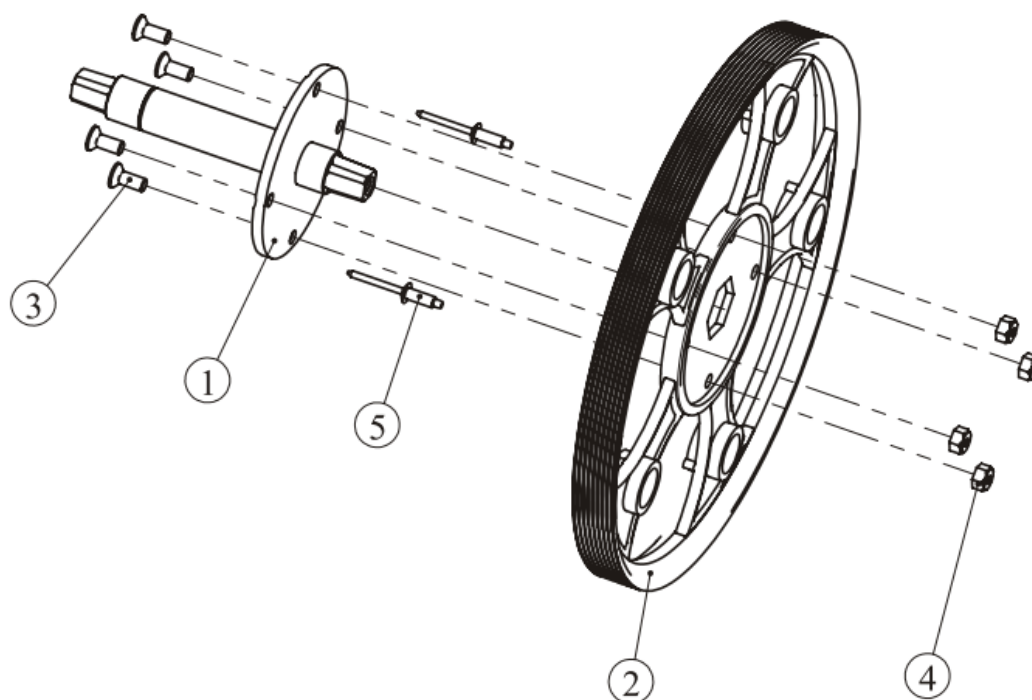
Мощный горизонтальный велотренажер, полностью подготовленный для самых серьезных нагрузок в режиме эксплуатации 24*7. В основе надежной конструкции - особопрочная рама с двухслойной покраской и антикоррозийной обработкой. Эффективную биомеханику обеспечивают сбалансированный маховик 13 кг. и генераторная бесконтактная электромагнитная приводная система высшего класса (EMS). За комфорт и безопасность отвечает эргономичное контурное сидение с 15 положениями горизонтальной регулировки.

Многофункциональный тренировочный компьютер, состоящий из одного большого точечного LED дисплея для вывода профиля тренировки и семи второстепенных дисплеев с остальными параметрами, информативен и имеет простую понятную навигацию. В программный пакет входят 11 тренировочных режимов - в том числе такие как сжигание жира, 3 варианта пульсозависимых программ и самостоятельно программируемый пользовательский режим. Тренажер энергонезависим и не требует подключения к сети. Максимальный вес пользователя 180 кг.

Тренажер предназначен для коммерческого использования.

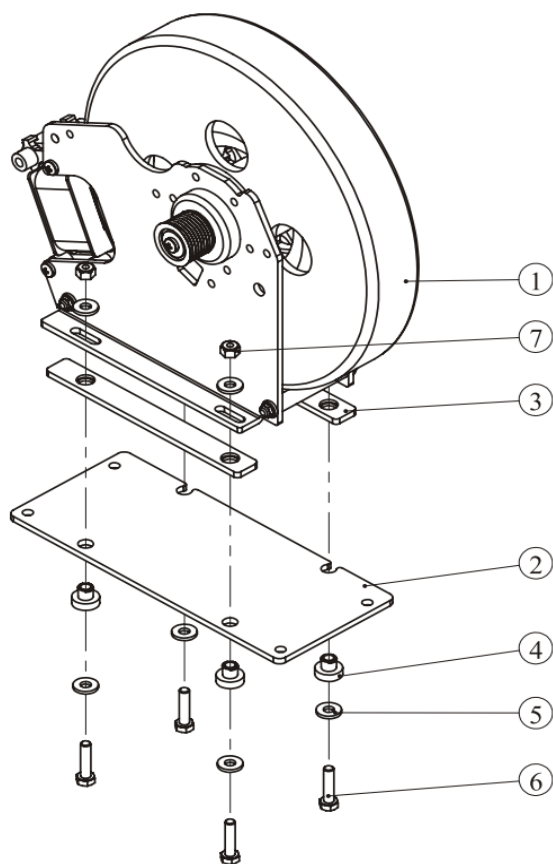
СХЕМА ДЕТАЛЕЙ ТРЕНАЖЕРА

Шкив с валом в сборе



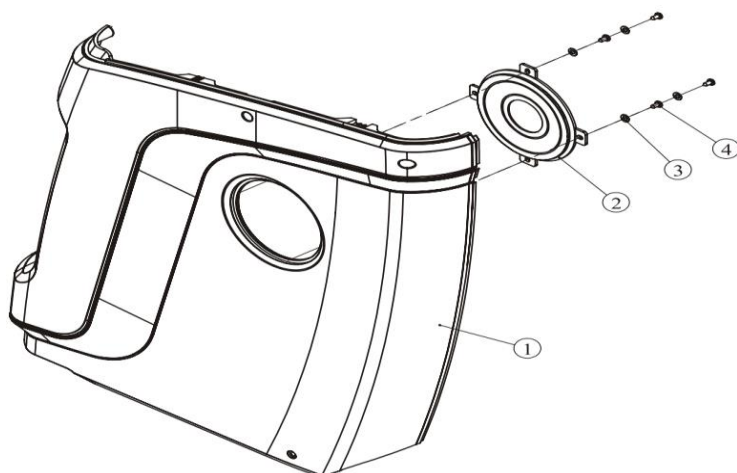
Номер	Градация	Номер детали	Наименование	Кол-во
1	1.5.1	RU5002900	Ось	1
2	1.5.2	PU3002600	Шкив	1
3	1.5.3	NM6DS2	Гайка, М6	4
4	1.5.4	CNLM6*15DHS20	Винт, М6*15	4
5	1.5.5	GB126185*13N11	Заклепка, Φ5*13	2

Маховик



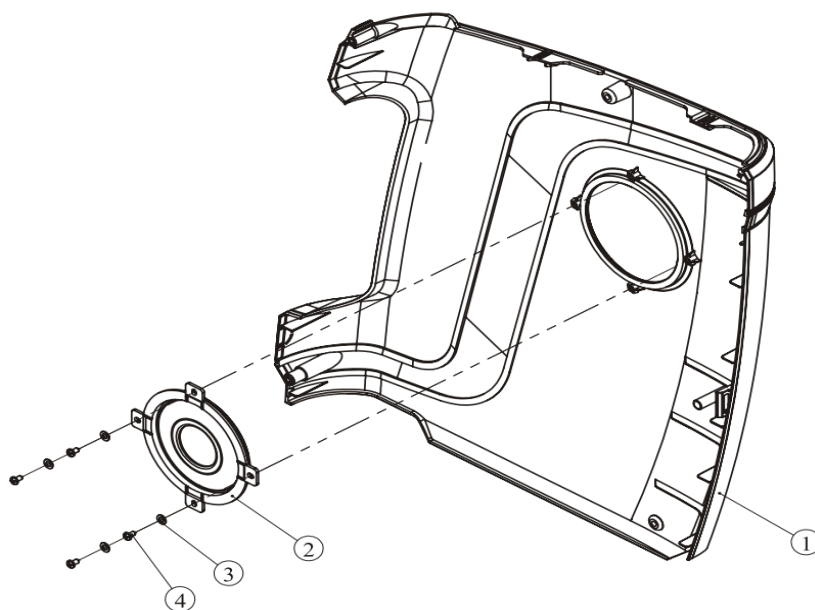
Номер	Градация	Номер детали	Наименование	Кол-во
1	1.8.1	D78V3	Маховик	1
2	1.8.2	CG611100	Стальная пластина	1
3	1.8.3	U7B3700	Изоляционная пластина	2
4	1.8.4	U7B3800	Втулка	4
5	1.8.5	DQ6DS2A	Шайба, Ф6.6*Ф15*2	8
6	1.8.6	GB5781M6*25DS20	Болт, М6*25	4
7	1.8.7	NM6DS2	Гайка, М6	4

Левый кожух в сборе



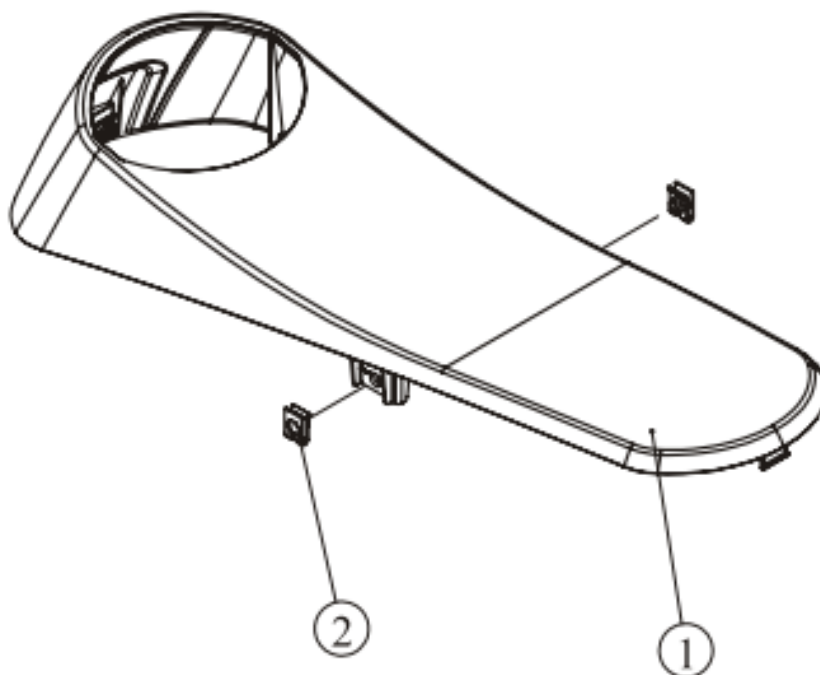
Номер	Градация	Номер детали	Наименование	Кол-во
1	1.33.1	RR7002000	Левый кожух	1
2	1.33.2	RU5001300	Кожух шатуна	1
3	1.33.3	GB955DS2	Шайба, $\Phi 5.5 * \Phi 10 * 1$	4
4	1.33.4	GB845ST4.2*9.505	Screw, ST4.2*9.5	4

Правый кожух в сборе



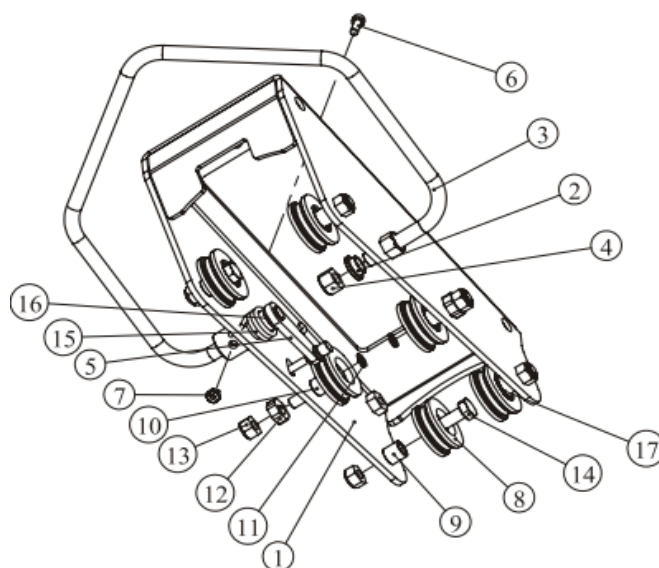
Номер	Градация	Номер детали	Наименование	Кол-во
1	1.34.1	RR7002100	Правый кожух	1
2	1.34.2	RU5001300	Кожух шатуна	1
3	1.34.3	GB955DS2	Шайба, $\Phi 5.5 * \Phi 10 * 1$	4
4	1.34.4	GB845ST4.2*9.505	Винт, ST4.2*9.5	4

Верхний кожух в сборе



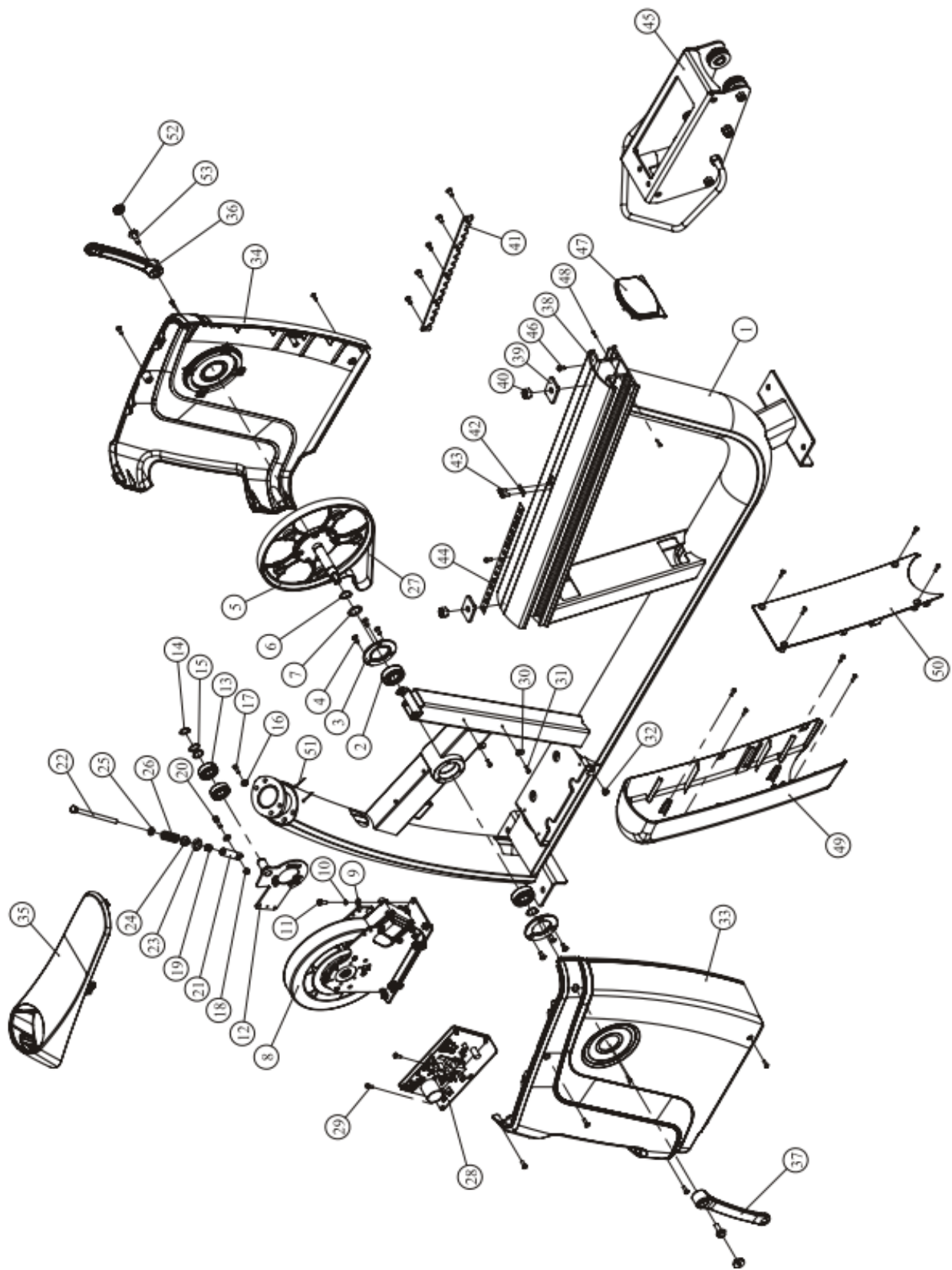
Номер	Градация	Номер детали	Наименование	Кол-во
1	1.35.1	RR7002200	Верхний кожух	1
2	1.35.2	STDP5500	Гайка, М5	2

Крепление сиденья в сборе



Номер	Градация	Номер детали	Наименование	Кол-во
1	1.45.1	RR7000300V1	Крепление сиденья	1
2	1.45.2	C150C4000	Втулка	1
3	1.45.3	RR7000700	Регулировочная ручка	1
4	1.45.4	NM12DHS2	Гайка, М12	2
5	1.45.5	RR7000800	Фиксатор	1
6	1.45.6	GB70M6*25N19	Винт, М6*25	1
7	1.45.7	NM6N19	Гайка, М6	1
8	1.45.8	RR7000900	Колесо	6
9	1.45.9	RR7001000	Втулка	4
10	1.45.10	RR7001400V1	Ось	2
11	1.45.11	GB894.110FH12	Кольцо, Ф10	2
12	1.45.12	RR7001500V1	Регулируемая пластина	2
13	1.45.13	NM10DHS2	Гайка, М10	6
14	1.45.14	GB5780M10*40DHS20	Болт, М10*40	4
15	1.45.15	RR7001300V1	Пружина	1
16	1.45.16	DQ12DHS2H	Шайба, Ф12.2*Ф20*0.2	2
17	1.45.17	TBT12000	Шайба, Ф20*Ф10*0.5	6

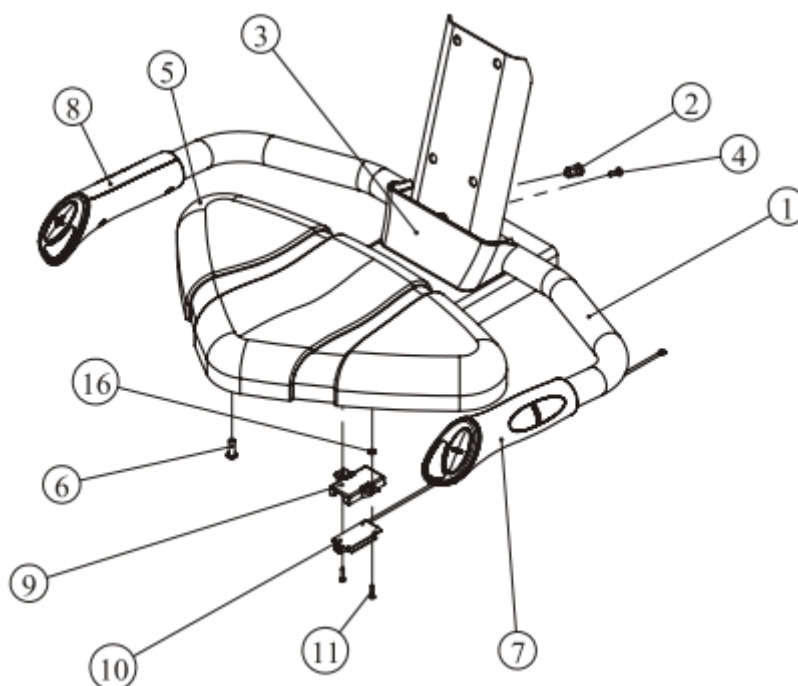
Основная рама



Номер	Градация	Номер детали	Наименование	Кол-во
1	1.1	RR500C0100	Основная рама	1
2	1.2	GB2766204-2RSC3TPI	Подшипник, 6204	2
3	1.3	RR7001600	Подшипник, 6204	2
4	1.4	CNLM6*15DHS20	Винт, М6*15	11
5	1.5	RU50029ASSY	Шкив в сборе	1
6	1.6	GB894.120FH12	Кольцо, Ф20	2
7	1.7	B304400	Волнистая шайба, Ф20	1
8	1.8	D78V3ASSY	Маховик в сборе	1
9	1.9	DQ6DS2A	Шайба, Ф6.6*Ф15*2	5
10	1.10	GB936DS12	Пружинная шайба, Ф6	4
11	1.11	GB5781M6*15DS20	Болт, М6*15	4
12	1.12	RR500C4300	Рама натяжителя приводного ремня	1
13	1.13	GB2766203-2RSC3TPI	Подшипник, 6203	2
14	1.14	GB894.117FH12	Кольцо, Ф17	1
15	1.15	DQ17DHS2	Шайба, Ф17.2*Ф23*0.35	2
16	1.16	RU7004800	Втулка	3
17	1.17	GB70M5*15DS20	Винт, М5*15	3
18	1.18	GB41M6DS2	Гайка, М6	1
19	1.19	GB41M8DS2	Гайка, М8	1
20	1.20	GB70M6*20DHS20	Винт, М6*20	1
21	1.21	TBT0800	Втулка	1
22	1.22	GB5780M8*130*50DS20	Болт, М8*130	1
23	1.23	GB9512DS2	Шайба, Ф13*Ф24*2.5	1
24	1.24	U7B4000	Втулка	1
25	1.25	GB958DS2	Шайба, Ф9*Ф16*1.6	1
26	1.26	TBT1800	Пружина	1
27	1.27	DXD380J8A	Приводной ремень, 380J8	1
28	1.28	C66	Плата управления нагрузкой	1
29	1.29	GB818M5*15DHS20	Винт, М5*15	6
30	1.30	DQXK14	Фиксатор кабеля	2
31	1.31	GB845ST4.2*16DHS	Винт, ST4.2*16	14
32	1.32	ECU7P3500	Гайка, ST4.2	4
33	1.33	RR500C20ASSY	Левый кожух в сборе	1

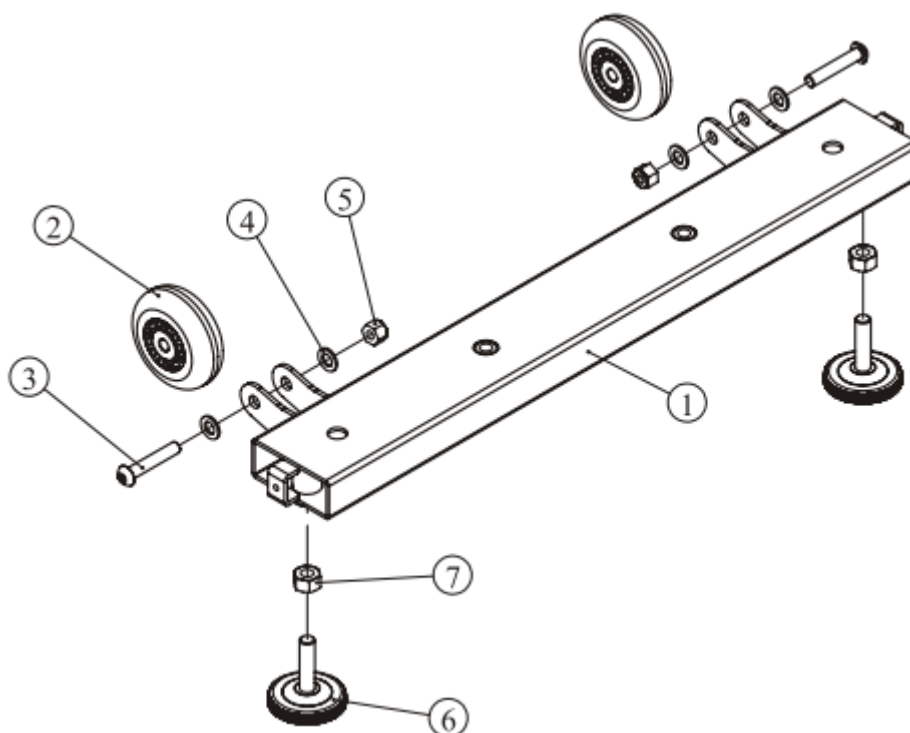
34	1.34	RR500C21ASSY	Правый кожух в сборе	1
35	1.35	RR90022ASSY	Верхний кожух в сборе	1
36	1.36	B303100	Правый шатун	1
37	1.37	B303200	Левый шатун	1
38	1.38	RR7000600V1	Направляющая	1
39	1.39	V20303	Шайба	2
40	1.40	NM12DHS2	Гайка, M12	2
41	1.41	RR7001100	Зубчатая пластина	1
42	1.42	B508700	Прижимная пластина	1
43	1.43	GB818M5*15N19	Винт, M5*15	2
44	1.44	RR700TZ01	Маркировка	1
45	1.45	RR70003V1ASSY	Крепление сиденья в сборе	1
46	1.46	PNLM6*12N19	Фиксатор, M6*12	2
47	1.47	RR7002500	Заглушка	1
48	1.48	GB845ST2.9*16DS	Винт, ST2.9*16	2
49	1.49	RR7002300	Передний кожух	1
50	1.50	RR7002400	Задний кожух	1
51	1.51	GB126183.2*15N11	Заклепка, Ф3.2*15	2
52	1.52	B303300	Заглушка	2
53	1.53	BR18006500	Болт, M8*25	2
54	1.54	08-0077	Кольцо	1
55	1.55	L1100XHB-SMA-12	Нижний кабель консоли	1
56	1.56	L3400XHB-SMA-7	Нижний кабель маховика	1

Сиденье с опорой в сборе



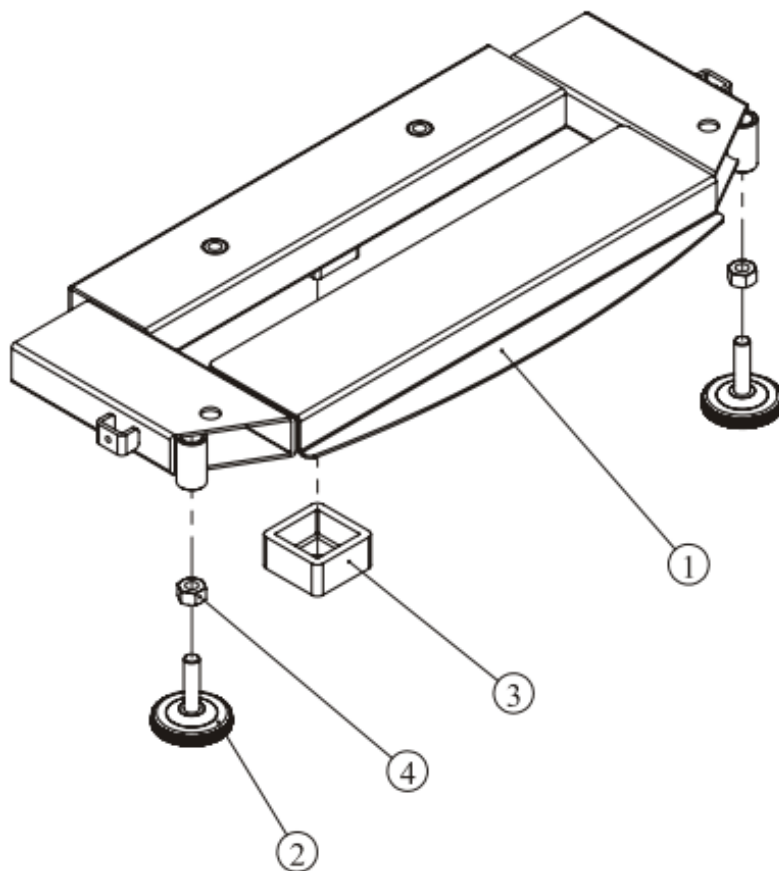
Номер	Градация	Номер детали	Наименование	Кол-во
1	2.1	RR7000400V1	Рама сиденья	1
2	2.2	GB17880.5M6*16.5DS17	Гайка, М6	1
3	2.3	RR7002800	Кожух	1
4	2.4	GB845ST4.2*16DHS	Винт, ST4.2*16	1
5	2.5	PR3001200	Сиденье	1
6	2.6	YPNL0.25*20*19DS2	Винт, 1/4"-20UNC*19	4
7	2.7	X12V1	Пластина пульсомера	1
8	2.8	X13V1	Пластина пульсомера	1
9	2.9	RR7002900	Отсек крепления платы пульса	1
10	2.10	DQSWXT01-S	Плата пульса	1
11	2.11	GB845ST2.9*16DS	Винт, ST2.9*16	2
12	2.12	L700XHP_SMA-2	Трос тормоза	1
13	2.13	L700XHP_SMY-2	Трос тормоза	1
14	2.14	L1000ST0-ХНВ-4	Кабель пульсомеров	1
15	2.15	K1NF-55(N)	Кольцо	2
16	2.16	GB862.24DS12	Шайба, Ф4	1

Передний стабилизатор в сборе



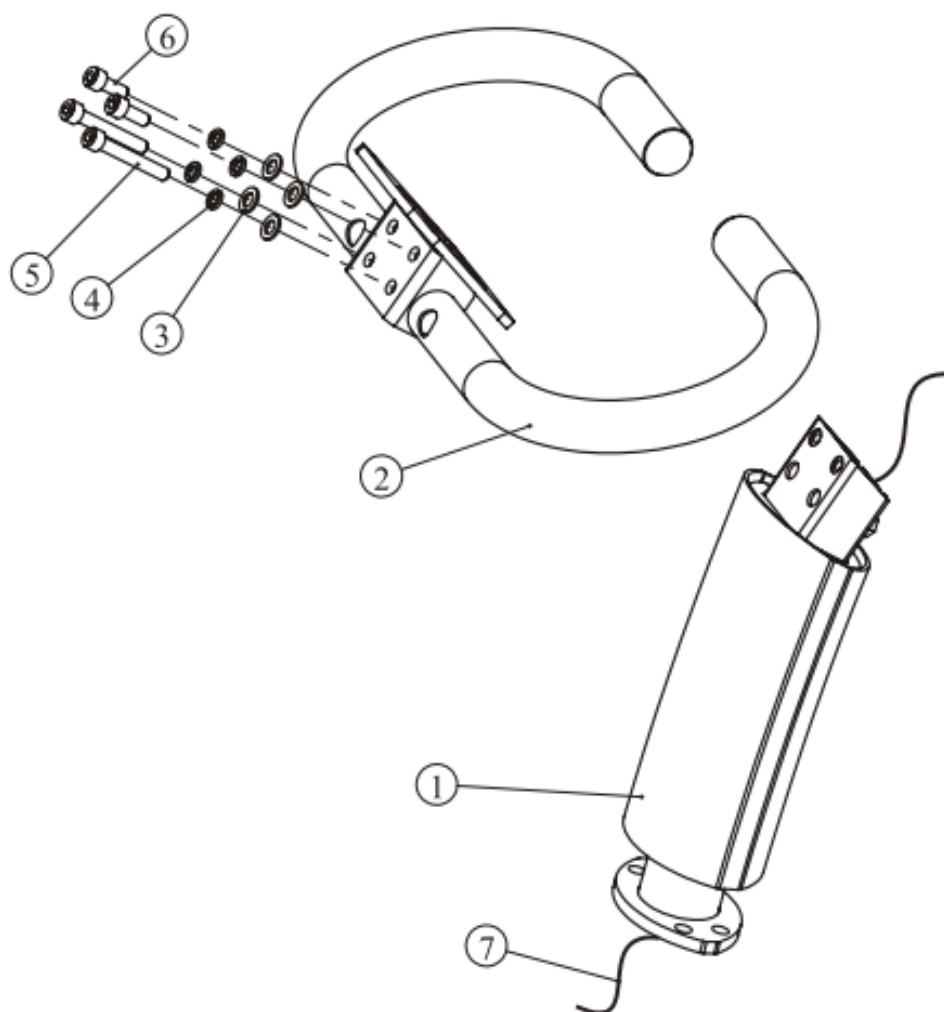
Номер	Градация	Номер детали	Наименование	Кол-во
1	5.1	RU7000300	Передний стабилизатор	1
2	5.2	DP86703100V1	Колесо	2
3	5.3	PNLM8*45DHS2	Винт, М8*45	2
4	5.4	GB958DHS2	Шайба, Ф9*Ф16*1.6	4
5	5.5	NM8DHS2	Гайка, М8	2
6	5.6	ASCENT2900	Регулируемая ножка	2
7	5.7	GB41M10DS2	Гайка, М10	2

Задний стабилизатор в сборе



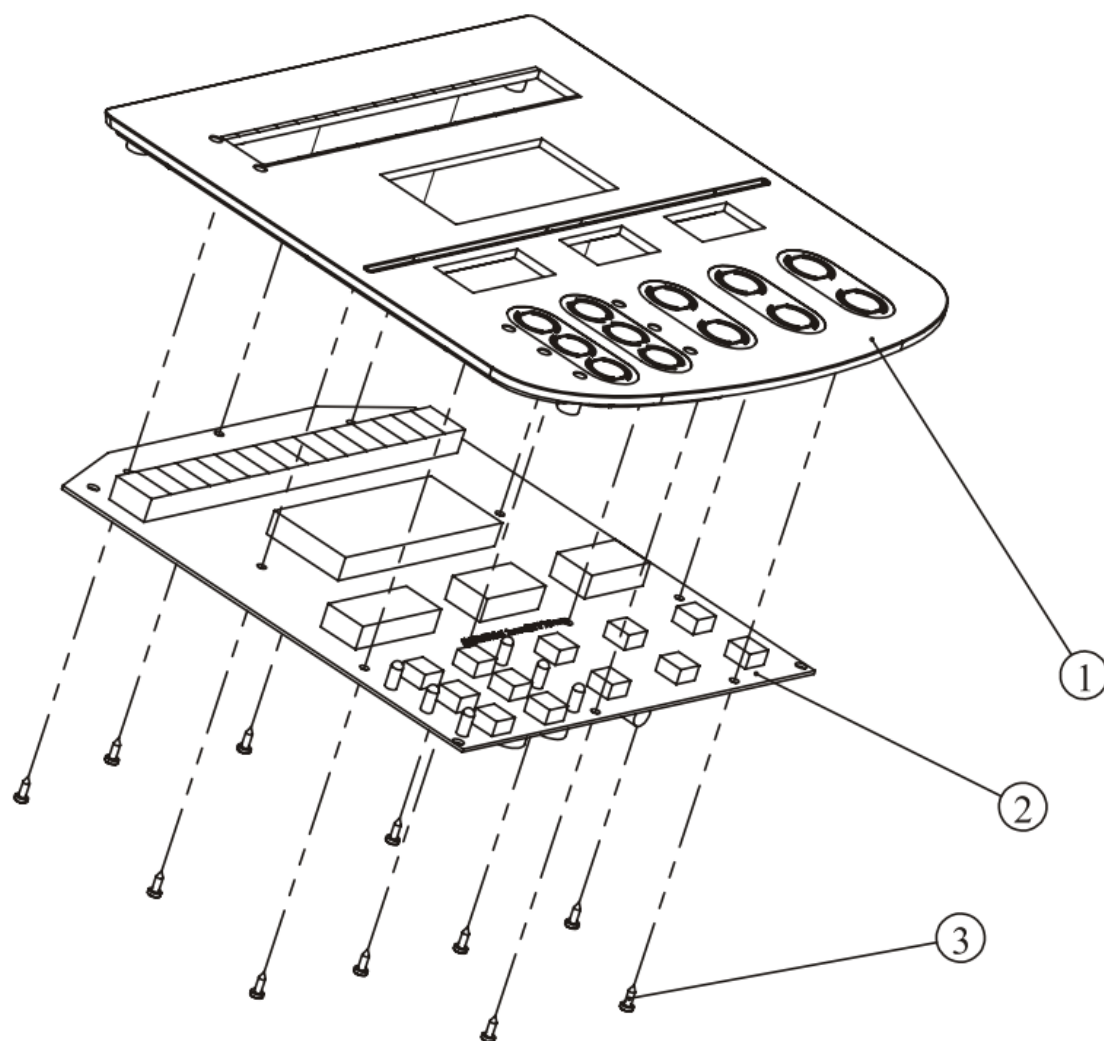
Номер	Градация	Номер детали	Наименование	Кол-во
1	6.1	RU7000400	Задний стабилизатор	1
2	6.2	ASCENT2900	Регулируемая ножка	2
3	6.3	G439506700	Отсек	1
4	6.4	GB41M1ODS2	Гайка	2

Стойка консоли в сборе



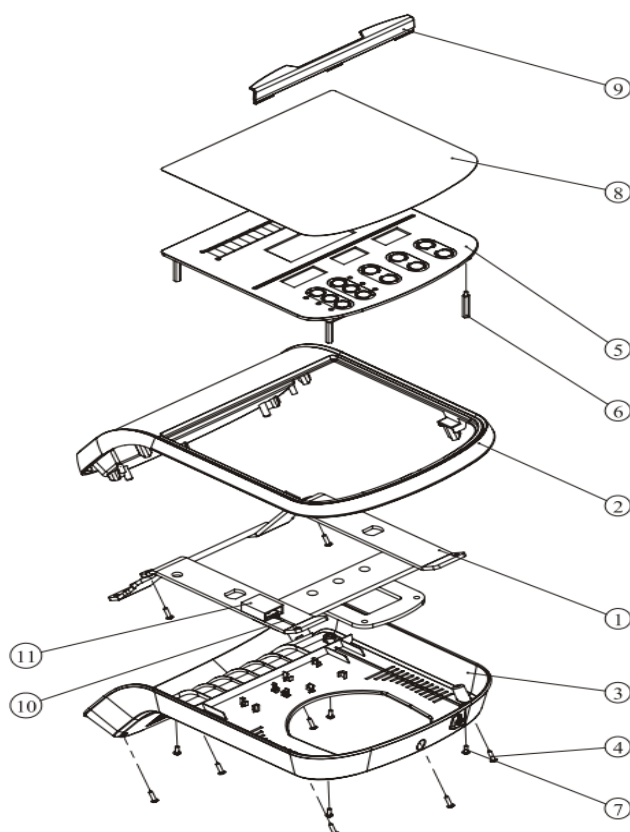
Номер	Градация	Номер детали	Наименование	Кол-во
1	7.1	RR7000200V1	Стойка консоли	1
2	7.2	RR7000500V1	Руль	1
3	7.3	GB958DHS2	Шайба, Ф9*Ф16*1.6	4
4	7.4	GB938DS12	Пружинная шайба, Ф8	4
5	7.5	GB70M8*55DS20	Винт, М8*55	2
6	7.6	GB70M8*20DS20	Винт, М8*20	2
7	7.7	ZX1*2	Протяжка	0.55

Консоль



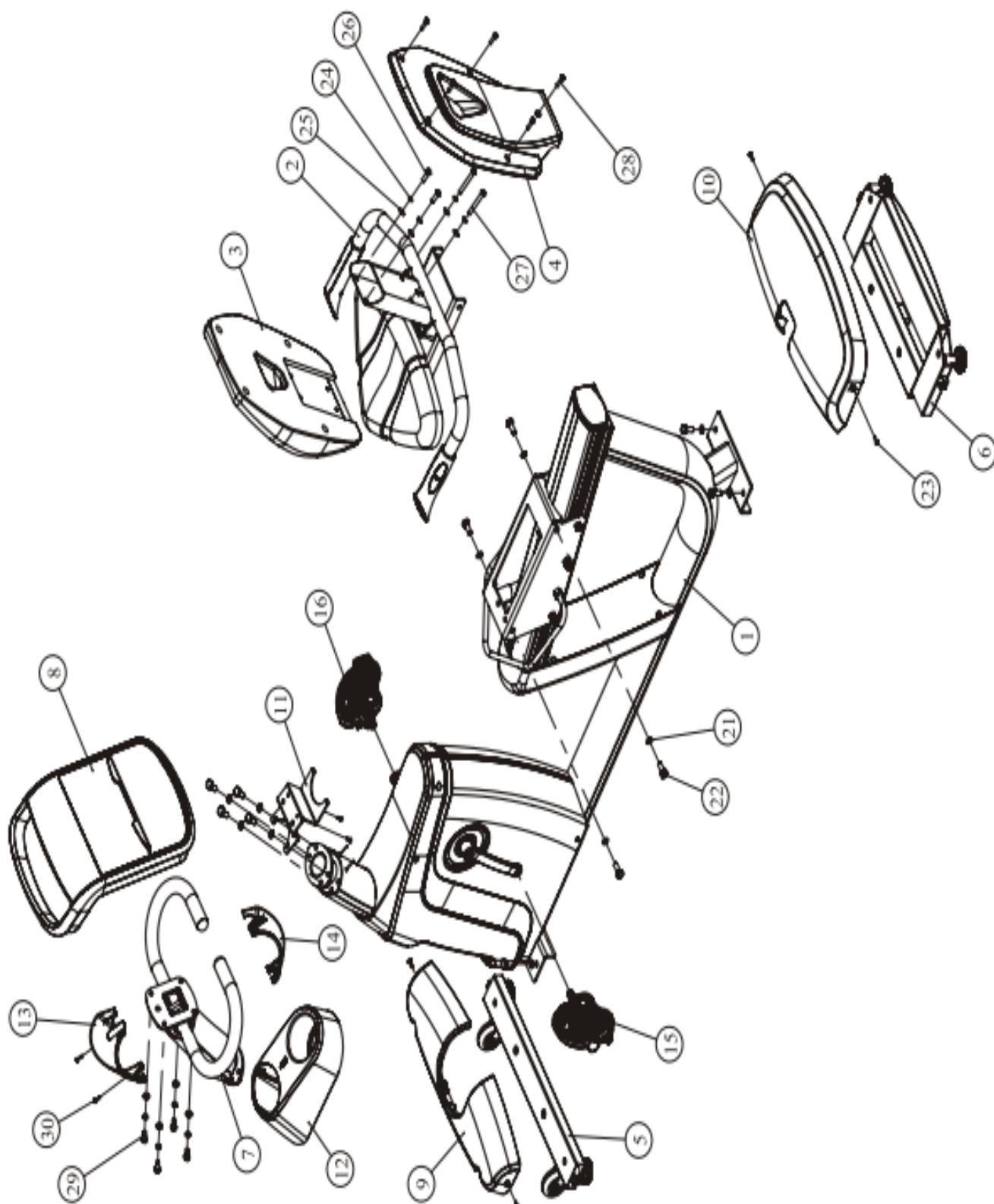
Номер	Градация	Номер детали	Наименование	Кол-во
1	8.5.1	RU500DZB04	Защитный кожух	1
2	8.5.2	B140	Плата управления консоли	1
3	8.5.3	GB845ST2.9*9.5DS	Винт ST2.9*9.5	11

Консоль в сборе



Номер	Градация	Номер детали	Наименование	Кол-во
1	8.1	RU7000700	Рама консоли	1
2	8.2	RU700DZB01	Верхний кожух консоли	1
3	8.3	RU700DZB02	Нижний кожух консоли	1
4	8.4	GB845ST4.2*16DHS	Винт, ST4.2*16	8
5	8.5	RU500CDZB04ASSY	Плата управления консоли в сборе	1
6	8.6	PR3003000	Крепеж	4
7	8.7	GB818M4*10DHS2	Винт, M4*10	4
8	8.8	RU500MM01	Наклейка консоли	1
9	8.9	RU700DZB03	Держатель предметов	1
10	8.10	DQXTJS01	Приемник пульса	1
11	8.11	RU5004400	Кожух	1
12	8.12	08-0077	Кольцо	2
13	8.13	L300XHB-SMY-7	Верхний кабель маховика	1
14	8.14	L300XHP-SMY-12	Верхний кабель консоли	1
15	8.15	K1NF-55(N)	Кольцо	1

Соединение деталей тренажера



Номер	Номер детали	Наименование	Кол-во
1	RR500C01ASSY	Основная рама	1
2	RR500C04ASSY	Крепление сиденья	1
3	RR7001200	Спинка	1
4	RR7002700	Задний кожух спинки	1
5	RU70003ASSY	Передний стабилизатор	1
6	RU70004ASSY	Задний стабилизатор	1
7	RR500C02ASSY	Стойка консоли	1
8	RR500CDZBASSY	Консоль	1
9	RU7000800	Передний кожух	1
10	RU7000900	Задний кожух	1
11	RU7007500	Крепление держателя бутылки	1
12	RU7001400	Держатель бутылки	1
13	RU700DZB08	Передняя крышка	1
14	RU700DZB09	Задняя крышка	1
15	JD-22ALV2	Левая педаль	1
16	JD-22ARV2	Задняя педаль	1
21	GB9310DHS12	Шайба, Ф10	12
22	GB5781M10*25DHS20	Болт, М10*25	12
23	GB818M5*15DHS20	Винт, М5*15	4
24	GB938DS12	Шайба, Ф8	8
25	GB958DHS2	Шайба, Ф9*Ф16*1.6	8
26	PNLM8*25DS20	Винт, М8*25	2
27	PNLM8*60DS20	Винт, М8*60	2
28	GB70M6*20DHS20	Винт, М6*20	5
29	GB5781M8*20DS20	Болт, М8*20	4
30	GB845ST4.2*16DHS	Винт, ST4.2*16	4

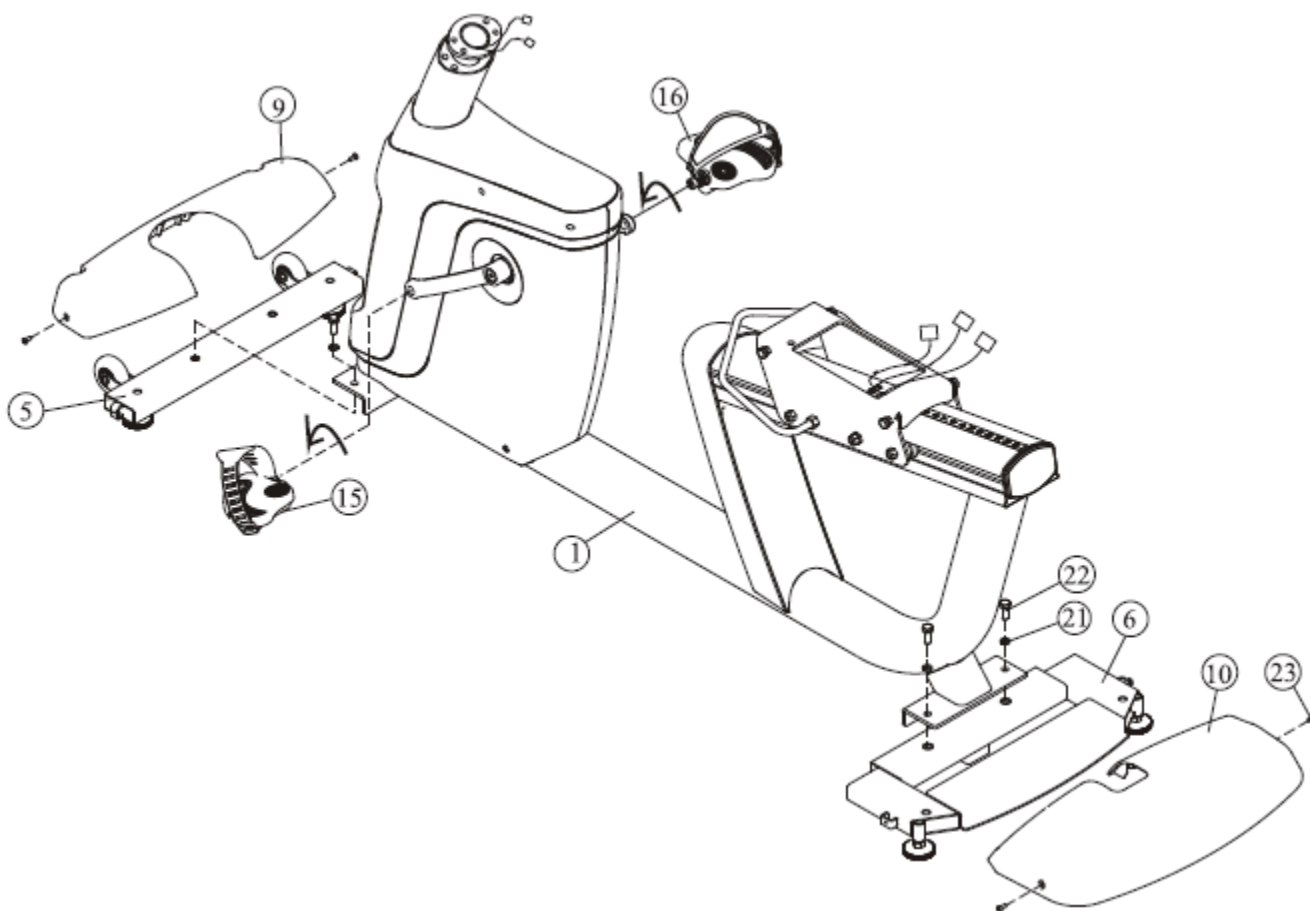
Сборка оборудования

ШАГ 1

Установите передний стабилизатор (5) и задний стабилизатор (6) на основную раму (1), используя четыре болта M10*25 (22) и четыре пружинные шайбы (21).

Закрепите передний кожух стабилизатора (9) и задний кожух стабилизатора (10) на передний (5) и задний (6) стабилизаторы соответственно при помощи четырех винтов M5*15 (23).

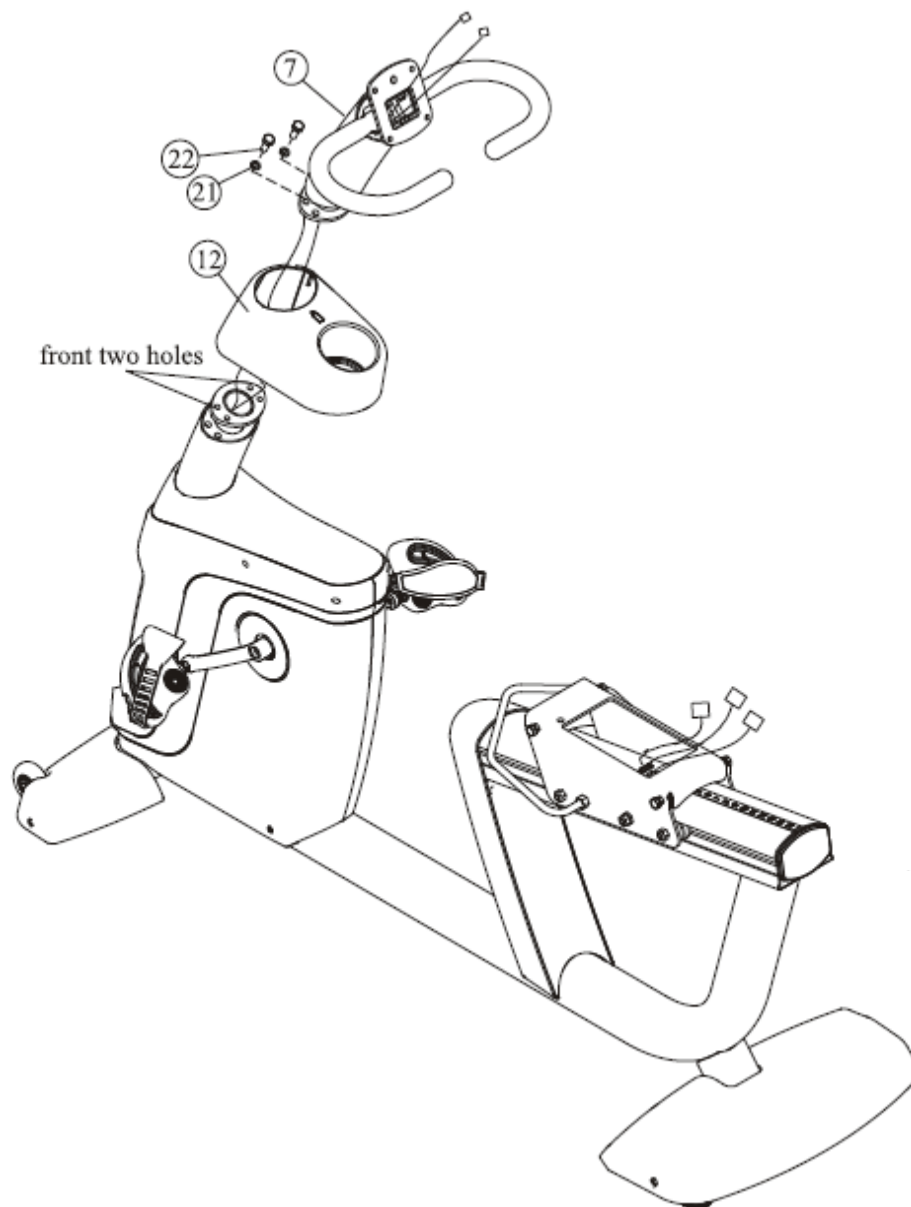
Установите левую (15) и правую (16) педали на соответствующие шатуны.



ШАГ 2

Оденьте кожух держателя бутылки (12) на стойку консоли (7).

Соедините стоку консоли (7) и основную раму (1), закрепив их при помощи двух болтов M10*25 (22) и двух шайб (21).

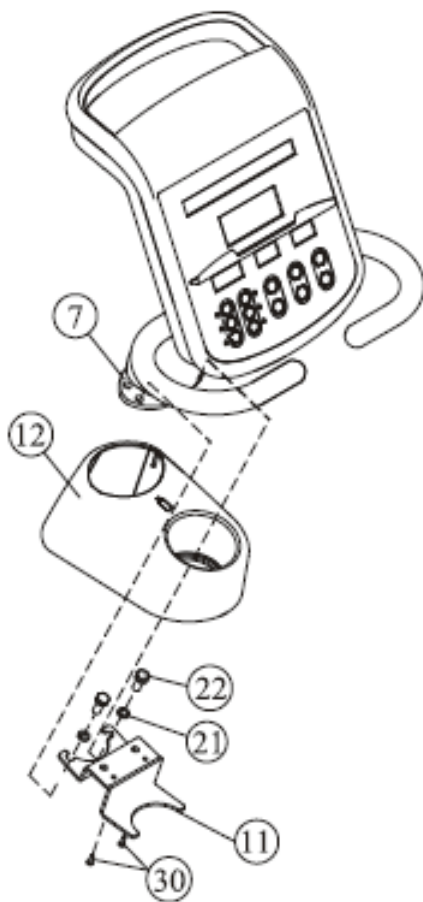


ШАГ 3

Поднимите кожух держателя бутылки (12) вверх.

Закрепите опорную раму держателя бутылки (11) на стойке консоли (7), используя два болта M10*25 (22) и две шайбы (21).

Зафиксируйте кожух держателя бутылки (12) на опорной раме держателя бутылки (11), используя два винта ST4.2*16 (30).

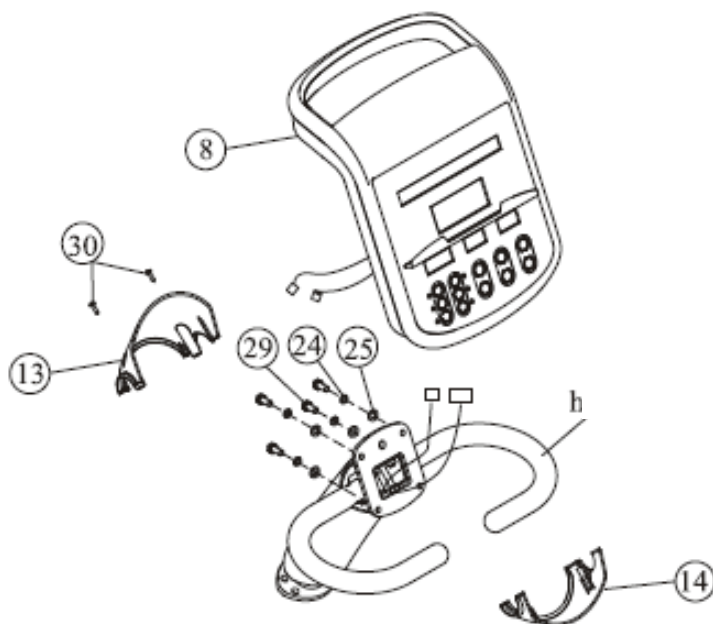


ШАГ 4

Соедините два кабеля консоли и кабели стойки консоли между собой.

Установите консоль (8) на стойку консоли (7) при помощи четырех болтов М8*20 (29), четырех шайб (25) и четырех пружинных шайб (24).

Закрепите на стойке консоли (7) передний кожух стойки консоли (13) и задний кожух стойки консоли (14), используя два винта ST4.2*16 (30).



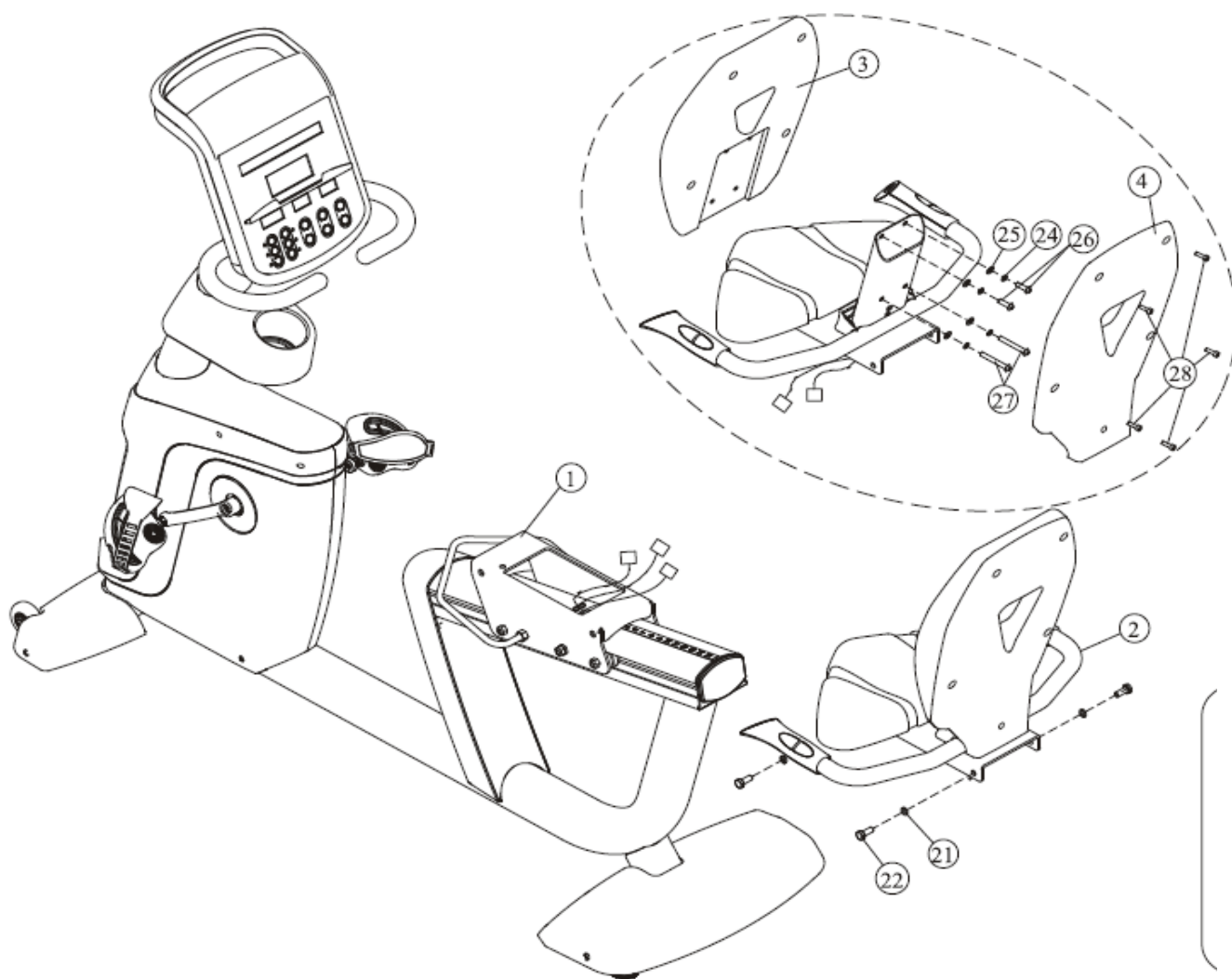
ШАГ 5

Возьмите заранее собранное сиденье в сборе (2) и соедините три кабеля сиденья с тремя кабелями основной рамы.

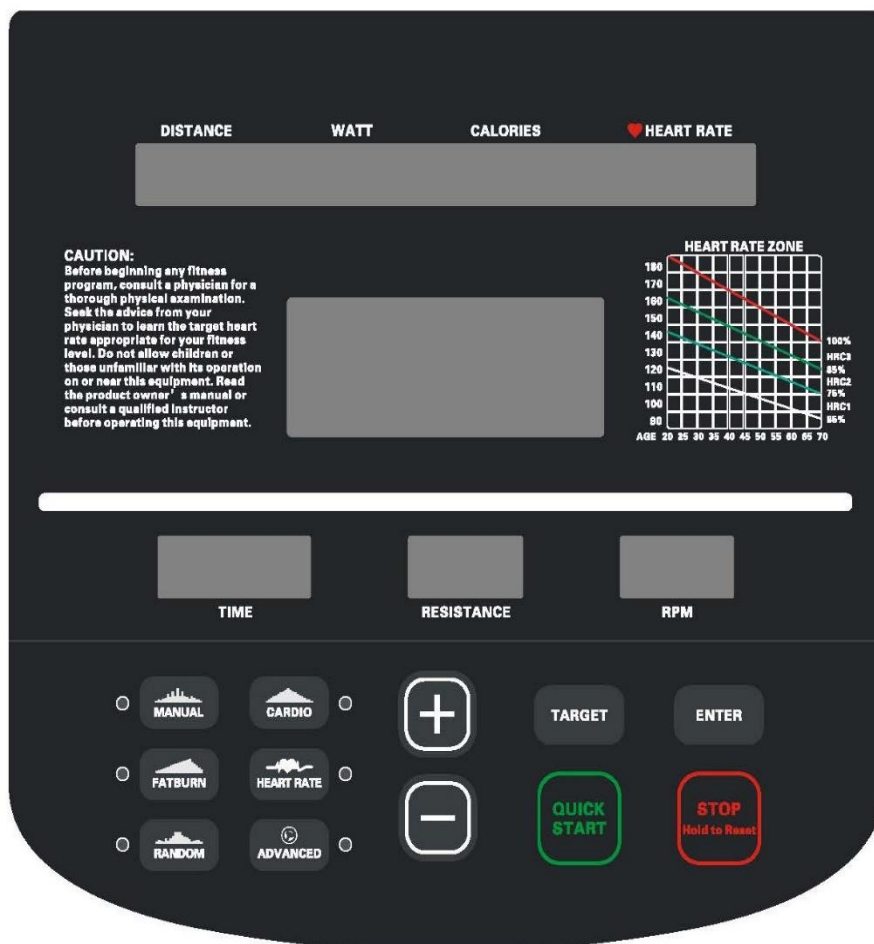
Закрепите сиденье в сборе (2) на основной раме (1), используя четыре болта M10*25 (22) и четыре пружинные шайбы (21).

Установите на раму сиденья (2) спинку (3) при помощи двух винтов M8*25 (26), двух винтов M8*60 (27), четырех шайб (25) и четырех пружинных шайб (24).

Используя пять винтов M6*20 (28), закрепите кожу спинки (4) на спинке (3).



Работа с консолью



Дисплей

- Distance - Дистанция (км или мили, допустимый промежуток: 0,01-999)
- Watt – Ватты
- Calories - Калории (расчет количества калорий основан на весе пользователя: 70 кг по умолчанию, скорости и времени тренировки)
- Hart rate – Пульс (уд./мин.)
- Time – Время (мин.:сек., допустимый промежуток - 99:59)
- Resistance – Соппротивление (Уровень сложности тренировки: L1-L20)
- Speed – Скорость тренировки
- Точечно-матричный дисплей – При включении тренажера на дисплее появляется сообщение «Start pedaling or select program to begin». / При вводе данных отображает их на дисплее. / Отображает профиль тренировки.

Кнопки консоли

- Start – Быстрый старт
- Stop – Завершение тренировки
- +/- - Изменение параметров во время тренировки
- Target – Используется для режима обратного отсчета (время/калории/дистанция)
- Enter – Ввод информации
- Manual – Ручное управление
- Fat burn – Программа «Сжигание жира»
- Random – Программа «Случайная»
- Cardio – Кардио тренировка
- Hart rate – Пульсозависимые программы
- User – Пользовательская программа

Быстрый старт/ Режим ручного управления (Manual)

- Начните вращать педали. Нажмите кнопку «Quick start» для начала тренировки.
- На дисплее появится сообщение «Enter weight kgs». Укажите вес пользователя, используя клавиши +/-, нажмите Enter для подтверждения, затем Start для начала тренировки либо одну из программ.
- Используйте кнопку Stop для завершения.

Target (Режим обратного отсчета)

Можно начать целевую тренировку в режиме обратного отсчета (время, или расстояние, или количество калорий). Для этого установите целевой показатель кнопками +/-, затем нажмите Enter и Start.

Программы

После появления сообщения «Start pedaling or select program to begin» выберите одну из программ:

- Manual – Ручное управление;
- Fat burn – Программа «Сжигание жира»;
- Random – Программа «Случайная»;
- Cardio – Кардио тренировка;
- Hart rate – Пульсозависимые программы;
- User – Пользовательская программа.

Кардио тренировка (Cardio)

- На дисплее появится сообщение «Cardio mode».
- Далее появится сообщение «Enter Time» (Установите продолжительность тренировки). Данные по умолчанию – 20 минут. Кнопками +/- можно изменить значение.

- Нажмите Enter для подтверждения или Quick start для начала тренировки.

Сжигание жира (Fat burn)

- На дисплее появится сообщение «Fat burn mode».
- Далее появится сообщение «Enter Time» (Установите продолжительность тренировки). Данные по умолчанию – 30 минут. Кнопками +/- можно изменить значение. Нажмите Enter для подтверждения или Quick start для начала тренировки.

Пульсозависимые программы (Heart rate)

Данная программа включает в себя несколько вариантов тренировок: 1 - 65%, 2 - 75% и 3 - 85%.

Выберите Heart rate, затем повторными нажатиями выберите одну из тренировок.

- На дисплее появится сообщение «Enter time» (Установите продолжительность тренировки). Данные по умолчанию – 30 мин. Кнопками +/- можно изменить значение. Нажмите Enter для подтверждения.
- Установите уровень сопротивления (Max level). Всего 20 уровней сложности.
- На дисплее появится сообщение «Enter age» (Введите возраст пользователя). Кнопками +/- можно изменить значение. Нажмите Enter для подтверждения или Quick start для начала тренировки.

Случайная (Random)

- На дисплее появится сообщение «Random mode».
- Далее появится сообщение «Enter Time» (Установите продолжительность тренировки). Данные по умолчанию – 20 минут. Кнопками +/- можно изменить значение.
- Установите уровень сопротивления (Max level). Всего 20 уровней сложности.
- Нажмите Enter для подтверждения или Quick start для начала тренировки.

Пользовательская программа

- Нажмите кнопку User, чтобы зайти в режим пользовательской программы.
- Время по умолчанию – 30 минут. Уровень сопротивления/сложность (Max level) – 1. Всего уровней 20.
- Кнопками +/- можно изменить сложность каждого уровня, нажав Enter для подтверждения, затем Start для начала.

Технические спецификации

Назначение	профессиональное
Посадка	горизонтальная
Рама	особопрочная с двухслойной покраской "металлик"
Система нагружения	электромагнитная (генератор)
Кол-во уровней нагрузки	20 (25-350 Ватт)
Маховик	13 кг.
Сидение	эргономичное контурное
Регулировка положения сидения	по горизонтали (15 положений)
Регулировка положения руля	нет
Измерение пульса	сенсорные датчики
Консоль	точечный LED дисплей + 7-ми оконный буквенно-цифровой LED дисплей
Показания консоли	профиль, скорость, время, дистанция, калории, пульс, обороты в мин., уровни, Ватты
Кол-во программ	11 (в т.ч. пульсозависимые)
Спецификации программ	ручной режим, кардио, сжигание жира, случайная, 3 целевые, 3 пульсозависимые, 1 пользовательская
Статистика тренировок	нет
Мультимедиа	нет
Разъемы	нет
Интернет	нет
Язык(и) интерфейса	английский
Вентилятор	нет
Складывание	нет
Транспортировочные ролики	есть
Размер в рабочем состоянии (Д*Ш*В)	166*62*136 см.
Вес нетто	84 кг.
Макс. вес пользователя	180 кг.
Питание	автономно от сети
Гарантия	3 года
Производитель	Neotren GmbH, Германия
Страна изготовления	КНР

Поставщик: ООО «Неотрен», 115201, Россия, Москва, Каширский проезд, д. 17, стр. 9.

Дата изготовления указана на упаковке тренажера.

*Упаковка содержит информацию о дате изготовления оборудования, указанную в виде шифра.

Пример: C190122,

где 19 – год изготовления,

01 – месяц изготовления,

22 – внутренний номер учета.

Оборудование сертифицировано в соответствии с Техническим Регламентом Таможенного Союза.

*Производитель оставляет за собой право вносить изменения в конструкцию тренажера, не ухудшающие значительно его основные технические характеристики.

Все актуальные изменения в конструкции либо технических спецификациях изделия отражены на официальном сайте поставщика оборудования ООО «Неотрен»: www.neotren.ru

Последнюю версию Руководства пользователя можно найти на сайте поставщика ООО «Неотрен»: www.neotren.ru

ВНИМАНИЕ!

**ТРЕНАЖЕР ПРЕДНАЗНАЧЕН ДЛЯ КОММЕРЧЕСКОГО
ИСПОЛЬЗОВАНИЯ.**

