

T1000M PRO TURBO

Беговая дорожка



РУКОВОДСТВО ПОЛЬЗОВАТЕЛЯ

Уважаемый покупатель!

Поздравляем с удачным приобретением! Вы приобрели современный тренажер BRONZE GYM T1000M PRO TURBO, который, как мы надеемся, станет Вашим лучшим помощником. Он сочетает в себе передовые технологии и современный дизайн. Постоянно используя этот тренажер, Вы сможете укрепить сердечно-сосудистую систему и приобрести хорошую физическую форму. Надеемся, что данная модель удовлетворит все Ваши требования.

Прежде чем приступить к использованию тренажера, внимательно изучите настоящее руководство и сохраните его для дальнейшего использования. В случае возникших дополнительных вопросов обратитесь к продавцу или дилеру, который проконсультирует Вас и поможет устранить возникшую проблему.

Обязательно сохраняйте инструкцию по эксплуатации, это поможет Вам по прошествии времени вспомнить о функциях тренажера и правилах его использования.

Если у Вас возникли какие-либо вопросы по эксплуатации данного тренажера, свяжитесь со службой технической поддержки или уполномоченным дилером, у которого Вы приобрели тренажер.

Меры безопасности

Внимание!

Перед тем как приступить к тренировкам настоятельно рекомендуем пройти полное медицинское обследование, особенно если у Вас есть наследственная предрасположенность к повышенному давлению или сердечно-сосудистым заболеваниям. Неправильное или чрезмерно интенсивное выполнение упражнений может повредить Вашему здоровью.

Тренажер предназначен для коммерческого использования. В целях обеспечения безопасности и надежной работы оборудования перед использованием тренажера ознакомьтесь с инструкцией.

При использовании тренажера следует соблюдать следующие базовые меры предосторожности:

- **ОСТОРОЖНО!** Во избежание удара током отключайте тренажер от сети после окончания использования и перед чисткой;
- **ВНИМАНИЕ!** Не следует оставлять включенный тренажер без присмотра во избежание удара током. Если тренажер не используется или производится его ремонт, установка или снятие комплектующих, отключите его от сети;
- Используйте тренажер только по назначению, описанному в данном руководстве. Во избежание получения травм используйте только те аксессуары, которые рекомендованы производителем;
- Во избежание травм и удара током не вставляйте какие-либо предметы в отверстия на тренажере;
- Не снимайте кожури консоли. Ремонт тренажера должен производиться только сотрудниками сервисного центра;
- Не используйте тренажер, если заблокированы вентиляционные отверстия. Поддерживайте их в чистоте, удаляйте скапливающуюся пыль, волосы и т.д.;
- Не используйте тренажер, если у него повреждены шнур питания или вилка, если он работает некорректно, был поврежден или побывал в воде. Доставьте тренажер в сервисный центр для осмотра и ремонта;
- Не перемещайте тренажер за шнур питания и не используйте шнур как ручку;
- Шнуры питания не должны соприкасаться с нагревающимися поверхностями;
- Дети и лица с ограниченными возможностями могут находиться рядом с включенным тренажером или использовать его только под наблюдением;
- Тренажер не предназначен для использования вне помещения;
- Не пользуйтесь тренажером в местах, где распыляются аэрозоли или осуществляется подача кислорода;

- Для отключения переведите тумблеры включения/выключения в в положение «выкл.(OFF)», а затем отключите шнур питания из розетки;
- Подключайте тренажер только к заземленной розетке;
- Не подставляйте руки под движущиеся части тренажера, следите, чтобы ваша одежда не попала в движущиеся части тренажера;
- Будьте осторожны при подходе к тренажеру и спуске с него.

ОСТОРОЖНО! Если вы почувствовали боль в груди, тошноту, головокружение или одышку, немедленно ПРЕКРАТИТЕ занятия на тренажере. Прежде чем возобновлять тренировки обратитесь за консультацией к врачу.

Инструкция по заземлению

Беговая дорожка должна быть заземлена. В случае сбоя или поломки заземление создает путь для электрического тока с минимальным сопротивлением, что снижает риск удара током. Тренажер оснащен шнуром с жилой для заземления и вилкой с ножкой заземления. Он должен подключаться к соответствующей розетке, установленной и заземленной с соблюдением действующих нормативов. Несоблюдение данных инструкций может привести к утрате гарантии.

ОСТОРОЖНО! Неправильное подключение может стать причиной удара током. Если у вас возникли сомнения в правильности заземления, обратитесь к электрику или представителю сервисной службы. Не меняйте вилку тренажера. Если комплектуемая вилка не подходит к вашей розетке, обратитесь к электрику и установите нужную розетку.

ТРЕНАЖЕРЫ, РАССЧИТАННЫЕ НА СЕТЬ НАПРЯЖЕНИЕМ 220 вольт

Тренажеры рассчитаны на использование в сети с номинальным напряжением 220 вольт и кольцевое заземление. Беговая дорожка должна подключаться к розетке стандарта NEMA6-20R, имеющей ту же конфигурацию, что и вилка. Использование адаптера для подключения тренажера не допускается.

Транспортировка/Хранение/Ввод в эксплуатацию

Транспортировка и эксплуатация тренажера:

1. Тренажер должен транспортироваться только в заводской упаковке;
2. Заводская упаковка не должна быть нарушена;
3. При транспортировке тренажер должен быть надежно защищен от дождя, влаги, атмосферных осадков, механических перегрузок.

Хранение тренажера:

Тренажер рекомендуется хранить и использовать только в сухих отапливаемых помещениях со следующими значениями:

1. Температура + 10 - + 35 С;
2. Влажность: 50 -75%;
3. Если Ваш тренажер хранился при низкой температуре или в условиях высокой влажности (имеет следы конденсации влаги), необходимо перед эксплуатацией выдержать его в нормальных условиях не менее 2 – 4 часов и только после этого можно приступить к эксплуатации.

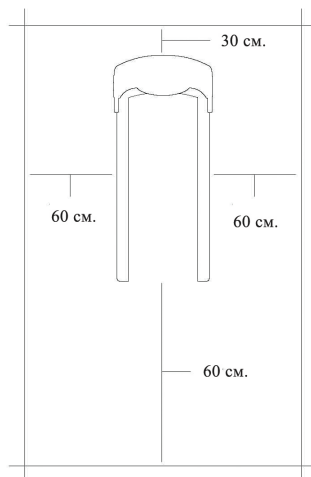
Настройка оборудования

ВЫБОР МЕСТА ДЛЯ ТРЕНАЖЕРА

Место, где установлен тренажер, должно быть хорошо освещенным и проветриваемым. Установите тренажер на твердой, ровной поверхности, так, чтобы расстояние от стены или других предметов было достаточным (свободное пространство должно быть не менее 60 см по бокам, не менее 30 см перед оборудованием, не менее 60 см позади него).

Свободное пространство сзади тренажера обеспечит вам комфортный подход к тренажеру и спуск с него. Если вы ставите тренажер на ковер, необходимо подложить под него коврик из твердого пластика, чтобы предохранить ковер и оборудование от возможных повреждений.

Не размещайте тренажер в помещениях с высокой влажностью, например, рядом с парной, сауной или закрытым бассейном. Водяные пары или хлор могут отрицательно повлиять на электронные и другие компоненты тренажера. Рекомендуется устанавливать тренажер в комфортном помещении.



РЕКОМЕНДАЦИИ ПО СБОРКЕ

Перед сборкой тренажера тщательно изучите ее последовательность и выполняйте все рекомендации. Используйте для сборки приложенный или рекомендуемый инструмент. Убедитесь, что в наличии имеются все детали и они не повреждены. Не прикладывайте чрезмерных усилий к инструменту во избежание травм и повреждения элементов конструкции тренажера. Сначала соберите все детали тренажера, не до конца затянув гайки и болты, и, убедившись, что конструкция собрана правильно, затяните их до конца.

Техническое обслуживание/ Гарантия/ Ремонт

ЧИСТКА БЕГОВОЙ ДОРОЖКИ

Регулярное и своевременное техническое обслуживание продлевает срок службы тренажера и сводит ваши обращения в сервисную службу до минимума. Для этого мы рекомендуем вам выполнять следующие профилактические процедуры.

РЕКОМЕНДАЦИИ ПО УХОДУ

Перед любым обслуживанием обязательно отключайте тренажер от электрической сети. К обслуживанию можно приступать примерно через 60 секунд, когда произойдет полное обесточивание внутренних электрических цепей тренажера. Регулярно осматривайте Ваш тренажер на предмет отсутствия попадания посторонних предметов, пыли и грязи в тренажер.

Не применяйте абразивные препараты, агрессивные жидкости для чистки рабочих поверхностей тренажера – ацетон, бензин, уайт-спирит, бензол и их производные во избежание повреждения лакокрасочных покрытий и пластиковых деталей.

Для ухода рекомендуется применять слегка смоченную нейтральным раствором моющей жидкости ткань с последующей протиркой сухой тканью.

ПОСЛЕ КАЖДОЙ ТРЕНИРОВКИ (ЕЖЕДНЕВНО)

Почистите и осмотрите беговую дорожку, выполнив следующие действия:

- Выключите тумблер питания беговой дорожки, затем отключите ее от сети.
- Протрите беговое полотно, корпус, кожух двигателя и консоль влажной тряпкой. Не используйте растворители, они могут повредить тренажер.
- Осмотрите шнур питания. Если он поврежден, обратитесь к представителям компании-продавца.
- Убедитесь, что шнур не попал под транспортировочные колёсики тренажера или в другое место, где он может оказаться защемлен или оборван.
- Проверьте натяжение и центровку бегового полотна. Убедитесь, что оно не повредит другие части тренажера из-за нарушения центровки.
- Убедитесь, что тренажёр находится на достаточном расстоянии от стен (не менее 50 см).

ЕЖЕНЕДЕЛЬНО

Уборка от пыли и мусора поверхности под беговой дорожкой:

- Выключите тумблер беговой дорожки, затем отключите ее от сети.
- Сложите тренажер, убедившись в надежности его фиксации в вертикальном положении(для складных моделей).
- Переместите тренажер в другое место.
- Подметите или пропылесосьте пол, чтобы удалить пыль или другой мусор, который мог накопиться под беговой дорожкой.
- Поставьте тренажер обратно.

ЕЖЕКВАРТАЛЬНО

- Выключите тумблер питания беговой дорожки, затем отключите ее от сети.
- Проверьте затяжку всех монтажных болтов тренажера.
- Выключите беговую дорожку и подождите 1 минуту.
- Снимите кожух двигателя. Дождитесь, пока все огни индикаторов на платах погаснут.
- Пропылесосьте сам двигатель и весь моторный отсек, чтобы удалить накопившийся пух или пыль. Невыполнение этой процедуры может привести к преждевременному отказу электрических компонентов.
- Пропылесосьте и протрите беговое полотно влажной тряпкой. Удалите с помощью пылесоса черные или белые частички, которые могут скопиться вокруг тренажера. Их появление является результатом нормальной работы беговой дорожки.

Дека и беговое полотно – это детали тренажера, требующие особого внимания. Важно соблюдать требования эксплуатации во избежание преждевременного износа этих деталей. Периодически проверять и проводить центровку и подтягивание бегового полотна, а при необходимости и техническое обслуживание беговой дорожки.

РЕКОМЕНДАЦИИ ПО ТЕХНИЧЕСКОМУ ОБСЛУЖИВАНИЮ КОММЕРЧЕСКИХ БЕГОВЫХ ДОРОЖЕК

В процессе эксплуатации беговой дорожки, происходит стирание и высыхание фрикционного слоя смазки, которая обеспечивает скольжение полотна по деке и возникает необходимость нанесения нового слоя смазки.

Типичные признаки необходимости смазки деки:

- - сильный нагрев бегового полотна, запах нагретой резины.
- - перегрев электродвигателя, резкий запах пластмассы, нагрев крышки моторного отсека

- - отключение электродвигателя во время занятий.
- - появление текстовых или цифровых сообщений на дисплее консоли и остановка дорожки.
- - токовая нагрузка на электродвигатель более 5,5 Ампер (АС).

Обращаем Ваше внимание, что несвоевременная смазка деки приводит к повышенному трению и нагрузке на электродвигатель, что может привести к поломке электродвигателя и электронных плат управления дорожкой, повреждению и преждевременному износу деки и бегового полотна.

Дека беговой дорожки обрабатывается силиконовой смазкой на Заводе-Изготовителе.

- Изготовитель рекомендует проводить техобслуживание и смазку деки со следующей периодичностью:
-
- При эксплуатации тренажёра 12 часов в день- ежемесячно.
- При эксплуатации тренажёра 8 часов в день- каждые два месяца
- При эксплуатации тренажёра 4 часа в день- каждые три месяца.
-
- Нанесение слишком большого количества смазки, приводит к проскальзыванию переднего вала и бегового полотна.
- Если тренажёр не эксплуатировался более двух месяцев, перед началом эксплуатации необходимо смазать деку смазкой.
- Перед нанесением нового слоя смазки, необходимо очистить деку от грязи и остатков старого слоя смазки.
- Регулярное и своевременное техническое обслуживание продлевает срок службы тренажёра.
- В любом случае, даже при регулярном обслуживании необходимо контролировать и проверять состояние деки и бегового полотна, токовую нагрузку на электродвигатель и принимать решение в зависимости от их технического состояния.
- Регулярное техобслуживание не гарантирует, нормальную работу в течении гарантийного срока службы комплектующих беговой дорожки (дека, полотно и т.п.), если пользователями нарушаются правила эксплуатации тренажёра.

РЕКОМЕНДАЦИИ ПО СБОРКЕ

- Не включайте тренажёр в сеть и не нажимайте кнопку Старт, не изучив рекомендации по настройке консоли и не выполнив все необходимые действия.

Указания по утилизации

ИНФОРМАЦИЯ ДЛЯ ПОЛЬЗОВАТЕЛЯ

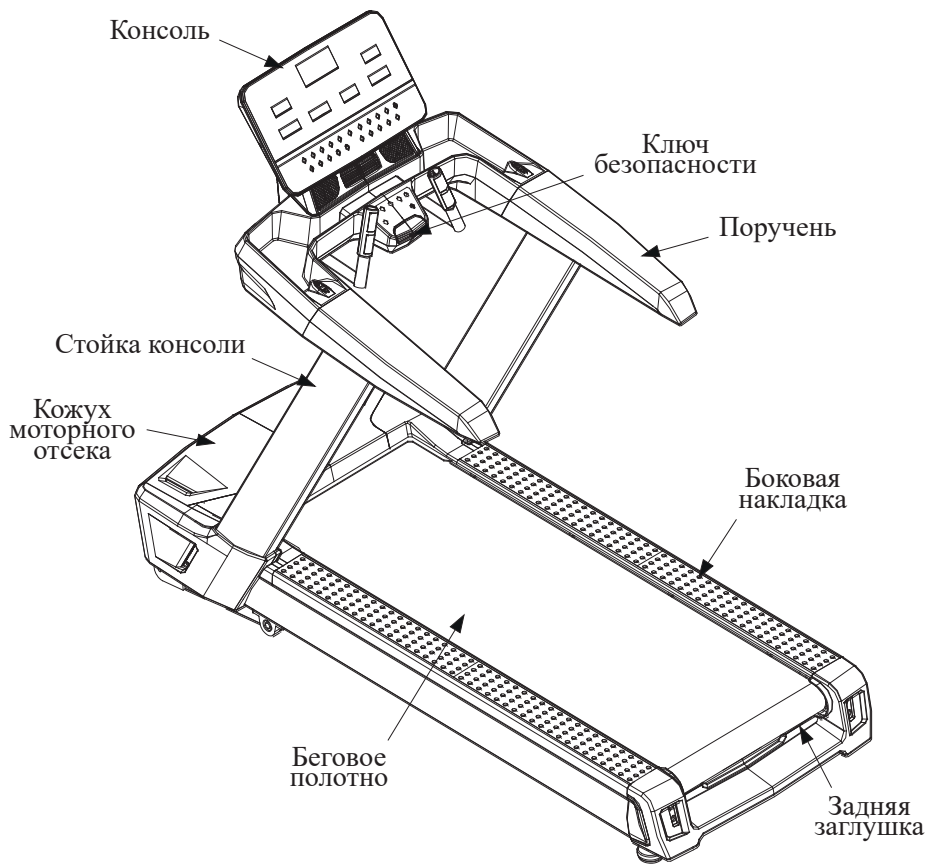
Данный тренажер не относится к бытовым отходам. Пожалуйста, не выбрасывайте оборудование либо элементы питания вместе с бытовыми отходами, для утилизации использованных элементов питания пользуйтесь действующими в Вашей стране системами возврата и сбора для утилизации.

Надлежащий отдельный сбор разобранных приборов, которые впоследствии отправятся на переработку, утилизацию или экологичное захоронение, способствует предотвращению возможных негативных воздействий

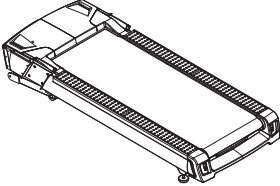
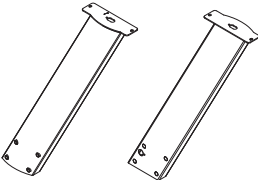
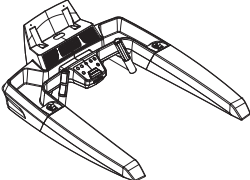
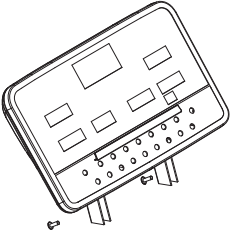
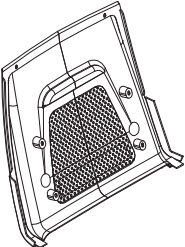
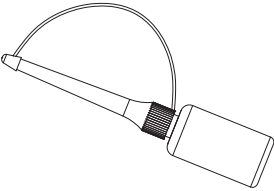
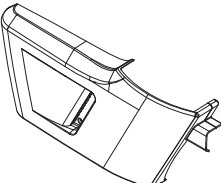
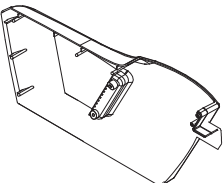

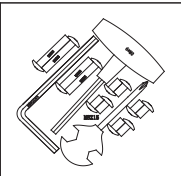
на окружающую среду и здоровье человека, а также позволяет повторно использовать материалы, из которых изготовлено устройство. За незаконную утилизацию устройства пользователь может быть привлечен к административной ответственности, предусмотренной действующим законодательством.



ПРЕДВАРИТЕЛЬНОЕ ЗНАКОМСТВО С ТРЕНАЖЕРОМ



ПРОВЕРКА КОМПЛЕКТНОСТИ ТРЕНАЖЕРА

<p>Основная часть</p> 	<p>Стойки консоли</p> 	<p>Рама консоли</p> 
<p>Консоль</p> 	<p>Задняя часть консоли</p> 	<p>Силиконовая смазка</p> 
<p>Кожух левой стойки консоли</p> 	<p>Кожух правой стойки консоли</p> 	
<p>Инструкция</p> 	<p>Сборочный комплект</p> 	

СБОРОЧНЫЙ КОМПЛЕКТ



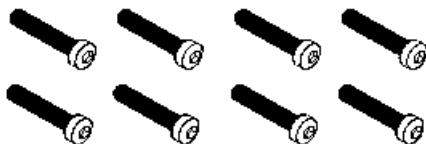
Винт ST4 x 15
10 шт.



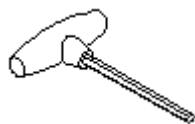
Винт ST4 x 16
4 шт.



Болт M8 x 20
8 шт.



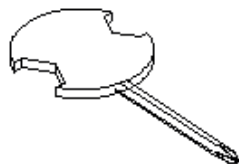
Болт M8 x 80
8 шт.



T-образный ключ
1 шт.



L-образный ключ S6
1 шт.

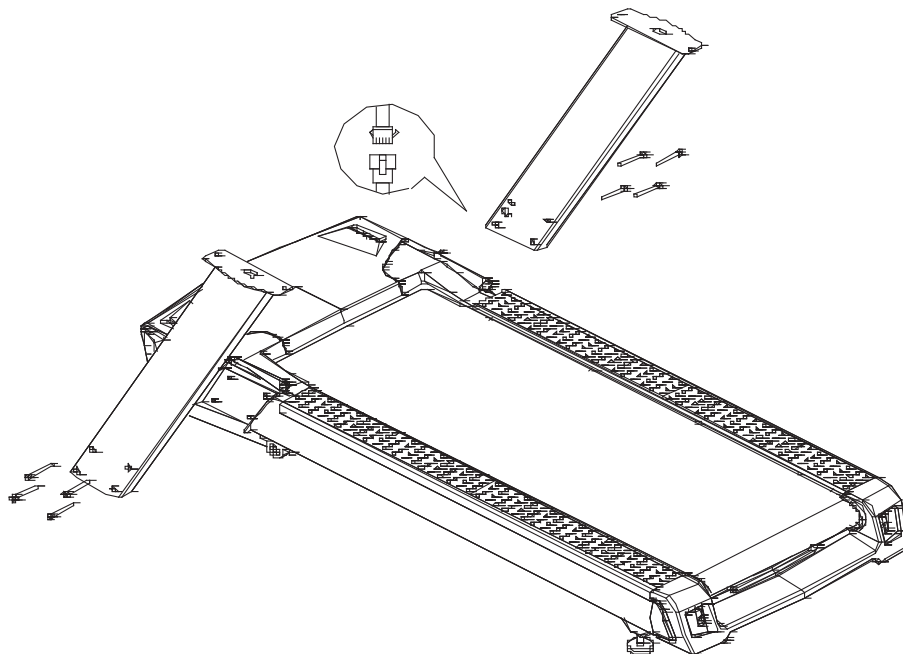


Ключ
1 шт.

Сборка оборудования

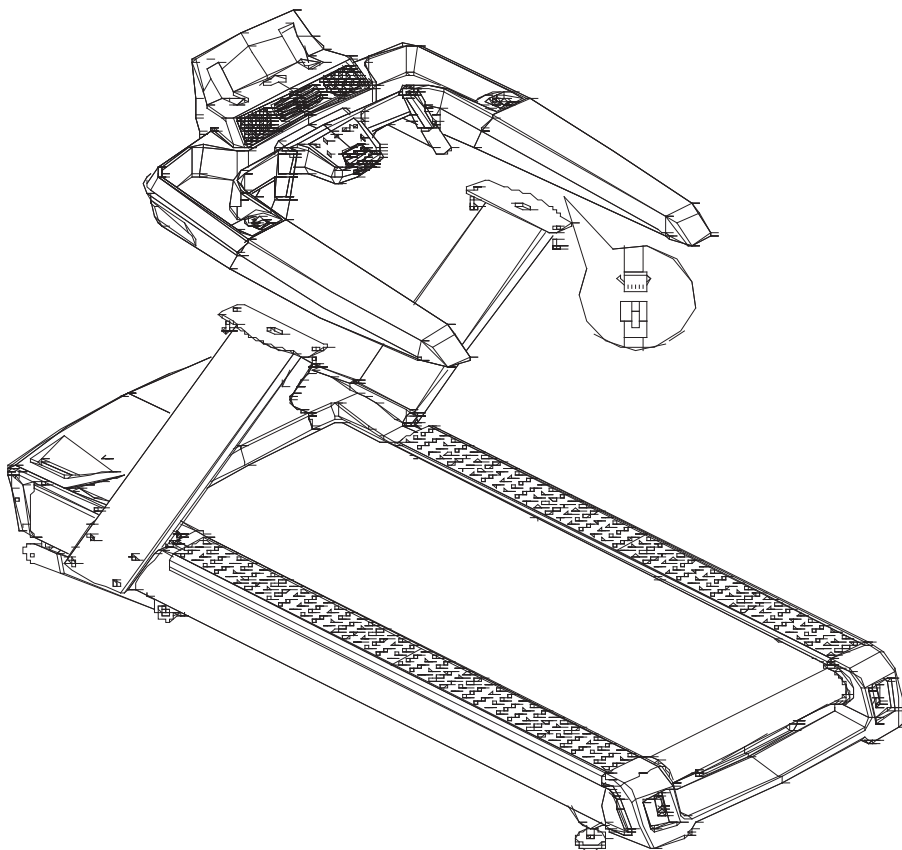
ШАГ 1:

Достаньте тренажер из коробки и расположите на ровном полу. Установите стойки консоли по обе стороны основной рамы и закрепите с помощью болтов М8 х 80 - 4 шт. Соедините кабель консоли с основной частью тренажера.



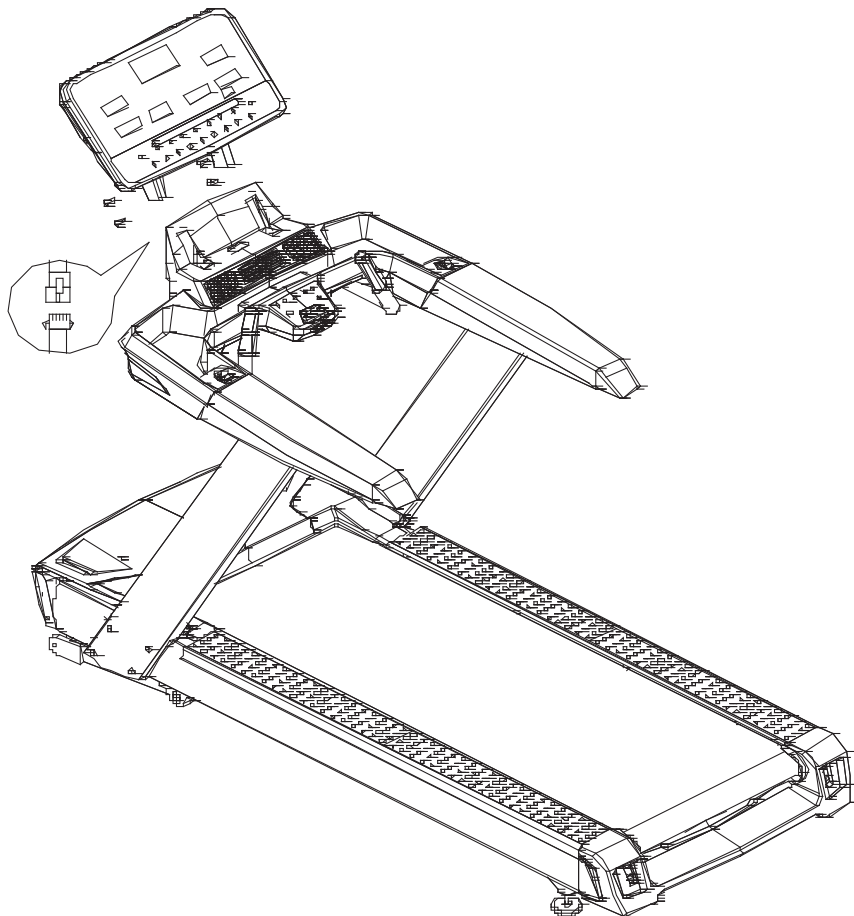
ШАГ 2:

Соедините провода рамы консоли с правой стороны и правой стойки консоли. Установите раму консоли на левую и правую стойки консоли и закрепите с помощью 4 шт. болтов M8 x 20.



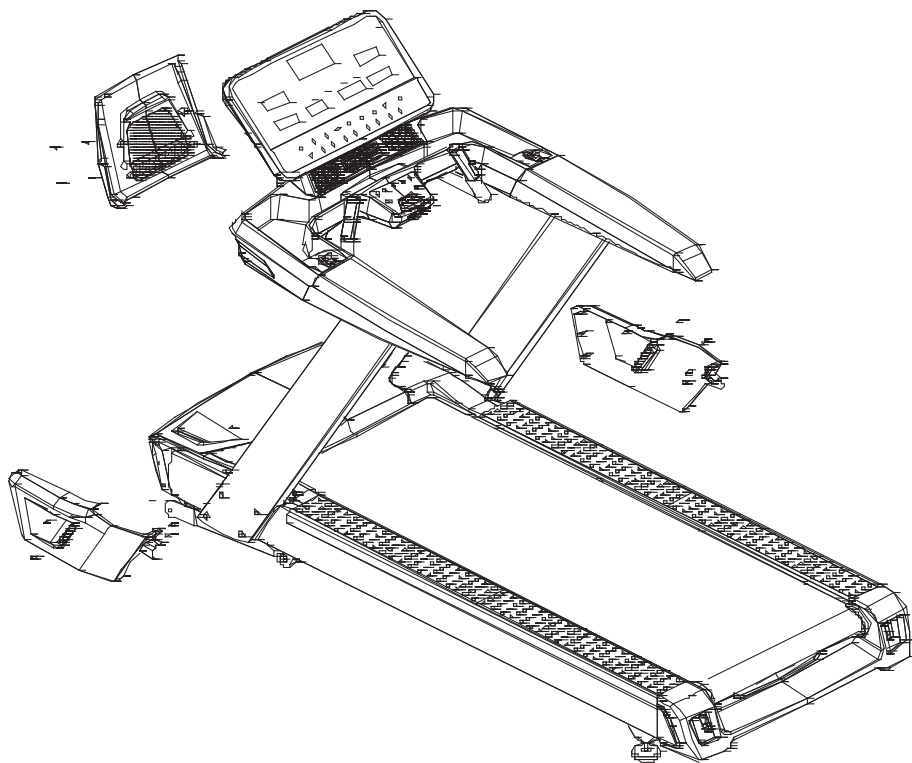
ШАГ 3:

Соедините провода консоли и рамы консоли между собой. Установите консоль на раму консоли и закрепите с помощью винтов М8 х 20 4 шт.

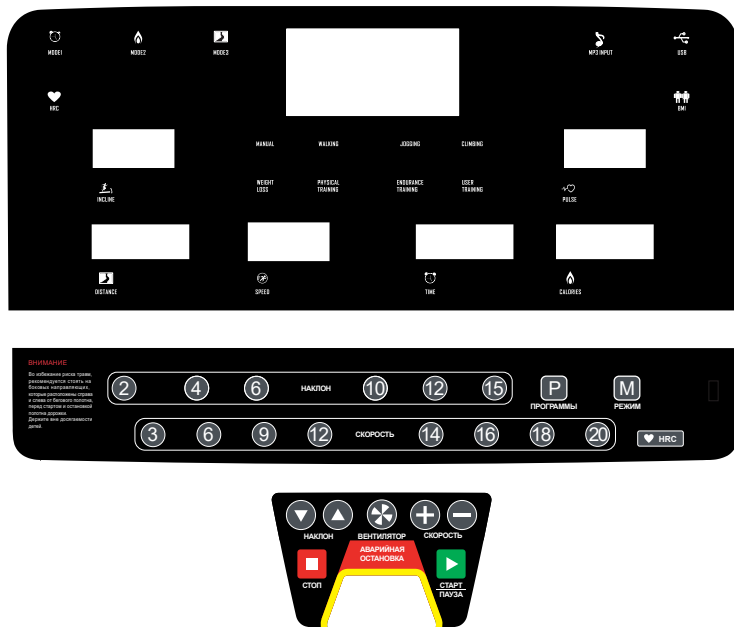


ШАГ 4:

Установите кожух левой стойки консоли и правой стойки консоли на соответствующие стойки консоли и закрепите их с помощью винтов ST4 x 15 4 шт. Установите задний кожух консоли на консоль с помощью винтов ST4 x 15 4 шт.



Работа с консолью



ПОКАЗАНИЯ ДИСПЛЕЯ

SPEED: Показывает скорость (км/ч)

TIME: Показывает время тренировки (мин)

DISTANCE: Показывает пройденное расстояние, количество шагов (км)

CALORIES: Показывает калории (ккал)

PULSE: Показывает пульс(уд/мин)

INCLINE: Показывает угол наклона (уровень)

ЗНАЧЕНИЯ КЛАВИШ

- **ПРОГРАММЫ:** Используйте данную кнопку для выбора одной из программ: P0 — P36 — U1 — U3 – HRC1 – HRC3 — FAT.
- **РЕЖИМ:** Нажмите кнопку для выбора одного из режимов: обратного отсчета времени, расстояния, количества калорий, нормальный режим.
- **СТАРТ/ПАУЗА:** Начало работы беговой дорожки. Во время работы позволяет поставить тренировку на паузу.
- **СТОП:** Во время работы беговой дорожки, медленно остановит тренировку, нажав один раз клавишу СТОП. Если на дисплее отображается сообщение ошибки, нажатие на кнопку СТОП позволяет убрать предупреждение. Если во время тренировки нажать кнопку СТОП дважды, то дорожка остановится немедленно.

- СКОРОСТЬ +: Увеличивает скорость, а так же меняет параметры.
- СКОРОСТЬ -: Уменьшает скорость, а так же меняет параметры.
- СКОРОСТЬ (КНОПКИ ПРЯМОГО ВЫБОРА СКОРОСТИ): 3, 6, 9, 12, 14, 16, 18, 20
- ▲ (НАКЛОН +): Увеличивает угол наклона.
- ▼ (НАКЛОН -): Уменьшает угол наклона.
- НАКЛОН (КНОПКИ ПРЯМОГО ВЫБОРА УРОВНЯ УГЛА НАКЛОНА): 2, 4, 6, 8, 10, 12, 15.

ПЕРЕКЛЮЧЕНИЕ СИСТЕМ ИЗМЕРЕНИЯ

После отключения ключа безопасности, нажмите клавиши ПРОГРАММЫ и РЕЖИМ. Это позволит переключаться между метрической и имперской системами измерения.

ОПИСАНИЕ ТРЕНИРОВОЧНЫХ ПРОГРАММ

ОПИСАНИЕ ПРОГРАММ

1. Режимы ручной программы P0: нормальный, обратного отсчета времени, расстояния, калорий;
2. 36 предустановленных программ: P01, P02, P03, P04, P05, ..., P36;
3. 3 пользовательских программы U1 ~ U3.
4. 3 пульсовзависимые программы HRC1 – HRC3.

РЕЖИМ ОБРАТНОГО ОТСЧЕТА ВРЕМЕНИ

- Нажмите кнопку РЕЖИМ для выбора режим обратного отсчета времени, на дисплее будет отображено “30:00”, возможный интервал времени — 5 - 99 мин, используйте кнопки + или - , чтобы настроить параметр времени.
- Нажмите СТАРТ для начала движения беговой дорожки, движение будет осуществляться с минимальной скоростью. Нажмите SPEED для установления скорости, в окне времени начнется обратный отсчет установленного вами параметра. Когда на дисплее появится “0:00”, беговая дорожка автоматически остановится.

РЕЖИМ ОБРАТНОГО ОТСЧЕТА РАССТОЯНИЯ

- Нажмите кнопку РЕЖИМ для выбора режима обратного отсчета расстояния, на дисплее будет отображено 1.0, возможный диапазон расстояния — 1 - 99 км, используйте кнопки + или - , чтобы установить расстояние.
- Нажмите СТАРТ для начала движения беговой дорожки, движение будет осуществляться с минимальной скоростью. Используйте клавиши СКОРОСТЬ +/- для установления скорости, в окне расстояния начнется обратный отсчет установленного вами параметра. Когда на дисплее появится “0:00”, беговая дорожка автоматически остановится.

РЕЖИМ ОБРАТНОГО ОТСЧЕТА ИЗРАСХОДОВАННЫХ КАЛОРИЙ

- Нажмите кнопку РЕЖИМ для выбора режима обратного отсчета калорий, на дисплее будет отражено 50 ккал, возможный диапазон количества калорий — 20-990 ккал. Используйте кнопки + или -, чтобы установить параметр.
- Нажмите СТАРТ для начала движения беговой дорожки, движение будет осуществляться с минимальной скоростью. Используйте клавиши СКОРОСТЬ +/- для выбора скорости, в окне калорий начнется обратный отсчет установленного вами параметра. Когда на дисплее появится “0”, беговая дорожка автоматически остановится.

ПРЕДУСТАНОВЛЕННЫЕ ПРОГРАММЫ (P1 — P36)

- Нажмите кнопку ПРОГРАММЫ и выберите одну из 36 предустановленных программ, нажмите кнопку РЕЖИМ для сброса параметров в начальное значение, в окне времени будет отображено “30:00”. Выберите интересующую вас программу. Промежуток времени 5-99 мин. Используя кнопки + или -, установите время.
- Нажмите СТАРТ для начала движения беговой дорожки, беговое полотно начнет двигаться в соответствии с установленной скоростью. Окно времени будет отображать обратный отсчет. Когда время закончится - 0:00, беговая дорожка прекратит движение. Во время движения вы можете нажимать кнопки скорости для изменения скорости.

Ниже приведена диаграмма для 36 программ тренировки в метрической системе:

Уровень Программы		Уровень															
		1	2	3	4	5	6	7	8	9	10	11	12	13	14	15	16
P1	Скорость	1.0	3.0	3.0	7.0	7.0	5.0	5.0	5.0	7.0	7.0	5.0	5.0	5.0	5.0	3.0	2.0
	Наклон	2	2	6	6	8	8	6	6	4	4	4	6	6	2	2	2
P2	Скорость	2.0	3.0	3.0	6.0	5.0	5.0	8.0	5.0	5.0	6.0	8.0	8.0	8.0	5.0	4.0	3.0
	Наклон	3	3	9	9	9	2	2	8	8	4	1	1	4	4	4	4
P3	Скорость	2.0	3.0	5.0	5.0	7.0	7.0	8.0	5.0	5.0	6.0	8.0	8.0	8.0	5.0	4.0	3.0
	Наклон	1	2	3	4	5	5	7	7	4	4	4	4	6	3	2	2
P4	Скорость	2.0	2.0	3.0	5.0	5.0	5.0	8.0	8.0	8.0	8.0	5.0	5.0	5.0	3.0	3.0	2.0
	Наклон	3	3	6	6	6	9	9	9	9	9	9	6	6	6	2	2
P5	Скорость	3.0	4.0	5.0	6.0	7.0	8.0	9.0	10.0	10.0	10.0	9.0	8.0	7.0	5.0	4.0	3.0
	Наклон	2	2	4	4	8	8	6	6	6	6	8	7	6	5	1	1
P6	Скорость	3.0	4.0	5.0	5.0	6.0	6.0	7.0	7.0	7.0	9.0	9.0	10.0	10.0	11.0	5.0	3.0
	Наклон	1	8	8	8	8	8	7	7	7	7	7	5	5	3	3	1
P7	Скорость	3.0	4.0	9.0	4.0	11.0	4.0	10.0	4.0	9.0	4.0	8.0	4.0	11.0	5.0	3.0	2.0
	Наклон	1	1	4	4	4	6	6	6	8	8	8	10	10	10	6	2
P8	Скорость	3.0	5.0	8.0	3.0	5.0	7.0	9.0	3.0	5.0	7.0	10.0	3.0	5.0	7.0	11.0	5.0
	Наклон	3	3	8	8	3	3	7	7	3	3	6	6	3	3	5	5

P9	Скорость	3.0	7.0	9.0	4.0	7.0	10.0	4.0	7.0	11.0	5.0	7.0	12.0	4.0	7.0	12.0	6.0
	Наклон	3	6	6	3	7	7	3	8	8	3	9	9	3	3	7	7
P10	Скорость	3.0	5.0	6.0	6.0	6.0	9.0	10.0	6.0	6.0	9.0	10.0	6.0	6.0	6.0	11.0	3.0
	Наклон	2	7	7	7	5	5	5	8	8	8	8	8	8	4	4	4
P11	Скорость	4.0	5.0	7.0	9.0	10.0	11.0	9.0	6.0	8.0	9.0	10.0	10.0	11.0	9.0	6.0	5.0
	Наклон	1	6	6	6	3	3	3	7	7	4	4	4	4	6	6	6
P12	Скорость	4.0	6.0	10.0	10.0	7.0	10.0	10.0	10.0	7.0	7.0	10.0	10.0	10.0	10.0	6.0	5.0
	Наклон	3	8	8	6	9	9	5	5	8	8	8	4	4	4	4	4
P13	Скорость	4.0	12.0	4.0	12.0	4.0	12.0	4.0	12.0	4.0	12.0	4.0	12.0	4.0	12.0	4.0	12.0
	Наклон	4	8	10	12	4	8	10	12	4	8	10	12	4	8	10	12
P14	Скорость	2.0	3.0	3.0	6.0	9.0	11.0	3.0	6.0	9.0	11.0	3.0	6.0	9.0	11.0	3.0	6.0
	Наклон	5	9	11	12	5	9	11	12	5	9	11	12	5	9	11	12
P15	Скорость	4.0	6.0	11.0	11.0	9.0	6.0	11.0	11.0	9.0	6.0	11.0	11.0	9.0	6.0	11.0	11.0
	Наклон	2	3	4	5	6	8	7	8	8	7	7	6	5	4	3	2
P16	Скорость	2.0	4.0	4.0	12.0	4.0	12.0	4.0	12.0	4.0	12.0	4.0	12.0	4.0	12.0	4.0	12.0
	Наклон	2	4	5	6	2	4	5	6	2	4	5	6	2	4	5	6
P17	Скорость	2.0	2.0	2.0	4.0	6.0	6.0	9.0	11.0	11.0	2.0	4.0	6.0	6.0	11.0	11.0	9.0
	Наклон	2	4	6	8	10	12	12	12	12	12	12	10	8	6	4	2
P18	Скорость	3.0	6.0	3.0	6.0	6.0	3.0	6.0	6.0	3.0	6.0	6.0	3.0	6.0	6.0	3.0	6.0
	Наклон	2	6	8	2	6	8	2	6	8	2	6	8	2	6	8	2
P19	Скорость	4.0	12.0	4.0	12.0	4.0	12.0	4.0	12.0	4.0	12.0	4.0	12.0	4.0	12.0	4.0	12.0
	Наклон	10	8	6	4	10	8	6	4	10	8	6	4	10	8	6	4
P20	Скорость	5.0	13.0	5.0	13.0	5.0	13.0	5.0	13.0	5.0	13.0	5.0	13.0	5.0	13.0	5.0	13.0
	Наклон	12	8	2	12	8	2	12	8	2	12	8	2	12	8	2	2
P21	Скорость	2.0	6.0	2.0	6.0	11.0	2.0	6.0	11.0	2.0	6.0	11.0	2.0	6.0	11.0	2.0	6.0
	Наклон	12	9	3	12	9	3	12	9	3	12	9	3	12	9	3	3
P22	Скорость	4.0	6.0	11.0	6.0	2.0	11.0	6.0	2.0	11.0	6.0	2.0	11.0	6.0	2.0	11.0	6.0
	Наклон	2	4	10	2	4	10	2	6	12	6	8	12	6	8	12	2
P23	Скорость	4.0	6.0	11.0	6.0	6.0	2.0	11.0	6.0	6.0	2.0	11.0	6.0	6.0	2.0	11.0	6.0
	Наклон	2	3	4	5	6	6	7	8	10	11	12	12	12	12	10	2
P24	Скорость	4.0	6.0	11.0	6.0	4.0	11.0	6.0	4.0	11.0	6.0	4.0	11.0	6.0	4.0	11.0	6.0
	Наклон	4	4	5	6	7	8	10	10	12	12	12	12	12	12	10	2
P25	Скорость	5.0	13.0	5.0	13.0	5.0	13.0	5.0	13.0	5.0	13.0	5.0	13.0	5.0	13.0	5.0	13.0
	Наклон	5	9	11	12	5	9	11	12	5	9	11	12	5	9	11	12
P26	Скорость	3.0	4.0	4.0	7.0	10.0	12.0	4.0	7.0	10.0	12.0	4.0	7.0	10.0	12.0	4.0	7.0
	Наклон	6	10	12	12	6	10	11	12	6	10	12	12	6	10	12	12
P27	Скорость	5.0	7.0	12.0	12.0	10.0	7.0	12.0	12.0	10.0	7.0	12.0	12.0	10.0	7.0	12.0	12.0
	Наклон	3	4	5	6	7	9	8	9	9	8	8	7	6	5	4	3
P28	Скорость	3.0	5.0	5.0	13.0	5.0	13.0	5.0	13.0	5.0	13.0	5.0	13.0	5.0	13.0	5.0	13.0
	Наклон	3	5	6	7	3	5	6	7	3	5	6	7	3	5	6	7
P29	Скорость	3.0	3.0	3.0	5.0	7.0	7.0	10.0	12.0	12.0	3.0	5.0	7.0	7.0	12.0	12.0	10.0
	Наклон	3	5	7	9	11	12	12	12	12	12	12	11	9	7	5	3

P30	Скорость	4.0	7.0	4.0	7.0	7.0	4.0	7.0	7.0	4.0	7.0	7.0	4.0	7.0	7.0	4.0	7.0
	Наклон	3	7	9	3	7	9	3	7	9	3	7	9	3	7	9	3
P31	Скорость	5.0	13.0	5.0	13.0	5.0	13.0	5.0	13.0	5.0	13.0	5.0	13.0	5.0	13.0	5.0	13.0
	Наклон	11	9	7	5	11	9	7	5	11	9	7	5	11	9	7	5
P32	Скорость	6.0	14.0	6.0	14.0	6.0	14.0	6.0	14.0	6.0	14.0	6.0	14.0	6.0	14.0	6.0	14.0
	Наклон	12	9	3	12	9	3	12	9	3	12	9	3	12	9	3	3
P33	Скорость	3.0	7.0	3.0	7.0	12.0	3.0	7.0	12.0	3.0	7.0	12.0	7.0	7.0	12.0	3.0	7.0
	Наклон	12	10	4	12	10	4	12	10	4	12	10	4	12	10	4	4
P34	Скорость	5.0	7.0	12.0	7.0	3.0	12.0	7.0	3.0	12.0	7.0	3.0	12.0	7.0	3.0	12.0	7.0
	Наклон	3	5	11	3	5	11	3	7	12	7	9	12	7	9	12	3
P35	Скорость	5.0	7.0	12.0	7.0	7.0	3.0	12.0	7.0	7.0	3.0	12.0	7.0	7.0	3.0	12.0	7.0
	Наклон	3	4	5	6	7	7	8	9	11	12	12	12	12	12	11	3
P36	Скорость	5.0	7.0	12.0	7.0	5.0	12.0	7.0	5.0	12.0	7.0	5.0	12.0	7.0	5.0	12.0	7.0
	Наклон	5	5	6	7	8	9	11	11	12	12	12	12	12	12	11	3

ВМІ (ЖИРОАНАЛИЗАТОР)

Программа индекса массы тела (FAT) рассчитывается из массы, роста, веса, пола и пульса. Идеальное значение FAT 18 – 28, если меньше 18 – худой, больше 29 – ожирение (это информация только для справки и не может быть использована в медицинских целях).

- Нажмите кнопку ПРОГРАММЫ и выберете режим ВМІ;
- Введите пол;
- Нажмите кнопку РЕЖИМ для подтверждения, затем введите значение возраста;
- Нажмите кнопку РЕЖИМ для подтверждения, затем введите рост;
- Нажмите кнопку РЕЖИМ для подтверждения, введите вес;
- Нажмите кнопку РЕЖИМ для подтверждения и обхватите датчику пульса ладонями.

При наличии значения пульса, в окне FAT будет отображаться значение.

F--1	Пол	01 (М)	02 (Ж)
F--2	Возраст	1-----99	
F--3	Рост	100-----220	
F--4	Вес	20-----150	
F--5	FAT	18	Недовес
	FAT	=(18--24)	Нормальный
	FAT	=(25--28)	Повышенный вес
	FAT	29	Ожирение

HRC (ПУЛЬСОЗАВИСИМЫЕ ПРОГРАММЫ)

3 предустановленных пульсозависимых программы: HRC1, HRC2, HRC3 соответствуют скоростным ограничениям 9км/ч, 11 км/ч и 13 км/ч.

Перед началом тренировки необходимо установить параметры: возраст – 15 – 80 лет, установить целевой пульс 80 – 180, установить время тренировки 5 – 99 минут.

Скорость тренировки будет автоматически настраиваться в зависимости от текущего пульса пользователя каждые 30 секунд. Если пульс меньше целевого на 30, скорость увеличится на 2 км/ч, если меньше на 6-29, то скорость увеличится на 1 км/ч; если пульс больше целевого на 30, скорость уменьшится на 2 км/ч, если больше на 6-29, то скорость уменьшится на 1 км/ч.

Ваша беговая дорожка оснащена 3 пульсозависимыми программами. При тренировке в данных программах компьютер будет автоматически регулировать интенсивность нагрузки таким образом, чтобы пульс соответствовал заданному уровню. Компьютер будет сравнивать измеренное значение пульса с целевым и соответственно увеличивать или уменьшать нагрузку.

При тренировке в пульсозависимых программах необходимо использование совместимого грудного кардиодатчика, работающего на частоте 5,3 кГц.

HRC1: пульсозависимая программа с автоматическим изменением скорости до 9 км/ч для поддержания целевого пульса, заданного пользователем.

HRC2: пульсозависимая программа с автоматическим изменением скорости до 11 км/ч для поддержания целевого пульса, заданного пользователем.

HRC3: пульсозависимая программа с автоматическим изменением скорости до 13 км/ч для поддержания целевого пульса, заданного пользователем.

Для запуска пульсозависимой программы:

1. Приведите дорожку в состояние готовности к тренировке и наденьте грудной кардиодатчик.
2. Выберите пульсозависимые программы HRC 1-3 с помощью клавиши выбора программ.
3. На дисплее появится название программы. Нажмите клавишу РЕЖИМ, чтобы войти в данную программу.
4. Возраст (AGE) мигает на дисплее. Введите свой возраст клавишами регулировки скорости +/- и нажмите клавишу РЕЖИМ для перехода к установке следующего параметра.
5. На дисплее отобразится целевой пульс, рассчитанный исходя из введенного в предыдущем шаге возраста, как Пульс = $(220 - \text{возраст}) * 60\%$, т.е. 60% от максимального возрастного пульса (рекомендуется). Вы можете принять это значение либо установить иное с помощью клавиш регулировки скорости +/- в диапазон 80 -180.
6. ВРЕМЯ мигает на дисплее, и вы можете установить продолжительность тренировки клавишами +/- в диапазоне 20:00 – 99:00 мин. Нажмите клавишу РЕЖИМ.

7. Нажмите клавишу ВВОД, чтобы начать тренировку. В на дисплее будет отображаться обозначение программы и ваш установленный целевой пульс. Тренировка начнется с небольшой скорости и нулевого угла наклона, далее скорость бегового полотна будет постепенно автоматически увеличиваться пока ваш пульс не достигнет установленного целевого значения. Во время тренировки компьютер будет сравнивать измеренное значение пульса с целевым и соответственно автоматически увеличивать или уменьшать нагрузку (скорость).

Во время тренировки вы можете и вручную регулировать скорость движения и угол наклона беговой поверхности клавишами быстрого доступа на поручнях либо соответствующими клавишами на консоли.

Чтобы сделать паузу в тренировке, нажмите клавишу ПАУЗА. Чтобы остановить тренировку, нажмите СТОП.

Примечание: Тренировка автоматически остановится, если компьютер не будет получать сигнал вашего пульса в течение 35 сек. Проверьте правильно ли надет нагрудный кардиодатчик (см. пункт «Использование системы беспроводного измерения пульса»).

ИСПОЛЬЗОВАНИЕ СИСТЕМЫ БЕСПРОВОДНОГО ИЗМЕРЕНИЯ ПУЛЬСА



Внимание:

Система беспроводного измерения пульса обеспечивает высокую точность измерения частоты пульса, сравнимую с точностью электрокардиограммы. Однако, данный прибор не является медицинским и не может быть использован в диагностических или иных медицинских целях.

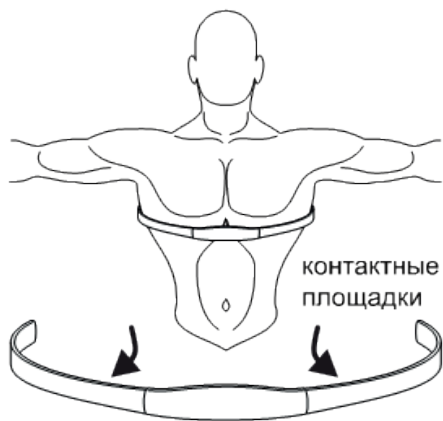
Ваш тренажер укомплектован беспроводным средством измерения пульса, состоящим из приемника, встроенного в компьютер тренажера и нагрудного передатчика (опция). Нагрудный передатчик или монитор сердечного ритма, работающий на частоте 4.5~5.5 кГц) не входит в комплект поставки данного тренажера, его рекомендуется приобрести в качестве опции.

Использование системы беспроводного измерения пульса позволяет сочетать высокую точность с удобством, поскольку ваши руки остаются свободными и, кроме того, отсутствуют провода, связывающие вас с тренажером.

Источники электромагнитного излучения, такие как высоковольтные приборы, трансформаторы, телевизоры, радиоприемники, сотовые телефоны, могут вносить помехи в передачу данных между передатчиком и приемником. Рекомендуем вам располагать тренажер таким образом, чтобы устранить из зоны приема (примерно 1 м) возможные источники помех.

Для измерения частоты пульса датчик регистрирует электрические потенциалы с поверхности вашего тела, поэтому контактные площадки передатчика должны плотно

соприкасаться с кожей. Однако, если ваша кожа склонна к аллергии, вы можете надеть передатчик поверх тонкой майки, при этом увлажнив ткань под контактными площадками. Следует помнить, что прием алкоголя или общее обезвоживание организма нарушают контакт прибора с кожей, что может приводить к неточностям в измерении или полном отсутствии такового. Густой волосистой покров кожи в местах соприкосновения с контактными площадками также может приводить к искажению данных.



Для более качественного измерения рекомендуем вам перед началом тренировки немного увлажнить контактные площадки водой или специальным электропроводящим гелем. Не используйте для этого вазелин и маслосодержащие кремы или жидкости, так как они могут иметь изолирующие свойства, препятствующие снятию импульсов с кожи.

Для использования нагрудного передатчика:

- 1) закрепите один конец эластичного ремня на корпусе передатчика;
- 2) наденьте передатчик на торс, как показано на рисунке;
- 3) закрепите второй конец эластичного ремня на корпусе передатчика;
- 4) через несколько секунд на дисплее компьютера появится символ, означающий поступление сигнала, и через короткий промежуток времени появятся данные частоты пульса.

ВЕНТИЛЯТОР

Нажмите кнопку на консоли для запуска или останова вентилятора соответственно.

MP3 (ОПЦИЯ)

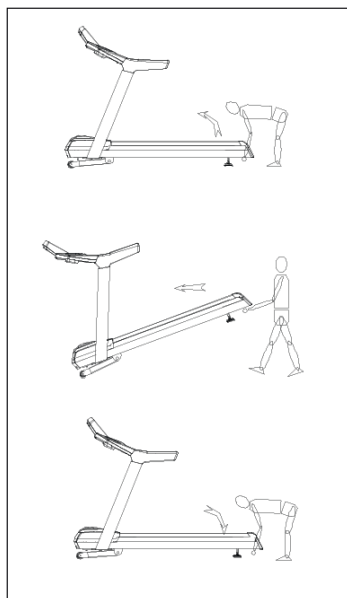
Консоль оснащена двумя динамиками для воспроизведения MP3. Консоль может считывать данные с USB-носителя.

ОШИБКИ КОНСОЛИ

Ошибка	Описание	Решение
E7	Нет сигнала ключа безопасности	Переустановите ключ безопасности. Проверьте подключение датчика ключа безопасности. Замените консоль.
Нет пульса	а. Пульсомеры не подключены	Проверьте подключение кабеля пульсомеров.
	б. Неисправна консоль	Замените консоль.
E01	На выходе инвертора пониженное напряжение	Замените инвертор или обратитесь за помощью к специалисту.
E02	Перегрев	Замените инвертор или обратитесь за помощью к специалисту.
E04	На выходе инвертора повышен ток	Замените инвертор или обратитесь за помощью к специалисту.
E06	На выходе инвертора перенапряжение	Замените инвертор или обратитесь за помощью к специалисту.
E08	Неправильная посадка	Замените инвертор или обратитесь за помощью к специалисту.
E09	Перегрев инвертора	Замените инвертор или обратитесь за помощью к специалисту.
E21	Проблема с памятью программ	Замените инвертор или обратитесь за помощью к специалисту.
E22	Программная проблема	Замените инвертор или обратитесь за помощью к специалисту.
E23	Пониженное напряжение	Замените инвертор или обратитесь за помощью к специалисту.
E25	Экстренная остановка	Замените инвертор или обратитесь за помощью к специалисту.
E0A	Перегрузка мотора	change motor or inverter or find technician
E0B	Перегрузка инвертора	Замените инвертор или обратитесь за помощью к специалисту.
E0C	Системная перегрузка	Замените инвертор или обратитесь за помощью к специалисту.

ПЕРЕМЕЩЕНИЕ ТРЕНАЖЕРА

Отключите тренажер от сети. Возьмитесь за тренажер в районе заднего вала и приподнимите его, как показано на рисунке, чтобы тренажёр встал на транспортировочные ролики. Затем его можно переместить в нужное место, двигая вперед или назад.



РЕГУЛИРОВКА И ЦЕНТРОВКА БЕГОВОГО ПОЛОТНА

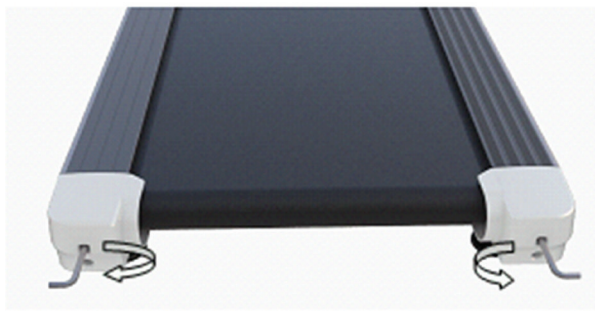
Беговое полотно Вашего тренажера предварительно отрегулировано на заводе. Однако, в процессе эксплуатации может потребоваться смазка, регулировка и центровка бегового полотна. В этом случае требуется выполнить нижеуказанные операции.

Если беговое полотно недостаточно натянуто, то пользователь может почувствовать, что оно вибрирует во время тренировки. В данном случае, сначала требуется произвести смазку бегового полотна в соответствии пунктом 4.4.

Регулировка натяжения бегового полотна осуществляется с помощью шестигранного ключа следующим образом:

Чтобы натянуть беговое полотно, вращайте правый и левый регулировочные винты по часовой стрелке на 1/8 оборота. Вращение правого и левого регулировочных винтов должно осуществляться на одну и ту же величину. Удостоверьтесь, задний вал (63) остается перпендикулярным раме тренажера. Повторите вышеуказанные действия до тех пор, пока беговое полотно не будет надлежаще натянуто.

Чтобы ослабить беговое полотно, вращайте правый и левый регулировочные винты против часовой стрелки.



Обратите внимание, что вращение обоих регулировочных винтов должно осуществляться на одну и ту же величину. Рекомендуется поворачивать регулировочные винты только на 1/8 оборота каждый раз во избежание перетяжки бегового полотна, т.к. перетянутое полотно может вызвать повреждение деки.

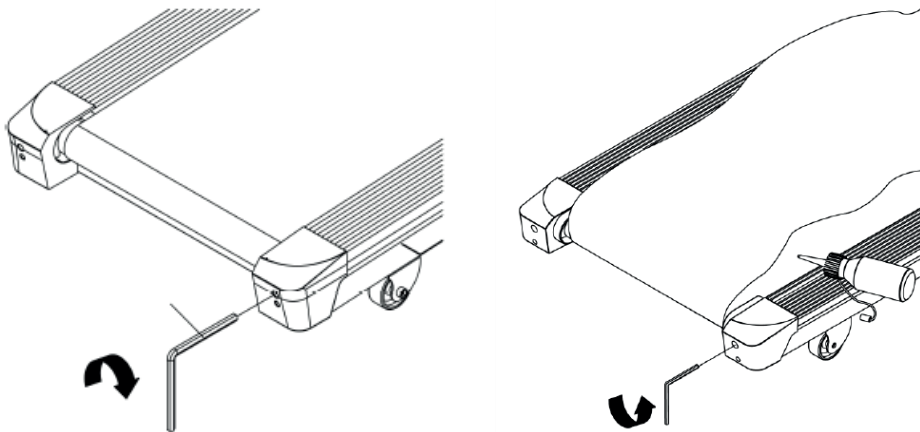
Если полотно беговой дорожки смещается из центрального положения, отрегулируйте его положение с помощью шестигранного ключа 5 мм следующим образом:

если полотно смещается влево, поверните левый регулировочный винт на 1/4 оборота по часовой стрелке, а правый – на 1/4 оборота против часовой стрелки.

После этого включите дорожку и убедитесь, что полотно не смещается при движении. При необходимости повторите процедуру.

Если полотно смещается вправо, то проделайте обратные процедуры.

При эксплуатации дорожки полотно не должно находиться строго по центру, важно, чтобы оно не смещалось из занимаемого положения, поскольку в противном случае может произойти повреждение как полотна, так и других частей дорожки.



СМАЗКА БЕГОВОГО ПОЛОТНА

Для снижения нагрузки на электромотор беговой дорожки и более плавного движения полотна его необходимо периодически смазывать силиконовой смазкой. В зависимости от интенсивности использования, периодичность смазывания может изменяться. После начала использования беговой дорожки рекомендуется наносить смазку не позднее, чем после первых 25 часов использования (30-40 мл смазки). В среднем, рекомендуется наносить новую смазку ежемесячно.

Чтобы определить, нужно ли смазывать полотно, просуньте руку между беговым полотном и декой. Если Вы почувствуете, что беговое полотно сухое, значит его пора смазывать.

Наносите смазку с обратной стороны бегового полотна. Не наносите ее на беговую поверхность.

Нанесите смазку с внутренней стороны бегового полотна. Для этого вы можете просунуть распыляющую насадку аэрозольного баллончика со смазкой между декой и беговым полотном с обратной стороны от беговой поверхности. Наносите смазку поперек и вдоль полотна. Затем опустите беговое полотно и включите беговую дорожку, чтобы беговое полотно повернулось на 1/2 оборота. Затем повторите процедуру. Для каждого раза можно использовать около 30 мл смазки.

Другой способ нанесения смазки:

Для нанесения смазки ослабьте натяжение полотна и нанесите 2-3 полоски силиконовой смазки на центральную часть деки поперек движения полотна.

(Если вы используете смазку в виде аэрозоля, равномерно распылите его по центральной части деки). После этого отрегулируйте натяжение полотна и проверьте его центровку, как описано выше.

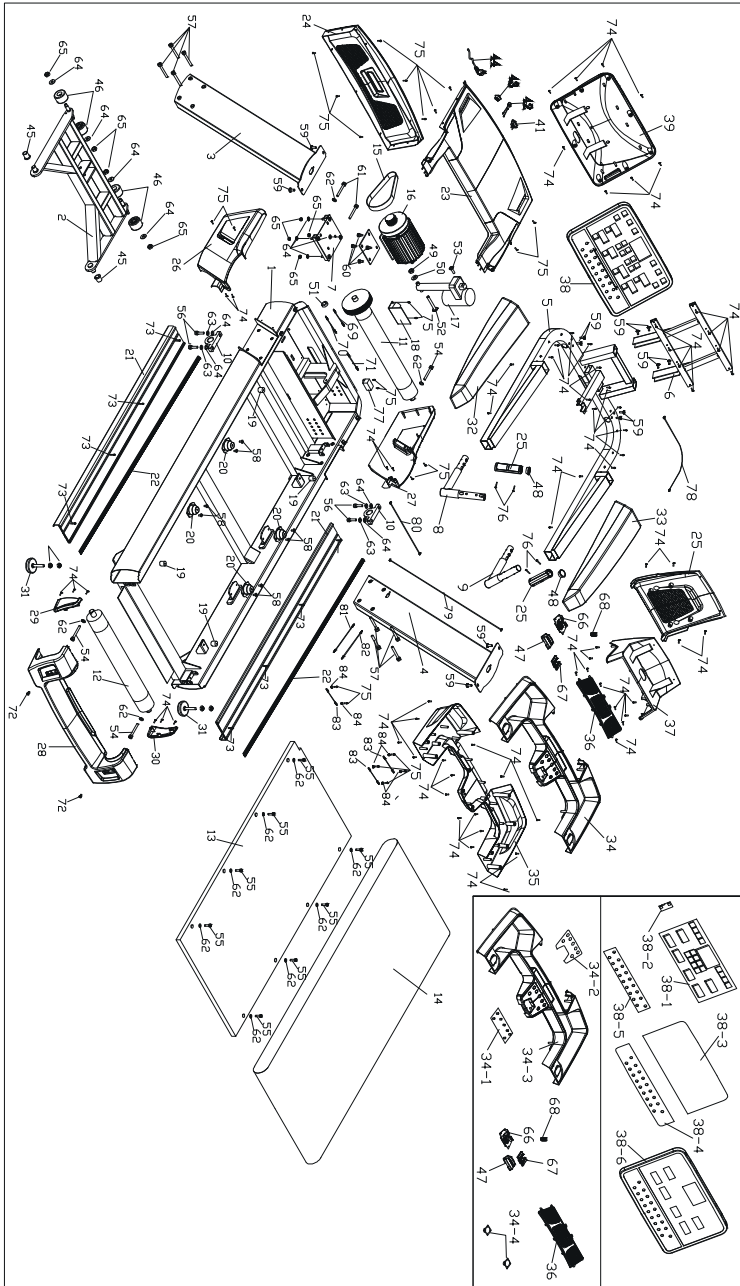
ПЕРЕЧЕНЬ КОМПЛЕКТУЮЩИХ ЧАСТЕЙ

№.	Наименование	Спецификация	Кол-во
1	Основная рама		1
2	Рама наклона		1
3	Левая стойка консоли		1
4	Правая стойка консоли		1
5	Рама консоли		1
6	Рама дисплея		1
7	Кронштейн мотора		1
8	Левая рама пульсометров		1
9	Правая рама пульсометров		1
10	Крепление	t25×120×60	2
11	Передний вал	Ø150×Ø85×Ø25×715	1
12	Задний вал	Ø85×Ø25×638×705	1
13	Дека	1410×680×25	1
14	Беговое полотно	3460×580×t3.2	1
15	Приводной ремень	270J10	1
16	Мотор	3.0HP	1
17	Мотор наклона		1
18	Инвертер		1
19	Эластомер	φ30×30×M8×8	4
20	Эластомер	80×54×40 (Красный)	4
21	Алюминиевая боковая накладка	128×49×1400	2
22	Резиновая накладка	100×8×700	4
23	Верхний кожух моторного отсека	810×595×68	1
24	Передний кожух моторного отсека	810×114×192	1
25	Поручень для пульсометров	cylinder length 133(hand pulse bracket included)	2
26	Кожух левой стойки консоли		1
27	Кожух правой стойки консоли		1
28	Задняя заглушка	855×163×195	1
29	Левой крепление задней заглушки	78×34×155	1
30	Правое крепление задней заглушки	78×34×155	1
31	Ножка	Ø74×86×M12	2
32	Левый поручень		1
33	Правый поручень		1
34	Верхний кожух консоли	924×403×117	1
35	Нижний кожух консоли	926×377×129	1

36	Крепление вентилятора	404×28×57	1
37	Посадочное место консоли	432×208×227	1
38	Передний кожух консоли с платой	588×22×360	1
39	Задний кожух консоли	586×82×359	1
40	Задний кожух консоли	5550EA/408×123×316	1
41	Разъем питания	250V/10A/красный L-60/черный L-150/желто-зеленый L-320	1
42	Предохранитель с кабелем	FP-ZHY-8(6.35×30)/15A	1
43	Выключатель	XW604 (20A)	1
44	Кабель питания	3×1.5mm ² ×2000	1
45	Втулка	Ø35×Ø30×Ø20×27	2
46	Колесо	φ78×φ12.2×t23	4
47	Ключ безопасности	83.5×42.7×33.2	1
48	Втулка		2
49	Гайка	M12	3
50	Шайба	Ø12	3
51	Болт	M12×80×20	2
52	Болт	M12×70×20	1
53	Болт	M10×40×20	1
54	Болт	M8×75	3
55	Болт	M8×25	8
56	Болт	M10×35	4
57	Болт	M8×80	8
58	Болт	M8×10	8
59	Болт	M8×20	12
60	Болт	M8×15	4
61	Болт	M8×55	2
62	Шайба	Ø8	16
63	Пружинная шайба	Ø10	4
64	Шайба	Ø10	8
65	Гайка	M10	4
66	Крепление датчика ключа безопасности	106×54×24	1
67	Ключ безопасности	60.5×42×12	1
68	Пружина	φ11.8×φ0.8×24	1
69	Стальная пластина	t0.8×600×1450	1
70	Быстрые клавиши угла наклона	32×25×52	1
71	Быстрые клавиши скорости	32×25×52	1
72	Винт	M5×15	2

73	Винт	ST4×20	8
74	Винт	ST4×16	72
75	Винт	M4×16	24
76	Винт	M3×28	4
77	Кабель	L-700mm	2
78	Кабель консоли	5552EA/L-900mm	1
79	Кабель консоли	5552EA/L-1200mm	1
80	Кабель консоли	5552EA/L-800mm	1
81	Кабель	L-800mm/1.5mm ² / red	1
82	Кабель	L-800mm/1.5mm ² /black	1
83	Кабель	L-200mm/1.5mm ²	3
84	Шайба	Ø5	6
85	Фильтр	10A(F7252)	1
86	Магнитное кольцо	φ35×φ22×t15.0	1
87	Кабель	L-450mm/1.5mm ² /black	1
88	Кабель	L-450mm/1.5mm ² /red	1
89	Кабель	L-150mm/1.5mm ² /6.3# /Ø6	1

СХЕМА ТРЕНАЖЁРА В РАЗОБРАННОМ ВИДЕ



Технические характеристики

Назначение	профессиональное
Тип	электрическая
Рама	высокопрочная с двухслойной покраской
Скорость	1-25 км/ч, шаг 0,1 км/ч
Беговое полотно	2.5 мм ортопедическое профессиональное
Размер бегового полотна	162*60 см
Регулировка угла наклона	электрическая
Наклон бегового полотна	0-15%
Дека	парафинированная, соответствует стандарту EN957
Система амортизации	мультиабсорбирующая динамическая на основе 4 эластомеров и 4 запатентованных амортизирующих подушек по периметру полотна
Измерение пульса	сенсоры на поручнях, встроенный приемник беспроводного сигнала пульса
Консоль	основной LED дисплей с точечной матрицей и 6 дополнительных LED дисплеев (белый цвет)
Показания консоли	программный профиль, время, скорость, дистанция, калории, пульс, угол наклона
Кол-во программ	44
Спецификации программ	быстрый старт, ручной режим, 36 предустановленных программ, 3 пользовательских, 3 пульсозависимых, жиранализатор
Нагрудный кардиодатчик	опция
Мультимедиа	MP3 вход и встроенные колонки
Разъемы	USB разъем зарядки мобильного устройства и воспроизведения аудио файлов
Интернет	нет
Язык(и) интерфейса	английский
Вентилятор	есть
Подставка под планшет	есть
Зарядка мобильного устройства	USB
Транспортировочные ролики	есть
Компенсаторы неровностей пола	есть
Складывание	нет
Размер в рабочем состоянии (Д*Ш*В)	214,5*93*168 см
Вес нетто	223 кг
Вес брутто	245 кг (упаковка – 2 коробки 98 x 128 x 36.5cm + 223 x 95.5 x 40cm)

Макс. вес пользователя	170 кг
Питание	сеть 220 Вольт
Энергосбережение	есть
Стандартное оборудование	Выбор нужной скорости и угла наклона беговой поверхности нажатием клавиш быстрого доступа на консоли Русифицированные надписи на консоли и клавиши для удобства выбора программ и управления тренировкой Большой отсек для бутылок и аксессуаров, держатель планшета, ключ безопасности Дополнительные эргономичные поручни с датчиками пульса Боковые направляющие из алюминиевого сплава Система заводской смазки бегового полотна (первый сервисный интервал 1000 часов)
Гарантия	3 года
Производитель	Fitathlon GmbH, Германия
Страна изготовления	КНР

Поставщик: ООО «Фитатлон», 115230, г. Москва, Каширское шоссе, д.13 Б, эт. 5, пом. 1, ком. 31. Дата изготовления указана на упаковке тренажера.

*Упаковка содержит информацию о дате изготовления оборудования, указанную в виде шифра. Пример: С190122,

где 19 – год изготовления,

01 – месяц изготовления,

22 – внутренний номер учета.

Оборудование сертифицировано в соответствии с Техническим Регламентом Таможенного Союза.

*Производитель оставляет за собой право вносить изменения в конструкцию тренажера, не ухудшающие значительно его основные технические характеристики. Все актуальные изменения в конструкции либо технических спецификациях изделия отражены на официальном сайте поставщика оборудования ООО «Фитатлон»: www.fitathlon.ru

Последнюю версию Руководства пользователя можно найти на сайте поставщика ООО «Фитатлон»: www.fitathlon.ru

ВНИМАНИЕ!

**ТРЕНАЖЕР ПРЕДНАЗНАЧЕН ДЛЯ КОММЕРЧЕСКОГО
ИСПОЛЬЗОВАНИЯ**



Дополнительная информация

Торговая марка: BROZE GYM

Модель: T1000M

Сделано в К.Н.Р.

Импортер и Уполномоченная изготовителем организация: ООО «Фитатлон», 115230, Россия, г. Москва, Каширское шоссе, дом 13Б, 5 этаж, комната №31 в помещении №1.

Данный товар реализуется в соответствии с требованиями законодательства Российской Федерации.

Для подтверждения даты покупки товара при гарантийном ремонте или предъявлении иных предусмотренных законом требований, убедительно просим вас сохранять сопроводительные документы (чек, квитанцию, иные документы, подтверждающие дату и место покупки).