

MATRIX

U1X ВЕЛОЭРГОМЕТР



РУКОВОДСТВО ПОЛЬЗОВАТЕЛЯ

Уважаемый покупатель!

Поздравляем с удачным приобретением! Вы приобрели современный тренажер, который, как мы надеемся, станет Вашим лучшим помощником. Он сочетает в себе передовые технологии и современный дизайн.

Постоянно используя этот тренажер, Вы сможете укрепить сердечно-сосудистую систему и приобрести хорошую физическую форму. Надеемся, что данная модель удовлетворит все Ваши требования.

Прежде чем приступить к использованию тренажера, внимательно изучите настоящее руководство и сохраните его для дальнейшего использования. В случае возникших дополнительных вопросов обратитесь к продавцу или дилеру, который проконсультирует Вас и поможет устранить возникшую проблему.

Обязательно сохраняйте инструкцию по эксплуатации, это поможет Вам по прошествии времени вспомнить о функциях тренажера и правилах его использования.

Если у Вас возникли какие-либо вопросы по эксплуатации данного тренажера, свяжитесь со службой технической поддержки или уполномоченным дилером, у которого Вы приобрели тренажер.

Меры безопасности

Внимание!

Перед тем как приступить к тренировкам настоятельно рекомендуем пройти полное медицинское обследование, особенно если у Вас есть наследственная предрасположенность к повышенному давлению или сердечно-сосудистым заболеваниям. Неправильное или чрезмерно интенсивное выполнение упражнений может повредить Вашему здоровью.

Тренажер предназначен для коммерческого использования. В целях обеспечения безопасности и надежной работы оборудования перед использованием тренажера ознакомьтесь с инструкцией.

При использовании тренажера следует соблюдать следующие базовые меры предосторожности:

- **ОСТОРОЖНО!** Во избежание удара током отключайте тренажер от сети после окончания использования и перед чисткой;
- **ВНИМАНИЕ!** Не следует оставлять включенный тренажер без присмотра во избежание удара током. Если тренажер не используется или производится его ремонт, установка или снятие комплектующих, отключите его от сети;
- Используйте тренажер только по назначению, описанному в данном руководстве. Во избежание получения травм используйте только те аксессуары, которые рекомендованы производителем;
- Во избежание травм и удара током не вставляйте какие-либо предметы в отверстия на тренажере;
- Не снимайте кожухи консоли. Ремонт тренажера должен производиться только сотрудниками сервисного центра;
- Не используйте тренажер, если заблокированы вентиляционные отверстия. Поддерживайте их в чистоте, удаляйте скапливающуюся пыль, волосы и т.д.;
- Не используйте тренажер, если у него повреждены шнур питания или вилка, если он работает некорректно, был поврежден или побывал в воде. Доставьте тренажер в сервисный центр для осмотра и ремонта;
- Не перемещайте тренажер за шнур питания и не используйте шнур как ручку;
- Шнуры питания не должны соприкасаться с нагревающимися поверхностями;
- Дети и лица с ограниченными возможностями могут находиться рядом с включенным тренажером или использовать его только под наблюдением;
- Тренажер не предназначен для использования вне помещения;
- Не пользуйтесь тренажером в местах, где распыляются аэрозоли или осуществляется подача

кислорода;

- Для отключения переведите тумблеры включения/выключения в положение «выкл.(OFF)», а затем отключите шнур питания из розетки;
- Подключайте тренажер только к заземленной розетке;
- Не подставляйте руки под движущиеся части тренажера, следите, чтобы ваша одежда не попала в движущиеся части тренажера;
- Тренажер не имеет шестерни холостого хода. Скорость движения педалей должна снижаться постепенно;
- Будьте осторожны при подходе к тренажеру и спуске с него. Опустите соответствующую педаль в нижнее положение и дождитесь полной остановки тренажера.

ОСТОРОЖНО! Если вы почувствовали боль в груди, тошноту, головокружение или одышку, немедленно ПРЕКРАТИТЕ занятия на тренажере. Прежде чем возобновлять тренировки обратитесь за консультацией к врачу.

Транспортировка/Хранение/Ввод в эксплуатацию

Транспортировка и эксплуатация тренажера:

1. Тренажер должен транспортироваться только в заводской упаковке;
2. Заводская упаковка не должна быть нарушена;
3. При транспортировке тренажер должен быть надежно защищен от дождя, влаги, атмосферных осадков, механических перегрузок.

Хранение тренажера:

Тренажер рекомендуется хранить и использовать только в сухих отапливаемых помещениях со следующими значениями:

1. температура + 10 - + 35 С;
2. влажность: 50 -75%;
3. Если Ваш тренажер хранился при низкой температуре или в условиях высокой влажности (имеет следы конденсации влаги), необходимо перед эксплуатацией выдержать его в нормальных условиях не менее 2 – 4 часов и только после этого можно приступить к эксплуатации.

Настройка оборудования

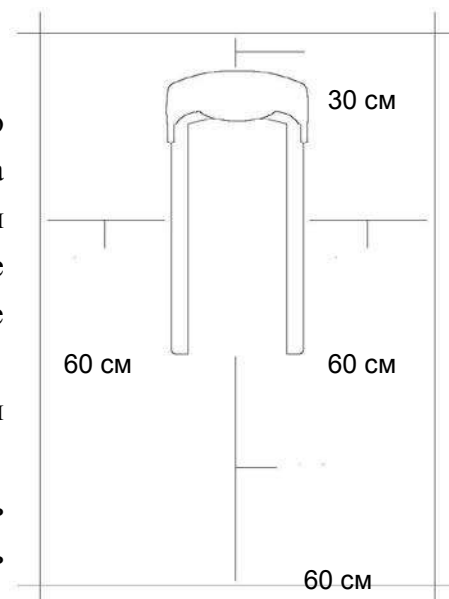
ВЫБОР МЕСТА ДЛЯ ТРЕНАЖЕРА

Место, где установлен тренажер, должно быть хорошо освещенным и проветриваемым. Установите тренажер на твердой, ровной поверхности, так, чтобы расстояние от стены или других предметов было достаточным (свободное пространство должно быть не менее 60 см по бокам, не менее 30 см перед оборудованием, не менее 60 см позади него).

Свободное пространство сзади тренажера обеспечит вам комфортный подход к тренажеру и спуск с него

Если вы ставите тренажер на ковер, необходимо подложить под него коврик из твердого пластика, чтобы предохранить ковер и оборудование от возможных повреждений.

Не размещайте тренажёр в помещениях с высокой влажностью, например, рядом с парной, сауной или закрытым бассейном. Водяные пары или хлор могут отрицательно повлиять на электронные и другие компоненты тренажера. Рекомендуется устанавливать тренажер в комфортном помещении.



РЕКОМЕНДАЦИИ ПО СБОРКЕ

Перед сборкой тренажера тщательно изучите ее последовательность и выполняйте все рекомендации. Используйте для сборки приложенный или рекомендуемый инструмент. Убедитесь, что в наличии имеются все детали и они не повреждены. Не прикладывайте чрезмерных усилий к инструменту во избежание травм и повреждения элементов конструкции тренажера. Сначала соберите все детали тренажера, не до конца затянув гайки и болты, и, убедившись, что конструкция собрана правильно, затяните их до конца.

Техническое обслуживание/ Гарантия/ Ремонт

ЧИСТКА ВЕЛОЭРГОМЕТРА

Профилактическое обслуживание и ежедневная чистка оборудования продлят срок его эксплуатации и помогут сохранить его внешний вид.

При этом важно соблюдать следующие рекомендации:

- Перед любым обслуживанием обязательно отключайте тренажер от электрической сети. К обслуживанию можно приступать примерно через минуту, после полного обесточивания внутренних электрических цепей тренажера;
- Защищайте тренажер от попадания прямого солнечного света, в противном случае возможно выцветание пластиковых деталей;
- Тренажер необходимо устанавливать в сухом месте;
- Для чистки используйте мягкую хлопчатобумажную ткань;
- Не применяйте абразивные препараты, агрессивные жидкости для чистки рабочих поверхностей тренажера, такие как ацетон, бензин, уайт-спириты, бензол и их производные во избежание повреждения лакокрасочных покрытий и пластиковых деталей. Для ухода рекомендуется применять слегка смоченную нейтральным раствором моющей жидкости (мыльный раствор) ткань с последующей протиркой сухой тканью;
- После каждого использования тренажера протирайте педали, рукоятки, датчики пульса и ручки;
- Не допускайте попадания жидкости на тренажер. Это может привести к его повреждению или возникновению угрозы поражения электротоком;
- Проверяйте ход и надежность крепления педалей;
- Если тренажер неустойчив и «качается», выровняйте его с помощью регулировочных ножек;
- Регулярно выполняйте уборку территории вокруг тренажера.

ПРОВЕРКА ТРЕНАЖЕРА НА ПРЕДМЕТ ПОВРЕЖДЕНИЯ ДЕТАЛЕЙ

НЕ ИСПОЛЬЗУЙТЕ тренажер, если он поврежден или имеет сломанные или изношенные детали. Используйте только те запасные части, которые поставляются заводом-изготовителем оборудования.

РЕГУЛЯРНО ПРОВОДИТЕ ТЕХНИЧЕСКОЕ ОБСЛУЖИВАНИЕ ТРЕНАЖЕРА. Оно является залогом бесперебойной работы оборудования и сохранения гарантийных обязательств. Необходимо проводить регулярный осмотр тренажера. Дефектные детали следует немедленно заменять. Не следует использовать некорректно работающее оборудование до проведения ремонта.

Обслуживание и ремонт должны проводиться только лицами, обладающими необходимой квалификацией.

ПРАВИЛА УХОДА И ТЕХНИЧЕСКОГО ОБСЛУЖИВАНИЯ

ЕЖЕДНЕВНОЕ ОБСЛУЖИВАНИЕ

- Рекомендуем вам ежедневно протирать тренажер влажной тканью с мягким чистящим средством (мыльный раствор) , не содержащим этилового или нашатырного спирта.

ЕЖЕНЕДЕЛЬНОЕ ОБСЛУЖИВАНИЕ

- Проверить горизонтальное положение тренажёра. В случае необходимости выровняйте его с помощью регулируемых ножек по уровню пола.
- Протереть детали тренажёра: консоль, поручни от пыли, грязи и пота.

ЕЖЕМЕСЯЧНОЕ ОБСЛУЖИВАНИЕ

- Проверьте затяжку винтов на всех соединениях.
- Убедитесь в отсутствии люфта после затяжки винтов.
- Пропылесосьте пространство под и вокруг тренажёра.

ЕЖЕКВАРТАЛЬНОЕ ОБСЛУЖИВАНИЕ

- Снимите пластиковые кожухи и смажьте шарнирные соединения рычагов педалей (рекомендуется использовать тефлоновую смазку).
- Снимите боковой защитный кожух. Проверьте состояние и натяжение приводного ремня. В случае необходимости замените ремень или отрегулируйте натяжение ремня.

Тренажёр предназначен для коммерческого использования.

**Условия гарантии и сервисного обслуживания указаны в Гарантийном талоне.
Убедитесь, что вы ознакомились с содержанием Гарантийного талона.
Не выбрасывайте гарантийный талон.**

MATRIX ГАРАНТИЙНЫЙ ТАЛОН

Модель тренажера: _____ Серийный номер: _____

Получатель:
ФИО покупателя (для юридических лиц, указать полное название компании и должность покупателя): _____

С условиями гарантийной ответственности ознакомился. Гарантийный талон действителен в течение _____ месяцев со дня выпуска тренажера в эксплуатацию. Гарантийная ответственность не распространяется на _____.

Продавец:
Наименование продавца: _____ Дата продажи: _____
Адрес и телефон продавца: _____

Срок гарантии: _____ мес.

Наименование и артикул товара: _____

Сроки гарантийного обслуживания (указаны в годах)

Коды оборудования	Год	Срок гарантии	Гарантийная ответственность	Итого гарантийный срок
Срок № 101, № 102, № 103, № 104, № 105, № 106, № 107, № 108, № 109, № 110, № 111, № 112, № 113, № 114, № 115, № 116, № 117, № 118, № 119, № 120, № 121, № 122, № 123, № 124, № 125, № 126, № 127, № 128, № 129, № 130, № 131, № 132, № 133, № 134, № 135, № 136, № 137, № 138, № 139, № 140, № 141, № 142, № 143, № 144, № 145, № 146, № 147, № 148, № 149, № 150, № 151, № 152, № 153, № 154, № 155, № 156, № 157, № 158, № 159, № 160, № 161, № 162, № 163, № 164, № 165, № 166, № 167, № 168, № 169, № 170, № 171, № 172, № 173, № 174, № 175, № 176, № 177, № 178, № 179, № 180, № 181, № 182, № 183, № 184, № 185, № 186, № 187, № 188, № 189, № 190, № 191, № 192, № 193, № 194, № 195, № 196, № 197, № 198, № 199, № 200, № 201, № 202, № 203, № 204, № 205, № 206, № 207, № 208, № 209, № 210, № 211, № 212, № 213, № 214, № 215, № 216, № 217, № 218, № 219, № 220, № 221, № 222, № 223, № 224, № 225, № 226, № 227, № 228, № 229, № 230, № 231, № 232, № 233, № 234, № 235, № 236, № 237, № 238, № 239, № 240, № 241, № 242, № 243, № 244, № 245, № 246, № 247, № 248, № 249, № 250, № 251, № 252, № 253, № 254, № 255, № 256, № 257, № 258, № 259, № 260, № 261, № 262, № 263, № 264, № 265, № 266, № 267, № 268, № 269, № 270, № 271, № 272, № 273, № 274, № 275, № 276, № 277, № 278, № 279, № 280, № 281, № 282, № 283, № 284, № 285, № 286, № 287, № 288, № 289, № 290, № 291, № 292, № 293, № 294, № 295, № 296, № 297, № 298, № 299, № 300, № 301, № 302, № 303, № 304, № 305, № 306, № 307, № 308, № 309, № 310, № 311, № 312, № 313, № 314, № 315, № 316, № 317, № 318, № 319, № 320, № 321, № 322, № 323, № 324, № 325, № 326, № 327, № 328, № 329, № 330, № 331, № 332, № 333, № 334, № 335, № 336, № 337, № 338, № 339, № 340, № 341, № 342, № 343, № 344, № 345, № 346, № 347, № 348, № 349, № 350, № 351, № 352, № 353, № 354, № 355, № 356, № 357, № 358, № 359, № 360, № 361, № 362, № 363, № 364, № 365, № 366, № 367, № 368, № 369, № 370, № 371, № 372, № 373, № 374, № 375, № 376, № 377, № 378, № 379, № 380, № 381, № 382, № 383, № 384, № 385, № 386, № 387, № 388, № 389, № 390, № 391, № 392, № 393, № 394, № 395, № 396, № 397, № 398, № 399, № 400, № 401, № 402, № 403, № 404, № 405, № 406, № 407, № 408, № 409, № 410, № 411, № 412, № 413, № 414, № 415, № 416, № 417, № 418, № 419, № 420, № 421, № 422, № 423, № 424, № 425, № 426, № 427, № 428, № 429, № 430, № 431, № 432, № 433, № 434, № 435, № 436, № 437, № 438, № 439, № 440, № 441, № 442, № 443, № 444, № 445, № 446, № 447, № 448, № 449, № 450, № 451, № 452, № 453, № 454, № 455, № 456, № 457, № 458, № 459, № 460, № 461, № 462, № 463, № 464, № 465, № 466, № 467, № 468, № 469, № 470, № 471, № 472, № 473, № 474, № 475, № 476, № 477, № 478, № 479, № 480, № 481, № 482, № 483, № 484, № 485, № 486, № 487, № 488, № 489, № 490, № 491, № 492, № 493, № 494, № 495, № 496, № 497, № 498, № 499, № 500, № 501, № 502, № 503, № 504, № 505, № 506, № 507, № 508, № 509, № 510, № 511, № 512, № 513, № 514, № 515, № 516, № 517, № 518, № 519, № 520, № 521, № 522, № 523, № 524, № 525, № 526, № 527, № 528, № 529, № 530, № 531, № 532, № 533, № 534, № 535, № 536, № 537, № 538, № 539, № 540, № 541, № 542, № 543, № 544, № 545, № 546, № 547, № 548, № 549, № 550, № 551, № 552, № 553, № 554, № 555, № 556, № 557, № 558, № 559, № 560, № 561, № 562, № 563, № 564, № 565, № 566, № 567, № 568, № 569, № 570, № 571, № 572, № 573, № 574, № 575, № 576, № 577, № 578, № 579, № 580, № 581, № 582, № 583, № 584, № 585, № 586, № 587, № 588, № 589, № 590, № 591, № 592, № 593, № 594, № 595, № 596, № 597, № 598, № 599, № 600, № 601, № 602, № 603, № 604, № 605, № 606, № 607, № 608, № 609, № 610, № 611, № 612, № 613, № 614, № 615, № 616, № 617, № 618, № 619, № 620, № 621, № 622, № 623, № 624, № 625, № 626, № 627, № 628, № 629, № 630, № 631, № 632, № 633, № 634, № 635, № 636, № 637, № 638, № 639, № 640, № 641, № 642, № 643, № 644, № 645, № 646, № 647, № 648, № 649, № 650, № 651, № 652, № 653, № 654, № 655, № 656, № 657, № 658, № 659, № 660, № 661, № 662, № 663, № 664, № 665, № 666, № 667, № 668, № 669, № 670, № 671, № 672, № 673, № 674, № 675, № 676, № 677, № 678, № 679, № 680, № 681, № 682, № 683, № 684, № 685, № 686, № 687, № 688, № 689, № 690, № 691, № 692, № 693, № 694, № 695, № 696, № 697, № 698, № 699, № 700, № 701, № 702, № 703, № 704, № 705, № 706, № 707, № 708, № 709, № 710, № 711, № 712, № 713, № 714, № 715, № 716, № 717, № 718, № 719, № 720, № 721, № 722, № 723, № 724, № 725, № 726, № 727, № 728, № 729, № 730, № 731, № 732, № 733, № 734, № 735, № 736, № 737, № 738, № 739, № 740, № 741, № 742, № 743, № 744, № 745, № 746, № 747, № 748, № 749, № 750, № 751, № 752, № 753, № 754, № 755, № 756, № 757, № 758, № 759, № 760, № 761, № 762, № 763, № 764, № 765, № 766, № 767, № 768, № 769, № 770, № 771, № 772, № 773, № 774, № 775, № 776, № 777, № 778, № 779, № 780, № 781, № 782, № 783, № 784, № 785, № 786, № 787, № 788, № 789, № 790, № 791, № 792, № 793, № 794, № 795, № 796, № 797, № 798, № 799, № 800, № 801, № 802, № 803, № 804, № 805, № 806, № 807, № 808, № 809, № 810, № 811, № 812, № 813, № 814, № 815, № 816, № 817, № 818, № 819, № 820, № 821, № 822, № 823, № 824, № 825, № 826, № 827, № 828, № 829, № 830, № 831, № 832, № 833, № 834, № 835, № 836, № 837, № 838, № 839, № 840, № 841, № 842, № 843, № 844, № 845, № 846, № 847, № 848, № 849, № 850, № 851, № 852, № 853, № 854, № 855, № 856, № 857, № 858, № 859, № 860, № 861, № 862, № 863, № 864, № 865, № 866, № 867, № 868, № 869, № 870, № 871, № 872, № 873, № 874, № 875, № 876, № 877, № 878, № 879, № 880, № 881, № 882, № 883, № 884, № 885, № 886, № 887, № 888, № 889, № 890, № 891, № 892, № 893, № 894, № 895, № 896, № 897, № 898, № 899, № 900, № 901, № 902, № 903, № 904, № 905, № 906, № 907, № 908, № 909, № 910, № 911, № 912, № 913, № 914, № 915, № 916, № 917, № 918, № 919, № 920, № 921, № 922, № 923, № 924, № 925, № 926, № 927, № 928, № 929, № 930, № 931, № 932, № 933, № 934, № 935, № 936, № 937, № 938, № 939, № 940, № 941, № 942, № 943, № 944, № 945, № 946, № 947, № 948, № 949, № 950, № 951, № 952, № 953, № 954, № 955, № 956, № 957, № 958, № 959, № 960, № 961, № 962, № 963, № 964, № 965, № 966, № 967, № 968, № 969, № 970, № 971, № 972, № 973, № 974, № 975, № 976, № 977, № 978, № 979, № 980, № 981, № 982, № 983, № 984, № 985, № 986, № 987, № 988, № 989, № 990, № 991, № 992, № 993, № 994, № 995, № 996, № 997, № 998, № 999, № 1000.				

По вопросам сервисного обслуживания обращайтесь:
700017, г. Москва, Сахаровский бульвар, 5, стр. 9, кв. 111 (495) 275-28-84 (СБ, ПП), info@matrix.ru, или в любой сервисный центр, в котором была приобретена продукция.

Гарантийный талон действителен с 1 января 2015 г.

Гарантийный талон
Ваше оборудование Matrix является продуктом Matrix, который производится в соответствии с требованиями стандарта ISO 9001:2008. Гарантия предоставляется на оборудование Matrix, которое производится в соответствии с требованиями стандарта ISO 9001:2008.

Условия гарантии и сервисного обслуживания

1. Гарантия предоставляется на оборудование Matrix, которое производится в соответствии с требованиями стандарта ISO 9001:2008. Гарантия предоставляется на оборудование Matrix, которое производится в соответствии с требованиями стандарта ISO 9001:2008.

2. Гарантия предоставляется на оборудование Matrix, которое производится в соответствии с требованиями стандарта ISO 9001:2008. Гарантия предоставляется на оборудование Matrix, которое производится в соответствии с требованиями стандарта ISO 9001:2008.

3. Гарантия предоставляется на оборудование Matrix, которое производится в соответствии с требованиями стандарта ISO 9001:2008. Гарантия предоставляется на оборудование Matrix, которое производится в соответствии с требованиями стандарта ISO 9001:2008.

4. Гарантия предоставляется на оборудование Matrix, которое производится в соответствии с требованиями стандарта ISO 9001:2008. Гарантия предоставляется на оборудование Matrix, которое производится в соответствии с требованиями стандарта ISO 9001:2008.

5. Гарантия предоставляется на оборудование Matrix, которое производится в соответствии с требованиями стандарта ISO 9001:2008. Гарантия предоставляется на оборудование Matrix, которое производится в соответствии с требованиями стандарта ISO 9001:2008.

6. Гарантия предоставляется на оборудование Matrix, которое производится в соответствии с требованиями стандарта ISO 9001:2008. Гарантия предоставляется на оборудование Matrix, которое производится в соответствии с требованиями стандарта ISO 9001:2008.

7. Гарантия предоставляется на оборудование Matrix, которое производится в соответствии с требованиями стандарта ISO 9001:2008. Гарантия предоставляется на оборудование Matrix, которое производится в соответствии с требованиями стандарта ISO 9001:2008.

8. Гарантия предоставляется на оборудование Matrix, которое производится в соответствии с требованиями стандарта ISO 9001:2008. Гарантия предоставляется на оборудование Matrix, которое производится в соответствии с требованиями стандарта ISO 9001:2008.

9. Гарантия предоставляется на оборудование Matrix, которое производится в соответствии с требованиями стандарта ISO 9001:2008. Гарантия предоставляется на оборудование Matrix, которое производится в соответствии с требованиями стандарта ISO 9001:2008.

10. Гарантия предоставляется на оборудование Matrix, которое производится в соответствии с требованиями стандарта ISO 9001:2008. Гарантия предоставляется на оборудование Matrix, которое производится в соответствии с требованиями стандарта ISO 9001:2008.

Указания по утилизации

ИНФОРМАЦИЯ ДЛЯ ПОЛЬЗОВАТЕЛЯ

Данный тренажер не относится к бытовым отходам. Пожалуйста, не выбрасывайте оборудование либо элементы питания вместе с бытовыми отходами, для утилизации использованных элементов питания пользуйтесь действующими в Вашей стране системами возврата и сбора для утилизации. Надлежащий раздельный сбор разобранных приборов, которые впоследствии отправятся на переработку, утилизацию или экологичное захоронение, способствует предотвращению возможных негативных воздействий на окружающую среду и здоровье человека, а также позволяет повторно использовать материалы, из которых изготовлено устройство. За незаконную утилизацию устройства пользователь может быть привлечен к административной ответственности, предусмотренной действующим законодательством.



Сборка оборудования

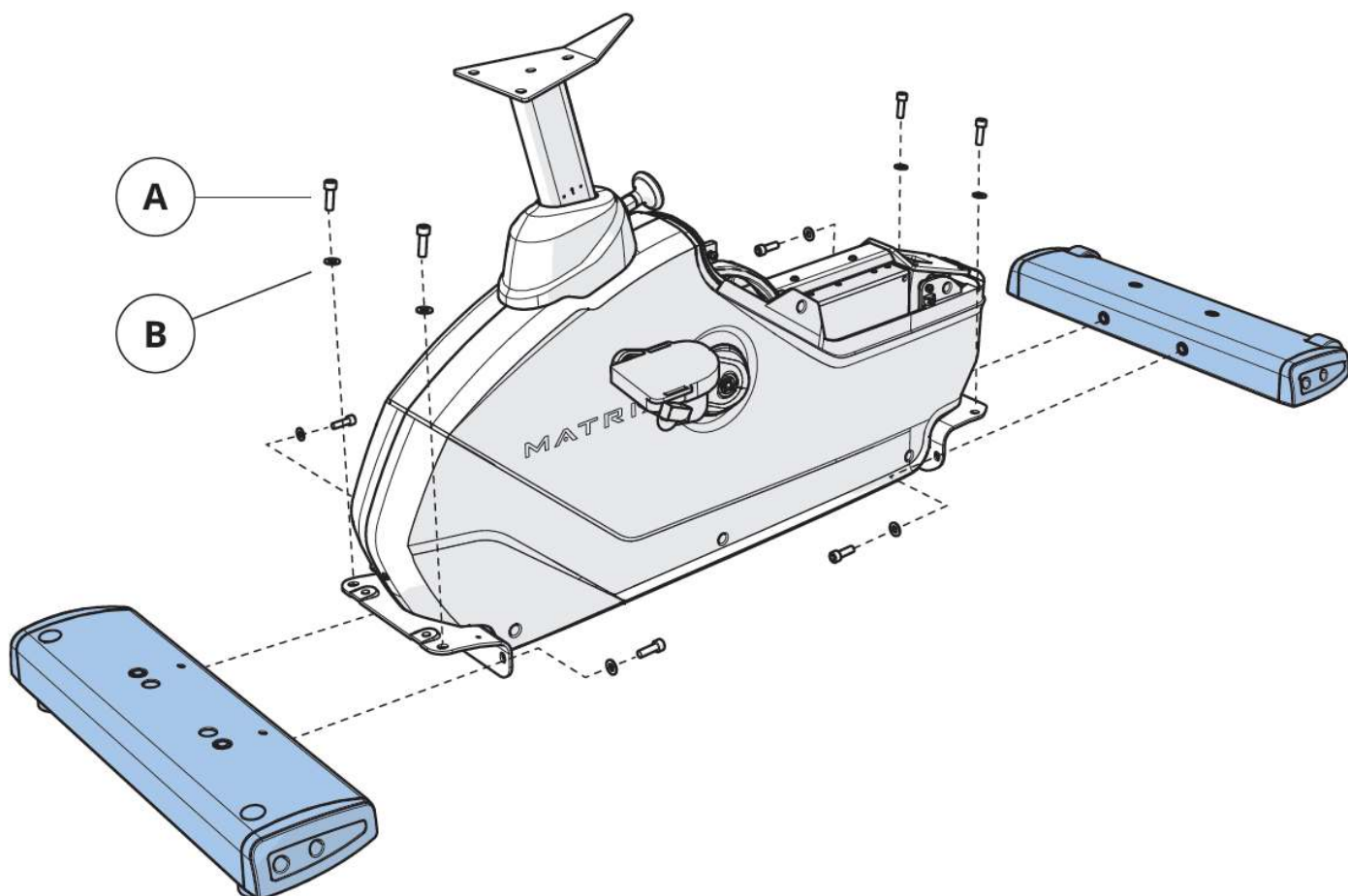
ВНИМАНИЕ

Прежде чем начать сборку тренажера, внимательно ознакомьтесь с инструкциями, незатянутые детали, а также неправильно закрепленные части тренажера могут привести к появлению шума, а также поломки оборудования.

ШАГ 1

Сборочный комплект красного цвета

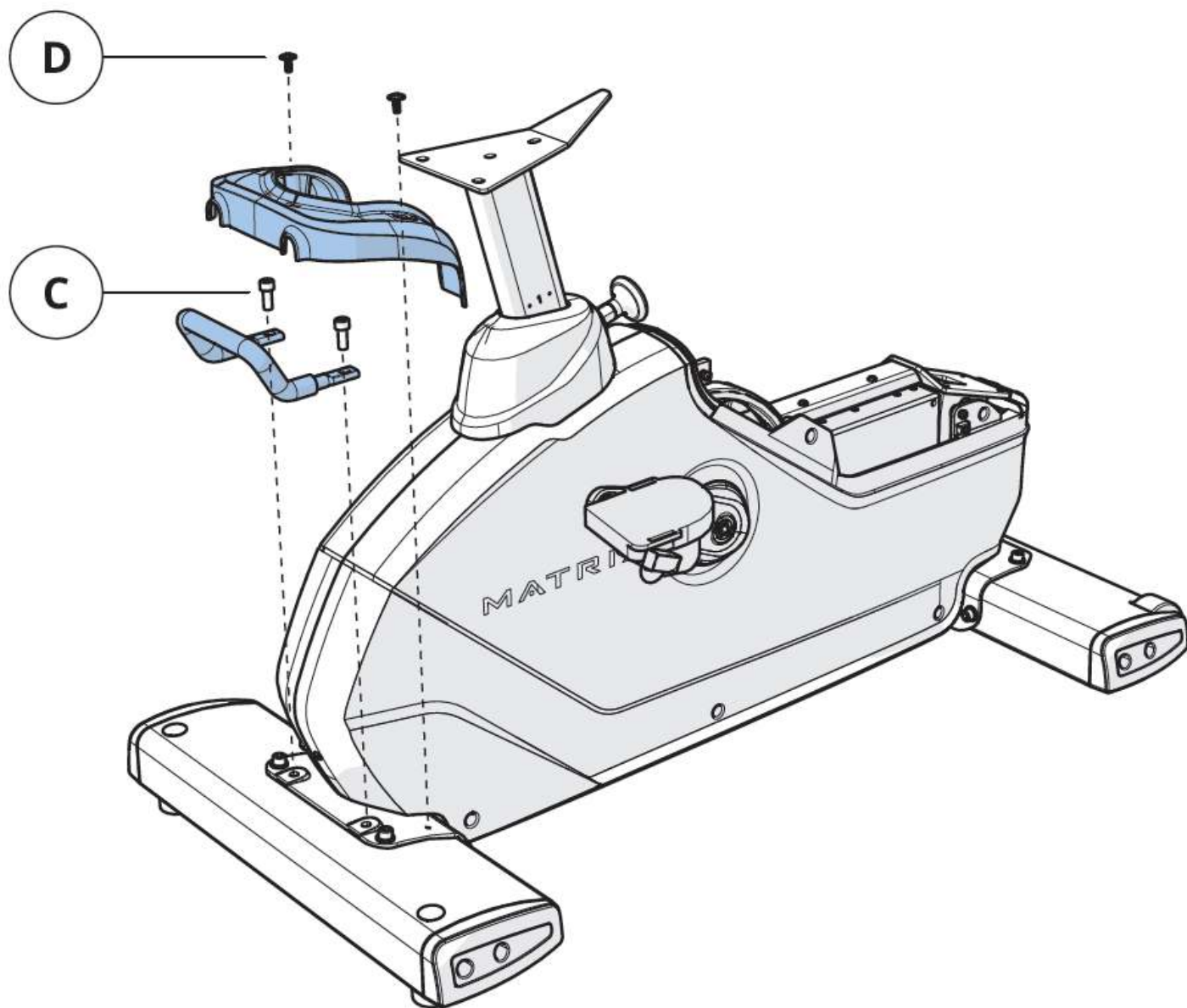
A	Болт	8шт.
B	Шайба	8шт.



ШАГ 2

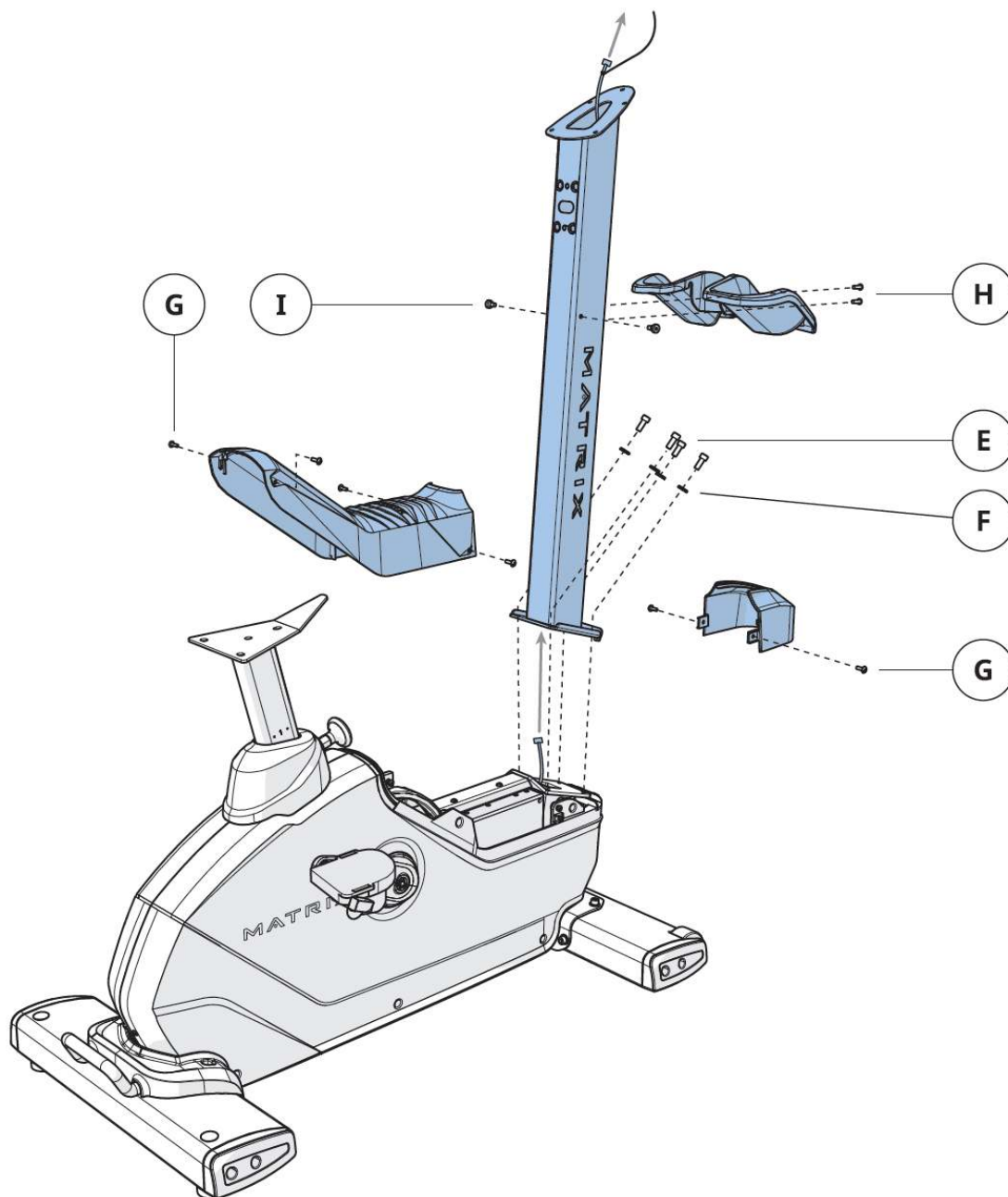
Сборочный комплект розового цвета

C	Болт	2шт.
D	Винт	2шт.



ШАГ 3

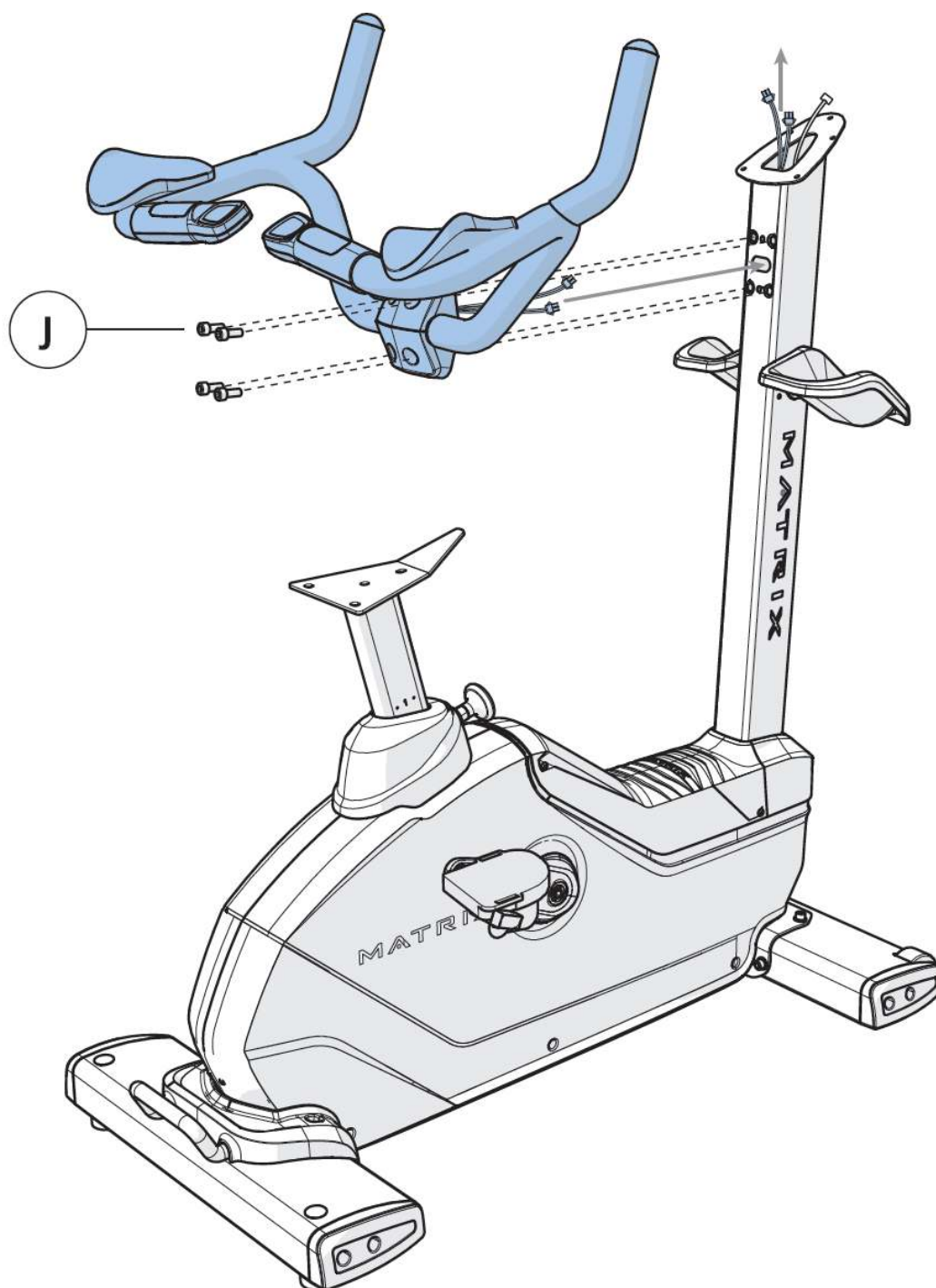
Сборочный комплект зеленого цвета		
E	Болт	4шт.
F	Зубчатая шайба	4шт.
G	Винт (предустановленный)	6шт.
H	Винт	2шт.
I	Болт	2шт.



ШАГ 4

Сборочный комплект желтого цвета

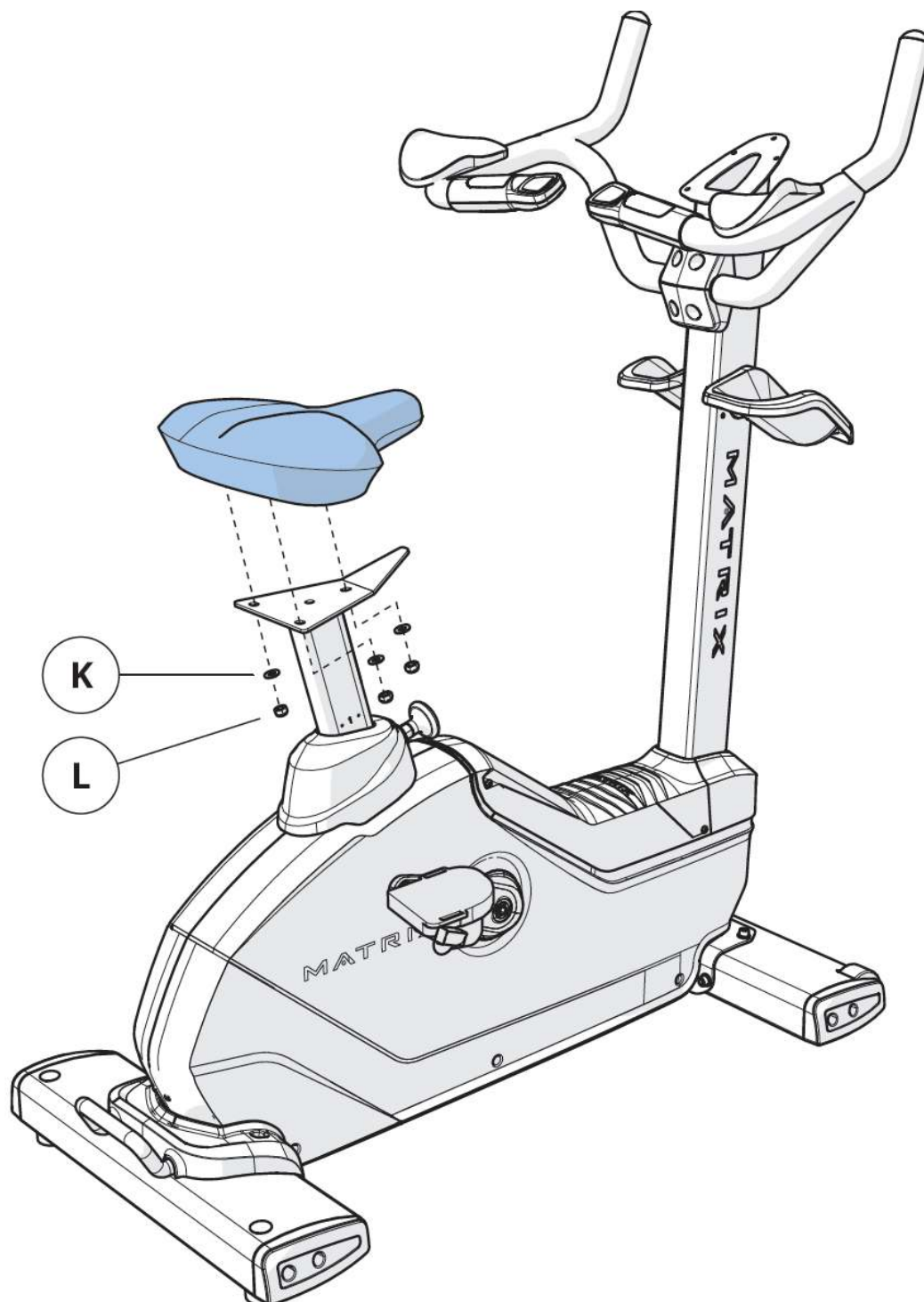
J	Болт	4шт.
----------	------	------



ШАГ 5

Предустановленный сборочный комплект

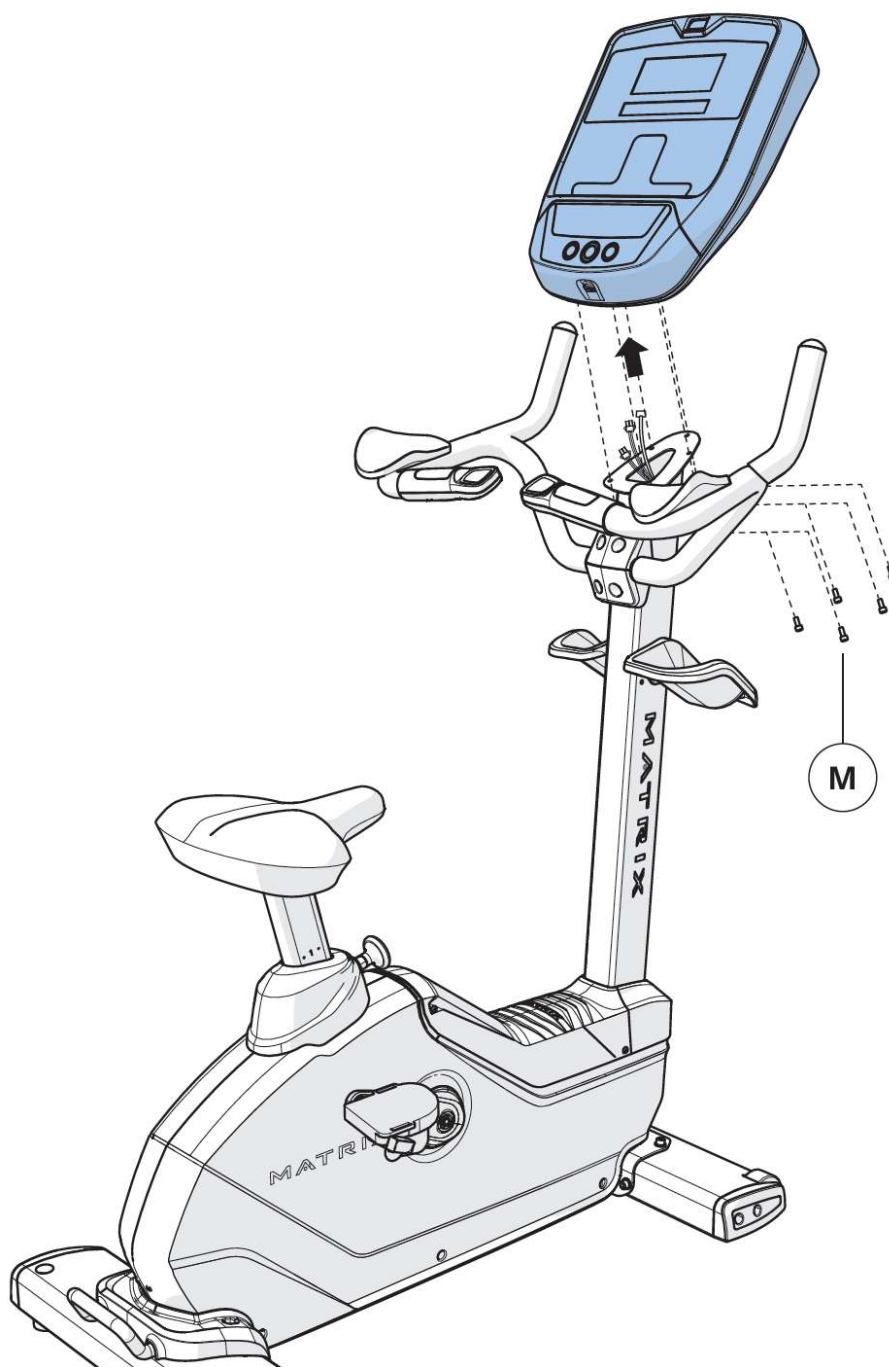
К	Шайба	3шт.
L	Гайка	3шт.



ШАГ 6

Предустановленный сборочный комплект

M	Болт	5шт.
---	------	------



РАБОТА С КОНСОЛЬЮ



А) КЛАВИШИ БЫСТРОГО ВЫБОРА ТРЕНИРОВКИ.

В) СТАРТ: Быстрый старт.

С) ENTER: Применение установок программ.

Д) НАЗАД: Возврат к предыдущим настройкам программы.

Е) ЦИФРОВАЯ КЛАВИАТУРА: Ввод параметров программы.

Ф) УВЕЛИЧЕНИЕ/УМЕНЬШЕНИЕ НАГРУЗКИ: Настройка уровня нагрузки.

Г) ДОБАВИТЬ/УБАВИТЬ ВРЕМЯ: Настройка времени тренировки.

Н) СТОП: Окончание и вывод результатов тренировки.

І) ОХЛАЖДЕНИЕ: Запуск режима охлаждения.

Ј) ПЕРЕКЛЮЧЕНИЕ ДИСПЛЕЯ: Переключение между 3 или 4 строчками тренировочной информации показанной в светодиодном окне. Консоль переключает значения автоматически при нажатии и удержании клавиши в течении 3 секунд.

МУЛЬТИМЕДИЙНАЯ ЗОНА

К) TV ВЫКЛЮЧАТЕЛЬ: Переключение подключенного ТВ вкл/выкл.

Л) ГРОМКОСТЬ: Регулировка громкости наушников.

М) ТИШИНА: Отключение звука.

Н) СС: Переключение субтитров вкл/выкл.

О) ПЕРЕКЛЮЧЕНИЕ КАНАЛОВ: Переключение каналов на встроенном ТВ в консоль.

Р) ПОСЛЕДНИЙ КАНАЛ: Переключение между текущим и предыдущим каналами.

Е) ЦИФРОВАЯ КЛАВИАТУРА: Ввод нужного номера канала. Нажмите для подтверждения выбора.

ПЕРВИЧНАЯ НАСТРОЙКА КОНСОЛИ

При первоначальном запуске кардиотренажёров серии Matrix 1X с новой консолью, если неправильно произвести первоначальную настройку, есть возможность повредить двигатель подъема как на беговой дорожке, так и на эллипсе. После того, как тренажёр собран, необходимо подать питание на консоль, используя переключатель на передней нижней части тренажёра. (Рис.1)



Рис.1

Дождаться полной загрузки консоли (Рис.2)



Рис.2

и на дополнительной клавиатуре (Рис.3) набрать V, 1, 0, 0, 1, V



Рис.3

Консоль перейдет в сервисный режим (Рис.4), где необходимо используя клавиши 1 выбрать Machine (рис.5) и нажать V.

Выберите на дисплее Type (рис.6), клавишами 1 и подтвердите V. Убедитесь в правильности типа машины (рис. 7, 8) - должна отображаться корректная модель. Например, для вертикального велотренажера – U1X, горизонтального – R1X, эллиптического – E1X, если на дисплее иная информация, нужно сменить ее клавишами 1 и подтвердить выбор V, затем выключить тренажер, подождать 1 минуту и снова включить.



Рис. 4



Рис.5



Рис.6



Рис. 7



Рис. 8

ТЕХНИЧЕСКИЕ СПЕЦИФИКАЦИИ

Назначение	профессиональное
Посадка	вертикальная
Рама	высокопрочная износостойкая с двухслойной покраской металллик и лакировкой
Система нагружения	электромагнитная (генератор JID™)
Кол-во уровней нагрузки	30 (минимум 13 Ватт)
Маховик	генераторный бесшумный QuietGlide™
Сидение	эргономичное с гелиевым наполнителем
Регулировка положения сидения	по вертикали
Регулировка положения руля	нет
Измерение пульса	сенсорные датчики, Polar приемник
Консоль	буквенно-цифровой LED дисплей
Показания консоли	время, дистанция (км./мили), калории, калории в час, скорость, пульс, обороты в мин., уровень, метаболические ед-цы, профиль, Ватты
Кол-во программ	6 (в т.ч. пульсозависимая)
Спецификации программ	ручной режим, интервалы, сжигание жира, фит-тест Института Купера, 1 Ватт-фиксированная, 1 пульсозависимая
Статистика тренировок	Workout Tracking Network (система мониторинга тренировок) - опционально
Специальные программные возможности	Wi-Fi - опционально, Asset Management - опционально, Workout Tracking Network (система мониторинга тренировок) - опционально
Разъемы	USB (обновление ПО, зарядка мобильных устройств), FitConnection™ Ready, CSAFE-FitLinxx™ Ready, Netpulse Ready
Интернет	нет
Многоязычный интерфейс	да (доступно только через сервисное меню)
Язык(и) интерфейса	Английский, Немецкий, Французский, Итальянский, Испанский, Голландский, Португальский, Японский, Шведский, Финский, Турецкий, Польский
Вентилятор	нет
Складывание	нет
Размер в рабочем состоянии (Д*Ш*В)	131*65*134 см.
Вес нетто	63 кг.
Макс. вес пользователя	182 кг.

Питание	встроенный генератор тока
Гарантия	5 лет
Производитель	Johnson Health Tech, США
Страна изготовления	КНР

Поставщик: ООО «Неотрен», 115201 Россия, Москва, Каширский проезд, д.17 стр.9,

Дата изготовления указана на упаковке тренажера.

**Упаковка содержит информацию о дате изготовления оборудования, указанную в виде шифра. Пример: C160122, где 16 – год изготовления, 01 –месяц изготовления, 22 – внутренний номер учета.*

Оборудование сертифицировано в соответствии с Техническим Регламентом Таможенного Союза.

*Производитель оставляет за собой право вносить изменения в конструкцию тренажера, не ухудшающие значительно его основные технические характеристики.

Последнюю версию Руководства пользователя, а так же все актуальные изменения в конструкции либо технических спецификациях изделия отражены на официальном сайте поставщика оборудования ООО «Неотрен» www.neotren.ru

ВНИМАНИЕ!

ТРЕНАЖЕР ПРЕДНАЗНАЧЕН ДЛЯ КОММЕРЧЕСКОГО ИСПОЛЬЗОВАНИЯ

