

 **SVENSSON**  
BODY LABS

# Crossline BCM

Велотренажер



## Руководство пользователя

## **Уважаемый покупатель!**

Поздравляем с удачным приобретением! Вы приобрели современный тренажер, который, как мы надеемся, станет Вашим лучшим помощником. Он сочетает в себе передовые технологии и современный дизайн.

Постоянно используя этот тренажер, Вы сможете укрепить сердечно-сосудистую систему и приобрести хорошую физическую форму. Надеемся, что данная модель удовлетворит все Ваши требования.

Прежде чем приступить к использованию тренажера, внимательно изучите настоящее руководство и сохраните его для дальнейшего использования. В случае возникших дополнительных вопросов обратитесь к продавцу или дилеру, который проконсультирует Вас и поможет устранить возникшую проблему.

Обязательно сохраняйте инструкцию по эксплуатации, это поможет Вам по прошествии времени вспомнить о функциях тренажера и правилах его использования.

Если у Вас возникли какие-либо вопросы по эксплуатации данного тренажера, свяжитесь со службой технической поддержки или уполномоченным дилером, у которого Вы приобрели тренажер.

### **Внимание!**

Перед тем как приступить к тренировкам настоятельно рекомендуем пройти полное медицинское обследование, особенно если у Вас есть наследственная предрасположенность к повышенному давлению или сердечно-сосудистым заболеваниям. Неправильное или чрезмерно интенсивное выполнение упражнений может повредить Вашему здоровью.

### **Транспортировка и эксплуатация тренажера:**

1. Тренажер должен транспортироваться только в заводской упаковке;
2. Заводская упаковка не должна быть нарушена;
3. При транспортировке тренажер должен быть надежно защищен от дождя, влаги, атмосферных осадков, механических перегрузок.

### **Хранение тренажера:**

Тренажер рекомендуется хранить и использовать только в сухих отапливаемых помещениях со следующими значениями:

1. температура + 10 - + 35 С;
2. влажность: 50 -75%;
3. Если Ваш тренажер хранился при низкой температуре или в условиях высокой влажности (имеет следы конденсации влаги), необходимо перед эксплуатацией выдержать его в нормальных условиях не менее 2 – 4 часов и только после этого можно приступить к эксплуатации.

### **Перед тем как начать тренировку:**

Перед первым занятием проверьте, правильно ли была проведена сборка тренажера. Ознакомьтесь со всеми функциями и настройками тренажера и проводите тренировки в строгом соответствии с инструкцией по эксплуатации. Перед началом тренировки убедитесь, что все защитные элементы надежно установлены и закреплены, проверьте надежность механических и электрических соединений. Установите тренажер на ровную нескользящую поверхность, оставляя с каждой стороны по 0,5 м. свободного пространства. Для снижения шума и вибраций рекомендуется использовать специальные резиновые коврики.

### **Рекомендации по сборке:**

Перед сборкой тренажера тщательно изучите ее последовательность и выполняйте все рекомендации. Используйте для сборки приложенный или рекомендуемый инструмент. Убедитесь, что в наличии имеются все детали и они не повреждены. Не прикладывайте чрезмерных усилий к инструменту во избежание травм и повреждения элементов конструкции тренажера. Сначала соберите все компоненты, неплотно закрепив гайки и болты, и, убедившись, что конструкция собрана правильно, окончательно затяните их.

### **Рекомендации по уходу:**

Перед любым обслуживанием обязательно отключайте тренажер от электрической сети (для тренажеров с питанием от сети). К обслуживанию можно приступать примерно через минуту после полного обесточивания внутренних электрических цепей тренажера. Не применяйте абразивные препараты и агрессивные жидкости для чистки рабочих поверхностей тренажера – такие как ацетон, бензин, уайт-спириты, бензол и их производные во избежание повреждения лакокрасочных покрытий и пластиковых деталей. Для ухода рекомендуется применять слегка смоченную нейтральным раствором моющей жидкости ткань с последующей протиркой сухой тканью.

### **Электробезопасность (для тренажеров с питанием от сети):**

Соблюдайте все меры предосторожности, принятые при работе с электрическим оборудованием. Тренажер должен подключаться только к заземленной розетке. Это снижает риск удара током при поломке или сбое в работе. Тренажер снабжен шнуром с жилой для заземления и вилок с ножкой заземления. Вставьте вилку в соответствующую питающую розетку, установленную и заземленную с соблюдением действующих нормативов. Перед каждым использованием осмотрите электрический соединительный шнур на предмет отсутствия его повреждений.

Неправильное подключение может стать причиной удара током. Если у Вас возникли сомнения в правильности заземления, обратитесь к электрику или представителю сервисной службы. Не меняйте вилку тренажера. Если комплектуемая вилка не подходит к вашей розетке, обратитесь к электрику и установите нужную розетку. Не применяйте дополнительные электрические удлинители, переходные адаптеры между электрической

сетью и тренажером. Это может нарушить работу системы УЗО и увеличить риск поражения электрическим током, а также явиться обоснованным отказом в гарантийном обслуживании. Не прячьте шнур питания под ковер и не ставьте на него предметы, способные пережать или повредить его. Не допускайте, чтобы шнур питания касался нагретых поверхностей. В случае скачка напряжения в некоторых тренажерах предусмотрено автоматическое отключение.

### **Меры предосторожности:**

Тренажер должен использоваться только по назначению, то есть для физических тренировок взрослых людей. Любое другое использование тренажера запрещено и может быть опасно. Продавец не несет ответственности за любые травмы или повреждения, вызванные неправильным использованием тренажера. Тренажер предназначен для использования взрослыми людьми, конструкция и установленные нагрузки рассчитаны на взрослых людей, поэтому эксплуатация несовершеннолетними лицами не допускается. Дети и домашние животные не должны приближаться к работающему тренажеру ближе, чем на 3 м.

### **В целях Вашей безопасности рекомендуем соблюдать следующие правила:**

1. Сборку и эксплуатацию тренажера следует осуществлять на твердой, ровной поверхности. Свободное пространство вокруг тренажера должно составлять не менее 1,2 м.;
2. При регулярной эксплуатации проверяйте затяжку резьбовых соединений каждые 1-2 месяца;
3. Не допускайте попадания внутрь тренажера посторонних предметов и жидкостей;
4. Никогда не эксплуатируйте тренажер с явными дефектами – открученными элементами крепления, незакрепленными узлами, с нехарактерными посторонними шумами и т.д. Это может привести к травмам или уменьшению срока службы тренажера;
5. Для осмотра и устранения возникших дефектов обратитесь в авторизованный сервисный центр или к уполномоченному дилеру, у которого Вы приобрели данный тренажер;
6. Для ремонта необходимо использовать только оригинальные запасные части;
7. Обслуживание тренажера, за исключением процедур, описанных в данном руководстве, должно производиться только сотрудниками сервисного центра;
8. Не допускается какое-либо изменение конструкции или узлов и деталей тренажера – это может привести к серьезным травмам и потере здоровья;
9. Вес пользователя не должен превышать максимально заявленный;
10. Во время занятий используйте соответствующую одежду и обувь. Не надевайте свободную одежду или обувь с кожаными подошвами или каблуками. Если у Вас длинные волосы, соберите их в хвост или пучок на затылке;
11. Не подставляйте руки под движущиеся части тренажера;

12. Не подвергайте себя чрезмерным нагрузкам во время тренировок. Если Вы почувствовали боль или недомогание, немедленно прекратите занятия и обратитесь за консультацией к врачу.

## **СОВЕТЫ ПЕРЕД НАЧАЛОМ СБОРКИ**

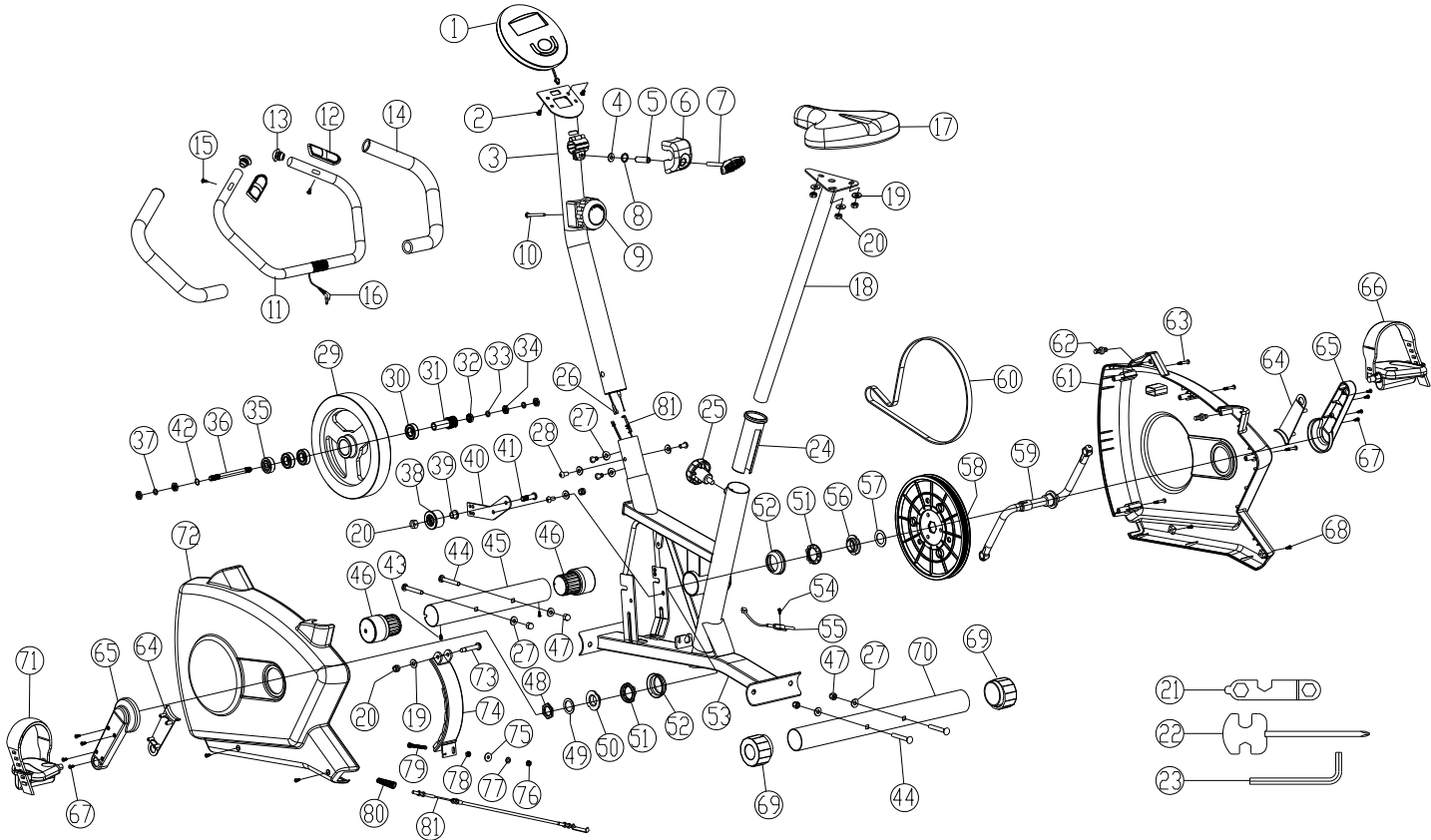
### **ОТКРЫТИЕ КОРОБКИ**

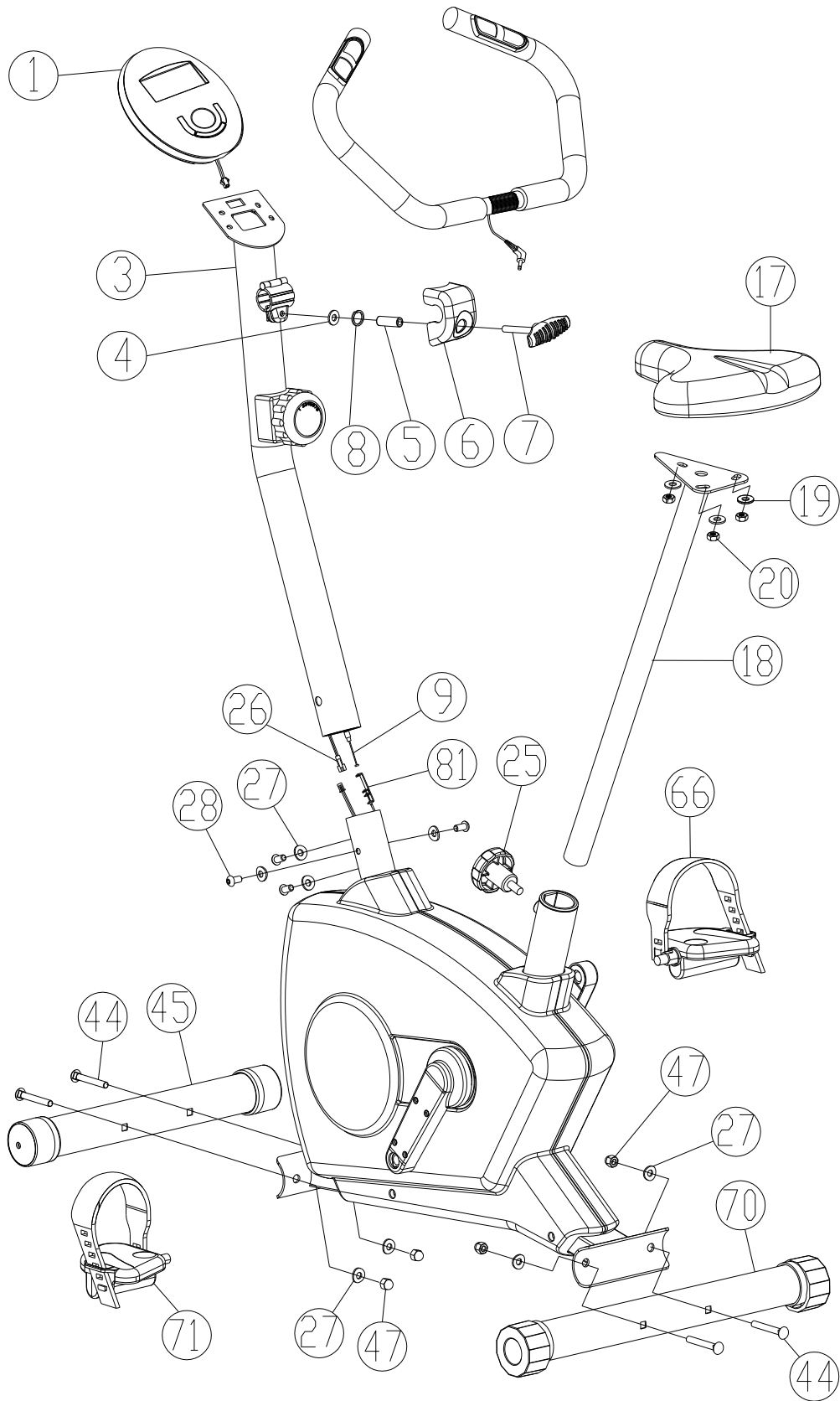
Убедитесь, что все части тренажера на месте, проверьте наличие комплектующих частей в соответствии со списком

### **ИНСТРУМЕНТЫ, НЕОБХОДИМЫЕ ДЛЯ СБОРКИ**

Перед началом сборки убедитесь, что все инструменты, которые будут необходимы при сборке на месте.

# СХЕМА ТРЕНАЖЕРА





## ПЕРЕЧЕНЬ ДЕТАЛЕЙ

№	Описание	Спец	Кол-во	№	Описание	Спец	Кол-во
1	Консоль	UT6803-7	1	47	Гайка	M8	4
2	Винт	M5*14	2	48	Гайка	BC7/8"*24Un F-LH	1
3	Стойка консоли		1	49	Шайба	35*23*2t	1
4	Шайба	Ф8*Ф14*2Т	1	50	Втулка	BC7/8"*24Un F-LH	1
5	Втулка	Ф8.2*Ф14*35	1	51	Держатель шариков	5/16"*12	2
6	Крышка		1	52	Втулка	51.5*46.2*16.2	2
7	Фиксатор	M8*65	1	53	Рама		1
8	Шайба	Ф8.5*Ф13.5*2.5Т	1	54	Винт	M5*10L	1
9	Регулятор нагрузки		1	55	Кабель		1
10	Винт	M5*35L	1	56	Втулка	BC15/16"*24 UnF	1
11	Ручка	Ф25.4*1.5Т*1289	1	57	Прокладка	Ф37.5*Ф26.2*0.8t	1
12	Датчик пульсомера	12B	2	58	Фиксатор	Ф240*6沟	1
13	Заглушка		2	59	Шатун		1
14	Неопреновый ролик	Ф22*5Т*700	2	60	Ремень	390J6	1
15	Винт	ST3.5*20L	2	61	Правая крышка цепи		1
16	Провод пульсомера	700L	2	62	Ось фиксатора		2
17	Сиденье		1	63	Винт		4
18	Стойка сиденья		1	64	Крышка		2
19	Шайба	Ф8*Ф19*2Т	4	65	Крышка		2
20	Гайка	M8	4	66	Правая педаль		1
21	Ключ	13.14.15	1	67	Винт	ST3.5*14L	8
22	Ключ	13,15	1	68	Винт	3/16"*3/4"	4
23	Ключ	6mm*30mm*84m	1	69	Заглушка		2
24	Защелка		1	70	Правая педаль	Ф50.8*1.2Т*500L	1
25	Фиксатор	7/16"*14牙*47L	1	71	Левая педаль		1
26	Кабель	750L	1	72	Левая крышка цепи		1
27	Шайба	Ф8*Ф19*2Т	8	73	Винт	M8*P1.25*55L	1
28	Винт	M8*P1.25*16L	4	74	Магнит		1
29	Маховик	Ф240*35W*6KG	1	75	Нейлоновая прокладка	Ф6.5*Ф19*1.5Т	1
30	Втулка	6003 2RS	2	76	Гайка	M6*5.5Т	1
31	Фиксатор	Ф32*8J	1	77	Шайба	Ф6.5*Ф14*1Т	1
32	Втулка	6000 2RS	1	78	Гайка	M6*4.5Т	1
33	Шайба	Ф10*Ф13*2Т,SB R	1	79	Винт	M6*P1.25*55L	1

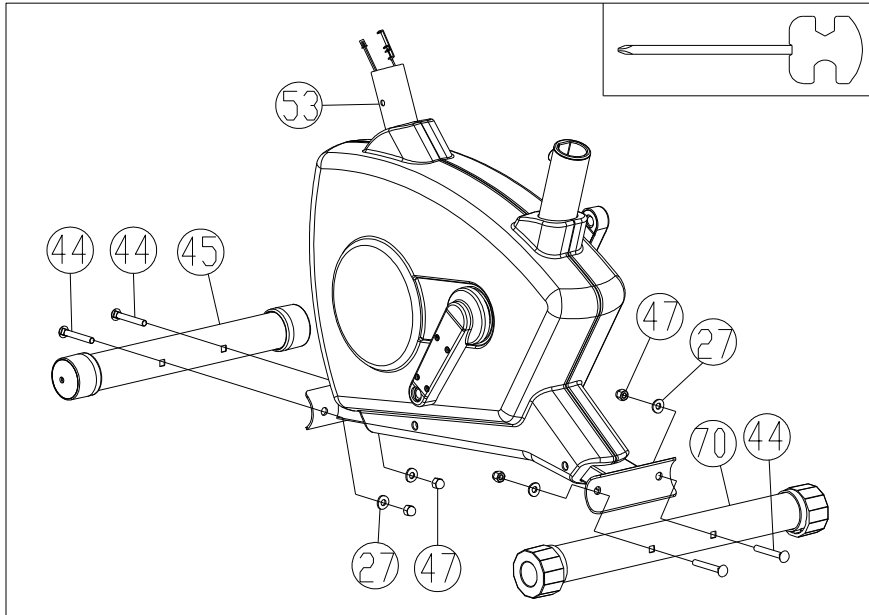


34	Гайка	3/8"-26*3.8T	4	80	Пружина	φ9.8*φ15.2* φ1.2	1
35	Втулка	6300 2RS	1	81	Кабель		1
36	Ось маховика		1				
37	Шайба	φ10*φ17*1T	2				
38	Муфта		1				
39	Щетка	φ20*φ10*12L	1				
40	Муфта	3T	1				
41	Винт	M10*35L*S15L, 6	1				
42	Кольцо	φ9.3*φ11.5*1T	1				
43	Винт	ST2.9*8L	2				
44	Винт	M8*P1.25*63L* S20	4				
45	Передняя опора	φ50.8*1.2T*400 L	1				
46	Транспортировочн ое колесико		2				

## ИНСТРУКЦИЯ ПО СБОРКЕ

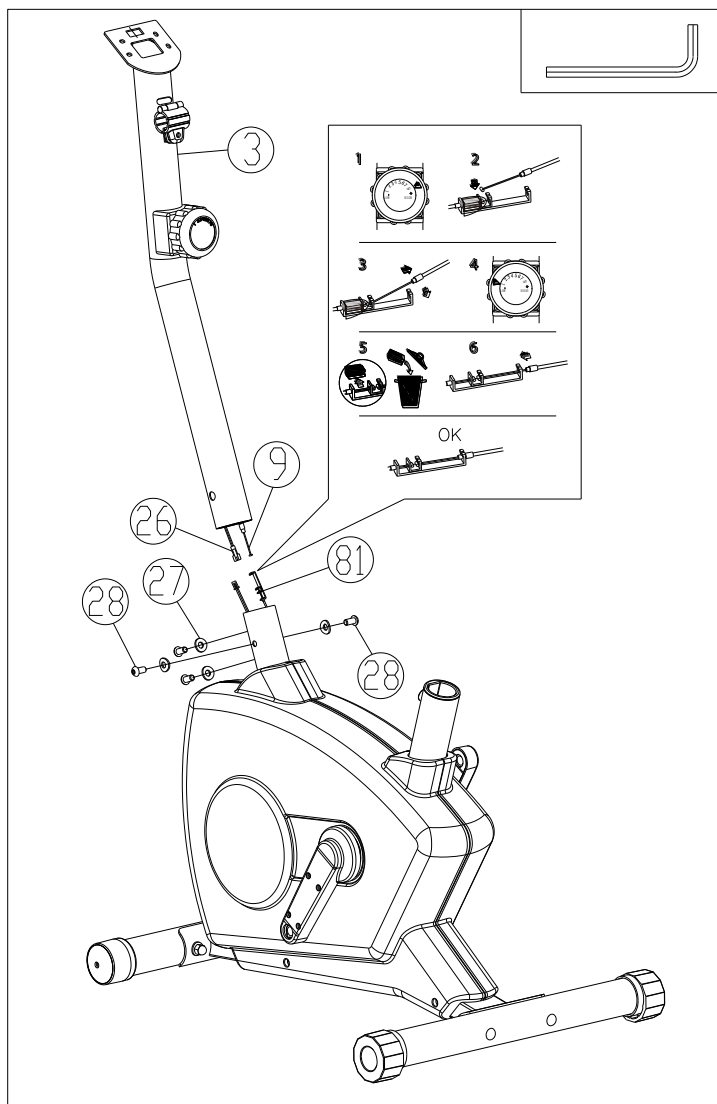
**ВНИМАНИЕ!** Во время установки винтов и болтов не следует их сильно затягивать. Это необходимо сделать в самом конце сборки.

### Шаг 1



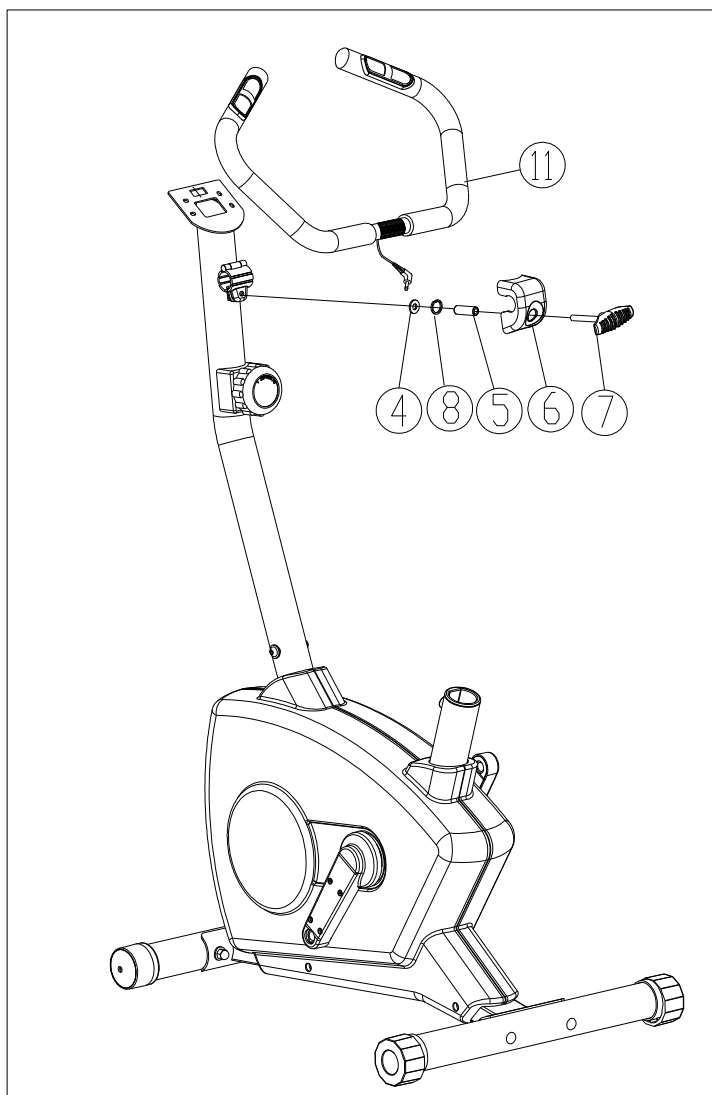
1. Закрепите заднюю опору (44) с помощью болтов (70), винтов (27) и гаек (47) на основной раме.
2. Закрепите переднюю опору (45) с помощью болтов (70), винтов (27) и гаек (47) на основной раме.

## Шаг 2



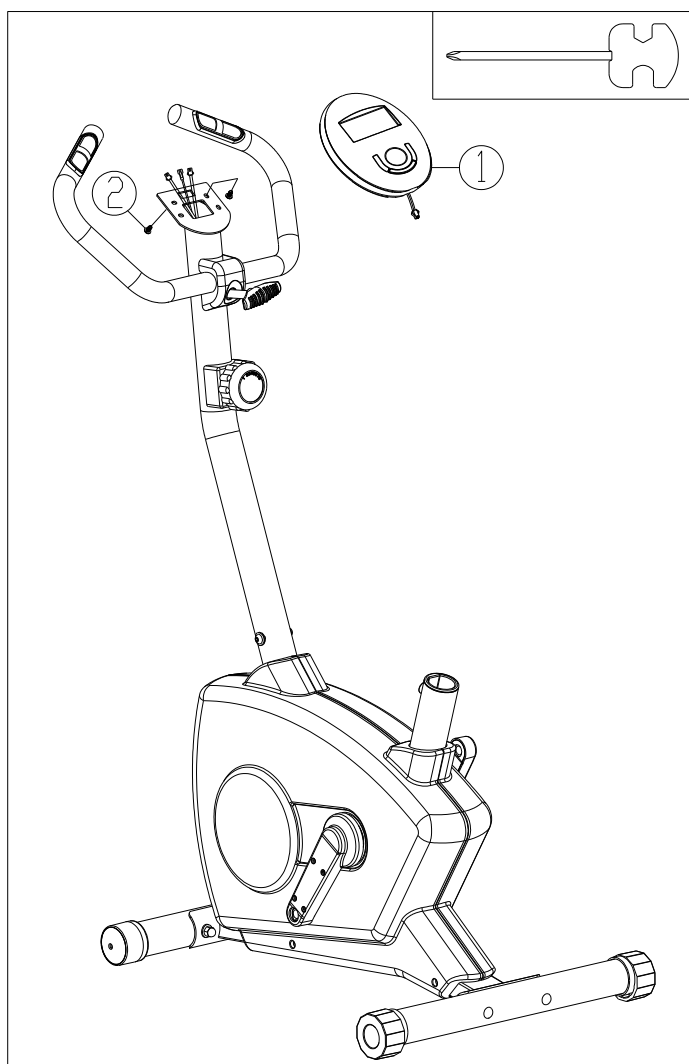
1. Снимите винты(28) и шайбы (27) с рамы.
2. Соедините верхний кабель консоли (26) с нижним.
3. Соедините верхний провод регулятора нагрузки (9) с нижним (81)
4. Закрепите втулку (3) на раме, используя винт (28) и шайбу (27).
5. Поверните регулятор нагрузки на 8 уровень, подсоедините кабель, затем поверните регулятор на 1.

### Шаг 3



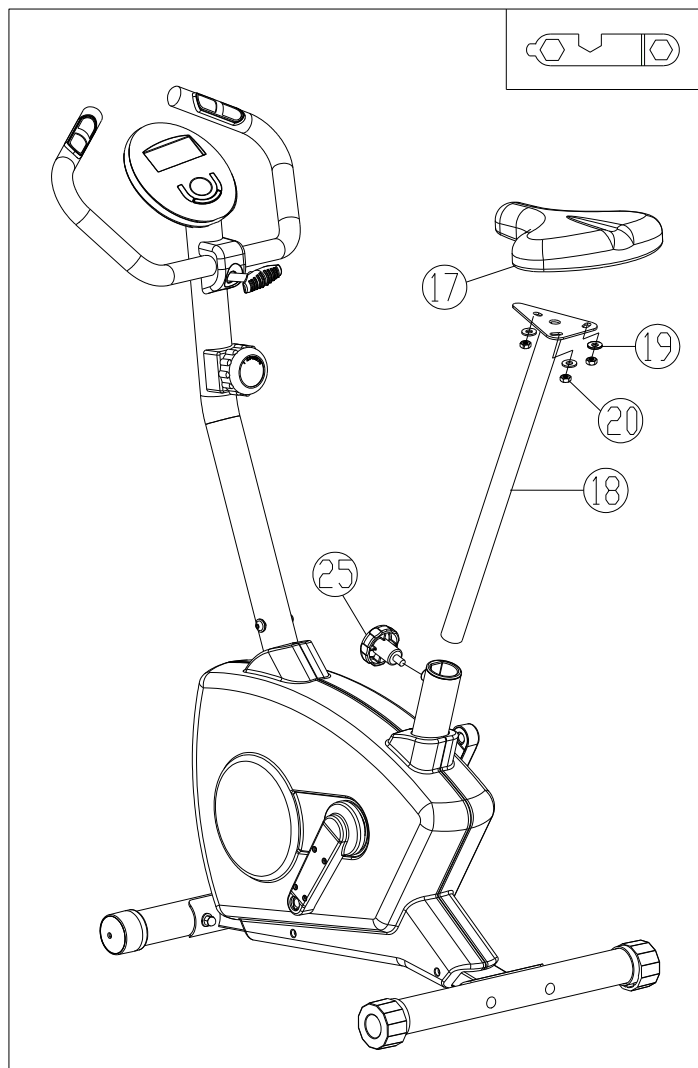
1. Закрепите руль (11) на стойке консоли, протяните провод пульсомера через стойку.
2. Закрепите крышку (6) на стойке с помощью втулки (5), шайбы (8 и 4), Т-образным фиксатором.

## Шаг 4



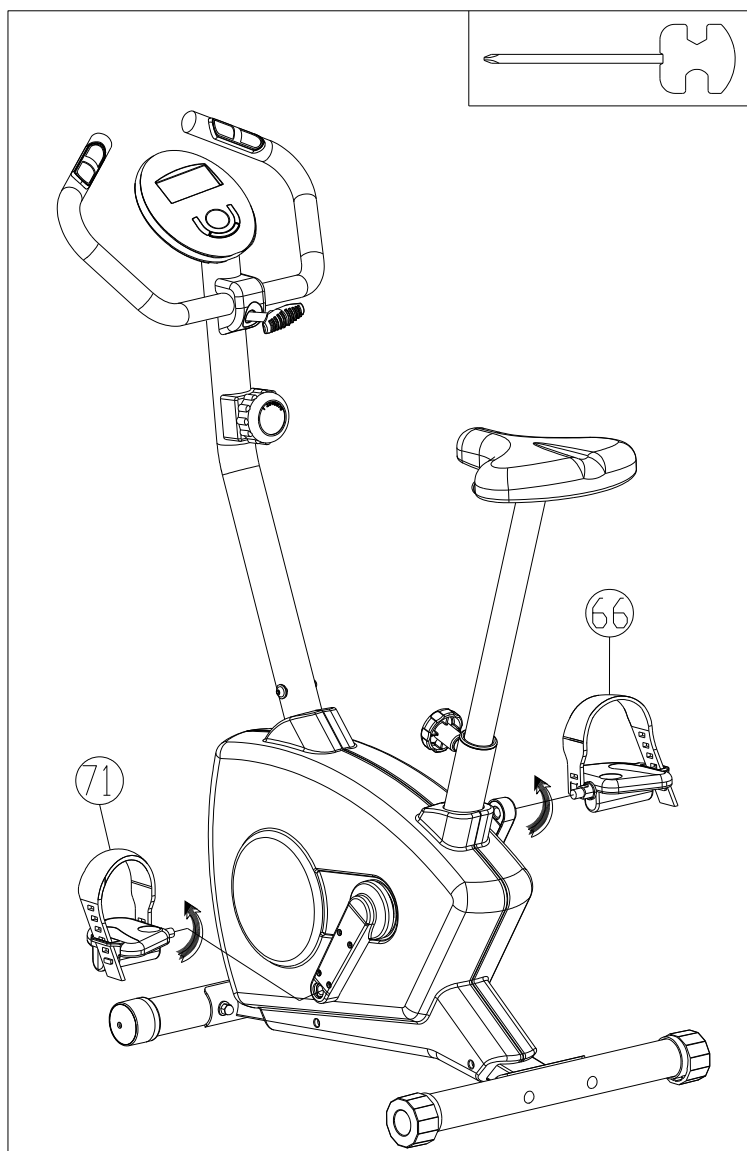
1. Снимите винты (2).
2. Соедините провод пульсомера и провод консоли.
3. Соедините сенсор с сенсором консоли.
4. Закрепите консоль на стойке.

## Шаг 5

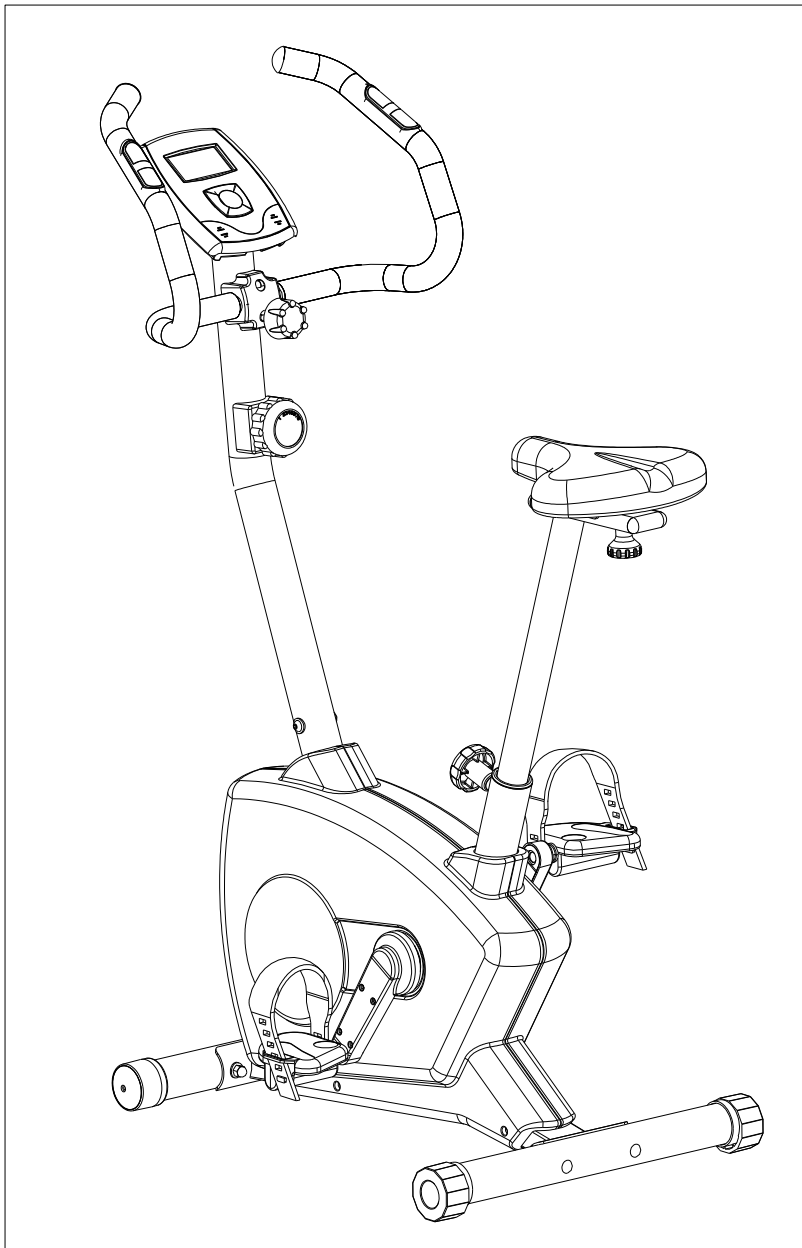


1. Закрепите сиденье (17), используя гайки (20) и шайбы (19) на стойке.
2. Снимите фиксатор (25), зафиксируйте им стойку сиденья.

## Шаг 6



1. Закрепите педали (71, 66) на опорах.



**СБОРКА ЗАВЕРШЕНА**



## РАБОТА С КОНСОЛЬЮ



### Функции

SCAN (Скан) : Дисплей меняет функции каждые 6 секунд  
SCAN (Скан) → SPEED/RPM (Скорость/Обороты в минуту) → TIME → DISTANCE → CALORIES (Калории) → PULSE (Пульс) → SCAN (Скан).

RPM (Обороты в минуту) : 0~15~999

SPEED (Скорость) : 0.0~99.9 км/ч

TIME (Время):0:00~99:59. Прямой и обратный отсчет

DISTANCE (Расстояние) : 0.00~99.99 км. Прямой и обратный отсчет

CALORIES (Калории): 0~9999 ккал. Прямой и обратный отсчет

PULSE (Пульс): P~30~240

Зайдите в режим настроек, нажмите кнопку press MODE для выбора параметра SPEED/RPM→TIME→DISTANCE→CALORIES→PULSE, используйте кнопку SET для установки.

### **RECOVERY (Восстановление):**

После нажатия кнопки Recovery, активным будет только значение пульса. На консоли будет вестить обратный отсчет – начало процесса восстановления.

Затем на консоли отобразится условное обозначение состояния пользователя:

F1 Отлично - более 50

F2 Хорошо - 40-49

F3 Средне - 30-39

F4 Удовл. - 20-29

F5 Плохо - 10-19

F6 Очень плохо - менее 10

### **Спящий режим**

Если консоль не получает сигнал в течение нескольких секунд, компьютер автоматически включит спящий режим. Нажмите любую кнопку, либо начните крутить педали для возврата в тренировочный режим.

### **Кнопки**

MODE: Кнопка выбора

SET: Установка параметров.

RESET: Сброс.

RECOVERY: Функция восстановления.

### **ИЗМЕРЕНИЕ ПУЛЬСА**

**ВНИМАНИЕ!** Для измерения пульса необходимо постоянное удержание рук на сенсорных датчиках пульса. Важно знать, что сенсорные датчики пульса не являются медицинским оборудованием и определяемые значения могут значительно отличаться от фактических (как правило, это может быть связано с недостаточным уровнем влаги

на поверхности рук либо по иным другим индивидуальным причинам; в отдельных случаях пульс может не определяться вообще, в этом случае изделие не считается бракованным. Обычно, определить работоспособность датчиков пульса можно, попросив второго человека измерить пульс на сенсорных датчиках).

## ТЕХНИЧЕСКАЯ СПЕЦИФИКАЦИЯ

### БИОМЕХАНИЧЕСКИЕ СВОЙСТВА

Посадка	вертикальная
Система нагружения	магнитная SpinMaster™
Кол-во уровней нагрузки	8
Маховик	7 кг. сбалансированный
Педальный узел	трехкомпонентный шатун
Сидение	хромированное с подушкой повышенной комфортности
Регулировка положения сидения	по вертикали
Рукоятки	стандартные с оплеткой из пенорезины
Регулировка положения руля	круговая

### ТРЕНИРОВОЧНЫЙ КОМПЬЮТЕР

Консоль	черно-белый LCD дисплей диагональю 9 см.
Язык(и) интерфейса	английский
Показания консоли	время, дистанция, скорость, калории, обороты в мин., пульс, фитнес-тест (Recovery)
Общее количество программ	программы отсутствуют
Тренировочные программы	нет
Пульсозависимые программы	нет
Пользовательские программы	нет
Ватт-программа	нет
Ручной режим	8 положений магнитной регулировки
Интернет	нет
Интеграционные технологии	нет
Мультимедиа	нет
Разъемы	нет
Измерение пульса	сенсорные датчики
Вентилятор	нет

### ИСПОЛЬЗОВАНИЕ И ХРАНЕНИЕ

Макс. вес пользователя	120 кг.
Компенсаторы неровностей пола	есть
Транспортировочные ролики	есть
Размер в рабочем состоянии (Д*Ш*В)	86*48*124 см.
Вес нетто	24 кг.
Питание	не требует подключения к сети
Энергосбережение	есть
Профиль рамы	антикоррозийная обработка, покраска в один слой

Тип пластика АБС-пластик из исходного сырья

#### **ТРАНСПОРТИРОВОЧНЫЕ ДАННЫЕ**

Упаковка	1 коробка (прочный прессованный картон и пенопластовые формы)
Габариты	76*25*58 см.
Объем	0,1102 куб.м.
Вес брутто	26 кг.

#### **СЕРТИФИКАТЫ**

Сертификаты	европейский Сертификат Соответствия (CE), европейский Сертификат Безопасности (RoHS)
-------------	--

#### **ПРОИЗВОДИТЕЛЬ**

Производитель	Jörgen Svensson, Швеция
Страна изготовления	КНР

\*Производитель оставляет за собой право вносить изменения в конструкцию тренажера, не ухудшающие значительно его основные технические характеристики.

\*\*Последняя версия Руководства пользователя доступна на сайте [www.jorgen-svensson.com](http://www.jorgen-svensson.com)

Все актуальные изменения в конструкции либо технических спецификациях изделия отражены на официальном сайте продавца ООО «Джей Эс» [www.jorgen-svensson.com](http://www.jorgen-svensson.com)

Тренажер соответствует требованиям ТР ТС 004/2011 «О безопасности низковольтного оборудования», утвержден Решением Комиссии Таможенного союза от 16 августа 2011 года №768, ТР ТС «Электромагнитная совместимость технических средств», утвержден Решением Комиссии Таможенного союза от 09 декабря 2011 года №879.

#### **ВНИМАНИЕ!**

**ТРЕНАЖЕР ПРЕДНАЗНАЧЕН ДЛЯ ДОМАШНЕГО ИСПОЛЬЗОВАНИЯ!**