

MATRIX

CONNEXUS COLUMN

Настенная колонна



МЕРЫ БЕЗОПАСНОСТИ

Внимательно изучите инструкцию перед использованием оборудования MATRIX. Запрещено использовать оборудование иначе, чем предусмотрено на заводе изготовителе, чтобы избежать травм.

УСТАНОВКА

Тренажеры MATRIX должны быть установлены на несущей стене. Это должно быть выполнено лицензированным подрядчиком. Точки крепления к стене должны выдержать 500 фунтов. (2,2 кН) выдвигной силы. Обратитесь к представителю Matrix для получения рекомендаций по закреплению Connexus.

ДОПОЛНИТЕЛЬНЫЕ ЗАМЕЧАНИЯ

Это оборудование должно использоваться только в контролируемой области, где доступ и управление специально регулируется персоналом.

Это тренировочное оборудование соответствует промышленным стандартам, для обеспечения стабильности работы использовать по прямому назначению. Данное оборудование предназначено для использования только внутри помещений. Это оборудование относится к классу S-продукт (предназначен для использования в коммерческой среде, такой как фитнес-центр) и соответствует требованиям.

ИСПОЛЬЗОВАНИЕ:

1. Не превышать предельные веса устройства при упражнениях.
2. В случае необходимости установите переключки безопасности на соответствующей высоте.
3. В случае необходимости отрегулируйте подушки сиденья, коврики для ног, ножки, диапазон регулировки движения или любой другой тип механизмов корректировки для комфортного начала. Убедитесь, что регулировочный механизм полностью зафиксирован, чтобы предотвратить непреднамеренное движение и избежать травм.
4. Сядьте на скамью (если это применимо) и примите соответствующее положение для физических упражнений.
5. В упражнениях используйте небольшие веса, которые вы можете спокойно поднять и контролировать.
6. Осознанно выполняйте упражнения.
7. Верните веса в устойчивую начальную позицию.



ВНИМАНИЕ

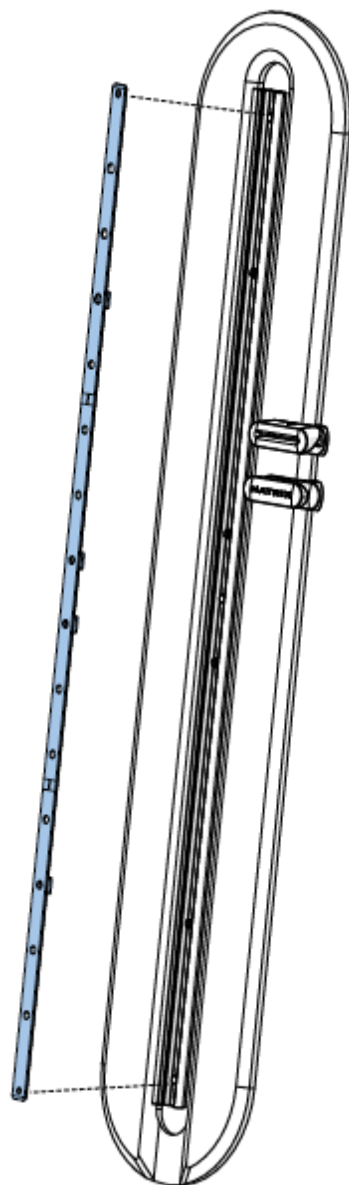
ЧТОБЫ ИЗБЕЖТЬ ТРАВМ СЛЕДУЙТЕ ЭТИМ ИНСТРУКЦИЯМ

1. Дети до 14 лет должны быть под наблюдением все время при использовании оборудования.
2. Данное оборудование не предназначено для использования лицами, с ограниченными физическими, сенсорными или умственными возможностями.
3. Все предупреждения и инструкции следует читать и надлежаще исполнять.
4. Проверьте тренажер перед использованием. Не использовать, если есть повреждения или неисправности.
5. Не превышать грузоподъемность этого оборудования.
6. В случае необходимости используйте устройства для удержания дисков.
7. Травмы здоровья могут возникнуть в результате неправильной или чрезмерной тренировки.
8. Будьте осторожны у движущихся частей.
9. Горизонтальные регулируемые перекладины тяжелые, будьте осторожны с ними.
10. При использовании тяжелого мешка будьте осторожны - не добавляйте лишний вес к мешку.

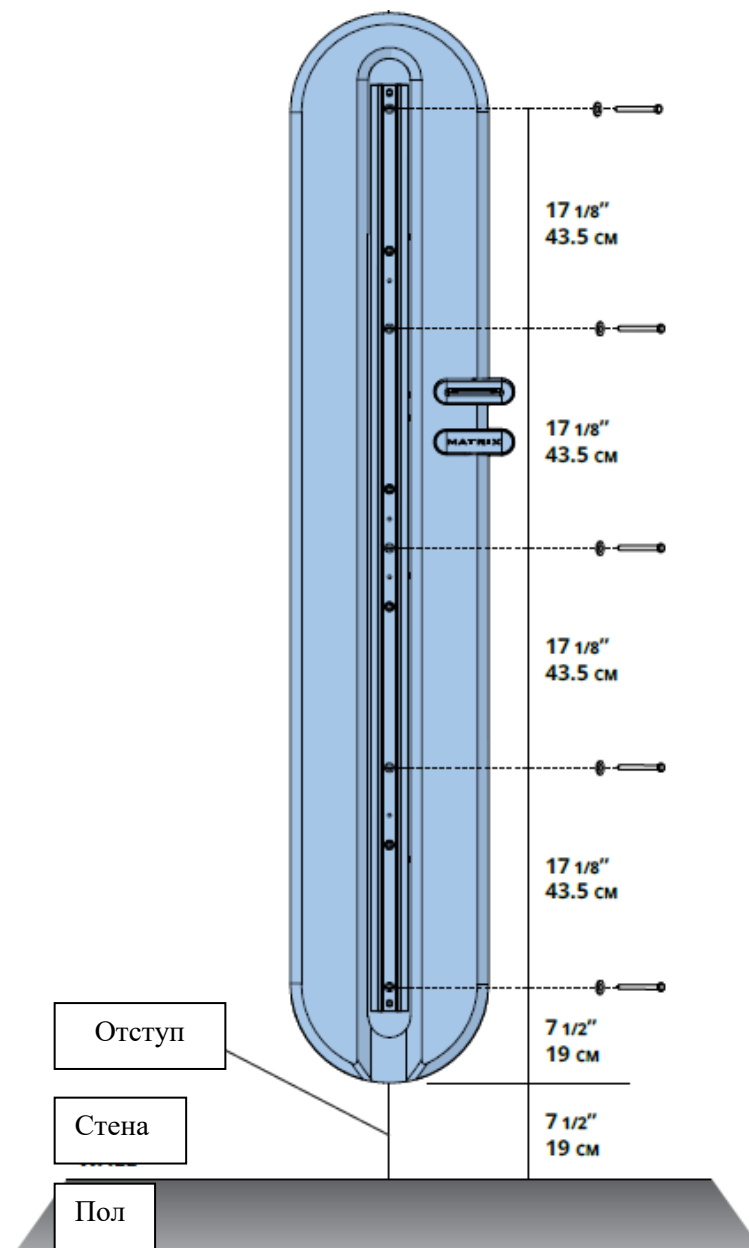
РАЗМЕЩЕНИЕ ТРЕНАЖЕРА



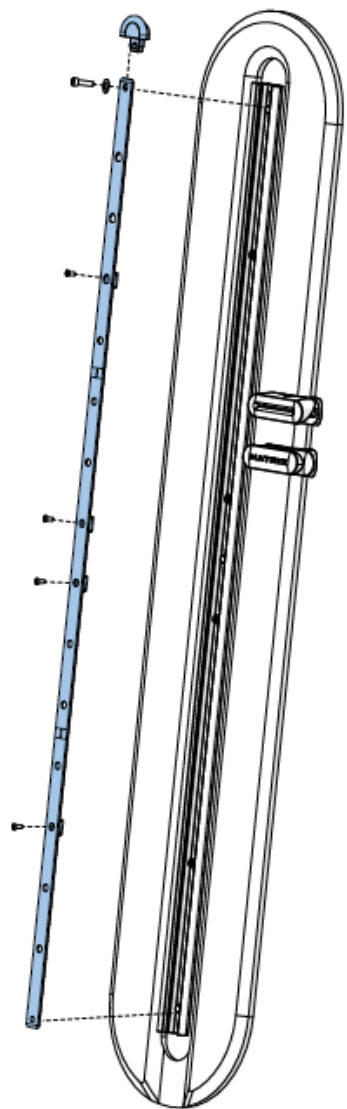
СБОРКА
ШАГ 1



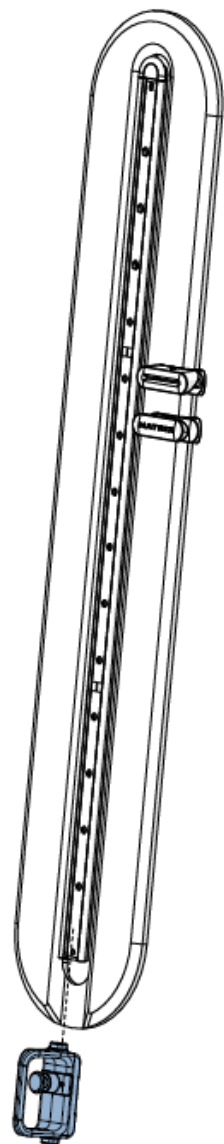
ШАГ 2



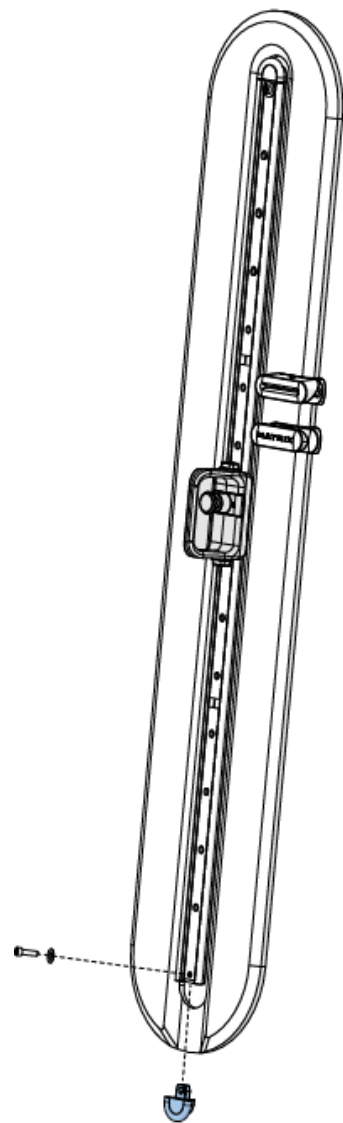
ШАГ 3



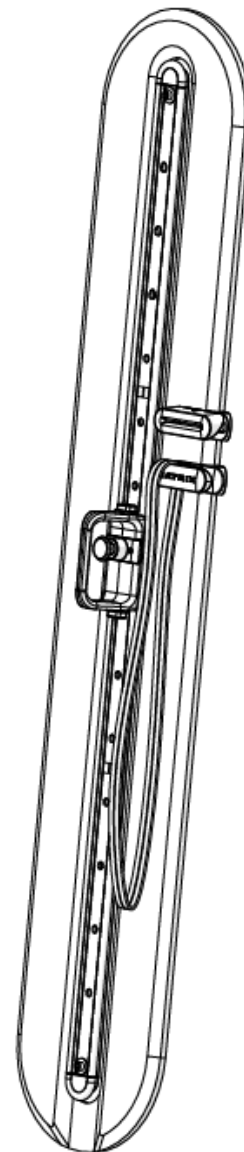
ШАГ 4



ШАГ 5



ШАГ 6



ТЕХНИЧЕСКИЕ СПЕЦИФИКАЦИИ

Назначение	Функциональный тренинг
Тип	настенная колонна для функционального тренинга
Упражнения	большие и малые мышечные группы всего тела
Нагрузка	собственный вес + использование аксессуаров
Размер тренажера в рабочем состоянии (Д*Ш*В)	45*16*212 см.
Вес нетто	25,5 кг.
Макс. вес пользователя	159 кг.
Гарантия	5 лет
Производитель	Johnson Health Tech, США
Страна изготовления	КНР

Поставщик: ООО «Неотрен», 115201 Россия, Москва, Каширский проезд, д.17 стр.9,

Дата изготовления указана на упаковке тренажера.

**Упаковка содержит информацию о дате изготовления оборудования, указанную в виде шифра. Пример: С160122, где 16 – год изготовления, 01 – месяц изготовления, 22 – внутренний номер учета.*

Оборудование сертифицировано в соответствии с Техническим Регламентом Таможенного Союза.

*Производитель оставляет за собой право вносить изменения в конструкцию тренажера, не ухудшающие значительно его основные технические характеристики.

Последнюю версию Руководства пользователя, а так же все актуальные изменения в конструкции либо технических спецификациях изделия отражены на официальном сайте поставщика оборудования ООО «Неотрен» www.neotren.ru

ВНИМАНИЕ!

ТРЕНАЖЕР ПРЕДНАЗНАЧЕН ДЛЯ КОММЕРЧЕСКОГО ИСПОЛЬЗОВАНИЯ

