

MATRIX

TF50XIR БЕГОВАЯ ДОРОЖКА



РУКОВОДСТВО ПОЛЬЗОВАТЕЛЯ

Уважаемый покупатель!

Поздравляем с удачным приобретением!

Вы приобрели современный тренажер Matrix TF50XIR, который, как мы надеемся, станет Вашим лучшим помощником. Он сочетает в себе передовые технологии и современный дизайн.

Постоянно используя этот тренажер, Вы сможете укрепить сердечно-сосудистую систему и приобрести хорошую физическую форму. Надеемся, что данная модель удовлетворит все Ваши требования.

Прежде чем приступить к использованию тренажера, внимательно изучите настоящее руководство и сохраните его для дальнейшего использования. В случае возникших дополнительных вопросов обратитесь к продавцу или дилеру, который проконсультирует Вас и поможет устранить возникшую проблему.

Обязательно сохраняйте инструкцию по эксплуатации, это поможет Вам по прошествии времени вспомнить о функциях тренажера и правилах его использования.

Если у Вас возникли какие-либо вопросы по эксплуатации данного тренажера, свяжитесь со службой технической поддержки или уполномоченным дилером, у которого Вы приобрели тренажер.

Меры безопасности

Внимание!

Перед тем как приступить к тренировкам настоятельно рекомендуем пройти полное медицинское обследование, особенно если у Вас есть наследственная предрасположенность к повышенному давлению или сердечно-сосудистым заболеваниям. Неправильное или чрезмерно интенсивное выполнение упражнений может повредить Вашему здоровью.

Тренажер предназначен для коммерческого использования. В целях обеспечения безопасности и надежной работы оборудования перед использованием тренажера ознакомьтесь с инструкцией.

При использовании тренажера следует соблюдать следующие базовые меры предосторожности:

- **ОСТОРОЖНО!** Во избежание удара током отключайте тренажер от сети после окончания использования и перед чисткой;
- **ВНИМАНИЕ!** Не следует оставлять включенный тренажер без присмотра во избежание удара током. Если тренажер не используется или производится его ремонт, установка или снятие комплектующих, отключите его от сети;
- Используйте тренажер только по назначению, описанному в данном руководстве. Во избежание получения травм используйте только те аксессуары, которые рекомендованы производителем;
- Во избежание травм и удара током не вставляйте какие-либо предметы в отверстия на тренажере;
- Не снимайте кожури консоли. Ремонт тренажера должен производиться только сотрудниками сервисного центра;
- Не используйте тренажер, если заблокированы вентиляционные отверстия. Поддерживайте их в чистоте, удаляйте скапливающуюся пыль, волосы и т.д.;
- Не используйте тренажер, если у него повреждены шнур питания или вилка, если он работает некорректно, был поврежден или побывал в воде. Доставьте тренажер в сервисный центр для осмотра и ремонта;
- Не перемещайте тренажер за шнур питания и не используйте шнур как ручку;
- Шнуры питания не должны соприкасаться с нагревающимися поверхностями;
- Дети и лица с ограниченными возможностями могут находиться рядом с включенным тренажером или использовать его только под наблюдением;
- Тренажер не предназначен для использования вне помещения;
- Не пользуйтесь тренажером в местах, где распыляются аэрозоли или осуществляется подача кислорода;

- Для отключения переведите тумблеры включения/выключения в положение «выкл.(OFF)», а затем отключите шнур питания из розетки;
- Подключайте тренажер только к заземленной розетке;
- Не подставляйте руки под движущиеся части тренажера, следите, чтобы ваша одежда не попала в движущиеся части тренажера;
- Будьте осторожны при подходе к тренажеру и спуске с него.

ОСТОРОЖНО! Если вы почувствовали боль в груди, тошноту, головокружение или одышку, немедленно ПРЕКРАТИТЕ занятия на тренажере. Прежде чем возобновлять тренировки обратитесь за консультацией к врачу.

Транспортировка/Хранение/Ввод в эксплуатацию

Транспортировка и эксплуатация тренажера:

1. Тренажер должен транспортироваться только в заводской упаковке;
2. Заводская упаковка не должна быть нарушена;
3. При транспортировке тренажер должен быть надежно защищен от дождя, влаги, атмосферных осадков, механических перегрузок.

Хранение тренажера:

Тренажер рекомендуется хранить и использовать только в сухих отапливаемых помещениях со следующими значениями:

1. Температура + 10 - + 35 C;
2. Влажность: 50 -75%;
3. Если Ваш тренажер хранился при низкой температуре или в условиях высокой влажности (имеет следы конденсации влаги), необходимо перед эксплуатацией выдержать его в нормальных условиях не менее 2 – 4 часов и только после этого можно приступить к эксплуатации.

Настройка оборудования

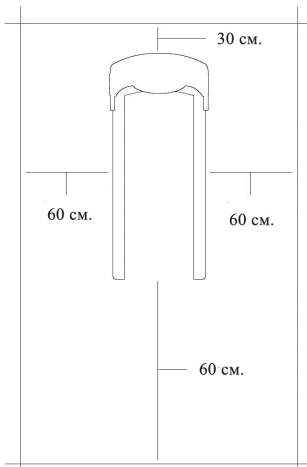
ВЫБОР МЕСТА ДЛЯ ТРЕНАЖЕРА

Место, где установлен тренажер, должно быть хорошо освещенным и проветриваемым. Установите тренажер на твердой, ровной поверхности, так, чтобы расстояние от стены или других предметов было достаточным (свободное пространство должно быть не менее 60 см по бокам, не менее 30 см перед оборудованием, не менее 60 см позади него).

Свободное пространство сзади тренажера обеспечит вам комфортный подход к тренажеру и спуск с него.

Если вы ставите тренажер на ковер, необходимо подложить под него коврик из твердого пластика, чтобы предохранить ковер и оборудование от возможных повреждений.

Не размещайте тренажер в помещениях с высокой влажностью, например, рядом с парной, сауной или закрытым бассейном. Водяные пары или хлор могут отрицательно повлиять на электронные и другие компоненты тренажера. Рекомендуется устанавливать тренажер в комфортном помещении.



Инструкция по заземлению

Беговая дорожка должна быть заземлена. В случае сбоя или поломки заземление создает путь для электрического тока с минимальным сопротивлением, что снижает риск удара током. Тренажер оснащен шнуром с жилой для заземления и вилкой с ножкой заземления. Он должен подключаться к соответствующей розетке, установленной и заземленной с соблюдением действующих нормативов. Несоблюдение данных инструкций может привести к утрате гарантии.

ОСТОРОЖНО! Неправильное подключение может стать причиной удара током. Если у вас возникли сомнения в правильности заземления, обратитесь к электрику или представителю сервисной службы. Не меняйте вилку тренажера. Если комплектуемая вилка не подходит к вашей розетке, обратитесь к электрику и установите нужную розетку.

Рекомендации по сборке

Перед сборкой тренажера тщательно изучите ее последовательность и выполняйте все рекомендации. Используйте для сборки приложенный или рекомендуемый инструмент. Убедитесь, что в наличии имеются все детали и они не повреждены. Не прикладывайте чрезмерных усилий к инструменту во избежание травм и повреждения элементов конструкции тренажера. Сначала соберите все детали тренажера, не до конца затянув гайки и болты, и, убедившись, что конструкция собрана правильно, затяните их до конца.

Техническое обслуживание/ Гарантия/ Ремонт

Регулярное и своевременное техническое обслуживание продлевает срок службы тренажера и сводит обращения в сервисную службу до минимума. Для этого рекомендуется выполнять следующие профилактические процедуры.

Рекомендации по уходу

Перед любым обслуживанием обязательно отключайте тренажер от электрической сети. К обслуживанию можно приступать примерно через 60 секунд, когда произойдет полное обесточивание внутренних электрических цепей тренажера. Регулярно осматривайте Ваш тренажер на предмет отсутствия попадания посторонних предметов, пыли и грязи в тренажер.

Не применяйте абразивные препараты, агрессивные жидкости для чистки рабочих поверхностей тренажера – ацетон, бензин, уайт-спирит, бензол и их производные во избежание повреждения лакокрасочных покрытий и пластиковых деталей.

Для ухода рекомендуется применять слегка смоченную нейтральным раствором моющей жидкости ткань с последующей протиркой сухой тканью.

ЕЖЕДНЕВНО (После каждой тренировки)

Почистите и осмотрите беговую дорожку, выполнив следующие действия:

- Выключите тумблер питания беговой дорожки, затем отключите ее от сети.
- Протрите беговое полотно, корпус, кожух двигателя и консоль влажной тряпкой. Не используйте растворители, они могут повредить тренажер.
- Осмотрите шнур питания. Если он поврежден, обратитесь к представителям компании-продавца.
- Убедитесь, что шнур не попал под транспортировочные колёсики тренажера или в другое место, где он может оказаться защемлен или оборван.
- Проверьте натяжение и центровку бегового полотна. Убедитесь, что оно не повредит другие части тренажера из-за нарушения центровки.
- Убедитесь, что тренажёр находится на достаточном расстоянии от стен (не менее 50 см).

ЕЖЕНЕДЕЛЬНО

Уборка от пыли и мусора поверхности под беговой дорожкой:

- Выключите тумблер беговой дорожки, затем отключите ее от сети;
- Сложите тренажер, убедившись в надежности его фиксации в вертикальном положении(для складных моделей);
- Подметите или пропылесосьте пол, чтобы удалить пыль или другой мусор, который мог накопиться под беговой дорожкой;

ЕЖЕМЕСЯЧНО - ВАЖНО!

- Выключите тумблер питания беговой дорожки, затем отключите ее от сети;
- Проверьте затяжку всех монтажных болтов тренажера;
- Снимите кожух двигателя. Дождитесь, пока все огни индикаторов на платах погаснут;
- Пропылесосьте сам двигатель и весь моторный отсек , чтобы удалить накопившийся пух или пыль в моторном отсеке. Невыполнение этой процедуры может привести к короткому замыканию и преждевременному отказу электронных компонентов;
- Протрите беговое полотно влажной тряпкой;
- Проверьте и отрегулируйте в случае необходимости натяжение и центровку бегового полотна.

Дека и беговое полотно – это детали тренажера, требующие особого внимания. Важно соблюдать требования эксплуатации во избежание преждевременного износа этих деталей. Периодически проверять и проводить центровку и подтягивание бегового полотна, а при необходимости и техническое обслуживание беговой дорожки.

РЕКОМЕНДАЦИИ ПО ТЕХНИЧЕСКОМУ ОБСЛУЖИВАНИЮ КОММЕРЧЕСКИХ БЕГОВЫХ ДОРОЖЕК

- В процессе эксплуатации беговой дорожки, происходит стирание и высыхание фрикционного слоя смазки, которая обеспечивает скольжение полотна по деке и возникает необходимость нанесения нового слоя смазки.

Типичные признаки необходимости смазки деки:

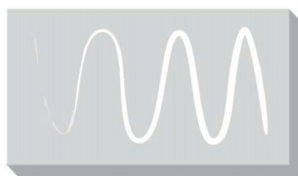
- сильный нагрев бегового полотна, запах нагретой резины;
- перегрев электродвигателя, запах дыма, резкий запах пластмассы, нагрев крышки моторного отсека;
- остановка дорожки и отключение электродвигателя во время занятий;
- появление текстовых или цифровых сообщений на дисплее консоли и остановка дорожки;
- токовая нагрузка на электродвигатель более 9 Ампер (DC) (измеряется тестером и только специалистом).

Обращаем Ваше внимание, что несвоевременная смазка деки приводит к повышенному трению и нагрузке на электродвигатель, что может привести к поломке электродвигателя и электронных плат управления дорожкой, повреждению и преждевременному износу деки и бегового полотна. В любом случае, даже при регулярном обслуживании, необходимо контролировать и проверять состояние деки и бегового полотна, токовую нагрузку на электродвигатель и принимать решение в зависимости от их технического состояния. Регулярное техобслуживание не гарантирует нормальную работу комплектующих беговой дорожки (дека, полотно и т.п.) если пользователями нарушаются правила эксплуатации тренажёра.

Для выполнения работ по техническому обслуживанию и ремонту тренажёра рекомендуем обращаться к специалистам сервисного центра.

Нанесение силиконовой смазки

Выключите тумблер питания беговой дорожки и отключите ее от сети. Ослабьте болты заднего вала в задней части деки для того, чтобы ослабить натяжение бегового полотна и иметь доступ руки для чистки и смазки деки. (Рекомендуем наклеить или нанести метки с обоих концов рамы, отметив таким образом изначальное положение заднего вала). После этого возьмите бутылочку смазочного средства и нанесите его на поверхность деки линиями или змейкой - по центру и по бокам деки.



Затяните оба болта крепления заднего вала (в соответствии с вашими метками), включите и запустите дорожку, отцентрируйте и натяните полотно.

Пройдите пешим шагом по полотну беговой дорожки на минимальной скорости в течение трёх минут для равномерного распределения смазки.

Если у вас возникли вопросы по поводу смазывания беговой дорожки, обращайтесь к представителям компании-продавца.

Примечание: в случае перегрузки системы привода беговой дорожки и вероятности выхода его из строя сработает предохранитель и беговая дорожка выключится. Отключите дорожку от электросети и замените предохранитель. Предохранитель находится в нижней передней части тренажёра рядом с тумблером включения.

Центрирование бегового полотна

Операции по центровке и натяжению бегового полотна выполняются Пользователем беговой дорожки по мере необходимости.

При ходьбе или беге вы можете работать одной ногой сильнее, чем другой, что приводит к смещению бегового полотна дорожки в процессе эксплуатации. Чтобы его отцентрировать, необходимо прилагаемым в комплекте гаечным ключом отрегулировать положение заднего вала.

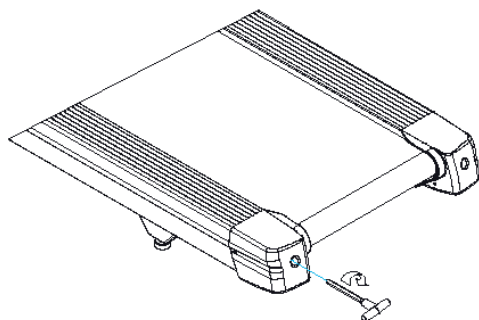
ВНИМАНИЕ: выполните все указания по центрированию бегового полотна, описанные ниже.

1. Не надевайте свободную одежду или украшения, когда Вы будете выполнять процедуру центрирования.
2. Никогда не поворачивайте болты за один раз более, чем на $\frac{1}{4}$ оборота.
3. Всегда затягивайте болты с одной стороны и освобождайте с другой для предотвращения перетяжки или провисания дорожки.
4. Нажмите кнопку СТАРТ (QUICK START). Отрегулируйте скорость дорожки кнопками на консоли до 4 км/ч.

После регулировки пройдите по дорожке в течение 5 мин. Если необходимо, повторите действия до полного центрирования бегового полотна.

Если беговое полотно смещено вправо: запустите беговое полотно со скоростью до 5 км в час. При помощи входящего в комплект поставки гаечного ключа поверните правый задний болт на $\frac{1}{4}$ оборота по часовой стрелке. Проверьте положение полотна. Беговое полотно должно пойти полный оборот, после этого можно сделать вывод о том, насколько оно отцентрировано. При необходимости повторите процедуру.

Если беговое полотно смещено влево: запустите беговое полотно со скоростью до 5 км в час. При помощи входящего в комплект поставки гаечного ключа поверните левый задний болт на $\frac{1}{4}$ оборота по часовой стрелке. Проверьте положение полотна. Беговое полотно должно пойти полный оборот, после этого можно сделать вывод о том, насколько оно отцентрировано. При необходимости повторите процедуру.



Беговое полотно при движении не должно касаться боковых накладок. Повторите все эти действия до полного центрирования бегового полотна.

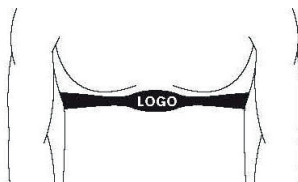
Натяжение бегового полотна

Если при движении ощущается проскальзывание бегового полотна, необходимо его натянуть. В большинстве случаев беговое полотно в процессе работы растягивается, что и вызывает проскальзывание. Натяжение бегового полотна является обычной регулировочной операцией, которую должен выполнять пользователь дорожки. Для устранения проскальзывания следует затянуть оба натяжных болта заднего вала при помощи торцевого ключа соответствующих размеров (входит в комплект дорожки), повернув их на 1/4 ОБОРОТА, как показано на рисунке. Проверить снова беговую дорожку на проскальзывание. Повторить натяжение при необходимости, но НИКОГДА НЕ ПОВОРАЧИВАТЬ натяжные болты больше, чем на 1/4 оборота за один раз. Натяжение бегового полотна отрегулировано правильно, когда движущаяся лента находится на расстоянии около 1 сантиметра от крышки моторного отсека.

Пульсозависимая программа

Контактные датчики пульса (если имеются)

Обхватите руками поручни. Ладони должны находиться на датчиках пульса. В течение 15-20 секунд датчик измерит последние 5 ударов пульса. Не сжимайте датчики плотно, так как в этом случае может повыситься артериальное давление. Убедитесь, что ладони расположены на пластинах пульсомера, а не на поручнях, во избежание получения неправильных данных.



Телеметрический датчик пульса

Вы можете измерять уровень пульса с помощью беспроводного датчика пульса, значение которого будет отображено на дисплее консоли.

Прежде чем закрепить датчик на груди, увлажните области ремня, где проходят электроды.

Затяните ремень вокруг груди и отрегулируйте ремень так, чтобы он сидел плотно.

Примечание: датчик должен быть плотно и правильно закреплен на груди для того, чтобы считывать более точный и правильные данные. Если датчик расположен неправильно. Вы может получить некорректную информацию.

Измерение пульса

ВНИМАНИЕ! Для измерения пульса необходимо постоянное удержание рук на сенсорных датчиках пульса. Важно знать, что сенсорные датчики пульса не являются медицинским оборудованием и определяемые значения могут значительно отличаться от фактических.

Назначение

Matrix Fitness – самый быстрорастущий бренд коммерческого оборудования в мире – теперь доступен и для домашнего использования. Новая коллекция домашних тренажеров Matrix была разработана для тех, кто хочет получать максимальную эффективность от тренировок, к которым они привыкли в фитнес клубах, но в комфортных условиях своих квартир и домов.

Домашняя серия Matrix базируется на четырех основных критериях:

НАДЕЖНОСТЬ. Прочная конструкция и высококачественные компоненты выдержат самый серьезный тренинг каждого члена вашей семьи и позволят добиться всех поставленных целей день за днем, год за годом.

ИСПОЛНЕНИЕ. Детальная проработка каждого узла обеспечит четкий, естественный отклик на каждое ваше движение.

ФУНКЦИОНАЛЬНОСТЬ. Занимаясь на домашней серии Matrix, пользователь получит весь функционал, к которому он привык в своем фитнес клубе: от эксклюзивных тренировочных профилей, до системы записи и мониторинга тренировок и виртуальных путешествий в самые красивые точки планеты.

ДИЗАЙН. Каждая модель домашней серии Matrix создана таким образом, чтобы ни в коем случае не нарушить гармонию вашего дома. Более того, ваша семья и друзья наверняка будут впечатлены плавными линиями и непревзойденным комфортом, который будет дарить каждый тренажер этой серии.

Если говорить о консолях, то домашняя серия Matrix может похвастаться тремя видами дисплеев.

XIR. 16-дюймовый сенсорный HD-дисплей с двумя встроенными стерео-динамиками мощностью 5 Ватт, операционной системой Android, подключением к Интернету по WiFi, нагрудным ремнем Polar в комплекте, USB портом и Bluetooth для подключения разных мобильных девайсов.

XER. 10-дюймовый сенсорный дисплей с двумя встроенными стерео-динамиками мощностью 3 Ватта, операционной системой Android, подключением к Интернету по WiFi, нагрудным ремнем Polar в комплекте, USB портом и Bluetooth для подключения разных мобильных девайсов.

XR. 8,5-дюймовый LCD дисплей с голубой подсветкой, отображающим все основные показатели.

Matrix славится тем, что инвестирует огромные средства в разработку технологий, которые позволяют достичь ваших фитнес целей более продуманными, простыми и приятными способами. Эти технологии отличают действительно премиальный продукт от всего остального, что представлено на рынке. Это касается как «железной» части, которая определяет идеальную биомеханику и моделирует естественные условия тренировки, так и «софтовой» части, в которую входят фитнес приложение Viewfit, технология виртуального ландшафта Passport, уникальная интервальная программа Sprint 8, а также популярные развлекательные приложения, соцсети, интернет-браузер, модуль Bluetooth и WiFi для подключения разных устройств для прослушивания музыки через мощные стерео-динамики и просмотра любимых фильмов прямо на консоли.

Тренажёр предназначен для домашнего использования.

СБОРКА ОБОРУДОВАНИЯ

Страховочная пластиковая лента (жёлтого или белого цвета, на рисунке выделена красным цветом), фиксирующая раму подъёма беговой дорожки, удаляется только после полной сборки дорожки, иначе можно получить травму пальцев.



ВНИМАНИЕ!

Во время установки различных винтов и болтов не следует их сильно затягивать. Это необходимо сделать в самом конце сборки.

ШАГ 1:

А. Откройте сборочный комплект для STEP 1.

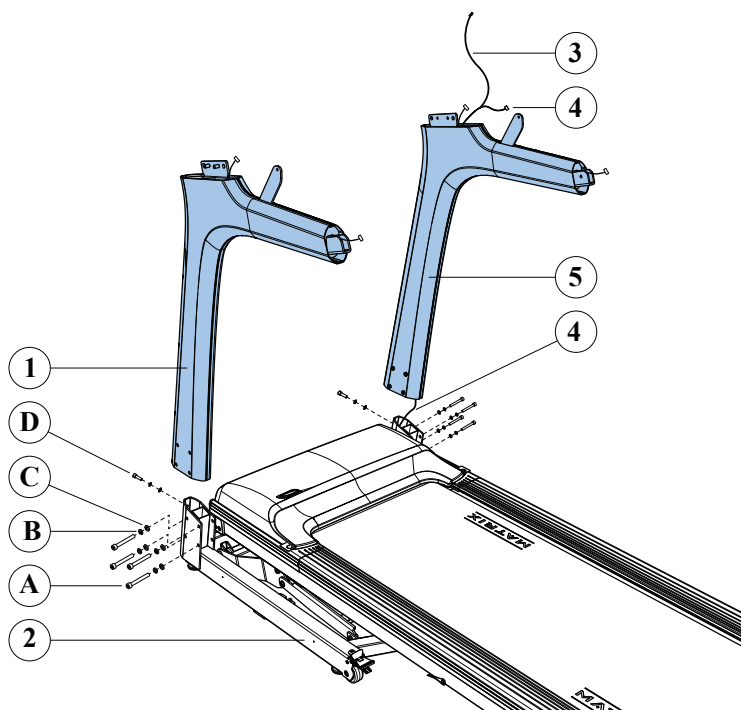
В. Присоедините левую стойку консоли (1) к основной раме (2), используя 4 болта (А), 4 пружинные шайбы (В) и 4 шайбы (С) со стороны. Момент затяжки 20 Нм / 15 фунт-фут.

С. Прикрепите провод протяжки (3) и консольный кабель (4) и протяните кабель через правую стойку консоли (5). После того, как протяните провод через стойку консоли, в верхней части стойки консоли кабель необходимо зафиксировать. Отделите и выбросьте провод для протяжки.

Примечание: Будьте осторожны, чтобы не зажать провода во время затяжки правой стойки консоли.

Сборочный комплект для ШАГА 1

| | Описание | Кол-во |
|---|-----------------|--------|
| А | Болт | 8 шт. |
| В | Пружинная шайба | 10 шт. |
| С | Шайба | 10 шт. |
| D | Болт | 2 шт. |



ШАГ 3:

А. Откройте сборочный комплект для STEP 3.

В. Поместите вставки поручней (8) на вершине стоек консоли (1 и 5).

С. Подключите консольный кабель (4) и подвернуть кабели внутрь стоек консоли (1 и 5).

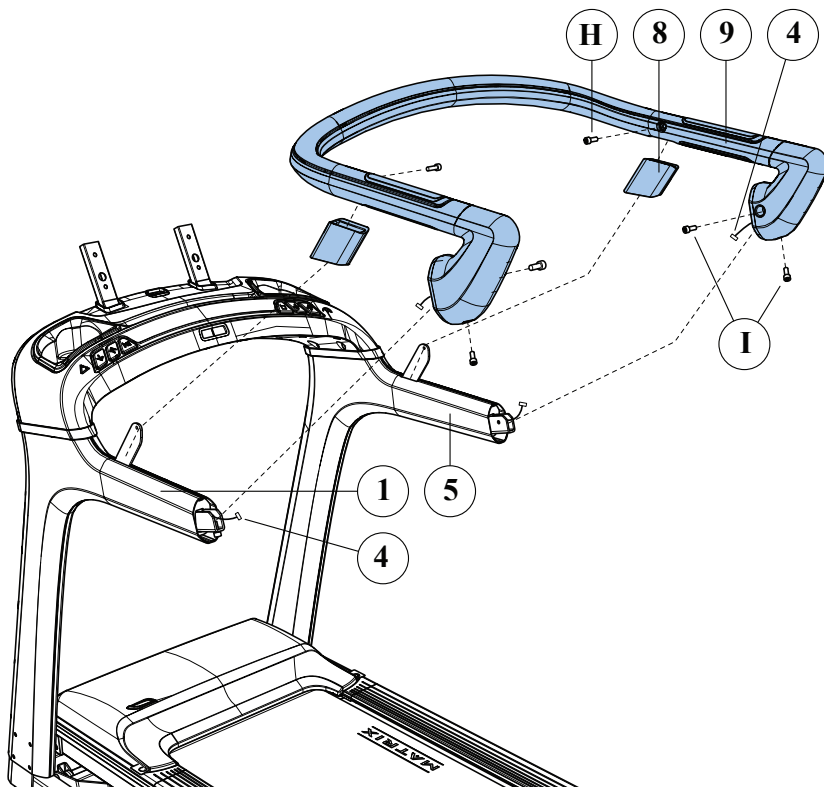
Д. Закрепите поручень (9) к стойкам консоли (1 и 5) с использованием 2 болтов (Н) и 4 болтов (I). Момент затяжки 15 Нм / 11 фунт-фут.

Е. Затянуть все болты из шагов 1-3.

Примечание: Будьте осторожны, чтобы не зажать провода во время крепления поручней.

Сборочный комплект для ШАГА 3

| | Описание | Кол-во |
|---|----------|--------|
| Н | Болт | 2 шт. |
| I | Болт | 4 шт. |



ШАГ 4:

А. Откройте сборочный комплект для STEP 4.

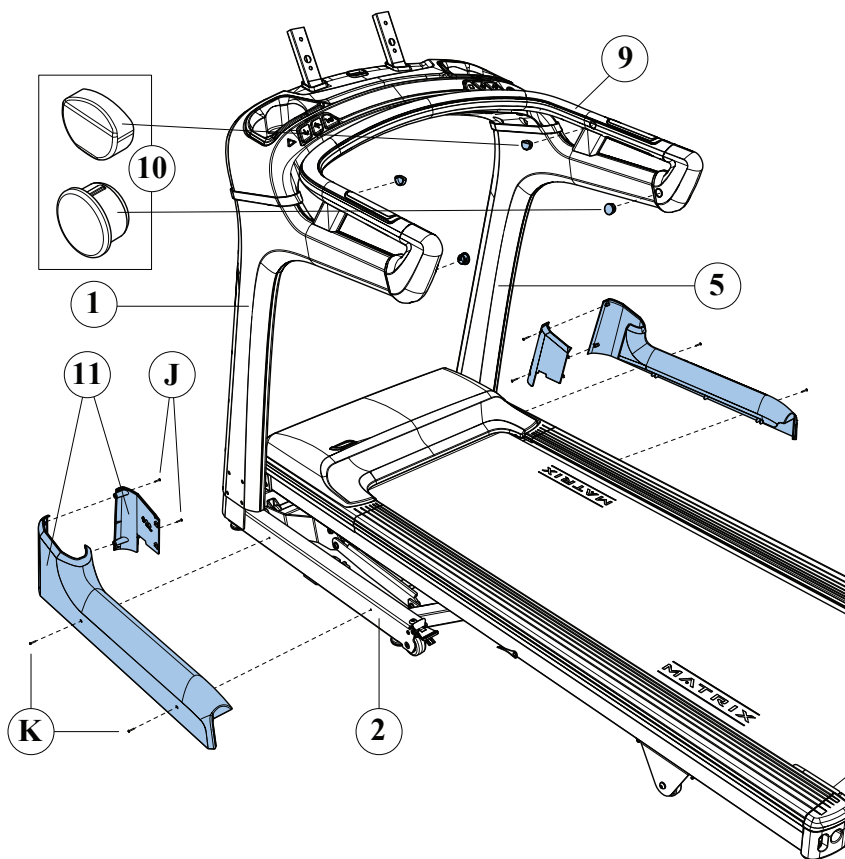
В. Вставьте 4 заглушки поручней (10) в поручень (9).

С. Прикрепите кожухи основной рамы (11) к основной раме (2) с помощью 2 винтов (J) изнутри и 2 винта (К) с внешней стороны.

Д. Повторите с другой стороны.

Сборочный комплект для ШАГА 4

| | Описание | Кол-во |
|---|--------------|--------|
| J | Винт (10 мм) | 4 шт. |
| K | Винт (30 мм) | 4 шт. |



ШАГ 5:

А. Откройте сборочный комплект для STEP 5.

В. Подключите консольный кабель (4) к консоли (12) и тщательно подвернуть избыток кабеля в основание консоли (7).

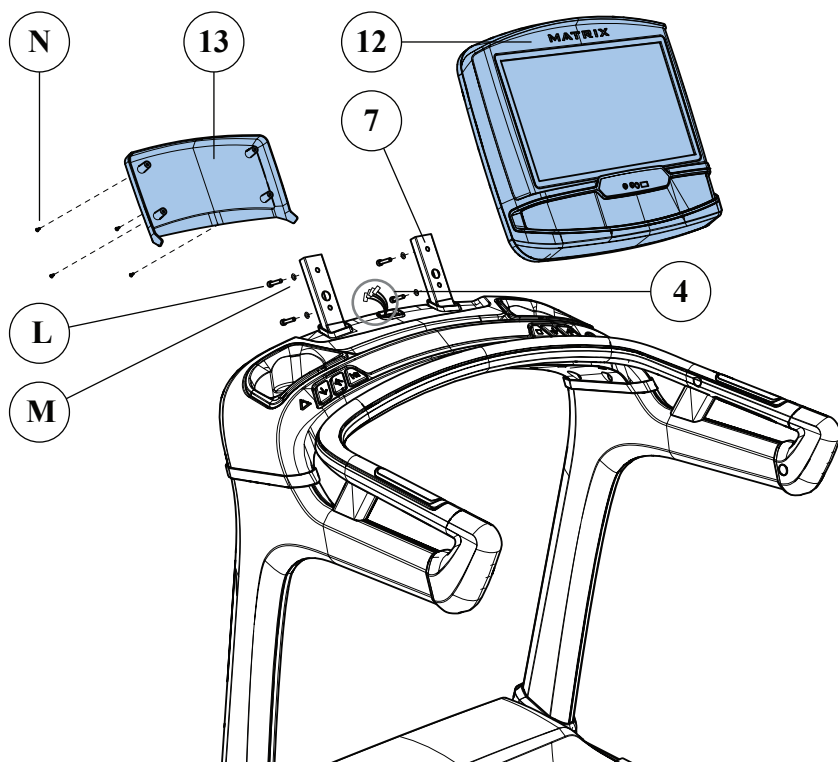
С. Прикрепите консоль (12) к основанию консоли (7) используя 4 болта (L) и 4 шайбы (M).

Д. Прикрепите заднюю крышку консоли (13) к консоли (12), используя 4 винта (N).

Примечание: Будьте осторожны, чтобы не зажать провода во время крепления консоли.

Сборочный комплект для ШАГА 3

| | Описание | Кол-во |
|---|----------|--------|
| L | Болт | 4 шт. |
| M | Шайба | 4 шт. |
| N | Винт | 4 шт. |



НАСТРОЙКА КОНСОЛИ

Включите питание тренажера.

1) Выберите язык и нажмите → для подтверждения.

НАСТРОЙКА WIFI

2) Выберите из доступных беспроводных сетей вашу. Если нет вашей сети в списке, нужно добавить ее в ручном режиме через «ДРУГИЕ» настройки. Если нет необходимости в настройке Wi-Fi нажмите → для перехода к дальнейшей настройке.

3) Используйте клавиатуру, для ввода пароля от вашей Wi-Fi сети. Нажмите √ для подтверждения ввода.

4) Статус Wi-Fi соединения и сила сигнала, будут показаны на индикаторе Wi-Fi в верхнем правом углу консоли.

НАСТРОЙКА МОДЕЛИ

5) Выберите тип модели тренажера и нажмите → для подтверждения.

6) Выберите ваш номер модели тренажера и нажмите → для подтверждения.

7) Введите серийные номера консоли и рамы тренажера и нажмите → для подтверждения.

НАСТРОЙКА ДАТЫ И ВРЕМЕНИ

8) Если консоль подключится к сети Wi-Fi, то она автоматически определит местонахождение и установит автоматически значения даты и времени.

9) Можно изменить установленные дату и время, в ручном режиме, и нажать → для подтверждения.

НАСТРОЙКА xID

xID - это опция на базе облачных технологий, которая дает возможность создать свой универсальный личный кабинет и в дальнейшем использовать его в любой точке мира, где стоит оборудование, поддерживающее xID. Данная технология позволяет пользователю сохранять, и делиться результатами тренировки, используя приложение Via Fit. Приложение Via Fit для мобильных устройств на базе iOS и Android доступно для скачивания в App Store и Google Play соответственно. В память консоли может быть внесено до четырех разных пользовательских профилей.

На сайте www.viafitness.com необходимо кликнуть по CONNECT YOUR EQUIPMENT. После этого, кликнуть Yes, если используется сенсорный дисплей и No при использовании компьютера.

В том случае, если у Вас уже есть xID, введите его значение в соответствующее поле, подтвердите четырехзначным паролем, и кликните Sign in now.

Для создания нового xID необходимо:

1. ввести 10–14-значное цифровое значение. Для удобства советуем Вам использовать номер Вашего телефона, это будет логин для Вашего личного кабинета и входа в Via Fit; придумайте и введите четырехзначный цифровой пароль;
2. заполнить информацию о профиле для завершения регистрации. Необходимо будет указать адрес e-mail, который не связан ни с какими другими xID. Проверьте свой e-mail ящик и выполните указания в письме для подтверждения учетной записи.

Работа с консолью



*На рисунке показана консоль X1R

Внимание: на верхней части консоли имеется тонкий защитный слой пленки, который следует снять перед использованием.

Консоль имеет полностью интегрированный сенсорный дисплей. Вся информация, необходимая для тренировок, объясняется на экране. Настоятельно рекомендуется изучить интерфейс.

- A) **СТАРТ (GO):** Нажмите для быстрого начала тренировки.
- B) **РЕКОМЕНДУЕМЫЕ ПРОГРАММЫ (FEATURED):** Нажмите, чтобы выбрать одну из нескольких рекомендуемых или ваших любимых программ.
- C) **ТРЕНИРОВОЧНЫЕ ПРОГРАММЫ (TRAINING):** Нажмите, чтобы выбрать одну из нескольких предустановленных программ.


- D) НЕДАВНИЕ ТРЕНИРОВКИ (RECENT):** Нажмите, чтобы просмотреть и запустить последние тренировки.
- E) ПРИЛОЖЕНИЯ (APPS):** Нажмите, чтобы запустить развлекательное приложение и ручной режим тренировки.
- F) ПОЛЬЗОВАТЕЛЬСКОЕ МЕНЮ (USER MENU):** Выберите способ использования: гость, пользователь или создание нового пользователя.
- G) МЕНЮ НАСТРОЕК:** Доступ к настройкам громкости, Bluetooth соединения, Wi-Fi, настройкам тренажера.
- H) РАЗЪЕМ ДЛЯ НАУШНИКОВ:** Подключите наушники к консоли, чтобы использовать их вместо динамиков.
- I) АУДИО ВХОД:** Для подключения персональных аудио устройств, для этого нужно использовать соединительный кабель, входящий в комплект тренажера.
- J) ИНДИКАТОР ЭНЕРГОСБЕРЕГАЮЩЕГО РЕЖИМА:** Индикатор энергосберегающего режима, для выхода из него, необходимо нажать любую клавишу.
- K) USB ПОРТ:** Зарядка устройств и обновление программного обеспечения консоли.
- L) ДИНАМИКИ:** Проигрывание музыки, через встроенные динамики.
- M) ДЕРЖАТЕЛЬ УСТРОЙСТВ:** Для поддержки печатных изданий и электронных устройств.
- N) ЗАДНЯЯ ЧАСТЬ КОНСОЛИ:**
 - Порт HDMI: легко подключается к телефону или планшету через HDMI, чтобы отобразить устройство на светодиодном экране высокой четкости или воспроизвести любимые приложения с устройства. (Кабели HDMI, медиаплеер и устройства в комплект не входят).
 - USB-ПОРТ: обеспечивает питание устройств от USB до 1 ампера.

ПЕРВОНАЧАЛЬНАЯ НАСТРОЙКА КОНСОЛИ

При первом включении консоли необходимо выполнить первоначальную настройку.

- Выберите язык, часовой пояс, формат времени, единицы измерения и нажмите выберите язык и нажмите → для подтверждения.

НАСТРОЙКА СЕТИ

- Выберите из доступных беспроводных сетей вашу. Если нет вашей сети в списке, нужно добавить ее в ручном режиме через «ДРУГИЕ» настройки. Если нет необходимости в настройке Wi-Fi нажмите → для перехода к дальнейшей настройке.
- Используйте клавиатуру, для ввода пароля от вашей Wi-Fi сети. Нажмите ✓ для подтверждения ввода.
- Статус Wi-Fi соединения и сила сигнала, будут показаны на индикаторе Wi-Fi  в верхнем правом углу консоли. Нажмите →, чтобы продолжить

НАСТРОЙКА МОДЕЛИ

- Введите тип модели тренажера, серийный номер рамы тренажера и нажмите , чтобы закончить.

НАСТРОЙКА ПОЛЬЗОВАТЕЛЯ

Чтобы создать пользователя, нажмите  **ПОЛЬЗОВАТЕЛЬСКОЕ МЕНЮ**, а затем **NEW USER (НОВЫЙ ПОЛЬЗОВАТЕЛЬ)**.

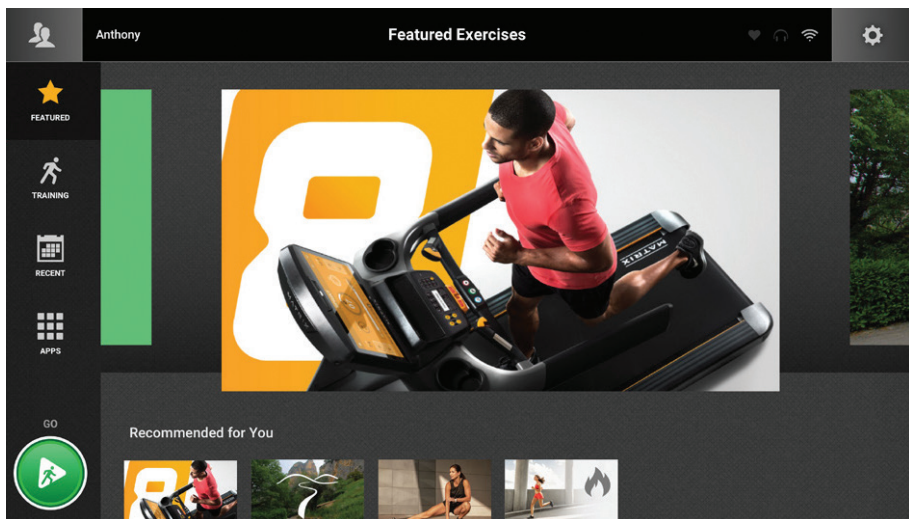
При создании учетной записи **OFFLINE USER (ОФЛАЙН ПОЛЬЗОВАТЕЛЯ)** вся информация будет сохранена на консоли и не будет передана в ViewFit.

- Введите данные о пользователе в поля формы.
- Просмотрите заполненную информацию и выберите поле **I accept the terms and conditions** (Я принимаю правила и условия).
- Выберите **SUBMIT (ОТПРАВИТЬ)**, чтобы завершить настройку учетной записи.

ИЛИ...

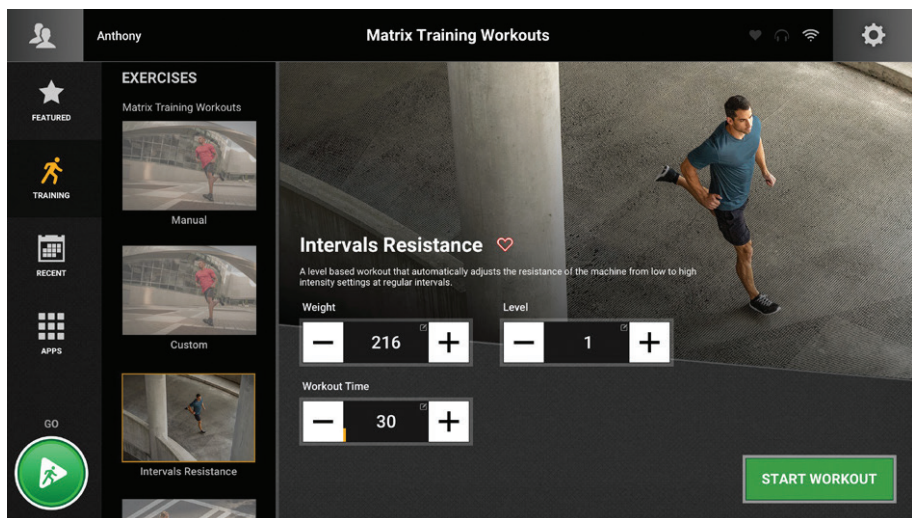
Войдите в систему в качестве **ONLINE USER (ОНЛАЙН ПОЛЬЗОВАТЕЛЯ)** с помощью учетной записи xID или создайте новую. Все данные о тренировках будут сохранены и доступны в Интернете по адресу Viewfit.com.

- Если аккаунт xID уже существует, то войдите в систему с помощью xID и пароля.
- Чтобы создать xID, введите данные в поля формы.
- Просмотрите заполненную информацию и выберите поле **I accept the terms and conditions** (Я принимаю правила и условия).
- Выберите **SUBMIT (ОТПРАВИТЬ)**, чтобы завершить настройку учетной записи.



Начало работы



- 1) Убедитесь, что поблизости нет предметов, которые могли бы помешать работе/ движению тренажера.
- 2) Подключите шнур питания и включите тренажер.



НАСТРОЙКА ТРЕНИРОВКИ

3) Нажмите кнопку **GO (СТАРТ)**, чтобы начать тренировку. Время, расстояние и калории будут считаться с нуля. ИЛИ...

4) Выберите опцию на экране **FEATURED (ИЗБРАННОЕ)**, **TRAINING (ТРЕНИРОВКА)**, **RECENT (ПОСЛЕДНИЕ)** или **APPS (ПРИЛОЖЕНИЯ)**.

- Используйте +/-, чтобы настроить параметры тренировки
- Нажмите , чтобы открыть клавиатуру для ввода цифр.
- Нажмите , чтобы добавить тренировку в **ИЗБРАННОЕ** в меню **ТРЕНИРОВОК**.












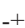


5) Нажмите **START WORKOUT (НАЧАТЬ ТРЕНИРОВКУ)**.

ЗАВЕРШЕНИЕ ТРЕНИРОВКИ

Когда тренировка будет завершена, результаты будут отображаться на консоли в течение 2 минут и автоматически сохранятся в **RECENT (ПОСЛЕДНИХ)** тренировках и ViewFit, если правила и условия xID были приняты, а вход в систему был выполнен.



ДОМАШНИЙ ЭКРАН





- Нажмите  чтобы изменить отображение **WORKOUT FEEDBACK (ОБРАТНОЙ СВЯЗИ ПО ТРЕНИРОВКЕ)** в нижней части экрана.
- При использовании приложения нажмите , чтобы вернуться на главный экран.
- Нажмите , чтобы отрегулировать **VOLUME (ГРОМКОСТЬ)**, выполнить сопряжение с устройством **BLUETOOTH** или изменить **AUDIO SOURCE (ЗВУКОВОЙ ИСТОЧНИК)** (Netflix, My Media, Virtual Active и т. д.).
- Нажмите  , чтобы увеличить/уменьшить уровень сопротивления или скорость.
- Нажмите , чтобы использовать клавиатуру для установки уровня нагрузки, скорости или наклона. Нажмите  для подтверждения изменения.
- Нажмите , чтобы изменить уровень сопротивления или скорость в предыдущей настройке.
- Нажмите , чтобы временно приостановить тренировку, и нажмите , чтобы возобновить. Во время паузы нажмите , чтобы завершить тренировку.
- Нажмите , чтобы увеличить или уменьшить продолжительность тренировки.
- Нажмите , чтобы войти в режим охлаждения. Охлаждение длится в течение пяти минут, уменьшая интенсивность тренировки, позволяя вашему телу восстановиться после занятия.
- Нажмите , чтобы заблокировать экран. Коснитесь еще раз, чтобы разблокировать экран.

BLUETOOTH

Консоль можно подключить через Bluetooth к одному устройству для каждой категории:

- Динамики / Наушники
- Мониторы сердечного ритма

ДЛЯ ПОДКЛЮЧЕНИЯ СОВМЕСТИМОГО УСТРОЙСТВА:

- 1) Сопряжение устройств  можно сделать в **SETTINGS MENU  (МЕНЮ НАСТРОЕК)**.
- 2) Включите Bluetooth на собственном устройстве и убедитесь, что его можно обнаружить.
- 3) Выберите соответствующую категорию из списка. Устройство Bluetooth должно появиться справа через несколько секунд.
- 4) Коснитесь имени устройства и следуйте инструкциям на экране, чтобы выполнить сопряжение устройств. После сопряжения  знак  или будет выделен и появиться в правом верхнем углу панели сообщений.

* **Не все протоколы Bluetooth совместимы.**

АУДИО/ВИДЕО ЧЕРЕЗ USB

Консоль может транслировать мультимедиа в приложении MY MEDIA (МОИ МЕДИА) через USB. Поддерживаемые устройства включают флэш-накопители USB (до 16 ГБ), телефоны/планшеты Windows и телефоны/планшеты Android.



Поддерживаются следующие типы носителей:

- Аудио – AAC, 3GP, MP4, M4A, AAC, MP3 и WAV
- Видео – H.263 (3GP, MP4) и H.264 (MP4, MOV)

ДЛЯ ВОСПРОИЗВЕДЕНИЯ МУЛЬТИМЕДИА ВО ВРЕМЯ ТРЕНИРОВКИ:





- 1) Разблокируйте и подключите устройство к USB-порту, расположенному под дисплеем.
- 2) Откройте приложение MY MEDIA (МОИ МЕДИА) и выберите имя USB-устройства из списка источников мультимедиа.
- 3) Выберите вкладку аудио или видео вверху, чтобы получить доступ к файлам и воспроизвести носители.

АУДИО ВХОД/ВЫХОД

Звук можно воспроизвести через динамики консоли, подключив устройство к разьему audio in  (вход аудио), расположенному под дисплеем. Подключите наушники к разьему  audio out (выход аудио), чтобы использовать их вместо динамиков консоли.

ПРИЛОЖЕНИЯ И РАЗВЛЕЧЕНИЯ

Доступность приложений может быть изменена. Некоторые приложения доступны не во всех областях. Могут появиться дополнительные приложения.

| | |
|---|--|
|  | MY MEDIA (МОИ МЕДИА) Подключайте и управляйте аудио-и видеофайлами на экране через USB-порт. |
|  | HDMI Подключайтесь к телефону или планшету через HDMI, чтобы отобразить устройство на светодиодном экране высокой четкости. Или воспроизводите любимые приложения. |
|  | NETFLIX Смотрите видео Netflix во время тренировки. Для доступа к контенту необходима учетная запись Netflix. |
|  | HULU Просматривайте видео Hulu во время тренировки. Для доступа к контенту необходима учетная запись Hulu. |

| | |
|---|--|
|  | SPOTIFY Просматривайте и слушайте любимую музыку во время тренировки. |
|  | YOUTUBE* Просматривайте видео с YouTube во время тренировки. |
|  | FACEBOOK Просматривайте странички Facebook во время тренировки. |
|  | TWITTER Доступ к Twitter во время тренировки. |
|  | INSTAGRAM Просматривайте ленту Instagram во время тренировки. |
|  | MYFITNESS PAL Сбрасывайте вес вместе с MyFitnessPal. |
|  | ПОГОДА Просматривайте погоду. |
|  | ВЕБ-БРАУЗЕР Доступ к интернету во время тренировки. |
|  | KINDLE READER Получите доступ к электронным книгам и читайте во время тренировки. |
|  | FLIPBOARD Просматривайте все, что можно прочитать в цифровом газетном киоске, пока тренируетесь. |
|  | PRESS READER* Просматривайте все, что можно прочитать в цифровом газетном киоске, пока тренируетесь. |
|  | SOLITAIRE SUITE Играйте в онлайн-пасьянсы, пока тренируетесь. |

*Доступность приложений на консоли тренажера может изменяться в зависимости от политики правообладателя.

Параметры встроенного приемника беспроводного сигнала пульса: 802.11b/g/n/ac в 2.4/5 GHz диапазоне, минимальная скорость 5 MBPS.

Программы

| Тренировочные программы | |
|--|---|
| Ручной режим | Тренировка, которая позволяет вручную настроить тренажер в любое время. |
| Интервалы (Наклон) | Тренировка, которая автоматически регулирует угол наклона через регулярные промежутки времени. |
| Холмистая местность | Тренировка, которая автоматически регулирует сопротивление, чтобы имитировать подъем или спуск по холмам. |
| Целевые программы | |
| Time (Время) | Тренировка, которая позволяет выбрать длительность занятия и соответствует тренировочной программе. |
| Distance (Дистанция) | Тренировка, которая позволяет задать расстояние, которое вы желаете пройти во время тренировки. Увеличение целевой дистанции тренировки приведет к увеличению ее продолжительности в зависимости от вашей скорости. |
| Calorie (Калории) | Тренировка, которая позволяет выбрать определенное количество калорий, которые необходимо сжечь во время тренировки. Увеличение целевого расхода калорий для тренировки увеличит продолжительность занятия в зависимости от вашей скорости. |
| Целевая пульсозависимая программа | |
| Скорость/Наклон | Автоматически регулирует скорость/наклон для поддержания целевого сердечного ритма. |
| Программа SPRINT 8 | |
| Программа SPRINT 8 – это анаэробная программа интервальной тренировки высокой интенсивности (HIIT), разработанная для укрепления мышц, улучшения скорости и натурального увеличения гормона роста в вашем организме. | |
| Виртуальная активная программа | |
| Использует реальные кадры из потрясающих мест по всему миру. Идеальное развлечение для тренировок, данная программа позволяет избежать ограничений обычной тренировки, наслаждаясь динамичным опытом. | |

ПРОФИЛИ ПРОГРАММ

Интервалы (Наклон)

| УРОВЕНЬ | 1 | 2 | 3 | 4 | 5 | 6 | 7 | 8 | 9 | 10 | 11 | 12 | 13 | 14 | 15 | 16 | 17 | 18 | 19 | 20 |
|---------|--------|-----|-----|-----|-----|-----|-----|-----|-----|-----|----|-----|-----|------|-----|-----|------|-----|-----|------|
| СЕГМЕНТ | НАКЛОН | | | | | | | | | | | | | | | | | | | |
| 1 | 0 | 0 | 0 | 0 | 0 | 0 | 0 | 0 | 0 | 0 | 0 | 0 | 0 | 0 | 0 | 0 | 0 | 0 | 0 | 0 |
| 2 | 0,5 | 0,5 | 0,5 | 0,5 | 0,5 | 0,5 | 0,5 | 0,5 | 1 | 1 | 1 | 1 | 1 | 1 | 1 | 1,5 | 1,5 | 1,5 | 1,5 | 1,5 |
| 3 | 0 | 0 | 0 | 0 | 0 | 0 | 0 | 0 | 0 | 0 | 0 | 0 | 0 | 0 | 0 | 0 | 0 | 0 | 0 | 0 |
| 4 | 1,5 | 2 | 2 | 2,5 | 3 | 3 | 3,5 | 3,5 | 4 | 4,5 | 5 | 5,5 | 5,5 | 6 | 6 | 6,5 | 7 | 7 | 8 | 8,5 |
| 5 | 0 | 0 | 0 | 0 | 0 | 0 | 0 | 0 | 0 | 0 | 0 | 0 | 0 | 0 | 0 | 0 | 0 | 0 | 0 | 0 |
| 6 | 2,5 | 2,5 | 3 | 3,5 | 4 | 4,5 | 4,5 | 5 | 5,5 | 6 | 7 | 7,5 | 8 | 8 | 8,5 | 9,5 | 9,5 | 10 | 11 | 11,5 |
| 7 | 0 | 0 | 0 | 0 | 0 | 0 | 0 | 0 | 0 | 0 | 0 | 0 | 0 | 0 | 0 | 0 | 0 | 0 | 0 | 0 |
| 8 | 3 | 3,5 | 4 | 4,5 | 5 | 5,5 | 6 | 6,5 | 7 | 8 | 9 | 9,5 | 10 | 10,5 | 11 | 12 | 12,5 | 13 | 14 | 15 |
| 9 | 0 | 0 | 0 | 0 | 0 | 0 | 0 | 0 | 0 | 0 | 0 | 0 | 0 | 0 | 0 | 0 | 0 | 0 | 0 | 0 |
| 10 | 3 | 3,5 | 4 | 4,5 | 5 | 5,5 | 6 | 6,5 | 7 | 8 | 9 | 9,5 | 10 | 10,5 | 11 | 12 | 12,5 | 13 | 14 | 15 |
| 11 | 0 | 0 | 0 | 0 | 0 | 0 | 0 | 0 | 0 | 0 | 0 | 0 | 0 | 0 | 0 | 0 | 0 | 0 | 0 | 0 |
| 12 | 3 | 3,5 | 4 | 4,5 | 5 | 5,5 | 6 | 6,5 | 7 | 8 | 9 | 9,5 | 10 | 10,5 | 11 | 12 | 12,5 | 13 | 14 | 15 |
| 13 | 0 | 0 | 0 | 0 | 0 | 0 | 0 | 0 | 0 | 0 | 0 | 0 | 0 | 0 | 0 | 0 | 0 | 0 | 0 | 0 |
| 14 | 3 | 3,5 | 4 | 4,5 | 5 | 5,5 | 6 | 6,5 | 7 | 8 | 9 | 9,5 | 10 | 10,5 | 11 | 12 | 12,5 | 13 | 14 | 15 |
| 15 | 0 | 0 | 0 | 0 | 0 | 0 | 0 | 0 | 0 | 0 | 0 | 0 | 0 | 0 | 0 | 0 | 0 | 0 | 0 | 0 |
| 16 | 3 | 3,5 | 4 | 4,5 | 5 | 5,5 | 6 | 6,5 | 7 | 8 | 9 | 9,5 | 10 | 10,5 | 11 | 12 | 12,5 | 13 | 14 | 15 |

Сегмент = время тренировки / 16

Максимальный уровень наклона 12% или 15%, зависит от модели тренажера (см. характеристики)

Холмистая местность (Наклон)

| УРОВЕНЬ | 1 | 2 | 3 | 4 | 5 | 6 | 7 | 8 | 9 | 10 | 11 | 12 | 13 | 14 | 15 | 16 | 17 | 18 | 19 | 20 |
|---------|--------|-----|-----|-----|-----|-----|-----|-----|-----|-----|----|-----|-----|------|-----|------|------|------|------|------|
| СЕГМЕНТ | НАКЛОН | | | | | | | | | | | | | | | | | | | |
| 1 | 0 | 0 | 0 | 0 | 0 | 0 | 0 | 0 | 0 | 0 | 0 | 0 | 0 | 0 | 0 | 0 | 0 | 0 | 0 | 0 |
| 2 | 0,5 | 0,5 | 0,5 | 0,5 | 0,5 | 0,5 | 0,5 | 0,5 | 0,5 | 1 | 1 | 1 | 1 | 1 | 1 | 1,5 | 1,5 | 1,5 | 1,5 | 1,5 |
| 3 | 0,5 | 1 | 1 | 1 | 1 | 1 | 1,5 | 1,5 | 1,5 | 2 | 2 | 2 | 2 | 2,5 | 2,5 | 2,5 | 3 | 3 | 3 | 3,5 |
| 4 | 1 | 1 | 1,5 | 1,5 | 1,5 | 2 | 2 | 2 | 2,5 | 2,5 | 3 | 3 | 3,5 | 3,5 | 3,5 | 4 | 4 | 4,5 | 4,5 | 5 |
| 5 | 1,5 | 1,5 | 2 | 2 | 2 | 2,5 | 2,5 | 3 | 3 | 3,5 | 4 | 4 | 4,5 | 4,5 | 5 | 5,5 | 5,5 | 6 | 6 | 6,5 |
| 6 | 0,5 | 1 | 1 | 1 | 1 | 1 | 1,5 | 1,5 | 1,5 | 2 | 2 | 2 | 2 | 2,5 | 2,5 | 2,5 | 3 | 3 | 3 | 3,5 |
| 7 | 0 | 0 | 0 | 0 | 0 | 0 | 0 | 0 | 0 | 0 | 0 | 0 | 0 | 0 | 0 | 0 | 0 | 0 | 0 | 0 |
| 8 | 0,5 | 0,5 | 0,5 | 0,5 | 0,5 | 0,5 | 0,5 | 0,5 | 1 | 1 | 1 | 1 | 1 | 1 | 1 | 1,5 | 1,5 | 1,5 | 1,5 | 1,5 |
| 9 | 1,5 | 2 | 2 | 2,5 | 3 | 3 | 3,5 | 3,5 | 4 | 4,5 | 5 | 5,5 | 5,5 | 6 | 6 | 6,5 | 7 | 7 | 8 | 8,5 |
| 10 | 2,5 | 3 | 3,5 | 4 | 4,5 | 5 | 5,5 | 6 | 6 | 7 | 8 | 8,5 | 9 | 9,5 | 10 | 10,5 | 11 | 11,5 | 12,5 | 13,5 |
| 11 | 3 | 3,5 | 4 | 4,5 | 5 | 5,5 | 6 | 6,5 | 7 | 8 | 9 | 9,5 | 10 | 10,5 | 11 | 12 | 12,5 | 13 | 14 | 15 |
| 12 | 2,5 | 2,5 | 3 | 3,5 | 4 | 4,5 | 4,5 | 5 | 5,5 | 6 | 7 | 7,5 | 8 | 8 | 8,5 | 9,5 | 9,5 | 10 | 11 | 11,5 |
| 13 | 1 | 1 | 1,5 | 1,5 | 1,5 | 2 | 2 | 2 | 2,5 | 2,5 | 3 | 3 | 3,5 | 3,5 | 3,5 | 4 | 4 | 4,5 | 4,5 | 5 |
| 14 | 0 | 0 | 0 | 0 | 0 | 0 | 0 | 0 | 0 | 0 | 0 | 0 | 0 | 0 | 0 | 0 | 0 | 0 | 0 | 0 |
| 15 | 1 | 1 | 1,5 | 1,5 | 1,5 | 2 | 2 | 2 | 2,5 | 2,5 | 3 | 3 | 3,5 | 3,5 | 3,5 | 4 | 4 | 4,5 | 4,5 | 5 |
| 16 | 1,5 | 1,5 | 2 | 2 | 2 | 2,5 | 2,5 | 3 | 3 | 3,5 | 4 | 4 | 4,5 | 4,5 | 5 | 5,5 | 5,5 | 6 | 6 | 6,5 |

Сегмент = время тренировки / 16

Максимальный уровень наклона 12% или 15%, зависит от модели тренажера (см. характеристики)

Программа SPRINT 8

| № | СЕКМЕНТ | РАЗ- МИН- КА | 1 | | 2 | | 3 | | 4 | | 5 | | 6 | | 7 | | 8 | ЗА- МИН | |
|----|---------|--------------------|------|------|------|------|------|------|------|------|------|------|------|------|------|------|------|------------|------|
| | ВРЕМЯ | | 3:00 | 0:30 | 1:30 | 0:30 | 1:30 | 0:30 | 1:30 | 0:30 | 1:30 | 0:30 | 1:30 | 0:30 | 1:30 | 0:30 | 1:30 | | 0:30 |
| 1* | КМ/Ч | 0,5 | 5,1 | 2,4 | 5,1 | 2,4 | 5,6 | 2,4 | 5,6 | 2,4 | 5,9 | 2,4 | 5,9 | 2,4 | 5,9 | 2,4 | 5,9 | 2,4 | 2,4 |
| | НАКЛОН | 0 | 3 | 0 | 3 | 0 | 3 | 0 | 3 | 0 | 3 | 0 | 3 | 0 | 3 | 0 | 3 | 0 | 0 |
| 2 | КМ/Ч | 0,5 | 5,9 | 2,4 | 5,9 | 2,4 | 6,4 | 2,4 | 6,4 | 2,4 | 6,7 | 2,4 | 6,7 | 2,4 | 6,7 | 2,4 | 6,7 | 2,4 | 2,4 |
| | НАКЛОН | 0 | 3 | 0 | 3 | 0 | 3 | 0 | 3 | 0 | 3 | 0 | 3 | 0 | 3 | 0 | 3 | 0 | 0 |
| 3 | КМ/Ч | 0,5 | 6,7 | 2,4 | 6,7 | 2,4 | 7,0 | 2,4 | 7,0 | 2,4 | 7,4 | 2,4 | 7,4 | 2,4 | 7,4 | 2,4 | 7,4 | 2,4 | 2,4 |
| | НАКЛОН | 0 | 3 | 0 | 3 | 0 | 3 | 0 | 3 | 0 | 3 | 0 | 3 | 0 | 3 | 0 | 3 | 0 | 0 |
| 4 | КМ/Ч | 0,5 | 7,4 | 2,4 | 7,4 | 2,4 | 7,7 | 2,4 | 7,7 | 2,4 | 8,0 | 2,4 | 8,0 | 2,4 | 8,0 | 2,4 | 8,0 | 2,4 | 2,4 |
| | НАКЛОН | 0 | 3 | 0 | 3 | 0 | 3 | 0 | 3 | 0 | 3 | 0 | 3 | 0 | 3 | 0 | 3 | 0 | 0 |
| 5 | КМ/Ч | 0,5 | 7,8 | 2,4 | 7,8 | 2,4 | 8,2 | 2,4 | 8,2 | 2,4 | 8,5 | 2,4 | 8,5 | 2,4 | 8,5 | 2,4 | 8,5 | 2,4 | 2,4 |
| | НАКЛОН | 0 | 3 | 0 | 3 | 0 | 3 | 0 | 3 | 0 | 3 | 0 | 3 | 0 | 3 | 0 | 3 | 0 | 0 |
| 6 | КМ/Ч | 0,5 | 8,0 | 3,2 | 8,0 | 3,2 | 8,3 | 3,2 | 8,3 | 3,2 | 8,8 | 3,2 | 8,8 | 3,2 | 8,8 | 3,2 | 8,8 | 3,2 | 3,2 |
| | НАКЛОН | 0 | 4 | 0 | 4 | 0 | 4 | 0 | 4 | 0 | 4 | 0 | 4 | 0 | 4 | 0 | 4 | 0 | 0 |
| 7 | КМ/Ч | 0,5 | 8,5 | 3,2 | 8,5 | 3,2 | 8,8 | 3,2 | 8,8 | 3,2 | 9,3 | 3,2 | 9,3 | 3,2 | 9,3 | 3,2 | 9,3 | 3,2 | 3,2 |
| | НАКЛОН | 0 | 4 | 0 | 4 | 0 | 4 | 0 | 4 | 0 | 4 | 0 | 4 | 0 | 4 | 0 | 4 | 0 | 0 |
| 8 | КМ/Ч | 0,5 | 9,3 | 3,2 | 9,3 | 3,2 | 9,6 | 3,2 | 9,6 | 3,2 | 10,1 | 3,2 | 10,1 | 3,2 | 10,1 | 3,2 | 10,1 | 3,2 | 3,2 |
| | НАКЛОН | 0 | 4 | 0 | 4 | 0 | 4 | 0 | 4 | 0 | 4 | 0 | 4 | 0 | 4 | 0 | 4 | 0 | 0 |
| 9 | КМ/Ч | 0,5 | 9,6 | 3,2 | 9,6 | 3,2 | 10,1 | 3,2 | 10,1 | 3,2 | 10,4 | 3,2 | 10,4 | 3,2 | 10,4 | 3,2 | 10,4 | 3,2 | 3,2 |
| | НАКЛОН | 0 | 4 | 0 | 4 | 0 | 4 | 0 | 4 | 0 | 4 | 0 | 4 | 0 | 4 | 0 | 4 | 0 | 0 |
| 10 | КМ/Ч | 0,5 | 10,4 | 3,2 | 10,4 | 3,2 | 10,7 | 3,2 | 10,7 | 3,2 | 11,2 | 3,2 | 11,2 | 3,2 | 11,2 | 3,2 | 11,2 | 3,2 | 3,2 |
| | НАКЛОН | 0 | 4 | 0 | 4 | 0 | 4 | 0 | 4 | 0 | 4 | 0 | 4 | 0 | 4 | 0 | 4 | 0 | 0 |
| 11 | КМ/Ч | 0,5 | 11,2 | 4,0 | 11,2 | 4,0 | 11,5 | 4,0 | 11,5 | 4,0 | 12,0 | 4,0 | 12,0 | 4,0 | 12,0 | 4,0 | 12,0 | 4,0 | 4 |
| | НАКЛОН | 0 | 5 | 0 | 5 | 0 | 5 | 0 | 5 | 0 | 5 | 0 | 5 | 0 | 5 | 0 | 5 | 0 | 0 |
| 12 | КМ/Ч | 0,5 | 12,0 | 4,0 | 12,0 | 4,0 | 12,3 | 4,0 | 12,3 | 4,0 | 12,8 | 4,0 | 12,8 | 4,0 | 12,8 | 4,0 | 12,8 | 4,0 | 4 |
| | НАКЛОН | 0 | 5 | 0 | 5 | 0 | 5 | 0 | 5 | 0 | 5 | 0 | 5 | 0 | 5 | 0 | 5 | 0 | 0 |
| 13 | КМ/Ч | 0,5 | 12,8 | 4,0 | 12,8 | 4,0 | 13,1 | 4,0 | 13,1 | 4,0 | 13,6 | 4,0 | 13,6 | 4,0 | 13,6 | 4,0 | 13,6 | 4,0 | 4 |
| | НАКЛОН | 0 | 5 | 0 | 5 | 0 | 5 | 0 | 5 | 0 | 5 | 0 | 5 | 0 | 5 | 0 | 5 | 0 | 0 |
| 14 | КМ/Ч | 0,5 | 13,6 | 4,0 | 13,6 | 4,0 | 13,9 | 4,0 | 13,9 | 4,0 | 14,4 | 4,0 | 14,4 | 4,0 | 14,4 | 4,0 | 14,4 | 4,0 | 4 |
| | НАКЛОН | 0 | 5 | 0 | 5 | 0 | 5 | 0 | 5 | 0 | 5 | 0 | 5 | 0 | 5 | 0 | 5 | 0 | 0 |
| 15 | КМ/Ч | 0,5 | 14,4 | 4,0 | 14,4 | 4,0 | 14,7 | 4,0 | 14,7 | 4,0 | 15,2 | 4,0 | 15,2 | 4,0 | 15,2 | 4,0 | 15,2 | 4,0 | 4 |
| | НАКЛОН | 0 | 5 | 0 | 5 | 0 | 5 | 0 | 5 | 0 | 5 | 0 | 5 | 0 | 5 | 0 | 5 | 0 | 0 |

| | | | | | | | | | | | | | | | | | | |
|----|--------|-----|------|-----|------|-----|------|-----|------|-----|------|-----|------|-----|------|-----|------|-----|
| 16 | КМ/Ч | 0,5 | 15,2 | 4,8 | 15,2 | 4,8 | 15,5 | 4,8 | 15,5 | 4,8 | 16,0 | 4,8 | 16,0 | 4,8 | 16,0 | 4,8 | 16,0 | 4,8 |
| | НАКЛОН | 0 | 6 | 1 | 6 | 1 | 6 | 1 | 6 | 1 | 6 | 1 | 6 | 1 | 6 | 1 | 6 | 1 |
| 17 | КМ/Ч | 0,5 | 16,0 | 4,8 | 16,0 | 4,8 | 16,3 | 4,8 | 16,3 | 4,8 | 16,8 | 4,8 | 16,8 | 4,8 | 16,8 | 4,8 | 16,8 | 4,8 |
| | НАКЛОН | 0 | 6 | 1 | 6 | 1 | 6 | 1 | 6 | 1 | 6 | 1 | 6 | 1 | 6 | 1 | 6 | 1 |
| 18 | КМ/Ч | 0,5 | 16,8 | 4,8 | 16,8 | 4,8 | 17,1 | 4,8 | 17,1 | 4,8 | 17,6 | 4,8 | 17,6 | 4,8 | 17,6 | 4,8 | 17,6 | 4,8 |
| | НАКЛОН | 0 | 6 | 1 | 6 | 1 | 6 | 1 | 6 | 1 | 6 | 1 | 6 | 1 | 6 | 1 | 6 | 1 |
| 19 | КМ/Ч | 0,5 | 17,6 | 4,8 | 17,6 | 4,8 | 17,9 | 4,8 | 17,9 | 4,8 | 18,4 | 4,8 | 18,4 | 4,8 | 18,4 | 4,8 | 18,4 | 4,8 |
| | НАКЛОН | 0 | 6 | 2 | 6 | 2 | 6 | 2 | 6 | 2 | 6 | 2 | 6 | 2 | 6 | 2 | 6 | 2 |
| 20 | КМ/Ч | 0,8 | 18,4 | 9,6 | 18,4 | 9,6 | 18,7 | 9,6 | 18,7 | 9,6 | 19,2 | 9,6 | 19,2 | 9,6 | 19,2 | 9,6 | 19,2 | 9,6 |
| | НАКЛОН | 0 | 6 | 2 | 6 | 2 | 6 | 2 | 6 | 2 | 6 | 2 | 6 | 2 | 6 | 2 | 6 | 2 |

*Уровни 1 – 20

Определение целевой частоты сердечных сокращений

Первым шагом в определении правильной интенсивности тренировки является определение максимальной частоты сердечных сокращений ($\max \text{HR} = 211 - (0,64 \times \text{Возраст})$). Метод, основанный на возрасте, обеспечивает среднее статистическое значение максимального ЧСС и является хорошим методом для большинства людей, особенно тех, кто является новичком в тренировке сердечного ритма. Наиболее точный способ определения индивидуального максимального ЧСС – это клиническое тестирование кардиологом или физиологом с использованием максимального стресс-теста. Если возраст человека больше 40, имеется избыточный вес и в течение нескольких лет ведется сидячий образ жизни, или в семье имеются сердечные заболевания, то рекомендуется пройти клиническое тестирование.

На диаграмме приведены примеры диапазона частоты сердечных сокращений для 30-летнего человека, тренирующегося в 5 различных зонах частоты сердечных сокращений. Например, максимальная ЧСС 30-летнего человека составляет $211 - (0,64 \times 30) = 192$ уд./мин, а максимальная ЧСС 90% составляет $192 \times 0,9 = 173$ уд./мин.

| Целевая зона сердечного ритма | Продолжительность тренировки | Пример зоны ЧСС (возраст 30 лет) | Ваша зона ЧСС | Рекомендуется |
|-------------------------------|------------------------------|----------------------------------|---------------|--|
| ОЧЕНЬ СИЛЬНЫЙ 90 – 100% | < 5 мин | 173 – 192 уд./мин. | | Для спортивных людей |
| СИЛЬНЫЙ – 90% | – 10 мин | 154 – 173 уд./мин. | | Более короткие тренировки |
| УМЕРЕННЫЙ – 80% | – 40 мин | 134 – 154 уд./мин. | | Умеренно длительные тренировки |
| ЛЕГКИЙ 60 – 70% | – 80 мин | 115 – 134 уд./мин. | | Более длительные и часто повторяемые короткие упражнения |
| ОЧЕНЬ ЛЕГКИЙ 50 – 60% | – 40 мин | 96 – 115 уд./мин. | | Управление весом и активное восстановление |

ИСПОЛЬЗОВАНИЕ ФУНКЦИИ ИЗМЕРЕНИЯ ЧАСТОТЫ СЕРДЕЧНЫХ СОКРАЩЕНИЙ

Функция измерения сердечного ритма на данном тренажере не является медицинским устройством. Хотя датчики частоты сердечных сокращений могут дать относительную

оценку фактической частоты сердечных сокращений, на них не следует полагаться, когда необходимы точные показания. Различные факторы, включая движение пользователя, могут повлиять на точность считывания частоты сердечных сокращений. Считывание частоты сердечных сокращений предназначено только для оказания помощи в определении тенденций частоты сердечных сокращений в целом. Пожалуйста, проконсультируйтесь с врачом.

Положите ладони прямо на поручни с датчиками пульса. Обе ладони должны сжимать поручни, чтобы зафиксировать частоту сердечных сокращений. Для регистрации частоты сердечных сокращений требуется 5 последовательных ударов сердца (15-20 секунд). При захвате не сжимайте поручни с датчиками пульса слишком сильно. Крепкий захват может повысить кровяное давление. При постоянном удержании поручней может наблюдаться неустойчивое считывание показаний. Обязательно очистите сенсорные датчики, чтобы обеспечить надлежащий контакт.

ВНИМАНИЕ!

Системы мониторинга сердечного ритма могут быть неточными. Чрезмерная физическая нагрузка может привести к серьезным травмам или смерти. Если чувствуете слабость, немедленно прекратите упражнение.

| | |
|---------|--|
| Консоль | Поддерживаемый протокол измерения пульса |
| XIR | Bluetooth |

Целевая пульсозависимая программа – Скорость

- Скорость и наклон может быть отрегулирован пользователем в любое время.
- Диапазон скорости для тренировки составляет от 0,8 км/ч до максимального значения, установленного пользователем во время настройки тренировки.
- После этапа тренировки «разминка», скорость будет автоматически увеличиваться на 0,5 км/ч каждые 20 секунд, чтобы привести ваш пульс к целевому значению в % от вашей максимальной ЧСС.
- Скорость не будет превышать максимальное значение, установленное во время настройки программы.
- Во время этапа тренировки «заминка», скорость будет уменьшена на 60% от текущей скорости или до 6,4 км/ч, а наклон будет уменьшен до 0.
- Если частота сердечных сокращений не обнаружена или сигнал потерян, скорость останется на том же уровне в течение 60 секунд, а затем начнет уменьшаться на 1 км/ч уровень каждые 10 секунд, пока не будет достигнуто минимальное значение.
- Программа завершится, если частота сердечных сокращений пользователя будет превышать максимальное значение в течение 20 секунд.

Целевая пульсозависимая программа – Наклон

- Скорость и наклон может быть отрегулирован пользователем в любое время.
- Диапазон скорости для тренировки составляет от 0% до максимального значения, установленного пользователем во время настройки тренировки.
- После этапа тренировки «разминка», наклон будет автоматически увеличиваться на 1% каждые 10 секунд, чтобы привести ваш пульс к целевому значению в % от вашей максимальной ЧСС.
- Угол наклона не будет превышать максимальное значение, установленное во время настройки программы.
- Во время этапа тренировки «заминка», скорость будет уменьшена на 60% от текущей скорости или до 6,4 км/ч, а наклон будет уменьшен до 0.
- Если частота сердечных сокращений не обнаружена или сигнал потерян, скорость останется на том же уровне в течение 60 секунд, а затем начнет уменьшаться на 1 км/ч уровень каждые 10 секунд, пока не будет достигнуто минимальное значение.
- Программа завершится, если частота сердечных сокращений пользователя будет превышать максимальное значение в течение 5 секунд.

ТЕХНИЧЕСКИЕ ХАРАКТЕРИСТИКИ

| | |
|--------------------------|---|
| Назначение | полупрофессиональное |
| Тип | электрическая |
| Рама | высокопрочная износостойкая с двухслойной покраской и лакировкой |
| Скорость | 0.8 - 20 км./ч. |
| Двигатель | 3.25 л.с. Johnson Drive™ System (постоянный ток) |
| Беговое полотно | 2-х слойное, 2,2 мм |
| Размер бегового полотна | 152*51 см. |
| Регулировка угла наклона | электрическая |
| Наклон бегового полотна | 0% - 15% |
| Дека | 25,4 мм. |
| Система амортизации | Ultimate Deck System™ |
| Измерение пульса | сенсорные датчики на поручнях, встроенный Bluetooth приемник беспроводного сигнала пульса (нагрудный кардиодатчик Bluetooth входит в комплектацию) |
| Консоль | 16-дюймовый сенсорный дисплей HD (емкостный дисплей высокой четкости 40 см) |
| Показания консоли | пройденное время, целевое время, оставшееся время, часы, мили/километры, текущая скорость, предыдущая скорость, темп, средний темп, пульс, пиковый пульс, калории, ккал/час, Ватты, метаболические единицы (METS), наклон, предыдущий наклон |
| Кол-во программ | 13 |
| Спецификации программ | ручной режим, холмистая местность, интервальная, целевые (по времени, по дистанции, по калориям), пульсозависимая (по скорости), пульсозависимая (по наклону), Sprint 8, виртуальный ландшафт "Северо-восток Америки", виртуальный ландшафт "Североамериканские горы", интерактивная программа iFit, пользовательская |
| Статистика тренировок | да |
| Дополнительные функции | подключение к WiFi, веб браузер, развлекательные приложения, обновление ПО, облачный сервис мониторинга тренировок ViewFit, интерактивная программа iFit с включенным годовым членством |
| Мультимедиа | встроенные мультимедийные приложения, динамики объемного звучания мощностью 5 Вт, браузер, подключение мобильного устройства |

| | |
|------------------------------------|--|
| Интеграция | USB спереди (обновление ПО, зарядка устройств до 2,4 А, проигрывание контента вашего устройства) , USB сзади (подзарядка устройств до 1 А), Audio in/out (проигрывание контента вашего устройства, подключение наушников), HDMI порт для подключения смартфона или планшета к HD дисплею с высоким разрешением и использования ваших любимых приложений, подключение вашего медиа плеера с помощью аудиокабеля (в комплекте) для проигрывания контента вашего устройства, подключение ваших проводных наушников в разъем на консоли и прослушивание контента вашего устройства, Wi-Fi (обновление ПО, ViewFit, просмотр веб-страниц, развлекательные приложения), Bluetooth (подключение к популярным коучинговым приложениям на мобильных устройствах, подключение беспроводных наушников, подключение совместимого беспроводного кардиодатчика для определения пульса) |
| Интернет | да (веб-браузер) |
| Многоязычный интерфейс | да |
| Вентилятор | нет |
| Транспортировочные ролики | есть |
| Компенсаторы неровностей пола | есть |
| Складывание | да |
| Размер в рабочем состоянии (Д*Ш*В) | 206*91*158 см. |
| Вес нетто | 140,5 кг. |
| Макс. вес пользователя | 181 кг. |
| Питание | сеть 220 Вольт |
| Гарантия | 2 года |
| Производитель | Johnson Health Tech, США |
| Страна изготовления | КНР |

Поставщик: ООО «Фитатлон», 115230, Россия, г. Москва, Каширское шоссе, дом 13Б, 5 этаж, комната №31 в помещении №1.

Дата изготовления указана на упаковке тренажера.

Упаковка содержит информацию о дате изготовления оборудования, указанную в виде шифра. Пример: С190122, где 18 – год изготовления, 01 –месяц изготовления, 22 – внутренний номер учета.

Оборудование сертифицировано в соответствии с Техническим Регламентом Таможенного Союза.

*Производитель оставляет за собой право вносить изменения в конструкцию тренажера, не ухудшающие значительно его основные технические характеристики. Все актуальные изменения в конструкции либо технических спецификациях изделия отражены на официальном сайте поставщика оборудования ООО «ФИТАТЛОН»: www.neotren.ru

Последнюю версию Руководства пользователя можно найти на сайте поставщика ООО «ФИТАТЛОН»: www.neotren.ru



ВНИМАНИЕ!

ТРЕНАЖЕР ПРЕДНАЗНАЧЕН ДЛЯ ДОМАШНЕГО ИСПОЛЬЗОВАНИЯ!

Дополнительная информация

Торговая марка: MATRIX

Модель: TF50XIR

Страна изготовления: К.Н.Р

Импортер и Уполномоченная изготовителем организация: ООО «Фитатлон», 115230, Россия, г. Москва, Каширское шоссе, дом 13Б, 5 этаж, комната №31 в помещении №1.

Данный товар реализуется в соответствии с требованиями законодательства Российской Федерации.

Для подтверждения даты покупки товара при гарантийном ремонте или предъявлении иных предусмотренных законом требований, убедительно просим вас сохранять сопроводительные документы (чек, квитанцию, иные документы, подтверждающие дату и место покупки).

