

SVENSSON
BODY LABS

Ortholine TZX

Беговая дорожка



Руководство пользователя

Уважаемый покупатель!

Поздравляем с удачным приобретением! Вы приобрели современный тренажер, который, как мы надеемся, станет Вашим лучшим помощником. Он сочетает в себе передовые технологии и современный дизайн.

Постоянно используя этот тренажер, Вы сможете укрепить сердечно-сосудистую систему и приобрести хорошую физическую форму. Надеемся, что данная модель удовлетворит все Ваши требования.

Прежде чем приступить к эксплуатации тренажера, внимательно изучите настоящее руководство и сохраните его для дальнейшего использования. В случае возникших дополнительных вопросов обратитесь к продавцу или в сервисный центр, который проконсультирует Вас и поможет устранить возникшую проблему.

Обязательно сохраняйте инструкцию по эксплуатации, это поможет Вам по прошествии времени вспомнить о функциях тренажера и правилах его использования.

Если у Вас возникли какие-либо вопросы по эксплуатации данного тренажера, свяжитесь со службой технической поддержки или уполномоченным дилером, у которого Вы приобрели тренажер.

Внимание!

Перед тем как приступить к тренировкам, настоятельно рекомендуем пройти полное медицинское обследование, особенно если у Вас есть наследственная предрасположенность к повышенному давлению или сердечно-сосудистым заболеваниям. Неправильное или чрезмерно интенсивное выполнение упражнений может повредить Вашему здоровью.

Транспортировка и эксплуатация тренажера:

1. Тренажер должен транспортироваться только в заводской упаковке;
2. Заводская упаковка не должна быть нарушена;
3. При транспортировке тренажер должен быть надежно защищен от дождя, влаги, атмосферных осадков, механических перегрузок.

Хранение тренажера

Тренажер рекомендуется хранить и использовать только в сухих отапливаемых помещениях со следующими значениями:

1. Температура: +10-+35С;
2. Влажность: 50-75%.

Если Ваш тренажер хранился при низкой температуре или в условиях высокой влажности (имеет следы конденсации влаги), необходимо перед эксплуатацией выдержать его в нормальных условиях не менее 2–4 часов, и только после этого можно приступить к эксплуатации.

Перед тем как начать тренировку

Перед первым занятием проверьте, правильно ли была проведена сборка тренажера. Ознакомьтесь со всеми функциями и настройками тренажера и проводите тренировки в строгом соответствии с инструкцией по эксплуатации. Перед началом тренировки убедитесь, что все защитные элементы надежно установлены и закреплены, проверьте надежность механических и электрических соединений. Установите тренажер на ровную нескользящую поверхность, оставляя с каждой стороны по 0,5 м свободного пространства. Для снижения шума и вибраций рекомендуется использовать специальные резиновые коврики, также это позволит избежать царапин, сколов и вмятин, если напольное покрытие в Вашем доме выполнено из деликатных материалов (паркетная доска, штучный паркет, натуральный линолеум, пробковое покрытие и т. п.).

Рекомендации по сборке

Перед сборкой тренажера тщательно изучите ее последовательность и выполняйте все рекомендации. Используйте для сборки приложенный или рекомендуемый инструмент. Убедитесь, что в наличии имеются все детали и они не повреждены. Не прикладывайте чрезмерных усилий к инструменту во избежание травм и повреждения элементов конструкции тренажера. Сначала соберите все компоненты, неплотно закрепив гайки и болты, и, убедившись, что конструкция собрана правильно, окончательно затяните их. Каждый тренажер на заводе проходит проверку качества. Это необходимо, чтобы убедиться в корректной работе всех узлов оборудования. При этом может потребоваться частичная или полная сборка (зависит от конкретной модели). В связи с этим в местах соединений элементов тренажера могут остаться следы стыковки деталей и использования технологического крепежа.

ПРАВИЛА УХОДА И ТЕХНИЧЕСКОГО ОБСЛУЖИВАНИЯ

Регулярное и своевременное техническое обслуживание продлевает срок службы тренажера и сводит Ваши обращения в сервисную службу до минимума. Для этого мы рекомендуем Вам выполнять следующие профилактические процедуры.

Общие рекомендации по уходу

Перед любым обслуживанием обязательно отключайте тренажер от электрической сети. К обслуживанию можно приступать примерно через 60 секунд, когда произойдет полное обесточивание внутренних электрических цепей тренажера. Регулярно осматривайте Ваш тренажер на предмет отсутствия посторонних предметов, пыли и грязи в тренажере.

Не применяйте абразивные препараты, агрессивные жидкости для чистки рабочих поверхностей тренажера – ацетон, бензин, уайт-спирит, бензол и их производные - во избежание повреждения лакокрасочных покрытий и пластиковых деталей. Для ухода рекомендуется применять слегка смоченную нейтральным раствором моющей жидкости ткань с последующей протиркой сухой тканью.

Ежедневно (после каждой тренировки)

Почистите и осмотрите беговую дорожку, выполнив следующие действия:

- Выключите тумблер питания беговой дорожки, затем отключите ее от сети;
- Протрите беговое полотно, корпус, кожух двигателя и консоль влажной тряпкой. Не используйте растворители, они могут повредить тренажер;
- Осмотрите шнур питания. Если он поврежден, обратитесь к представителям компании-продавца;
- Убедитесь, что шнур не попал под транспортировочные колесики тренажера или в другое место, где он может оказаться защемлен или оборван, и не слишком натянут на максимальном уровне наклона беговой дорожки;
- Проверьте натяжение и центровку бегового полотна. Убедитесь, что оно не повредит другие части тренажера из-за нарушения центровки;
- Убедитесь, что тренажер находится на достаточном расстоянии от стен (не менее 50 см);
- Проверьте наличие и целостность зажима и шнура аварийной остановки дорожки.

Еженедельно

Уборка от пыли и мусора поверхности под беговой дорожкой:

- Выключите тумблер беговой дорожки, затем отключите ее от сети;
- Сложите тренажер, убедившись в надежности его фиксации в вертикальном положении (для складных моделей);
- Переместите тренажер в другое место;
- Подметите или пропылесосьте пол, чтобы удалить пыль или другой мусор, который мог накопиться под беговой дорожкой;
- Поставьте тренажер обратно.

ЕЖЕМЕСЯЧНО – ВАЖНО!

- Выключите тумблер питания беговой дорожки, затем отключите ее от сети;
- Проверьте затяжку всех монтажных болтов тренажера;
- Внимательно осмотрите все пластиковые элементы дорожки (подставки для ног, кожух моторного отсека, корпус дисплея и пр.). Они не должны иметь трещин и сколов;
- Снимите кожух моторного отсека. Дождитесь, пока все огни индикаторов на платах погаснут;
- Пропылесосьте сам двигатель и весь моторный отсек, чтобы удалить накопившийся пух или пыль. Невыполнение этой процедуры может привести к преждевременному отказу электрических компонентов;
- Убедитесь, что дека тренажера смазана. При необходимости добавьте силиконовую смазку на ее поверхность, уделяя особое внимание центральной части;
- Пропылесосьте и протрите беговое полотно влажной тряпкой. Удалите с помощью пылесоса черные или белые частички, которые могут скопиться вокруг тренажера. Их появление является результатом нормальной работы беговой дорожки.

ЕЖЕКВАРТАЛЬНО – ОЧЕНЬ ВАЖНО!!!

- Выключите тумблер питания беговой дорожки, затем отключите ее от сети;
- Используя 8 мм шестигранный ключ, ослабьте левый и правый регулировочные болты натяжения так, чтобы иметь возможность приподнять полотно и получить визуальный доступ к беговой деке тренажера;
- Проверьте состояния деки. Поверхность не должна иметь царапин и потертостей;
- Проверьте состояние полотна. Внутренняя поверхность должна быть гладкой, не иметь признаков истончения и отслоения материала, а также порванных и лопнувших участков;
- Протрите сухой чистой тканью всю поверхность деки и внутреннюю поверхность полотна;
- Нанесите силиконовую смазку на поверхность деки беговой дорожки;
- Проверьте состояние износа приводного ремня основного двигателя и правильности его положения;
- Снимите передний и задний валы и удалите наслоение пыли и грязи с их поверхностей;
- Убедитесь в отсутствии посторонних шумов во время движения беговой дорожки.

Дека и беговое полотно – это детали тренажера, требующие особого внимания.

Важно соблюдать требования эксплуатации во избежание преждевременного износа этих деталей, периодически проверять и проводить центровку и подтягивание бегового полотна, а при необходимости и техническое обслуживание беговой дорожки.

РЕГУЛИРОВКА БЕГОВОГО ПОЛОТНА

Регулировка бегового полотна предполагает две основные функции - регулировку натяжения и центровку бегового полотна. Беговое полотно регулируется на фабрике производителем, но в связи с транспортировкой и перемещением беговой дорожки, беговое полотно может сдвинуться. Необходимо проверять регулировку натяжения и центровку бегового полотна в течение первых недель, так как оно после нескольких использований может немного растянуться или сместиться в сторону.

Чтобы правильно отрегулировать беговое полотно, следуйте указаниям, приведенным ниже.

Если во время занятия на беговой дорожке Вы чувствуете небольшое проскальзывание, то, вероятнее всего, беговое полотно нужно подтянуть.

Увеличение натяжения:

- Используйте 8 мм шестигранный ключ для регулировки левого болта натяжения;
- Поверните ключ по часовой стрелке на $\frac{1}{4}$ оборота, для увеличения натяжения ремня;
- Повторите шаг 1 для правого болта. Необходимо повернуть болт на точно такое же количество оборотов;
- Повторяйте шаги 1 и 2 до установления необходимого уровня натяжения;
- Будьте внимательны, не перетяните полотно, чтобы избежать повреждения передних и задних подшипников.

Для того чтобы уменьшить натяжение бегового полотна, необходимо поворачивать ключ против часовой стрелки согласно шагам, указанным выше.

Центрирование бегового полотна

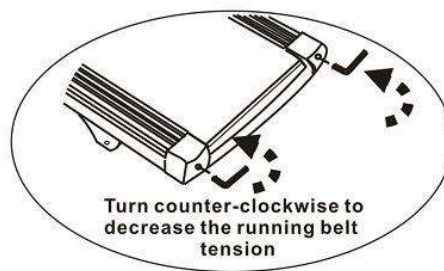
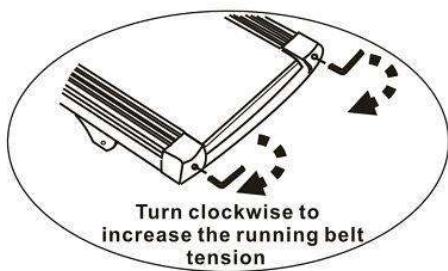
Время от времени необходимо центрировать беговое полотно в связи с тем, что во время тренировки Вы отталкиваетесь с разным усилием на каждую ногу.

1. Включите движение бегового полотна. Нажмите кнопку увеличения скорости для достижения скорости 4 км/ч. Обратите внимание, в какую сторону отклоняется беговое полотно.

- Если оно отклоняется в левую сторону, поверните ключом левый болт по часовой стрелке на $\frac{1}{4}$ оборота, затем правый болт - против часовой стрелки;
- Если в правую, то поверните ключом правый болт на $\frac{1}{4}$ оборота по часовой стрелке, а левый - против;
- Если беговое полотно все еще не выровнено, повторите действия снова.

2. После того, как беговое полотно двигается по центру, увеличьте скорость до 6 км/ч, чтобы проверить его положение в движении. При необходимости повторите выше описанные шаги.

3. Если попытки центрировать беговое полотно безрезультатны, вероятно, нужно увеличить натяжение бегового полотна.



<p>Поворот по часовой стрелке увеличит натяжение бегового полотна</p>	<p>Поворот против часовой стрелки уменьшит натяжение бегового полотна</p>
---	---

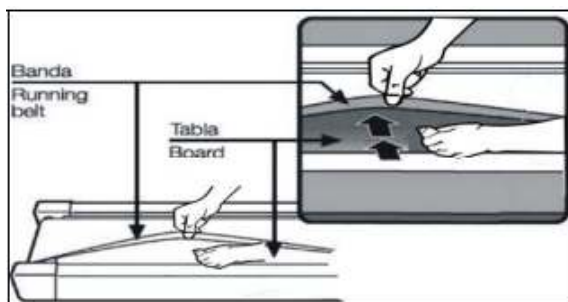
Смазка деки и полотна

Производитель уже смазал необходимые детали и узлы во время производства беговой дорожки. Тем не менее, необходимо регулярно проверять наличие смазки во избежание поломок.

Мы рекомендуем ежемесячно приподнимать беговое полотно и на ощупь проверять наличие смазки, и, если поверхность сухая, ее необходимо смазать. Вы можете использовать как силиконовый спрей в баллончике, так и силиконовую смазку в тубике.

Используйте продукцию уже хорошо зарекомендовавших себя брендов: Efele, Sil-X, Molykote Separator Spray.

- Приподнимите беговое полотно с правой и левой стороны поочередно;
- Нанесите на деку смазку от края и как можно ближе к центру бегового полотна;



- Включите дорожку на минимальной скорости и в течение 5 минут походите, смещая шаг справа налево и в обратном направлении относительно ширины деки так, чтобы смазка как можно равномернее распределилась по всей ее поверхности.

Электробезопасность (для тренажеров с питанием от сети)

Соблюдайте все меры предосторожности, принятые при работе с электрическим оборудованием. Тренажер должен подключаться только к заземленной розетке. Это снижает риск удара током при поломке или сбое в работе. Тренажер снабжен шнуром с жилой для заземления и вилкой с ножкой заземления. Вставьте вилку в соответствующую питающую розетку, установленную и заземленную с соблюдением действующих нормативов. Перед каждым использованием осмотрите электрический соединительный шнур на предмет отсутствия его повреждений.

Неправильное подключение может стать причиной удара током. Если у Вас возникли сомнения в правильности заземления, обратитесь к электрику или представителю сервисной службы. Не меняйте вилку тренажера. Если комплектуемая вилка не подходит к Вашей розетке, обратитесь к электрику и установите нужную розетку. Не применяйте дополнительные электрические удлинители, переходные адаптеры между электрической сетью и тренажером. Это может нарушить работу системы УЗО и увеличить риск поражения электрическим током, а также явиться обоснованным отказом в гарантийном обслуживании. Не прячьте шнур питания под ковер и не ставьте на него предметы, способные пережать или повредить его. Не допускайте, чтобы шнур питания касался нагретых поверхностей. В случае скачка напряжения в некоторых тренажерах предусмотрено автоматическое отключение.

Меры предосторожности

Тренажер должен использоваться только по назначению, то есть для физических тренировок взрослых людей. Любое другое использование тренажера запрещено и может быть опасно. Продавец не несет ответственности за любые травмы или повреждения, вызванные неправильным использованием тренажера. Тренажер предназначен для использования взрослыми людьми, конструкция и установленные нагрузки рассчитаны на взрослых людей, поэтому эксплуатация несовершеннолетними лицами не допускается. Дети и домашние животные не должны приближаться к работающему тренажеру ближе, чем на 3 м.

В целях Вашей безопасности рекомендуем соблюдать следующие правила:

1. Сборку и эксплуатацию тренажера следует осуществлять на твердой, ровной поверхности. Свободное пространство вокруг тренажера должно составлять не менее 1,2 м;
2. При регулярной эксплуатации проверяйте затяжку резьбовых соединений каждые 1-2 месяца;
3. Не допускайте попадания внутрь тренажера посторонних предметов и жидкостей;
4. Никогда не эксплуатируйте тренажер с явными дефектами – открученными элементами крепления, незакрепленными узлами, с нехарактерными посторонними шумами и т. д. Это может привести к травмам или уменьшению срока службы тренажера;
5. Для осмотра и устранения возникших дефектов обратитесь в авторизованный сервисный центр или к уполномоченному дилеру, у которого Вы приобрели данный тренажер;
6. Для ремонта необходимо использовать только оригинальные запасные части;
7. Обслуживание тренажера, за исключением процедур, описанных в данном руководстве, должно производиться только сотрудниками сервисного центра;
8. Не допускается какое-либо изменение конструкции или узлов и деталей тренажера – это может привести к серьезным травмам и потере здоровья;

9. Вес пользователя не должен превышать максимально заявленный;
10. Во время занятий используйте соответствующую одежду и обувь. Не надевайте свободную одежду или обувь с кожаными подошвами или каблуками. Если у Вас длинные волосы, соберите их в хвост или пучок на затылке;
11. Не подставляйте руки под движущиеся части тренажера;
12. Не подвергайте себя чрезмерным нагрузкам во время тренировок. Если Вы почувствовали боль или недомогание, немедленно прекратите занятия и обратитесь за консультацией к врачу.

СОВЕТЫ ПЕРЕД НАЧАЛОМ СБОРКИ

ОТКРЫТИЕ КОРОБКИ

Убедитесь, что все части тренажера на месте, проверьте наличие комплектующих частей в соответствии со списком.

ИНСТРУМЕНТЫ, НЕОБХОДИМЫЕ ДЛЯ СБОРКИ

Перед началом сборки убедитесь, что все инструменты, которые будут необходимы при сборке, на месте.

**Условия гарантии и сервисного обслуживания указаны в Гарантийном талоне.
Убедитесь, что Вы ознакомились с содержанием Гарантийного талона.
Не выбрасывайте гарантийный талон.**

Указания по утилизации

ИНФОРМАЦИЯ ДЛЯ ПОЛЬЗОВАТЕЛЯ

Данный тренажер не относится к бытовым отходам. Пожалуйста, не выбрасывайте оборудование либо элементы питания вместе с бытовыми отходами, для утилизации использованных элементов питания пользуйтесь действующими в Вашей стране системами возврата и сбора для утилизации.

Надлежащий раздельный сбор разобранных приборов, которые впоследствии отправятся на переработку, утилизацию или экологичное захоронение, способствует предотвращению возможных негативных воздействий на окружающую среду и здоровье человека, а также позволяет повторно использовать материалы, из которых изготовлено устройство. За незаконную утилизацию устройства пользователь может быть привлечен к административной ответственности, предусмотренной действующим законодательством.



НАЗНАЧЕНИЕ ТРЕНАЖЕРА

Беговая дорожка SVENSSON BODY LABS серии ORTHOLINE относится к классу беговых дорожек с суперамортизацией. Она построена на уникальной, разработанной инженерами Jörgen Svensson ортопедической платформе ortho-Deck Masters™.

Какие основные решения используются в амортизации беговых дорожек? Для эконом-класса это базовая амортизация на основе небольших резиновых вставок, для среднего уровня - различные амортизационные подушки, а для премиальных беговых дорожек - эластомеры, зачастую в сочетании с теми же самыми амортизационными подушками. Инженеры Jörgen Svensson пошли значительно дальше и создали уникальное инновационное решение. В основе ортопедической технологии ortho-Deck Masters™ лежат 8 полых эластомеров со встроенными пружинными системами в центральной и задней части беговой деки, а также 2 эластомера-виброгасителя в передней части.

Как работает ortho-Deck Masters™? В основе технологии лежат полые прорезиненные эластомеры со встроенными внутри пружинами spring-Track™ - они создают уникальные естественные ощущения во время тренировки, поэтому сравнение с мягкой тропинкой в парке здесь подойдет как нельзя кстати. Амортизационная система spring-Track™ расположена в центральной и задней части беговой деки - именно в этой зоне происходит контакт стоп с поверхностью беговой дорожки и именно здесь создается максимальная мягкость. Передняя же часть деки мало взаимодействует со стопами, ее основная задача - погасить излишнюю вибрацию нижнего рамного каркаса беговой дорожки и минимизировать остаточную передачу такой вибрации к моторному отсеку и стойкам. Поэтому амортизация этой части деки представлена 2-мя усиленными эластомерами-виброгасителями v-Absorbers™. Помимо снижения вибрации, виброгасители также отвечают за устойчивое положение деки (нивелируют так называемый "эффект прыгучести") при эксплуатации на любых скоростях.

Ортопедическая технология ortho-Deck Masters™ создает, пожалуй, самую мягкую амортизацию среди всех существующих на сегодняшний день беговых дорожек. Мягкая амортизация – это не просто комфорт и естественные ощущения, это еще и максимально возможное снижение ударной нагрузки на позвоночник и колени. Уникальная ортопедическая беговая дорожка SVENSSON BODY LABS ORTHOLINE TZX показана как людям среднего и пожилого возраста, так и просто всем тем, кто заботится о состоянии собственных суставов.

По своим остальным "неамортизационным" характеристикам SVENSSON BODY LABS ORTHOLINE TZX занимает одну из высших ступеней в классе премиальных беговых дорожек. Мощный двигатель 3,75 л.с. японской Mitsubishi позволяет тренироваться

практически любым пользователям, ограничение по весу составляет 160 кг. Одно из самых больших беговых полотен в классе с рабочей площадью 140*50,5 см обеспечивает полную свободу движений на любых скоростях, включая максимальные. Динамические параметры также приближены к максимуму - скорость до 20 км/ч и угол наклона до 15%. Тренировочный компьютер представлен дисплеем коммерческого уровня. Для основного экрана используются долговечные белые светодиоды LED, для 5 дополнительных - белые буквенно-цифровые LCD-индикаторы. Встроенные программы ориентированы на любые возможные задачи - снижение веса, тренировку выносливости, скорости и т.д. Помимо предустановленных программ, можно воспользоваться самостоятельно регулируемым ручным режимом, а также создать собственную программу в одном из 3-ех пользовательских режимов. 2 пульсозависимые программы отвечают за тренировку тех пользователей, которым важно контролировать верхние пределы частоты сердечного ритма. Для точного определения пульса и просто комфортной тренировки в компьютер встроен высокоточный беспроводной телеметрический приемник (для считывания частоты сердечного ритма рекомендован нагрудный ремень-передатчик Polar T34). ORTHOLINE TZX синхронизируется с мобильным приложением FitShow, что существенно расширяет возможности тренировочного процесса. Большой выбор уникальных программ, анализ статистических данных, функция регулировки скорости и угла наклона на мобильном телефоне помогут пользователям повысить эффективность занятий спортом. Разнообразить тренировку поможет мультимедийная составляющая - в консоль дорожки установлены колонки мощностью 3 ватта, а носителями аудио файлов выступают USB-накопитель, MP3-плеер или смартфон. USB вход также используется для подзарядки смартфона, а само устройство можно положить на подставку, расположенную на передней части консоли. К другим особенностям дорожки относятся двухфазная гидравлическая система складывания soft-Drop™, которая существенно облегчает складывание дорожки, а при раскладывании обеспечивает медленное опускание полотна в последней фазе, гарантируя легкость и безопасность. Для перемещения тренажера используются 2 транспортировочных ролика.

Тренажер имеет все необходимые сертификаты для продаж на территории Европейского Союза - европейский Сертификат Соответствия (CE) и европейский Сертификат Безопасности (RoHS). Торговая марка SVENSSON BODY LABS™ является зарегистрированным товарным знаком компании Jörgen Svensson LLC (Швеция).

Тренажер предназначен для домашнего использования.

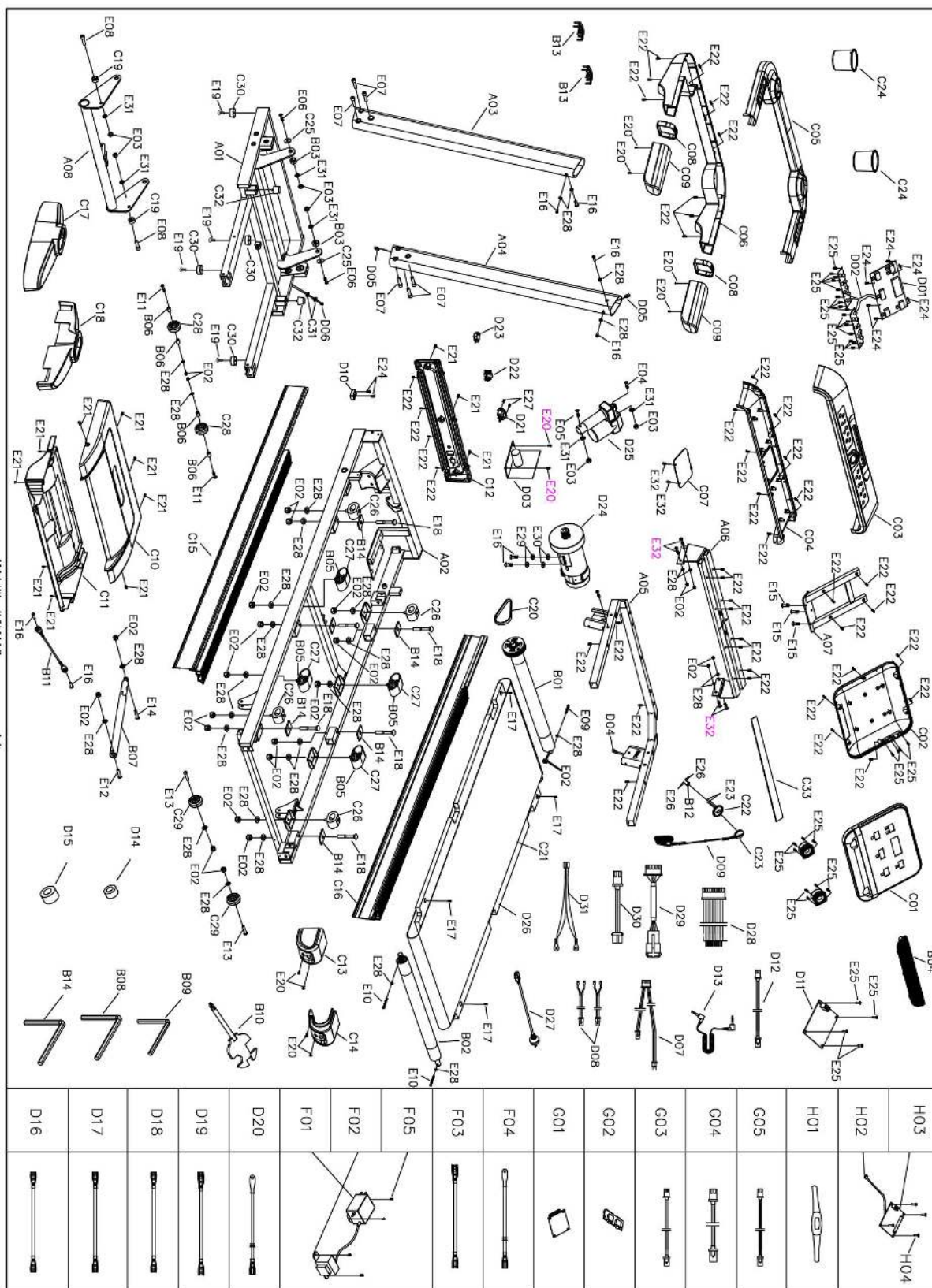
СПИСОК КОМПЛЕКТУЮЩИХ ЧАСТЕЙ

№.	Наименование	Кол	№.	Наименование	Доп	Кол
A01	Опорная рама	1	D12	Аудио-кабель		1
A02	Основная рама	1	D13	MP3-кабель		1
A03	Левая стойка консоли	1	D14	Магнитное кольцо		1
A04	Правая стойка консоли	1	D15	Магнитное кольцо		1
A05	Рама консоли	1	D16	Кабель	200mm	1
A06	Рама крепления дисплея	1	D17	Кабель	350mm	1
A07	Рама дисплея	1	D18	Кабель	200mm	1
A08	Рама наклона	1	D19	Кабель	350mm	2
B01	Передний вал	1	D20	Кабель заземления		1
B02	Задний вал	1	D21	Разъем питания		1
B03	Втулка	2	D22	Выключатель		1
B04	Решетка динамиков	1	D23	Токовая защита		1
B05	Пластина пружины	4	D24	Основной двигатель		1
B06	Втулка	4	D25	Двигатель наклона		1
B07	Газовый доводчик	1	D26	Дека		1
B08	Ключ	1	D27	Кабель питания		1
B09	Ключ	1	D28	Кабель		1
B10	Ключ	1	D29	Верхний кабель		1
B11	Блок	1	D30	Кабель ключа безопасности	300mm	1
B12	Пластина пружины	2	D31	Нижний кабель ключа безопасности	150mm	1
B13	Пульсомер	4	E01	Винт	ST4.2*8	2
B14	Ключ	1	E02	Гайка	M8	25
C01	Верхний кожух консоли	1	E03	Гайка	M10	6
C02	Нижний кожух консоли	1	E04	Болт	M10*56	1
C03	Кожух клавиатуры	1	E05	Болт	M10*45	1
C04	Нижний кожух клавиатуры	1	E06	Болт	M10*30	2
C05	Верхний кожух	1	E07	Болт	M10*45	6
C06	Нижний кожух	1	E08	Болт	M10*40	2
C07	Крышка	1	E09	Болт	M8*55	1
C08	Крепление	2	E10	Болт	M8*65	2
C09	Поручень	2	E11	Болт	M8*70	2
C10	Кожух моторного отсека	1	E12	Болт	M8*45	1
C11	Нижний кожух моторного	1	E13	Болт	M8*40	2

	отсека					
C12	Передний кожух моторного отсека	1	E14	Болт	M8*30	1
C13	Левая задняя заглушка	1	E15	Болт	M8*25	3
C14	Правая задняя заглушка	1	E16	Болт	M8*15	8
C15	Левая боковая накладка	1	E17	Болт	M8*25	4
C16	Правая боковая накладка	1	E18	Болт	M8*45	6
C17	Кожух левой стойки консоли	1	E19	Болт	M5*16	4
C18	Кожух правой стойки консоли	1	E20	Болт	M5*12	10
C19	Втулка	2	E21	Болт	M5*8	12
C20	Приводной ремень	1	E22	Винт	ST4.2*12	43
C21	Беговое полотно	1	E23	Винт	ST3.5*8	2
C22	Место ключа безопасности	1	E24	Винт	ST2.9*8	8
C23	Ключ безопасности	1	E25	Винт	ST2.9*6	12
C24	Держатель бутылки	2	E26	Винт	ST2.9*4	4
C25	Шайба	2	E27	Винт	ST2.9*8	2
C26	Эластомер	4	E28	Шайба	8	33
C27	Эластомер	4	E29	Шайба	8	2
C28	Колесо	2	E30	Шайба	8	2
C29	Колесо	2	E31	Шайба	10	6
C30	Ножка	4	E32	Болт	M8*42	4
C31	Уплотнитель	2	F01	Фильтр	Опция	1
C32	Отбойник	2	F02	Катушка	Опция	1
C33	Пластинка	1	F03	Кабель	500mm	1
D01	Консоль	1	F04	Кабель заземления	350mm	1
D02	Кабель консоли	1	F05	Винт	Опция	4
D03	Плата управления двигателем	1	G01	USB-плата		1
D04	Верхний кабель	1	G02	Аудио-плата		1
D05	Средний кабель	1	G03	USB-кабель		1
D06	Нижний кабель	1	G04	Кабель усилителя		1
D07	Верхний кабель пульсометров	1	G05	Аудио-кабель		2
D08	Нижний кабель пульсометров	2	H01	Polar-передатчик	Опция	1
D09	Шнурок ключа	1	H02	Polar-приемник	Опция	1

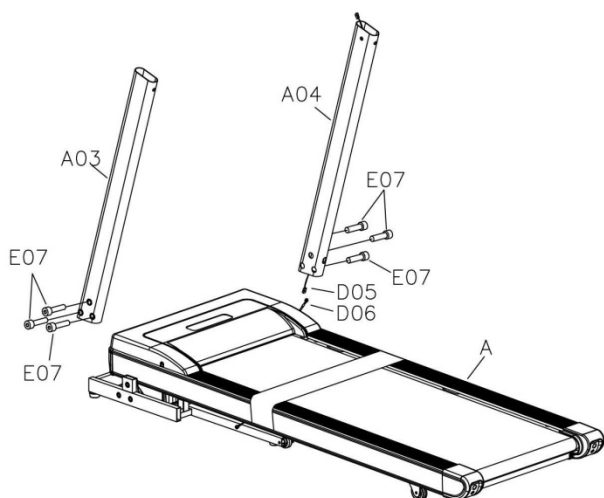
	безопасности					
D10	Датчик скорости	1		H03	Кабель	Опция 1
D11	Усилитель	1		H04	Винт	4

СХЕМА ТРЕНАЖЕРА В РАЗОБРАННОМ ВИДЕ



СБОРКА ОБОРУДОВАНИЯ

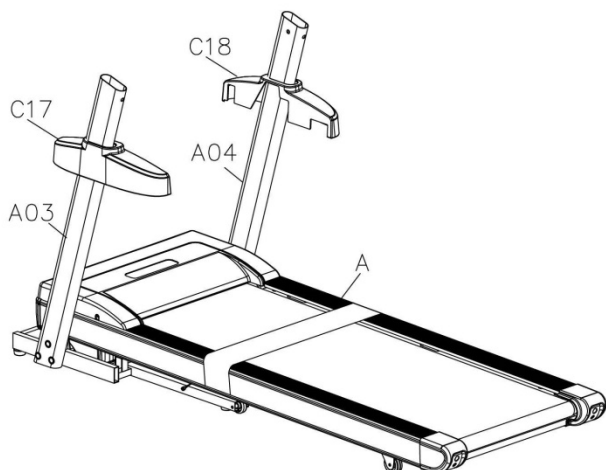
ВНИМАНИЕ! Во время крепления винтов и болтов не следует их сильно затягивать. Это необходимо сделать в конце сборки.



Шаг 1

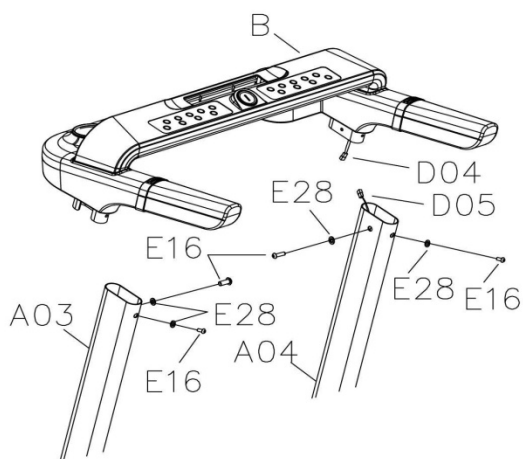
Соедините средний кабель (D05) с нижним кабелем (D06).

Закрепите правую и левую стойки консоли (A03 и A04) на опорной раме (A), используя болты (E07).



Шаг 2

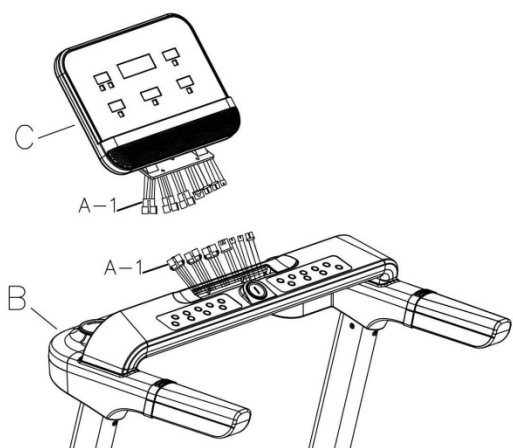
Установите правый и левый кожухи стойки консоли (C17 и C18) на стойки консоли (A03 и A04), как показано на рисунке.



Шаг 3

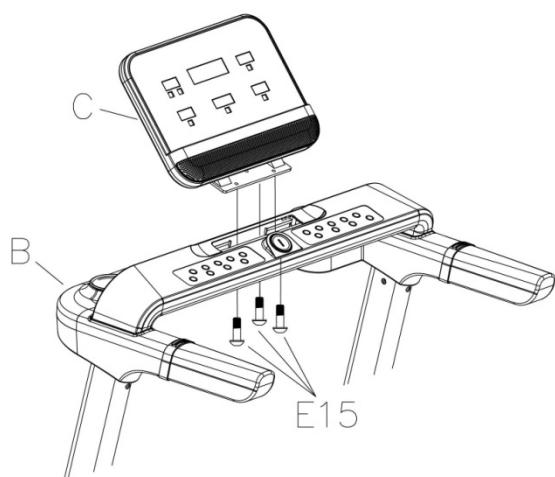
Соедините верхний кабель (D04) и средний кабель (D05).

Установите платформу консоли (B) на правую и левую стойки консоли (A03 и A04), и закрепите при помощи болтов (E16) и шайб (E28).



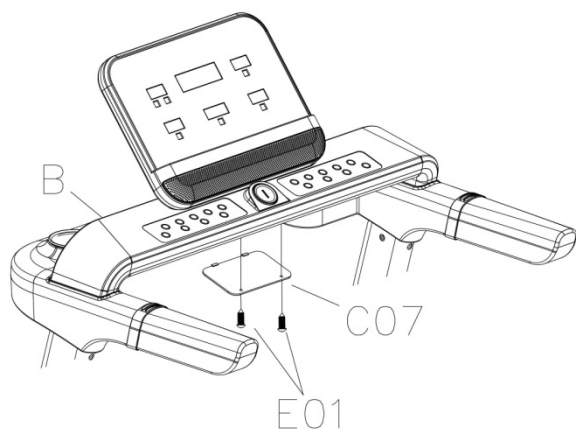
Шаг 4

Соедините кабели консоли (С) кабелями платформы консоли (В).



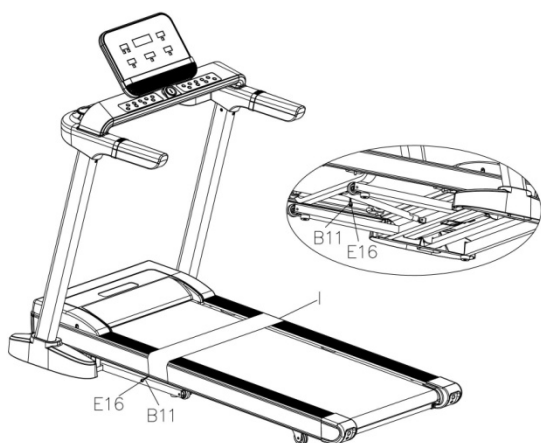
Шаг 5

Закрепите консоль (С) на платформе консоли (В), с помощью болтов (Е15).



Шаг 6

Закрепите крышку (С07) на платформе консоли (В) с помощью болтов (Е01).



Шаг 7

Разрежьте упаковочный пояс (I).
Ослабьте болты (E16) на опорной раме (A01).
Сложите машину, затем ослабьте болты (E16)
на основной раме (A) и снимите
предохранительный блок (№ B11).

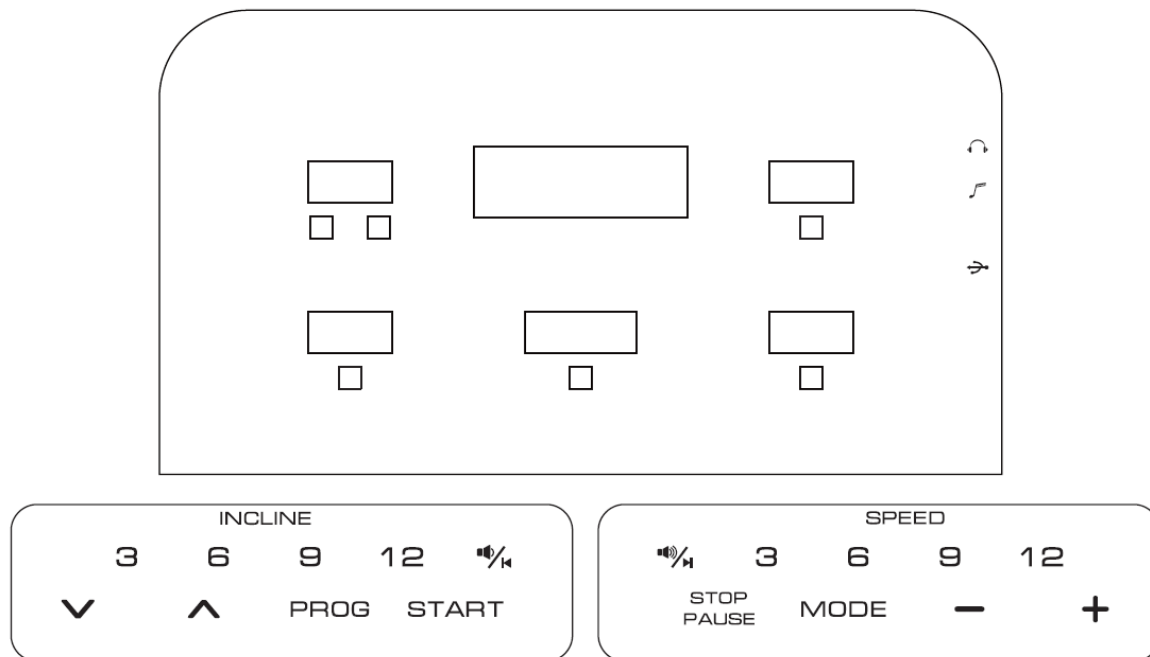


Шаг 8

Вставьте ключ безопасности (D09) в область
магнита на платформе консоли (B).

СБОРКА ЗАВЕРШЕНА

РАБОТА С КОНСОЛЬЮ



ОКНА ДИСПЛЕЯ

1. **SPEED:** диапазон скорости составляет 0,8 - 20,0 км / ч. 0,8 - скорость бега по умолчанию.
2. **DISTANCE:** отображает расстояние от 0,0 до 99,9 км. Когда счет достигает 99,9, он сбрасывается и снова начинает отсчет с 0,0. В режиме обратного отсчета он будет отсчитывать от нужной настройки до 0,00. Когда он достигнет 0,00, машина остановится плавно и отобразит «Конец» и автоматически вернется к первоначальной настройке через 5 секунд. При настройке программ это окно отображается как P1 - P24, U1 - U3 и «FAT».
3. **TIME:** отображает время работы от 0: 00-18 часов. Когда счетчик достигнет максимума 18 часов, машина вернется к 0:00 и продолжит работу. В режиме обратного отсчета он будет отсчитывать от установленного времени до 0:00. Как только счет достигнет 0:00, машина остановится и отобразит «Конец», а затем автоматически вернется к первоначальной настройке через 5 секунд.
4. **CALORIES:** отображает количество сожженных калорий от 0 до 999 ккал. Когда счет достигнет 999, он будет сброшен и начнется с 0. В режиме обратного отсчета он начнет обратный отсчет от требуемой настройки до 0. Как только он достигнет 0, машина плавно остановится и отобразит «Конец», а затем автоматически сбросит к первоначальной настройке через 5 секунд.
5. **INCLINE/PULSE:** отображает уровень наклона от 0 до 15. Когда бегун держит обе руки на датчиках пульса (расположенных на рукоятках), система рассчитает сердцебиение бегуна и отобразит его в этом окне. Диапазон пульса составляет 50 - 200 ударов / мин (эти данные только для справки и не могут использоваться в качестве медицинских данных).
6. **МАТРИЦА:** в окне матрицы отобразится беговая дорожка длиной 400 м. Как только

вы закончите бежать круг, машина подаст звуковой сигнал и покажет количество пройденных вами кругов.

ФУНКЦИОНАЛЬНЫЕ КЛАВИШИ УПРАВЛЕНИЯ

1. **PROGRAM**: нажмите эту кнопку, чтобы просмотреть и выбрать программу. Программы варьируются от P1 - P24, U1 - U3 и «FAT». P1 - P24 - предустановленные программы. 0.8kph - режим работы системы по умолчанию

2. **MODE**: при остановке нажмите эту кнопку, чтобы выбрать режим обратного отсчета.

о 15:00 MINS - установленный отсчет времени

о 1.0 KM - установленный обратный отсчет для дистанции

о 50 KCAL - установленный обратный отсчет для калорий

При настройке каждого режима обратного отсчета вы можете нажимать клавиши скорости +/- или наклонять вверх / вниз, чтобы увеличить или уменьшить заданные данные. Нажмите START, чтобы запустить тренажер

3. **START**: чтобы запустить тренажер, вставьте магнитный конец ключа безопасности в консоль и нажмите кнопку СТАРТ. (Для работы этой консоли требуется ключ безопасности)

4. **STOP/PAUSE**: эта кнопка имеет функции PAUSE и STOP. Во время работы нажмите эту кнопку, полотно остановится, и все данные будут сохранены, в окне скорости появится «PAU»; в режиме паузы, если вы нажмете кнопку «СТАРТ», тренажер продолжит работу. Если вы снова нажмете кнопку «STOP», полотно остановится и все даты вернуться к первоначальным настройкам

5. **КНОПКИ СКОРОСТИ +/-**: Когда тренажер работает, нажимайте кнопки +/- для увеличения или уменьшения скорости с шагом 0,1 KM / ВРЕМЯ; удерживание любой из этих клавиш в течение более 1/2 секунды будет увеличивать или уменьшать скорость непрерывно

6. **КНОПКИ НАКЛОНА ВВЕРХ/ВНИЗ**: в режиме настройки вы можете нажать эту кнопку, чтобы настроить значение. Когда тренажер работает, нажимайте кнопки «вверх» и «вниз» для увеличения или уменьшения наклона с шагом 1 / время. Нажатие и удерживание любой из этих кнопок в течение более 1/2 секунды будет увеличивать или уменьшать наклон постоянно. Диапазон наклона от 0 до 15

7. **БЫСТРЫЕ КНОПКИ СКОРОСТИ 3, 6, 9, 12**: Эти кнопки являются быстрыми предварительными настройками скорости, которые позволяют мгновенно выбрать автоматическую скорость движения 3, 6, 9 или 12 км / ч нажатием кнопки

8. **КНОПКИ БЫСТРОГО НАКЛОНА 3%, 6%, 9%, 12%**: Эти кнопки представляют собой быстрые предустановки наклона, которые позволяют мгновенно выбрать автоматический наклон наклона 3%, 6%, 9% или 12%

9. **СЛОТ МРЗ:** Вы можете подключить свой мобильный телефон с проводом МРЗ для воспроизведения музыки. Все функции выбора песен по-прежнему должны работать с вашего мобильного устройства

10. **USB-слот:** вы также можете подключить мобильное устройство через USB-соединение. USB-соединение также заряжает аккумулятор во время использования

11. **УМЕНЬШЕНИЕ ГРОМКОСТИ:** быстрое нажатие этой кнопки вернет к предыдущей песне (* Доступно только через USB-соединение). Нажмите и удерживайте эту кнопку, чтобы уменьшить громкость музыки (* Доступно как для МРЗ, так и для USB-подключения)

12. **УВЕЛИЧЕНИЕ ГРОМКОСТИ:** быстрое нажатие этой кнопки позволяет перейти к следующей песне (* Доступно только через USB-соединение). Нажмите и удерживайте эту кнопку, чтобы увеличить громкость музыки (* Доступно как для МРЗ, так и для USB-подключения)

13. **РАЗЪЕМ ДЛЯ НАУШНИКОВ:** подключите наушники к разъему, чтобы слушать потоковую музыку через наушники, а не через динамики.

ВКЛЮЧЕНИЕ БЕГОВОЙ ДОРОЖКИ

Включите тумблер в положение ON, в течение 2 секунд загорятся окна дисплея.

БЫСТРЫЙ СТАРТ (Manual - РУЧНОЕ УПРАВЛЕНИЕ)

1. Непосредственное нажатие кнопки СТАРТ автоматически запускает беговую дорожку до скорости по умолчанию 0,8 км / ч. Другие окна начнут считать вверх от скорости по умолчанию. Нажимайте клавиши SPEED +/- для увеличения или уменьшения скорости. Нажатие кнопок ВВЕРХ / ВНИЗ НАКЛОНА увеличивает или уменьшает наклон.

2. Нажмите кнопку MODE, чтобы выбрать программу обратного отсчета времени, окно времени будет мигать 15:00, нажмите кнопки +/-, чтобы установить желаемое время. Диапазон времени 5: 00 - 99: 00 мин.

3. Дважды нажмите кнопку MODE, чтобы войти в режим обратного отсчета дистанции, в окне расстояния появится мигающий 1,0, нажмите кнопки +/-, чтобы установить желаемое расстояние. Диапазон настройки составляет 0,5 - 99,90.

4. Нажмите кнопку MODE 3 раза, чтобы войти в режим обратного отсчета калорий, в окне калорий будет отображаться мигающая цифра 50, нажмите кнопки +/-, чтобы установить нужные калории. Диапазон настройки составляет 10 – 999 KCAL.

5. После того, как вы сделали свои настройки, нажмите кнопку START, чтобы запустить беговую дорожку. Беговая дорожка начнет работать через 3 секунды. Нажимайте кнопки ВВЕРХ / ВНИЗ или SPEED +/- для увеличения скорости и наклона. Нажмите кнопку STOP, чтобы остановить беговую дорожку.

ПРЕДУСТАНОВЛЕННЫЕ ПРОГРАММЫ P1 - P24

Кнопкой P (programs) выберете одну из предустановленных программ P1 – P24, нажмите Start для подтверждения выбора. На дисплее будут отображены параметры по умолчанию: время – 30 мин. Используйте кнопку Speed +/- для изменения значения при необходимости. Нажмите Start для начала тренировки. Во время тренировки скорость можно изменять. Для завершения тренировки нажмите кнопку Stop или выдерните ключ безопасности.

		Интервал времени = установленное время/10									
		1	2	3	4	5	6	7	8	9	10
P1	Скорость	2	4	3	4	3	5	4	2	5	3
	Наклон	1	2	3	3	1	2	2	3	2	2
P2	Скорость	2	6	7	8	3	6	8	7	5	2
	Наклон	1	2	3	3	2	2	3	4	2	2
P3	Скорость	3	8	3	8	5	9	5	9	12	6
	Наклон	1	3	5	7	9	10	8	6	5	2
P4	Скорость	8	10	11	12	12	11	10	10	9	8
	Наклон	1	2	2	3	1	2	2	2	2	1
P5	Скорость	6	10	12	9	11	8	12	7	9	3
	Наклон	1	2	4	3	2	2	4	5	2	1
P6	Скорость	2	8	6	10	10	9	11	8	5	3
	Наклон	2	2	3	2	3	4	5	6	5	3
P7	Скорость	2	6	7	9	7	9	6	5	4	2
	Наклон	4	5	6	6	9	9	10	12	6	3
P8	Скорость	2	4	6	8	7	8	9	6	4	2
	Наклон	3	5	4	4	3	4	4	3	3	2
P9	Скорость	2	4	5	7	6	5	8	6	3	2
	Наклон	3	5	3	4	2	3	4	2	3	2
P10	Скорость	2	3	5	3	3	5	3	6	3	3
	Наклон	4	4	3	6	7	8	8	6	3	3
P11	Скорость	2	5	8	10	6	9	5	3	2	2
	Наклон	1	3	5	8	10	7	6	3	2	3
P12	Скорость	2	5	5	4	4	6	4	2	3	4
	Наклон	3	5	6	7	12	9	11	11	6	3
P13	Скорость	2	7	4	7	8	9	4	5	3	2
	Наклон	5	6	6	4	6	5	8	9	4	2

P14	Скорость	2	6	5	4	8	6	5	2	3	3
	Наклон	5	6	5	8	4	5	5	10	6	3
P15	Скорость	2	6	5	4	8	7	5	3	3	2
	Наклон	3	4	5	6	3	5	5	6	4	3
P16	Скорость	2	5	7	5	8	6	5	2	4	2
	Наклон	1	5	6	8	12	9	10	9	5	3
P17	Скорость	2	5	6	7	8	9	8	5	3	4
	Наклон	3	5	6	8	6	5	8	7	5	3
P18	Скорость	2	3	5	6	8	6	9	6	5	2
	Наклон	5	7	5	8	6	5	9	10	6	2
P19	Скорость	3	7	6	5	9	7	6	3	5	2
	Наклон	3	5	6	8	5	6	5	12	8	3
P20	Скорость	3	7	9	10	11	12	10	8	5	2
	Наклон	2	5	6	7	6	5	8	6	3	2
P21	Скорость	3	6	8	7	9	10	5	8	3	2
	Наклон	3	6	8	9	9	6	8	10	6	3
P22	Скорость	3	5	8	6	9	10	8	12	6	3
	Наклон	2	6	8	10	12	10	12	8	5	2
P23	Скорость	3	5	9	11	12	8	6	5	3	2
	Наклон	2	6	8	10	9	7	8	10	6	3
P24	Скорость	3	8	10	11	12	10	10	8	5	3
	Наклон	3	6	8	9	10	12	9	6	3	2

ПОЛЬЗОВАТЕЛЬСКАЯ ПРОГРАММА U1 - U3

В режиме ожидания нажмите кнопку Program, выберете U1 – U3. Установите необходимые значения параметров кнопками Speed +/-:

- Time (Время) – нажмите Mode для подтверждения
- Установите скорость и угол наклона из 10 интервалов пользовательской программы кнопками Speed +/- и Incline +/- . Нажмите Mode для начала тренировки.
- Нажмите Mode для сохранения введенных данных.
- Нажмите Start для начала тренировки.

ЖИРОАНАЛИЗАТОР

Кнопкой PROG выберете FAT. Нажмите MODE и введите следующие параметры: Gender (F1 - Пол), AGE (F2 - Возраст), HEIGHT (F3 - Рост), WEIGHT (F4 - Вес). Для установки

параметров используйте кнопки SPEED +/- и MODE для подтверждения. Во время запуска программы Жироанализатор ладони должны находиться на поручнях с пульсомерами.

F - 1	Пол	01 М	02 Ж
F - 2	Возраст	10-----99	
F - 3	Рост	100----200 CM	
F - 4	Вес	20-----150 KG	
F - 5	Индекс массы	≤ 19	Недовес
	Индекс массы	$= (20---25)$	Нормальный
	Индекс массы	$= (26---29)$	Перевес
	Индекс массы	≥ 30	Ожирение

ИЗМЕРЕНИЕ ПУЛЬСА

ВНИМАНИЕ! Для измерения пульса необходимо постоянное удержание рук на сенсорных датчиках пульса. Важно знать, что сенсорные датчики пульса не являются медицинским оборудованием и определяемые значения могут значительно отличаться от фактических (как правило, это может быть связано с недостаточным уровнем влаги на поверхности рук либо по иным другим индивидуальным причинам; в отдельных случаях пульс может не определяться вообще, в этом случае изделие не считается бракованным. Обычно, определить работоспособность датчиков пульса можно, попросив второго человека измерить пульс на сенсорных датчиках).

НАПОМИНАНИЕ О СМАЗКЕ

Ваша беговая дорожка нуждается в смазке каждые 300 км. Система будет издавать звуковой сигнал каждые 10 секунд и отображать значок «МАСЛО» на ЖК-дисплее, чтобы напоминать о времени. Пожалуйста, прочитайте ИНСТРУКЦИИ ПО ОБСЛУЖИВАНИЮ, чтобы узнать, как правильно смазать машину. Нанесите смазочное масло на середину беговой деки с обеих сторон. После нанесения нажмите и удерживайте кнопку СТОП в течение 3 секунд, чтобы удалить напоминание.

ОШИБКИ

Ошибка	Возможные причины	Решение
E01 или E13	Провода от консоли и нижней платы управления подключены неправильно.	Проверьте подключение проводов от консоли к плате управления. Если провод был проколот или поврежден, вам необходимо заменить его. Если проблема не устранена, возможно, вам придется заменить плату управления.
E02	Входное напряжение ниже 50% от требуемого напряжения.	Проверьте правильность напряжения на входящем источнике питания.
E03	Сигнал датчика скорости не может быть получен платой управления.	Убедитесь, что провод датчика подключен правильно. Если повреждено, замените провод. Проверьте, не поврежден ли магнитный датчик, при необходимости замените.
E04	Двигатель наклона поврежден, или провод для двигателя наклона неправильно подключен или поврежден.	Подсоедините или замените провод для двигателя наклона. Замените двигатель наклона на новый.
E05	Входное напряжение слишком низкое или слишком высокое. Панель управления повреждена.	Перезагрузите беговую дорожку. Проверьте входное напряжение, чтобы убедиться, что оно правильное. Проверьте плату управления, замените, если она повреждена.
	Движущаяся часть беговой дорожки застряла, и поэтому двигатель не может	Осмотрите движущиеся части беговой дорожки, чтобы убедиться, что они работают правильно.

	вращаться должным образом.	Проверьте мотор, прослушайте странный шум и проверьте запах горения. Замените двигатель, если необходимо.
E06	Провод двигателя не подключен или двигатель поврежден.	Проверьте провода двигателя, чтобы увидеть, подключен ли двигатель. Если провод был проколот или поврежден, вам необходимо заменить его. Если проблема не устранена, возможно, вам придется заменить мотор
E08	Панель управления не подключена.	Проверьте верхний и средний провода, чтобы увидеть, подключена ли плата управления. Если провод был проколот или поврежден, вам необходимо заменить его. Если проблема не устранена, возможно, вам придется заменить плату управления.
E10	Двигатель поврежден или застряла движущаяся часть беговой дорожки, и поэтому двигатель не может вращаться должным образом.	Осмотрите движущиеся части беговой дорожки, чтобы убедиться, что они работают правильно. Замените двигатель, если необходимо.

ТЕХНИЧЕСКАЯ СПЕЦИФИКАЦИЯ

ДИНАМИЧЕСКИЕ СВОЙСТВА

Тип	электрическая
Двигатель	3,75 л.с. Mitsubishi (постоянный ток)
Пиковая мощность	5,8 л.с.
Скорость	1-20 км/ч
Регулировка угла наклона	электрическая
Угол наклона	0-15%
Беговое полотно	2 мм, двухслойное антискользящее
Размер бегового полотна	140*50,5 см
Дека	22 мм, двойная, парафинированная
Система амортизации	ортопедическая ortho-Deck Masters™

ТРЕНИРОВОЧНЫЙ КОМПЬЮТЕР

Консоль	белый LED с профилем тренировки + 5 дополнительных LCD-дисплеев
Язык(и) интерфейса	английский
Показания консоли	профиль программ, время, скорость, дистанция, калории, угол наклона, пульс, жиросанализатор (Body Fat)
Общее количество программ	29
Тренировочные программы	24 предустановленные программы
Пульсозависимые программы	2
Пользовательские программы	3
Ручной режим	есть
Интернет	нет
Интеграционные технологии	приложение для смартфонов Fitshow™
Мультимедиа	воспроизведение аудио файлов (*.WAV, *.MP3), встроенные динамики
Разъемы	USB, Audio IN minijack 3,5 мм (для MP3-плееров и смартфонов)
Измерение пульса	беспроводной Polar™ совместимый приемник

Управление на поручнях	нет
Вентилятор	нет
Подставка под планшет	есть
Зарядка смартфона	есть
ИСПОЛЬЗОВАНИЕ И ХРАНЕНИЕ	
Макс. вес пользователя	160 кг
Складывание	двухфазная гидравлика soft-Drop™
Компенсаторы неровностей пола	нет
Транспортировочные ролики	есть (2 шт)
Размер в рабочем состоянии (Д*Ш*В)	190*91*144 см
Размер в сложенном виде (Д*Ш*В)	124*91*155 см
Вес нетто	87 кг
Питание	сеть 220 вольт
Энергосбережение	есть
Профиль рамы	антикоррозийная обработка, покраска в 2 слоя с лакировкой
Тип пластика	АБС-пластик из исходного сырья
ТРАНСПОРТИРОВОЧНЫЕ ДАННЫЕ	
Упаковка	1 коробка (прочный прессованный картон и пенопластовые формы)
Габариты	219*92*38 см
Объем	0,565 куб. м
Вес брутто	100 кг
СЕРТИФИКАТЫ	
Сертификаты	европейский Сертификат Соответствия (CE), европейский Сертификат Безопасности (RoHS)
ПРОИЗВОДИТЕЛЬ	
Производитель	Jörgen Svensson, Швеция
Страна изготовления	КНР

Производитель оставляет за собой право вносить изменения в конструкцию тренажера, не ухудшающие значительно его основные технические характеристики.

**Последняя версия Руководства пользователя доступна на сайте:

www.jorgen-svensson.com

Все актуальные изменения в конструкции либо технических спецификациях изделия отражены на официальном сайте продавца ООО «Джей Эс»:

www.jorgen-svensson.com

Тренажер соответствует требованиям ТР ТС 004/2011 «О безопасности низковольтного оборудования», утвержден Решением Комиссии Таможенного союза от 16 августа 2011 года №768, ТР ТС «Электромагнитная совместимость технических средств», утвержден Решением Комиссии Таможенного союза от 09 декабря 2011 года №879.

ВНИМАНИЕ!

ТРЕНАЖЕР ПРЕДНАЗНАЧЕН ДЛЯ ДОМАШНЕГО ИСПОЛЬЗОВАНИЯ!

