

MATRIX

T5X БЕГОВАЯ ДОРОЖКА



РУКОВОДСТВО ПОЛЬЗОВАТЕЛЯ

Уважаемый покупатель!

Поздравляем с удачным приобретением! Вы приобрели современный тренажер, который, как мы надеемся, станет Вашим лучшим помощником. Он сочетает в себе передовые технологии и современный дизайн.

Постоянно используя этот тренажер, Вы сможете укрепить сердечно-сосудистую систему и приобрести хорошую физическую форму. Надеемся, что данная модель удовлетворит все Ваши требования.

Прежде чем приступить к использованию тренажера, внимательно изучите настоящее руководство и сохраните его для дальнейшего использования. В случае возникших дополнительных вопросов обратитесь к продавцу или дилеру, который проконсультирует Вас и поможет устранить возникшую проблему.

Обязательно сохраняйте инструкцию по эксплуатации, это поможет Вам по прошествии времени вспомнить о функциях тренажера и правилах его использования.

Если у Вас возникли какие-либо вопросы по эксплуатации данного тренажера, свяжитесь со службой технической поддержки или уполномоченным дилером, у которого Вы приобрели тренажер.

Меры безопасности

Внимание!

Перед тем как приступить к тренировкам настоятельно рекомендуем пройти полное медицинское обследование, особенно если у Вас есть наследственная предрасположенность к повышенному давлению или сердечно-сосудистым заболеваниям. Неправильное или чрезмерно интенсивное выполнение упражнений может повредить Вашему здоровью.

Тренажер предназначен для коммерческого использования. В целях обеспечения безопасности и надежной работы оборудования перед использованием тренажера ознакомьтесь с инструкцией.

При использовании тренажера следует соблюдать следующие базовые меры предосторожности:

- **ОСТОРОЖНО!** Во избежание удара током отключайте тренажер от сети после окончания использования и перед чисткой;
- **ВНИМАНИЕ!** Не следует оставлять включенный тренажер без присмотра во избежание удара током. Если тренажер не используется или производится его ремонт, установка или снятие комплектующих, отключите его от сети;
- Используйте тренажер только по назначению, описанному в данном руководстве. Во избежание получения травм используйте только те аксессуары, которые рекомендованы производителем;
- Во избежание травм и удара током не вставляйте какие-либо предметы в отверстия на тренажере;
- Не снимайте кожухи консоли. Ремонт тренажера должен производиться только сотрудниками сервисного центра;
- Не используйте тренажер, если заблокированы вентиляционные отверстия. Поддерживайте их в чистоте, удаляйте скапливающуюся пыль, волосы и т.д.;
- Не используйте тренажер, если у него повреждены шнур питания или вилка, если он работает некорректно, был поврежден или побывал в воде. Доставьте тренажер в сервисный центр для осмотра и ремонта;
- Не перемещайте тренажер за шнур питания и не используйте шнур как ручку;
- Шнуры питания не должны соприкасаться с нагревающимися поверхностями;
- Дети и лица с ограниченными возможностями могут находиться рядом с включенным тренажером или использовать его только под наблюдением;

- Тренажер не предназначен для использования вне помещения;
- Не пользуйтесь тренажером в местах, где распыляются аэрозоли или осуществляется подача кислорода;
- Для отключения переведите тумблеры включения/выключения в положение «выкл.(OFF)», а затем отключите шнур питания из розетки;
- Подключайте тренажер только к заземленной розетке;
- Не подставляйте руки под движущиеся части тренажера, следите, чтобы ваша одежда не попала в движущиеся части тренажера;
- Будьте осторожны при подходе к тренажеру и спуске с него.

ОСТОРОЖНО! Если вы почувствовали боль в груди, тошноту, головокружение или одышку, немедленно ПРЕКРАТИТЕ занятия на тренажере. Прежде чем возобновлять тренировки обратитесь за консультацией к врачу.

Инструкция по заземлению

Беговая дорожка должна быть заземлена. В случае сбоя или поломки заземление создает путь для электрического тока с минимальным сопротивлением, что снижает риск удара током. Тренажер оснащен шнуром с жилой для заземления и вилок с ножкой заземления. Он должен подключаться к соответствующей розетке, установленной и заземленной с соблюдением действующих нормативов. Несоблюдение данных инструкций может привести к утрате гарантии.

ОСТОРОЖНО! Неправильное подключение может стать причиной удара током. Если у вас возникли сомнения в правильности заземления, обратитесь к электрику или представителю сервисной службы. Не меняйте вилок тренажера. Если комплектуемая вилка не подходит к вашей розетке, обратитесь к электрику и установите нужную розетку.

ТРЕНАЖЕРЫ, РАССЧИТАННЫЕ НА СЕТЬ НАПРЯЖЕНИЕМ 120 вольт

Тренажеры Matrix 120 рассчитаны на использование в сети с номинальным напряжением 120 вольт и некольцевое заземление. Беговая дорожка должна подключаться к розетке стандарта NEMA5-20R, имеющей ту же конфигурацию, что и вилка. Использование адаптера для подключения тренажера не допускается.

ТРЕНАЖЕРЫ, РАССЧИТАННЫЕ НА СЕТЬ НАПРЯЖЕНИЕМ 220 вольт

Тренажеры Matrix 220 рассчитаны на использование в сети с номинальным напряжением 220 вольт и некольцевое заземление. Беговая дорожка должна подключаться к розетке

стандарта NEMA6-20R, имеющей ту же конфигурацию, что и вилка. Использование адаптера для подключения тренажера не допускается.

Транспортировка/Хранение/Ввод в эксплуатацию

Транспортировка и эксплуатация тренажера:

1. Тренажер должен транспортироваться только в заводской упаковке;
2. Заводская упаковка не должна быть нарушена;
3. При транспортировке тренажер должен быть надежно защищен от дождя, влаги, атмосферных осадков, механических перегрузок.

Хранение тренажера:

Тренажер рекомендуется хранить и использовать только в сухих отапливаемых помещениях со следующими значениями:

1. температура + 10 - + 35 C;
2. влажность: 50 -75%;
3. Если Ваш тренажер хранился при низкой температуре или в условиях высокой влажности (имеет следы конденсации влаги), необходимо перед эксплуатацией выдержать его в нормальных условиях не менее 2 – 4 часов и только после этого можно приступить к эксплуатации.

Настройка оборудования

ВЫБОР МЕСТА ДЛЯ ТРЕНАЖЕРА

Место, где установлен тренажер, должно быть хорошо освещенным и проветриваемым. Установите тренажер на твердой, ровной поверхности, так, чтобы расстояние от стены или других предметов было достаточным (свободное пространство должно быть не менее 60 см по бокам, не менее 30 см перед оборудованием, не менее 60 см позади него).

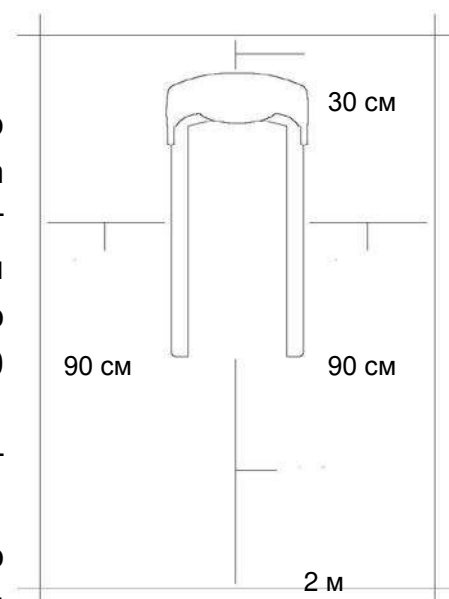
Свободное пространство сзади тренажера обеспечит вам комфортный подход к тренажеру и спуск с него

Если вы ставите тренажер на ковер, необходимо подложить под него коврик из твердого пластика, чтобы предохранить ковер и оборудование от возможных повреждений.

Не размещайте тренажер в помещениях с высокой влажностью, например, рядом с парной, сауной или закрытым бассейном. Водяные пары или хлор могут отрицательно повлиять на электронные и другие компоненты тренажера. Рекомендуется устанавливать тренажер в комфортном помещении.

РЕКОМЕНДАЦИИ ПО СБОРКЕ

Перед сборкой тренажера тщательно изучите ее последовательность и выполняйте все рекомендации. Используйте для сборки приложенный или рекомендуемый инструмент. Убедитесь, что в наличии имеются все детали и они не повреждены. Не прикладывайте чрезмерных усилий к инструменту во избежание травм и повреждения элементов конструкции тренажера. Сначала соберите все детали тренажера, не до конца затянув гайки и болты, и, убедившись, что конструкция собрана правильно, затяните их до конца.



Техническое обслуживание/ Гарантия/ Ремонт

Беговая дорожка является технически сложным видом кардиооборудования, работа которого связана непосредственно с силой трения, поэтому следует уделять особое внимание техническому обслуживанию беговой дорожки.

Регулярное и своевременное техническое обслуживание продлевает срок службы

тренажёра и сводит ваши обращения в сервисную службу до минимума.

Требования к обслуживанию беговой дорожки, которые выполняются непосредственно владельцем тренажёра

Вам понадобится:

- Мыльный раствор в распылительной бутылке (соотношение воды к мылу 10: 1);
- Мягкие хлопковые безворсовые чистящие салфетки;
- Пылесос выдвижным шлангом и мягкой щеткой;
- Жидкость для чистки ЖК-дисплеев;
- смазка типа Литол;
- смазка консистентная PTFE.

Рекомендации по уходу

Перед любым обслуживанием обязательно отключайте тренажер от электрической сети. К обслуживанию можно приступать примерно через 60 секунд, когда произойдет полное обесточивание внутренних электрических цепей тренажера. Регулярно осматривайте Ваш тренажер на предмет отсутствия попадания посторонних предметов.

ЕЖЕДНЕВНО

1) Протрите беговое полотно, боковые накладки, кожух двигателя и консоль влажной тканью.

Чистой сухой мягкой 100% безворсовой тканью и мыльным раствором протрите всю область консоли, включая ручки и кнопки управления.

Используйте очиститель экрана компьютера или ЖК-экран для протирки сенсорной панели консоли.

Не используйте растворители, они могут повредить тренажёр. Не применяйте абразивные препараты, агрессивные жидкости для чистки рабочих поверхностей тренажера – ацетон, бензин, уайт-спирит, бензол и их производные во избежание повреждения лакокрасочных покрытий и пластиковых деталей.

Для ухода рекомендуется применять слегка смоченную нейтральным раствором моющей жидкости (соотношение воды к мылу 10: 1) мягкую ткань с последующей протиркой сухой тканью.

Удалите пыль, песок, грязь с деки между полотном и боковыми накладками мягкой тканью. Уберите пыль и мусор под беговой дорожкой.

2) Проверьте правильность работы кнопки аварийного останова и целостность шнура кнопки.

3) Проверьте силовой шнур питания на наличие повреждений. Убедитесь, что шнур не попал под транспортировочные колёсики тренажера или в другое место, где он может оказаться защемлен или оборван.

Убедитесь, что тренажёр находится на достаточном расстоянии от стен (не менее 50 см).

4) Проверяйте дорожку на устойчивость и при необходимости отрегулируйте положение задними нижними регулировочными ножками, чтобы дорожка не шаталась.

ЕЖЕМЕСЯЧНО

1) Проверьте центровку бегового полотна. Полотно при вращении не должно касаться левой или правой накладки беговой дорожки.

2) Проверьте натяжение бегового полотна. Полотно должно быть равномерно натянуто. Полотно не должно колебаться или проскальзывать во время ходьбы по нему. Если это происходит, то подтяните полотно повернув болты заднего вала по часовой стрелке на 1/4 оборота каждый.

3) Проверьте состояние деки и полотна. ПРИМЕЧАНИЕ. Если есть повреждения полотна или деки (сколы, задиры, трещины) то, необходимо заменить их новыми.

Обратитесь в Авторизованный сервисный центр.

3. Нанесите антикоррозийную смазку на металлическую часть кабеля iPod на консоли.

ЕЖЕКВАРТАЛЬНО

1) Отключите устройство от сети. Снимите крышку моторного отсека отвернув болты по периметру и пропылесосьте всю внутреннюю поверхность моторного отсека. Пропылесосьте двигатель и весь моторный отсек, чтобы удалить накопившийся пух или пыль. Будьте осторожны, чтобы не повредить провода и соединения.

2) Пока крышка моторного отсека снята, осмотрите приводной ремень на предмет видимого износа. Ремень не должен расслаиваться, иметь трещины. Замените его на новый, если имеются признаки повреждения. Обратитесь в Авторизованный сервисный центр.

3) Пока крышка моторного отсека снята, запустите устройство и установите уклон на максимальную высоту. Отключите питание выключателем в передней части машины, чтобы предотвратить её случайное падение.

Смажьте червяк мотора подъёма литолом или консистентной смазкой PTFE по всей длине.



4) Очистите и смажьте консистентной смазкой PTFE штифтовое соединение подъемного двигателя и подъемной стойки с обеих сторон.



Каждые 6 месяцев:

1) Осмотрите передние и задние валы бегового полотна на предмет наращивания на них воска и грязи. Если есть избыточное наращивание, вы сможете это визуально увидеть или почувствовать удар, вибрацию и посторонний шум во время занятий.



При необходимости снимите передний и задний вал и очистите их, используя пластиковый или деревянный шпатель. НЕ используйте металлические предметы для очистки валов, так как это может повредить поверхность вала.

Осмотрите нижнюю часть бегового полотна на предмет повреждений, например: трещины, задиры, прогары (тёмно-коричневый цвет) и т.п.

Рекомендуется проводить полное техобслуживание беговой дорожки не реже 1 раза в год или через 20 000 - 40 000 км пробега в зависимости от модели дорожки (то, что наступит быстрее) при идеальных условиях эксплуатации и обслуживания беговой дорожки.

Но, на частоту проведения ТО влияет также режим эксплуатации тренажёра, температура, влажность и запылённость помещения, выполнение правил эксплуатации тренажёра.

Модели серии MX T7X/XE/XI – через 40 000 км

Модели серии MX T1-T3-T5x – через 20 000 км

Пройденную дистанцию можно посмотреть, зайдя в пользовательский режим (Manager mode) консоли беговой дорожки. Алгоритм входа в режим просмотра, на всех моделях разный, и если вы затрудняетесь, то необходимо обратиться в АСЦ и назвать точную модель тренажёра.

**Перечень работ
выполняемых при техническом обслуживании беговой дорожки**

№ п\п	Беговые дорожки	Отметка о выполнении
1	Диагностика работоспособности беговой дорожки	
2	Очистка моторного отсека, платы управления двигателем, мотора от пыли	
3	Проверка состояния карбоновых щёток электродвигателя (моторы постоянного тока)	
4	Проверка состояния приводного ремня. Замена ремня или чистка канавок приводного ремня	
5	Проверка и чистка от грязи канавок шкива двигателя.	
6	Проверка состояния червяка мотора подъёма. Смазка червяка консистентной смазкой.	
7	Чистка от воска и грязи переднего и заднего вала. Очистка шкива переднего вала.	
8	Проверка состояния подшипников переднего и заднего вала или замена подшипников	
9	Проверка состояния деки. Замена или переворачивание деки на обратную сторону.	
10	Проверка состояния или замена эластомеров	
11	Чистка и промывка деки составом WD-40 от старой смазки и грязи	
12	Обработка деки силиконом или воском (в зависимости от модели дорожки)	
13	Проверка состояния бегового полотна.	
14	Натяжение и центровка бегового полотна.	
15	Обнуление показаний компьютера беговой дорожки (пройденная дистанция, общее время занятий)	По необходимости
16	Проверка работоспособности беговой дорожки во всех режимах работы	

Изготовитель рекомендует:

- ✓ **переворачивать деку на обратную сторону через 1 год или 20 000 км пробега;**
- ✓ **заменять беговое полотно и деку через 2 года, или 40 000 км пробега, или**

6000 часов эксплуатации.

ВАЖНО!

- **Даже при регулярном обслуживании необходимо контролировать и проверять состояние деки и бегового полотна, токовую нагрузку на электродвигатель и принимать решение об их замене в зависимости от технического состояния.**
- **Регулярное техобслуживание не гарантирует, нормальную работу комплектующих беговой дорожки (дека, полотно и т.п.), если пользователями нарушаются правила эксплуатации тренажёра.**
- **Все работы по ремонту и техническому обслуживанию должны проводиться только сертифицированными специалистами сервисного центра, в противном случае тренажёр снимается с гарантийного обслуживания.**
- **Профилактическое обслуживание является ключом к исправной работе тренажёров. Оборудование необходимо регулярно проверять. Нельзя использовать неисправные и поломанные детали тренажёра. Они должны быть отремонтированы или заменены на новые.**
- **Авторизованные сервисные центры (АСЦ) предоставляют услуги по обслуживанию тренажёров непосредственно в вашем объекте по запросу**

Назначение

Беговые дорожки MATRIX совмещают в себе самые передовые технологии, лучшие материалы и комплектующие, великолепный дизайн и непререкаемое качество. Тысячи инсталляций, различные престижные награды, признание и статус постоянного поставщика ведущих мировых сетевых клубов (Gold's Gym, LA Fitness, SNAP Fitness), гостиничных сетей (Hayatt, Four Seasons, Hilton), государственных служб (полиция и пожарная служба США), корпоративных офисов, университетов и рекреационных центров.

ДИЗАЙН. Эстетика, органичность, при этом некоторая строгость и даже, может быть, брутальность форм всегда отличала тренажеры MATRIX от продукции других производителей. Дизайнерское подразделение MATRIX имеет репутацию лучшего в Северной Атлантике, что подкреплено различными престижными наградами. К примеру, дорожка T7XE - победитель номинации "За лучший дизайн" Американского Общества Индустриального Дизайна в 2009-ом году.

ДВИЖЕНИЕ. Сердце дорожки - ее приводная система. В дорожках MATRIX установлена сверхнадежная в эксплуатации, проверенная временем связка двигателя и контроллера (Dynamic Response Drive System™) собственного производства компании, выдающая, в

зависимости от модели, от 3.0 до 5.0 л.с. переменного тока. Особенностью Dynamic Response Drive System™ является адаптивный отклик на вес пользователя и скорость тренировки - это означает, что для пользователя любого веса полотно движется мягко, равномерно и полностью соответствует указанному значению скорости.

Отдельного внимания заслуживает амортизационная платформа Ultimate Deck System™, она является одной из лучших подобных систем в мире с точки зрения демпфирующих свойств, качества и надежности. Ее характерной особенностью является поддержание одинакового уровня амортизации на всем диапазоне скоростей. Дорожки других производителей зачастую страдают повышенной "прыгучестью" на высоких скоростях - а это не только некомфортно, но и небезопасно.

ПРОГРАММНЫЕ РЕШЕНИЯ. Matrix традиционно находится в числе лидеров по внедрению новых софтверных решений. Они касаются самых разнообразных сторон эксплуатации тренажера - от различных специализированных тренировочных профилей (тренировки по стандартам армии США, "Gerkin-протокол" Пожарной Службы США, РЕВ-тест Службы Федеральных маршалов США и другие), выгрузки результатов тренировок в on-line сервис Livestrong, развлекательной составляющей с использованием iPod/iPhone/Nike+iPod, фитнес ориентированного мультимедийного on-line сервиса Netpulse и революционной технологии интерактивного видео "Виртуальный ландшафт™" (Virtual Active™) до беспроводной системы глобального сбора эксплуатационных данных Asset Management™, интеграции с различными мобильными устройствами на базе Android и iOS и доступом в Интернет.

Дорожка T5X (2013) полностью адаптирована для залов с максимальной проходимостью. Мотор переменного тока Dynamic Response Drive System™ 5.0 л.с., скорость до 24 км./ч., электронаклон до 15%, полотно 152*56 см., амортизация Ultimate Deck System™, 11 тренировочных программ.

Тренажёр предназначен для коммерческого использования.

Условия гарантии и сервисного обслуживания указаны в Гарантийном талоне. Убедитесь, что вы ознакомились с содержанием Гарантийного талона. Не выбрасывайте гарантийный талон.

MATRIX ГАРАНТИЙНЫЙ ТАЛОН

Имя клиента: _____ Серийный номер: _____

Пользователь

ФИО покупателя (для заказа, имя, фамилия, почтовый адрес, компания и адресная информация лица): _____

С условиями гарантийной ответственности ознакомлен. Подпись по качеству, количеству виду и комплектности не измен. _____

Продавец

Наименование продавца: _____ Дата продажи: _____

Адрес и телефон компании: _____ Подпись продавца: _____

Ф.И.О. продавца: _____ М.П. _____

Вид деятельности и заготовки

Сроки гарантийного обслуживания (указаны в годах)

Каждое оборудование:	Резь	Стекло	Титан, алюминий и сплавы	Пластик	Степень	Другие материалы
Станок № 101, №1, №2	3	5	3	2	2	2
Станок № 102, №3, №4, №5, №6, №7, №8, №9, №10, №11, №12, №13, №14, №15, №16, №17, №18, №19, №20, №21, №22, №23, №24, №25, №26, №27, №28, №29, №30, №31, №32, №33, №34, №35, №36, №37, №38, №39, №40, №41, №42, №43, №44, №45, №46, №47, №48, №49, №50, №51, №52, №53, №54, №55, №56, №57, №58, №59, №60, №61, №62, №63, №64, №65, №66, №67, №68, №69, №70, №71, №72, №73, №74, №75, №76, №77, №78, №79, №80, №81, №82, №83, №84, №85, №86, №87, №88, №89, №90, №91, №92, №93, №94, №95, №96, №97, №98, №99, №100	3	5	3	2	2	2

Состав оборудования

Наименование	Резь	Стекло	Титан, алюминий и сплавы	Пластик	Степень	Другие материалы
Станок № 101, №1, №2, №3, №4, №5, №6, №7, №8, №9, №10, №11, №12, №13, №14, №15, №16, №17, №18, №19, №20, №21, №22, №23, №24, №25, №26, №27, №28, №29, №30, №31, №32, №33, №34, №35, №36, №37, №38, №39, №40, №41, №42, №43, №44, №45, №46, №47, №48, №49, №50, №51, №52, №53, №54, №55, №56, №57, №58, №59, №60, №61, №62, №63, №64, №65, №66, №67, №68, №69, №70, №71, №72, №73, №74, №75, №76, №77, №78, №79, №80, №81, №82, №83, №84, №85, №86, №87, №88, №89, №90, №91, №92, №93, №94, №95, №96, №97, №98, №99, №100	3	5	3	2	2	2

По вопросам сервисного обслуживания обращайтесь:
700017, г. Москва, Калужский проезд, 5, стр. 9, кв. 1111 (495) 275-28-84 (СРБ, АЭС), компания/информация, или в адресную электронную почту: a@matrix.ru

Гарантийный талон действителен с 1 января 2015 г.

Гарантийный талон

Вся информация, содержащаяся в Гарантийном талоне, является конфиденциальной информацией и должна быть сохранена в тайне. Информация, содержащаяся в Гарантийном талоне, является конфиденциальной информацией и должна быть сохранена в тайне. Информация, содержащаяся в Гарантийном талоне, является конфиденциальной информацией и должна быть сохранена в тайне.

1. Область применения и назначение талона

Талон является документом, подтверждающим условия гарантии и сервисного обслуживания оборудования, приобретенного у Продавца. Талон действителен в течение срока действия гарантии, указанного в талоне. Талон не является документом, подтверждающим факт покупки оборудования. Талон не является документом, подтверждающим факт продажи оборудования.

2. Область действия талона

Талон действует на территории Российской Федерации и Республики Беларусь. Талон не действует на территории других государств.

3. Порядок действия талона

Талон действует в отношении оборудования, приобретенного у Продавца. Талон не действует в отношении оборудования, приобретенного у третьих лиц. Талон не действует в отношении оборудования, приобретенного на территории других государств.

4. Срок действия талона

Срок действия талона определяется условиями гарантии, указанными в талоне. Талон действует в течение срока действия гарантии, указанного в талоне. Талон не действует в течение срока действия гарантии, указанного в талоне.

5. Ответственность продавца

Продавец несет ответственность за качество и количество оборудования, указанного в талоне. Продавец несет ответственность за качество и количество оборудования, указанного в талоне. Продавец несет ответственность за качество и количество оборудования, указанного в талоне.

6. Гарантийные случаи

Гарантийными случаями являются случаи, когда оборудование, указанное в талоне, не соответствует требованиям, указанным в талоне. Гарантийными случаями являются случаи, когда оборудование, указанное в талоне, не соответствует требованиям, указанным в талоне. Гарантийными случаями являются случаи, когда оборудование, указанное в талоне, не соответствует требованиям, указанным в талоне.

7. Порядок действий при гарантийном случае

При возникновении гарантийного случая клиент должен обратиться к Продавцу. Продавец должен рассмотреть заявку клиента и принять меры по устранению неисправности оборудования. Продавец должен рассмотреть заявку клиента и принять меры по устранению неисправности оборудования. Продавец должен рассмотреть заявку клиента и принять меры по устранению неисправности оборудования.

8. Порядок действий при возврате оборудования

При возврате оборудования клиент должен обратиться к Продавцу. Продавец должен рассмотреть заявку клиента и принять меры по возврату оборудования. Продавец должен рассмотреть заявку клиента и принять меры по возврату оборудования. Продавец должен рассмотреть заявку клиента и принять меры по возврату оборудования.

9. Порядок действий при замене оборудования

При замене оборудования клиент должен обратиться к Продавцу. Продавец должен рассмотреть заявку клиента и принять меры по замене оборудования. Продавец должен рассмотреть заявку клиента и принять меры по замене оборудования. Продавец должен рассмотреть заявку клиента и принять меры по замене оборудования.

10. Порядок действий при расторжении договора

При расторжении договора клиент должен обратиться к Продавцу. Продавец должен рассмотреть заявку клиента и принять меры по расторжению договора. Продавец должен рассмотреть заявку клиента и принять меры по расторжению договора. Продавец должен рассмотреть заявку клиента и принять меры по расторжению договора.

Указания по утилизации

ИНФОРМАЦИЯ ДЛЯ ПОЛЬЗОВАТЕЛЯ

Данный тренажер не относится к бытовым отходам. Пожалуйста, не выбрасывайте оборудование либо элементы питания вместе с бытовыми отходами, для утилизации использованных элементов питания пользуйтесь действующими в Вашей стране системами возврата и сбора для утилизации.

Надлежащий раздельный сбор разобранных приборов, которые впоследствии отправятся на переработку, утилизацию или экологичное захоронение, способствует предотвращению возможных негативных воздействий на окружающую среду и здоровье человека, а также позволяет повторно использовать материалы, из которых изготовлено устройство. За незаконную утилизацию устройства пользователь может быть привлечен к административной ответственности, предусмотренной действующим законодательством.

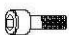



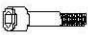
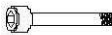

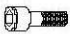



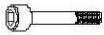





Сборка оборудования

ВНИМАНИЕ

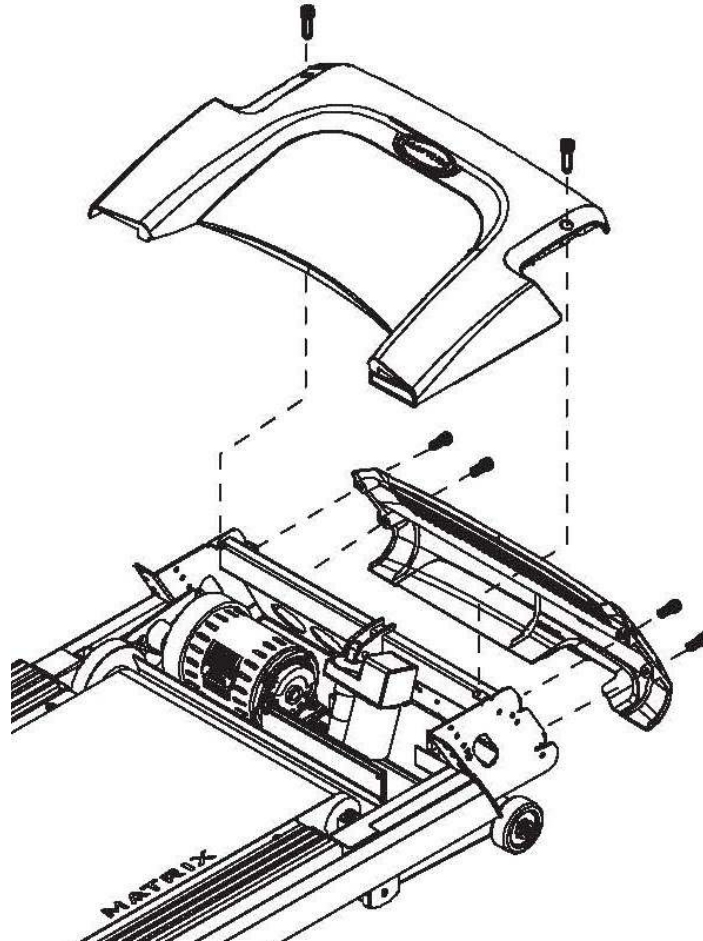
Прежде чем начать сборку тренажера, внимательно ознакомьтесь с инструкциями, незатянутые детали, а также неправильно закрепленные части тренажера могут привести к появлению шума, а также поломки оборудования.

КРЕПЕЖ И ИНСТРУМЕНТЫ

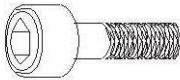

	№ части	Наименование	Рисунок	Спецификации	Кол-во	Цвет упаковки
10	020090-00	Винт		M8*20 мм	10	Черный
14	0000086571	Шайба		8,2*16*2,0Т	10	Черный
20	0000084935	Скоба		4,0Т	1	
21	0000084936	Скоба		4,0Т	1	
11	004541-AC	Винт		M8*1,25P*45мм	2	Белый
12	035882-AB	Винт		M8*1,25P*75мм	4	Белый
14	0000086571	Шайба		8,2*16*2,0Т	6	Белый
17	004539-AD	Винт		M8*1,25*25мм	2	Синий
19	0000088905	Втулка		M8* 16* 8	2	Синий
15	004859-AC	Винт		M8*1,25*20мм	6	Красный
14	0000086571	Шайба		8,2*16*2,0Т	6	Красный
13	020072-00	Винт		M8*1.25*60 мм	4	Желтый
16	062769-00	Винт		M8*1.25*15 мм	2	Желтый
23	0000089835	Шайба		8,5* 12,8* 8/1,3H	6	Желтый
	005394-00	Т-образный ключ		8мм*186L	1	

ШАГ 1

1. Срежьте желтые стягивающие ленты.
2. Снимите кожух моторного отсека открутив 2 винта
3. Снимите передний кожух моторного отсека открутив 4 винта

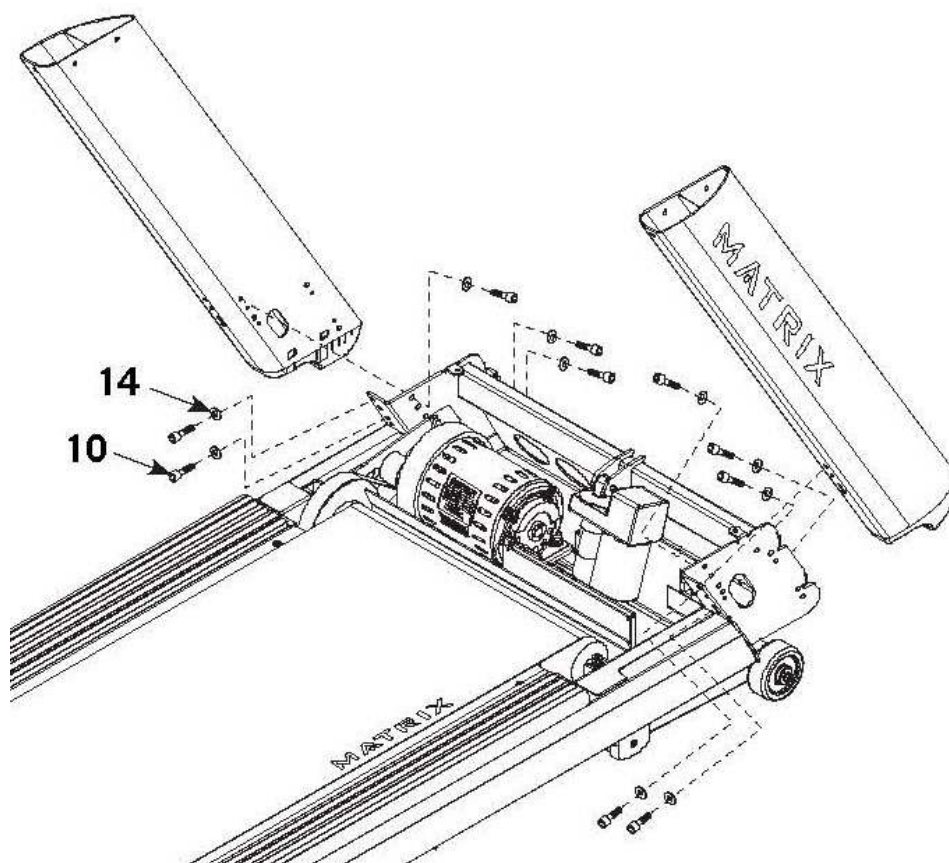


ШАГ 2




Сборочный комплект черного цвета:			
	10 - Болт Кол-во: 10 шт.		14 - Шайба Кол-во: 10 шт.

1. Откройте сборочный комплект №2.
2. Закрепите стойки консоли на раме с помощью 4 болтов (10) и 4 шайб (14)

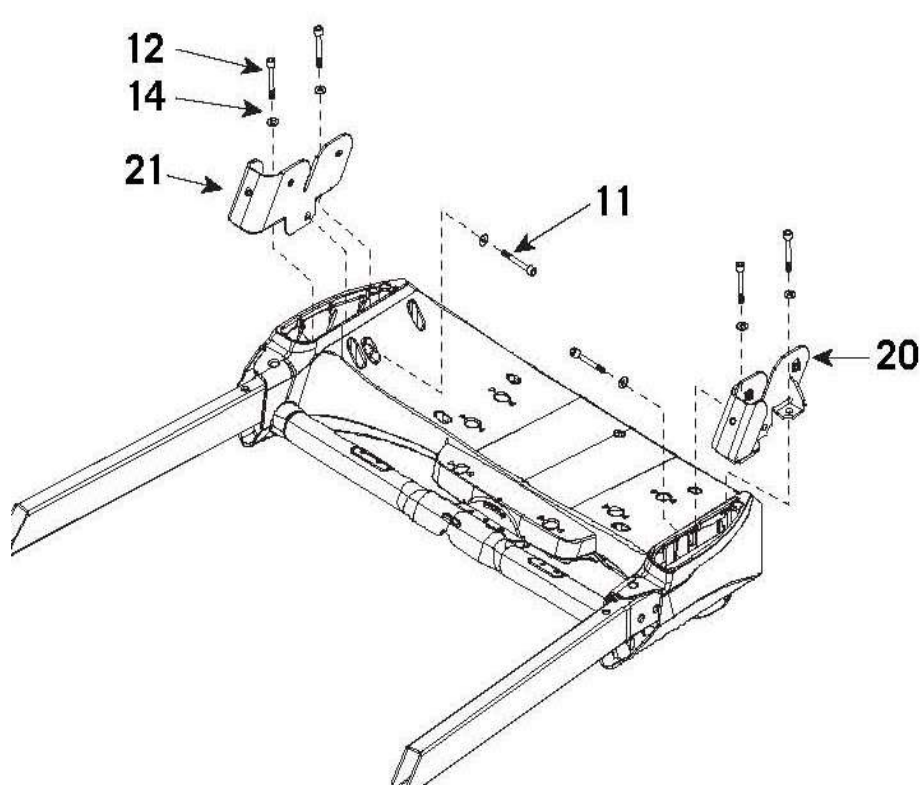
Примечание: Обратите внимание, что стойки имеют отметки L и К (левая и правая).



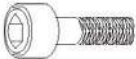

ШАГ 3

Сборочный комплект белого цвета:		
	11-Винт	Кол-во: 6 шт.
	12-Винт	Кол-во: 6 шт.
	14-Шайба	Кол-во: 6 шт.

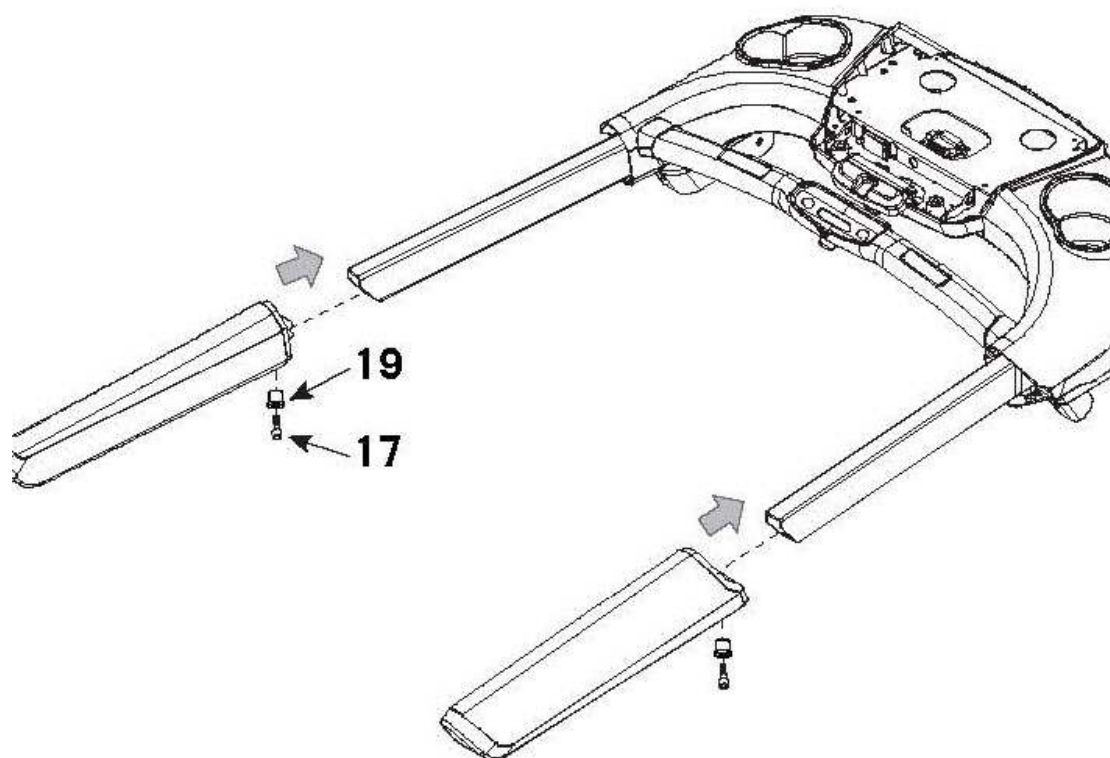
1. Откройте сборочный комплект.
2. Закрепите крепежные конструкции на опоре консоли с помощью 4 винтов (12), 6 шайб (14) и 2 винтов (11)





ШАГ 4

Сборочный комплект синего цвета:	
	17 – Болт Кол-во:2 шт.
	19 – Втулка Кол-во:2 шт.

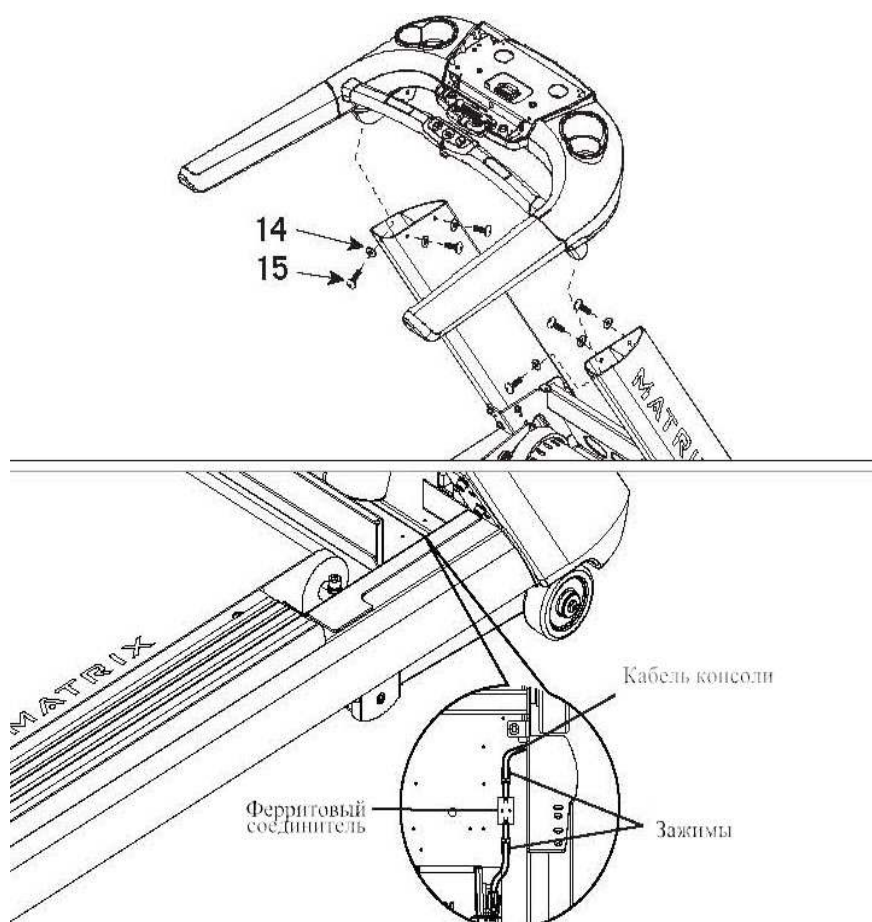
1. Откройте сборочный комплект.
2. Закрепите ручки на поручнях.






ШАГ 5

Сборочный комплект красного цвета:		
	15-Винт	Кол-во: 6 шт.
	14 - Шайба	Кол-во: 6 шт

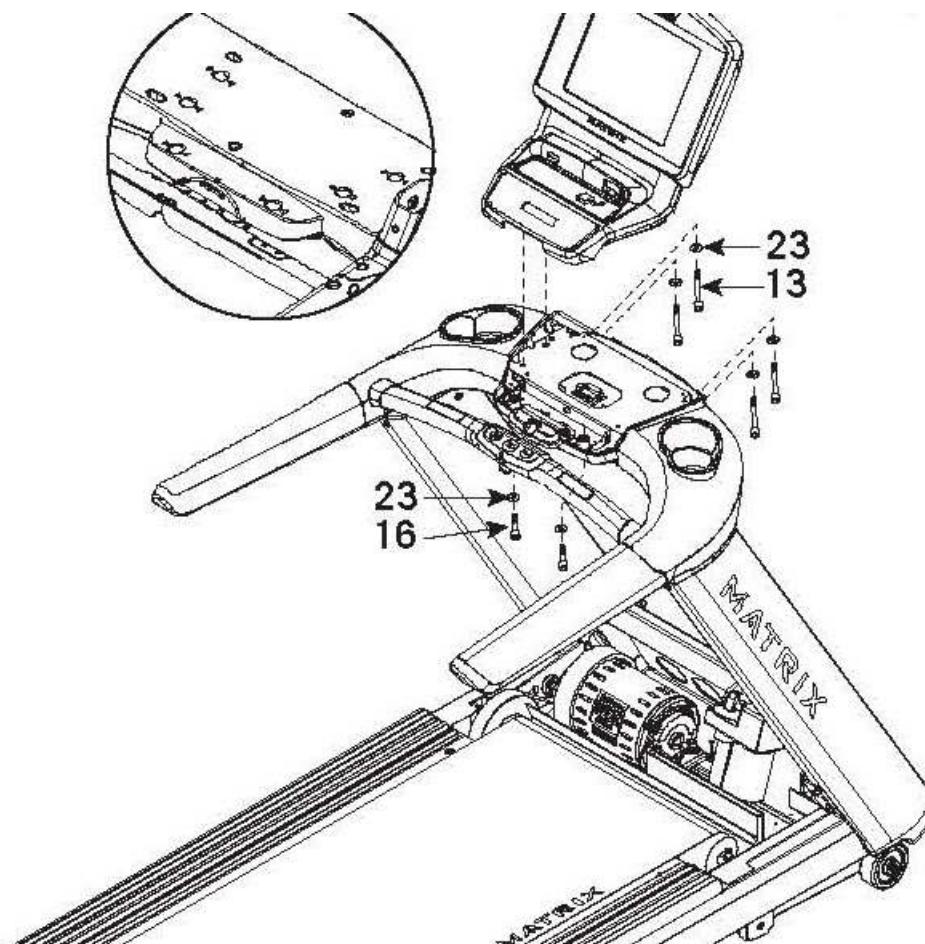
1. Откройте сборочный комплект.
2. Закрепите консоль на стойках, **Будьте аккуратны – не перетяните провода.**
3. Закрепите консоль на правой стойке 2 болтами (14), 4 шайбами
4. Повторите тоже самое для левой стойки.



ШАГ 6

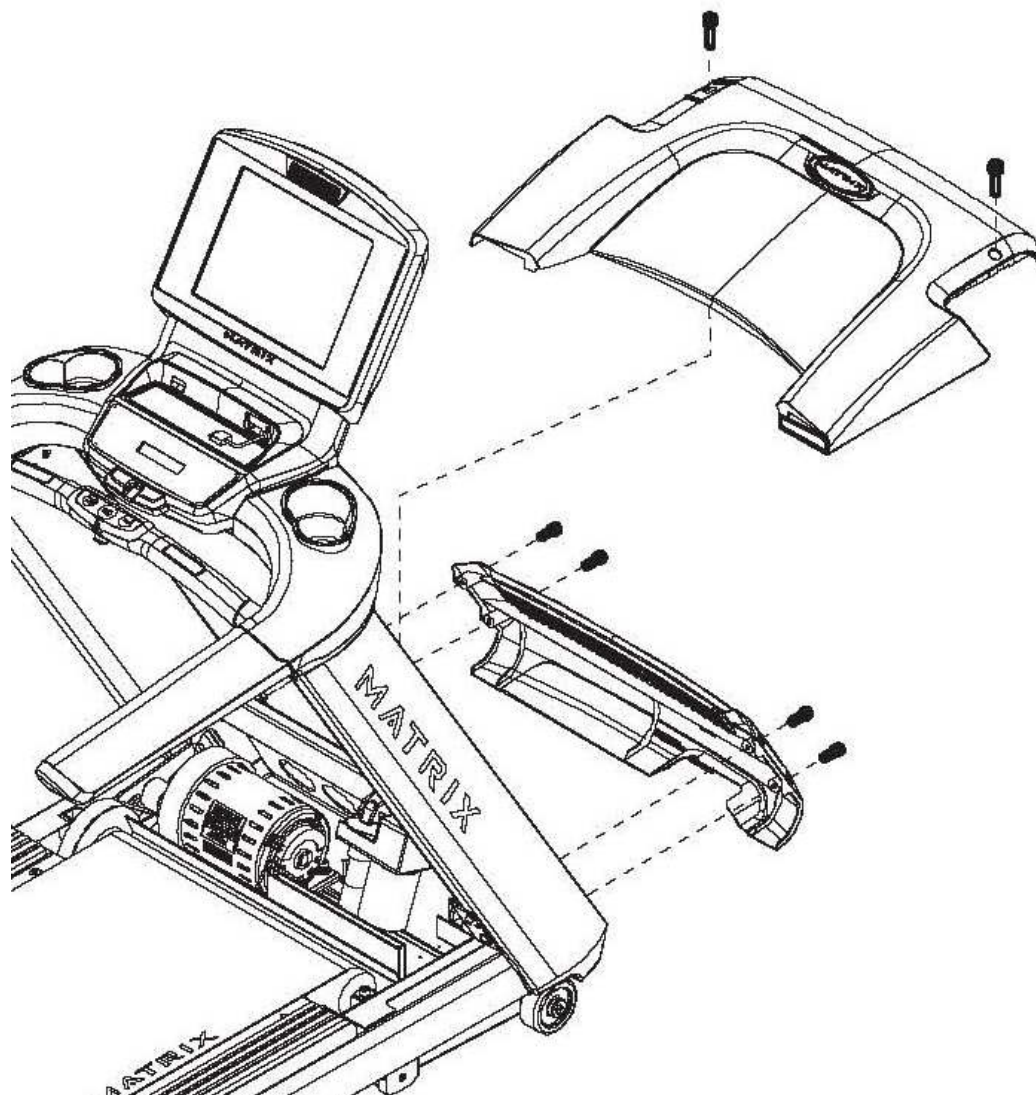
Сборочный комплект синего цвета:		
	13- Винт	Кол-во: 4 шт.
	16- Винт	Кол-во: 2 шт.
	23 – Шайба	Кол-во: 2 шт.

1. Откройте сборочный комплект.
2. Закрепите кожу основной рамы винтами.



СБОРКА ШАГ 7

Закрепите защитные крышки мотора винтами.



Работа с консолью

Данный раздел предназначен для самостоятельного изменения настроек тренажера пользователем в режиме Управления (Managing Mode) или Инженерном режиме (Engineering Mode). Чтобы зайти в режим удержите Incline Down/Speed Down в течение 5 секунд. Если вы хотите изменить настройки, нажмите "Enter" на панели, а также кнопки изменения уровня и нумерации. Повторное нажатие кнопки "Enter" сохранит измененные настройки. Нажав кнопку "Back", вы вернетесь в предыдущее меню настроек. Для того чтобы выйти из режима, удержите кнопку "Stop" в течение 5 секунд.

Maximum Time – Максимальное время;

Default Time – Время по умолчанию;

Default Level – Уровень по умолчанию;

Default Age – Возраст по умолчанию;

Default Weight – Вес по умолчанию;

Accumulated Distance – Общее (накопленное) расстояние;

Accumulated Time – Общее (накопленное) время;

Software Version – Версия программного обеспечения;

Speed Mode – Режим скорости/расстояния;

Out of Order – Выход из строя;

Gender – Пол;

Language – Язык;

Sound Mode – Режим звука;

Start Speed – Стартовая скорость;

Maximum Speed – Максимальная скорость;

Belt Stop – Остановка движения бегового полотна



Примечание: Удалите защитную пленку перед началом работы с консолью.

- A) WORKOUT KEYS (Кнопки тренировочного режима): Просмотр программ, кнопки выбора.
- B) GO: Начало тренировки.
- C) ENTER: Подтверждение настроек каждой программы.
- D) UP/DOWN INCLINE (Вверх/Вниз Угол наклона): Регулировка угла наклона.
- E) UP/DOWN SPEED: Изменение скорости.
- F) UP/DOWN TIME (Вверх/Вниз Время): Регулировка времени тренировки.
- G) EMERGENCT STOP: Кнопка экстренной остановки, поверните ее в исходное положение для продолжение тренировки.
- H) STOP: Завершение тренировки. Вывод общей информации о тренировке на дисплей.
- I) PAUSE: Пауза.
- J) NUMBER KEYPAD (Кнопки нумерации): Быстрый выбор телевизионных каналов.
- K) COOL DOWN (Охлаждение): Начало режима охлаждения консоли.

L) FAN (Вентилятор): Включение вентилятора (3 уровня скорости.)

M) TOGGLE DISPLAY (Переключение дисплея): Пользователь может самостоятельно выбрать информацию, которая будет отображаться на каждом из трех окон дисплея.

N) Выбор языка.

ОПИСАНИЕ ТРЕНИРОВОК

QUICK START (Быстрый старт)

Нажмите кнопку GO, чтобы зайти в режим ручной режим консоли. Затраты на энергию будут рассчитываться с учетом веса пользователя, установленного по умолчанию.

MANUAL (Ручное управление тренировкой)

Ручное управление – это тренировка, где вы в любое время можете вручную регулировать уровень сопротивления. В данном режиме вам нужно произвести некоторые настройки – ввести вес пользователя, что компьютер правильно рассчитал количество сжигаемых калорий.

Для того чтобы войти в режим ручного управления НЕОБХОДИМО:

- 1) Нажмите кнопку MANUAL, затем ENTER;
- 2) Введите время тренировки, используя кнопки навигации, затем нажмите ENTER;
- 3) Введите вес пользователя (вес пользователя необходим для расчета сожженных калорий во время тренировки), используя кнопки UP/DOWN, затем нажмите ENTER;
- 4) Задайте необходимый угол наклона с помощью кнопок UP/DOWN, затем нажмите ENTER;
- 5) Задайте необходимую скорость с помощью кнопок UP/DOWN, затем нажмите ENTER.
- 6) Нажмите кнопку GO для начала тренировки.

Для того чтобы зайти в данную тренировку на консолях T7xe следуйте указаниям на дисплее.

На тренажерах Matrix установлены программы, в основе которых лежат различные уровни сложности сопротивления.

Ниже приведена краткая информация о тренировках:

ROLLING («Качели»)

Rolling hills - это программа, где уровень сопротивления будет меняться автоматически, имитируя пешую прогулку или пробежку по холмам.

- 1) Выберите кнопку ROLLING HILLS, затем подтвердите нажатием ENTER;
- 2) Установите интенсивность тренировки с помощью кнопок UP/DOWN, затем нажмите ENTER;
- 3) Введите время тренировки, используя кнопки UP/DOWN, затем нажмите ENTER;
- 4) Введите вес пользователя (вес пользователя необходим для расчета сожженных калорий во время тренировки).

время тренировки), используя кнопки UP/DOWN или кнопки навигации, затем нажмите ENTER;

5) Нажмите кнопку GO для начала тренировки.

Для того чтобы зайти в данную тренировку на консолях T7xe следуйте указаниям на дисплее.

FAT BURN (СЖИГАНИЕ ЖИРА)

FAT BURN - программа, направленная на сжигание жировых клеток посредством изменения уровня сопротивления.

Для консолей T5x используйте инструкции, приведенные ниже:

- 1) Выберите FAT BURN, затем подтвердите нажатием ENTER;
- 2) Задайте необходимый уровень интенсивности с помощью кнопок UP/DOWN, затем нажмите ENTER;
- 3) Введите время тренировки, используя кнопки UP/DOWN, затем нажмите ENTER;
- 4) Введите вес пользователя (вес пользователя необходим для расчета сожженных калорий во время тренировки), используя кнопки UP/, затем нажмите ENTER;
- 5) Нажмите кнопку GO для начала тренировки.

Для того чтобы зайти в данную тренировку на консолях T7xe следуйте указаниям на дисплее.

5К (5 КИЛОМЕТРОВ)

5К – программа, направленная на преодоление определенного расстояния – 5км., угол наклона меняется автоматически во время тренировки. Вы можете контролировать скорость.

Для консолей T5x используйте инструкции, приведенные ниже:

- 1) Выберите 5К, затем подтвердите нажатием ENTER.
- 2) Установите интенсивность тренировки с помощью кнопок UP/ DOWN, затем нажмите ENTER;
- 3) Введите вес пользователя (вес пользователя необходим для расчета сожженных калорий во время тренировки), используя кнопки UP/ DOWN, затем нажмите ENTER.
- 4) Нажмите кнопку GO для начала тренировки.

Для того чтобы зайти в данную тренировку на консолях T7xe следуйте указаниям на дисплее.

HEART RATE CONTROL (КОНТРОЛЬ УРОВНЯ ПУЛЬСА)

Одна из программ тренажера – пульсозависимая. Режим пульсозависимой тренировки позволяет пользователю получить уже рассчитанный программой уровень сопротивления. Уровень сопротивления зависит от целевой частоты пульса пользователя.

Целевая частота пульса = $(220 - \text{ваш возраст}) * 100\%$.

Пользователь может использовать нагрудный датчик пульса или держаться за поручни с датчиками пульса во время тренировки.

Для консолей T1x и T3x используйте инструкции, приведенные ниже:

- 1) Выберете TARGET HEART RATE, затем подтвердите нажатием ENTER;
- 2) Выбрав данную программу, вы можете контролировать изменение вашей скорости или угла наклона. Используйте соответствующие кнопки быстрой навигации : SPEED/INCLINE;
- 3) Введите возраст пользователя с помощью кнопок UP/DOWN, затем нажмите ENTER;
- 4) Введите ваш максимальное значение частоты пульса (%), используя кнопки UP/DOWN, затем нажмите ENTER;
- 5) Введите время тренировки, используя кнопки UP/DOWN, затем нажмите ENTER;
- 6) Введите вес пользователя (вес пользователя необходим для расчета сожженных калорий во время тренировки), используя кнопки UP/DOWN или кнопки навигации, затем нажмите ENTER.
- 7) Нажмите кнопку GO для начала тренировки.

Для того чтобы зайти в данную тренировку на консолях T7xe следуйте указаниям на дисплее.

FIT TEST (Фит-тест)

Тест Геркина

Был разработан доктором Ричардом Геркиным из медицинского центра при Управлении пожарной охраны г. Феникс, штат Аризона. Многие пожарные части в США используют данный вид проверки для оценки физической подготовки своих сотрудников. Тест требует постоянного мониторинга частоты пульса испытуемого, поэтому рекомендуется использование телеметрического нагрудного датчика.

Тренировка состоит из следующих этапов:

- Разогрев: продолжительность 3 минуты, скорость – 4,8 км/ч., угол наклона – 0%
- Этап 1: В три минуты беговая дорожка изменит скорость до 7,2 км/ч. Настоящая тренировка начинается с отметки 7,2 км/ч.
- Этап 2: Через минуту угол наклона достигнет 2%.
- Этап 3: Еще через минуту, скорость достигнет 8 км/ч.
- Этап 4-11: Каждую последующую минуту угол наклона будет увеличиваться на 2%, скорость будет увеличиваться на 0,8 км/ч. Как только пульс пользователя достигнет целевой зоны, и в течение 15 секунд он остается стабильным, тренировка будет продолжаться при набранном темпе.
- Завершение теста: Тренировка завершается если уровень целевого пульса пользователя будет не стабилен в пределах 15 секунд, либо если пользователь завершил тренировку всех 11 этапов. После завершения беговая дорожка автоматически включит программу охлаждения, которая будет длиться 3 минуты, при скорости 4,8 км/ч и наклоне 0%.

Для консолей T5x используйте инструкции, приведенные ниже:

1. Выберите Gerkin test, нажав кнопку FITNESS TEST, затем ENTER;
2. Введите возраст пользователя с помощью кнопок UP/DOWN, затем нажмите ENTER;
3. В окне сообщений появится значение целевой зоны пульса;
4. Кнопками UP/DOWN установите пол пользователя;
5. Введите вес пользователя (вес пользователя необходим для расчета сожженных калорий во время тренировки), используя кнопки UP/DOWN или кнопки навигации, затем нажмите ENTER;
6. В окне сообщений появится информация о тренировке: скорость 4,8км/ч, угол наклона 0%;
7. Нажмите кнопку GO или QUICK START для начала тренировки.

Для того чтобы зайти в данную тренировку на консолях T7xe следуйте указаниям на дисплее.

Нормы (VO2 max):

	Возраст	20-29	30-39	40-49	50-59	60+
Мужчина	Высокий	51,4+	50,4+	48,2+	45,3+	42,5+
	Хороший	51,3-46,8	50,3-44,6	48,1-41,8	45,2-38,5	42,4-35,3
	Средний	46,7-42,5	44,5-41,0	41,7-38,1	38,4-35,2	35,2-31,8
	Удовлетворительный	42,4-39,5	40,9-37,4	38,0-35,1	35,1-32,3	31,7-28,7
	Низкий	39,4 и ниже	37,3 и ниже	35,0 и ниже	32,2 и ниже	28,6 и ниже
Женщина	Высокий	44,2+	41,0+	39,5+	35,2+	35,2+
	Хороший	44,1-38,1	40,9-36,7	39,4-33,8	35,1-30,9	35,1-29,4
	Средний	38,0-35,2	36,6-33,8	33,7-30,9	30,8-28,2	29,3-25,8
	Удовлетворительный	35,1-32,3	33,7-30,5	30,8-28,3	28,1-25,5	25,7-23,8
	Низкий	32,2 и ниже	30,4 и ниже	28,2 и ниже	25,4 и ниже	23,7 и ниже

Программа WFI (Wellness Fitness Initiative) – это вариация программы тест Геркина. Она представляет собой одноступенчатые интервалы, с изменяющейся скоростью и углом наклона. Максимальное время тренировки – 12 мин 30 сек. Данная программа установлена только на консолях T5x.

Для консолей T5x используйте инструкции, приведенные ниже:

1. Выберите WFI test, нажав кнопку FITNESS TEST, затем ENTER;
2. Введите возраст пользователя с помощью кнопок UP/DOWN, затем нажмите ENTER;

3. В окне сообщений появится значение целевой зоны пульса;
4. Кнопками UP/DOWN установите пол пользователя;
5. Введите вес пользователя (вес пользователя необходим для расчета сожженных калорий во время тренировки), используя кнопки UP/DOWN или кнопки навигации, затем нажмите ENTER;
6. В окне сообщений появится информация о тренировке: скорость 4,8км/ч, угол наклона 0%;
7. Нажмите кнопку GO или QUICK START для начала тренировки.

Программы военных тестов и теста Physical Efficiency Battery (PEB)

Построены на прохождении определенных дистанций. Указанные дистанции используются соответствующими видами ВС. Задача испытуемого – максимально быстро преодолеть данное расстояние. По завершении теста на консоль выводится результат с оценками для разных видов ВС.

Для консолей T5x используйте инструкции, приведенные ниже:

1. Выберите Military test, нажав кнопку FITNESS TEST, затем ENTER;
2. Введите возраст пользователя с помощью кнопок UP/DOWN, затем нажмите ENTER;
3. Кнопками UP/DOWN установите пол пользователя;
4. Введите вес пользователя (вес пользователя необходим для расчета сожженных калорий во время тренировки), используя кнопки UP/DOWN или кнопки навигации, затем нажмите ENTER;
5. Введите значение начальной скорости (по вашему желанию), используя кнопки UP/DOWN или кнопки навигации, затем нажмите ENTER;
6. Нажмите кнопку GO или QUICK START для начала тренировки.

Для того чтобы зайти в данную тренировку на консолях T7xe следуйте указаниям на дисплее.

ТЕХНИЧЕСКИЕ СПЕЦИФИКАЦИИ

Тип	электрическая
Рама	высокопрочная износостойкая с двухслойной покраской и лакировкой
Скорость	0.8 - 24 км./ч.
Двигатель	5.0 л.с. Dynamic Response Drive System™ (переменный ток)
Беговое полотно	двухслойное коммерческое Habasit™
Размер бегового полотна	152*56 см.
Регулировка угла наклона	электрическая
Наклон бегового полотна	0 - 15%
Дека	25 мм. парафинированная Ultimate Hard Wax™
Система амортизации	Ultimate Deck System™
Измерение пульса	сенсорные датчики, Polar приемник
Консоль	2-ух экранный точечный LED дисплей
Показания консоли	профиль, уровни, время, дистанция, скорость, обороты в мин., калории, калории в час, темп, средний темп, пульс, метаболические ед-цы, Ватты
Кол-во программ	11 (в т.ч. пульсозависимая)
Спецификации программ	ручной режим, холмы, 5 км., сжигание жира, режим для сухопутных войск США (Army PFT), режим для ВМФ США (Navy PRT), режим для ВВС США (Air Force PRT), режим для морской пехоты США (Marine PFT), режим для Пожарной Службы США (Gerkin/WFI Protocol), режим для Службы Федеральных Маршалов США (PEB), 1 пульсозависимая
Специальные программные возможности	сбор данных состояния тренажера (WI-FI->роутер Asset Management™-> Johnson WEB online)
Мультимедиа	нет
Интеграция	USB (обновление ПО), iPod/iPhone (только зарядка), Audio/Video IN (RCA), TV IN (RF), Ethernet RJ45, WI-FI, FitConnection™ Ready, CSAFE-FitLinxx™ Ready
Многоязычный интерфейс	нет
Вентилятор	есть
Транспортировочные ролики	есть

Складывание	нет
Размер в рабочем состоянии (Д*Ш*В)	215*93*161 см.
Вес нетто	179 кг.
Макс. вес пользователя	182 кг.
Питание	сеть 220 Вольт
Гарантия	5 лет
Производитель	Johnson Health Tech, США
Страна изготовления	Тайвань

Поставщик: ООО «Неотрен», 115201 Россия, Москва, Каширский проезд, д.17 стр.9,

Дата изготовления указана на упаковке тренажера.

** Упаковка содержит информацию о дате изготовления оборудования, указанную в виде шифра. Пример: C190122, где 19 – год изготовления, 01 –месяц изготовления, 22 – внутренний номер учета.*

Оборудование сертифицировано в соответствии с Техническим Регламентом Таможенного Союза.

*Производитель оставляет за собой право вносить изменения в конструкцию тренажера, не ухудшающие значительно его основные технические характеристики.

Последнюю версию Руководства пользователя, а так же все актуальные изменения в конструкции либо технических спецификациях изделия отражены на официальном сайте поставщика оборудования ООО «Неотрен» www.neotren.ru

ВНИМАНИЕ!

ТРЕНАЖЕР ПРЕДНАЗНАЧЕН ДЛЯ КОММЕРЧЕСКОГО ИСПОЛЬЗОВАНИЯ

