

ПРИМЕЧАНИЕ:
Пожалуйста, прочтите
инструкцию
внимательно перед
использованием
оборудования.

Содержание
Памятка по безопасности
Список узлов
Инструкция по сборке
Список деталей
Схема
Гарантия

МОДЕЛЬ IC 2

Пользуйтесь этим
руководством для
справки

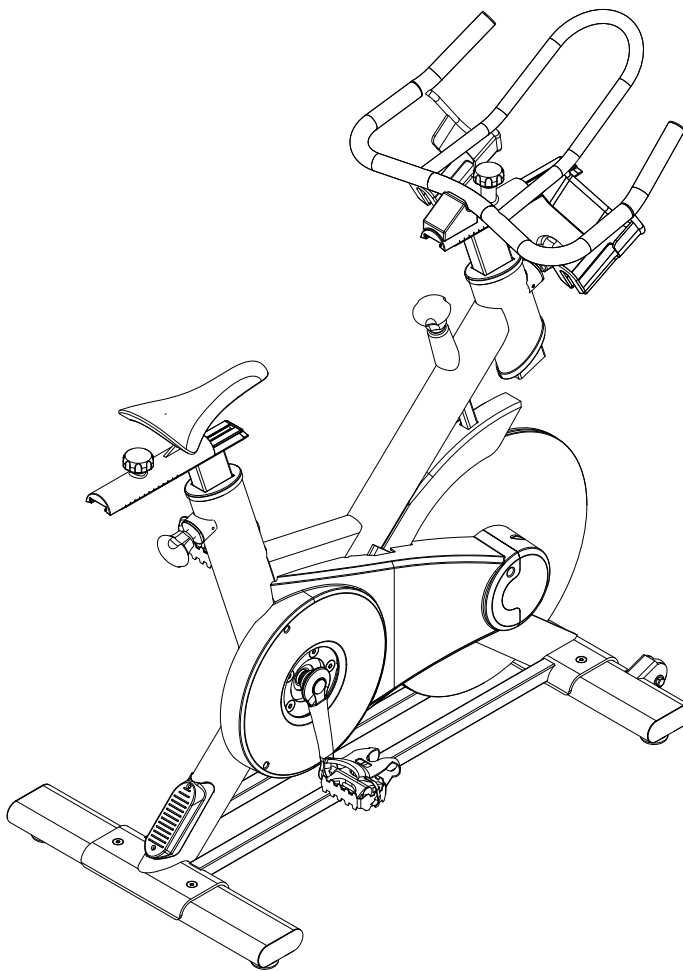
11-2015

**РУКОВОДСТВО
ПОЛЬЗОВАТЕЛЯ**



INSPIRE

Велотренажер IC 2



255 Airport Cir., Corona, CA 92880
Тел.: (877) 738-1729 Факс: (714) 738-1728
www.inspirefitness.com

Содержание

Перед тем как начать	2
Важно! Памятка по безопасности	3
Размещение предупреждающих наклеек	4
Детали конструкции	5
Крепежные детали	6
Инструкции по сборке.....	7-11
Обслуживание	12
Список деталей	13-14
Общая схема сборки	15
Гарантия	16

Перед тем как начать

Спасибо, что выбрали велотренажер INSPIRE. Для безопасности и лучших результатов перед началом использования оборудования внимательно прочитайте руководство. Как производители мы считаем своим долгом соответствовать ожиданиям наших покупателей. Если у Вас есть вопросы или вы обнаружили отсутствие каких-либо деталей или поврежденные части, пожалуйста, позвоните в службу поддержки клиентов (звонок **БЕСПЛАТНЫЙ). Наши сотрудники окажут вам помощь немедленно.**

ВАЖНО! ПАМЯТКА ПО БЕЗОПАСНОСТИ

МЕРЫ ПРЕДОСТОРОЖНОСТИ

Данное оборудование является максимально безопасным. Однако определенные меры предосторожности во время работы с оборудованием необходимы.

Убедитесь, что Вы полностью прочли руководство пользователя перед сборкой и использованием оборудования. В частности, обратите внимание на следующие меры предосторожности:

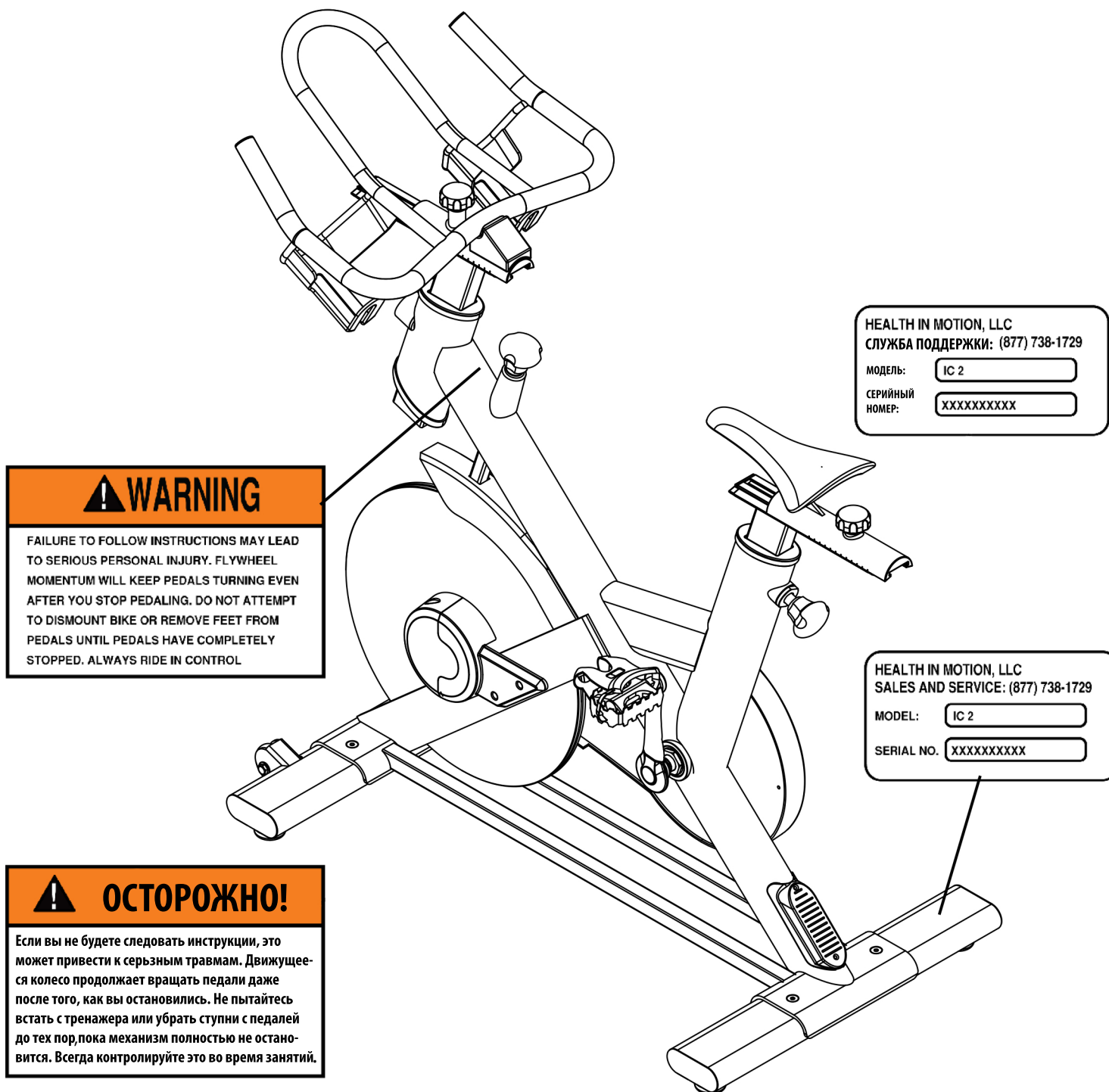
1. Не разрешайте детям и животным находиться рядом с оборудованием. НЕ оставляйте детей без присмотра в комнате с оборудованием. Механизм оборудования может стать причиной серьезных травм или смерти при неправильном использовании.
2. Избегайте попадания рук и ступней в движущиеся детали, это может стать причиной травм или повреждения оборудования. Не разрешайте детям находиться рядом и приближаться к движущимся педалям.
3. Если во время использования оборудования Вы почувствуете головокружение, тошноту, боль в груди или любые другие необычные симптомы, сразу же остановите тренировку. **НЕМЕДЛЕННО ОБРАТИТЕСЬ К ВРАЧУ.**
4. Установите оборудование на чистую ровную поверхность. НЕ используйте оборудование рядом с водой или на улице.
5. Избегайте попадания рук между подвижными частями.
6. Надевайте подходящую для упражнений одежду. НЕ надевайте слишком свободную одежду или одежду, которая может попасть в механизм оборудования. Для тренировок надевайте кроссовки или другую спортивную обувь.
7. Используйте оборудование только по назначению. НЕ используйте крепежные детали, не рекомендованные производителем.
8. Не размещайте никакие острые предметы рядом с оборудованием.
9. Люди с ограниченными возможностями могут пользоваться оборудованием только в присутствии квалифицированного специалиста или врача.
10. Перед тренировкой на оборудовании всегда делайте разминку, чтобы разогреть мышцы.
11. Не пользуйтесь оборудованием, если оно повреждено.
12. Максимальный вес пользователя - 136 кг.

УХОД И ОБСЛУЖИВАНИЕ

1. Следите за чистотой направляющих.
2. Смазывайте регулируемые опоры раз в месяц. Покройте слоем WD40 и удалите излишки.
3. Проверьте и затяните все детали перед использованием.
4. Раму и подушку сиденья очищайте при помощи влажной тряпки и мягких неабразивных средств. НЕ используйте растворители.

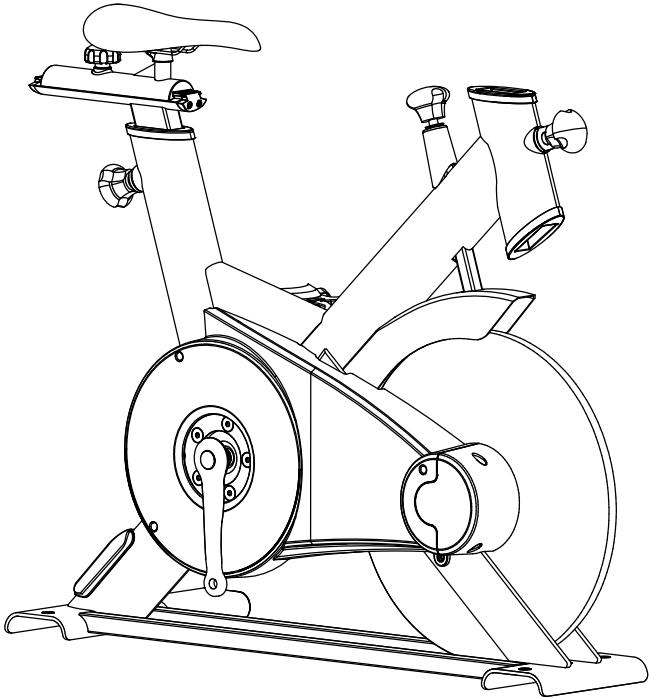
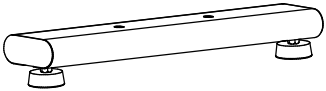
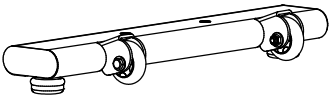
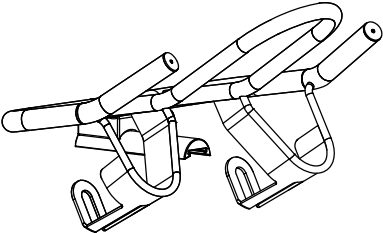

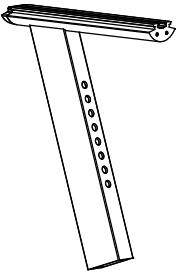
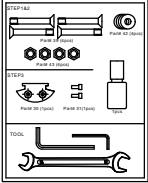
ВНИМАНИЕ: ПЕРЕД ТЕМ, КАК НАЧАТЬ ПРОГРАММУ ЛЮБЫХ ТРЕНИРОВОК, ПРОКОНСУЛЬТИРУЙТЕСЬ С ВРАЧОМ. ЭТО ОСОБЕННО ВАЖНО ДЛЯ ЛЮДЕЙ СТАРШЕ 35 И ЛЮДЕЙ, У КОТОРЫХ РАНЕЕ ИМЕЛИСЬ ПРОБЛЕМЫ СО ЗДОРОВЬЕМ. ПРОЧИТАЙТЕ ВСЕ ИНСТРУКЦИИ ПЕРЕД ИСПОЛЬЗОВАНИЕМ ЛЮБОГО ФИТНЕС-ОБОРУДОВАНИЯ. Ни Health In Motion, LLC., ни FG1, LLC. НЕ НЕСУТ НИКАКОЙ ОТВЕТСТВЕННОСТИ ЗА ПОЛУЧЕНИЕ ТРАВМЫ ИЛИ ПРИЧИНЕНИЕ ВРЕДА ИМУЩЕСТВУ ПРИ ИСПОЛЬЗОВАНИИ ДАННОГО ОБОРУДОВАНИЯ.

Размещение предупреждающих наклеек



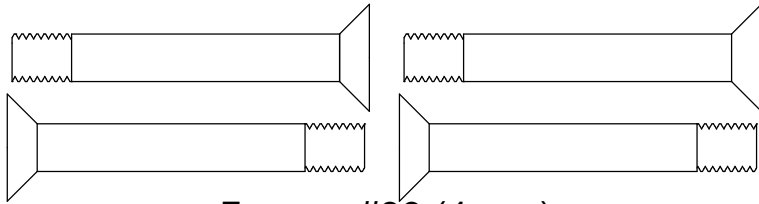
Предупреждающие наклейки должны быть расположены так, как показано на рисунке. Если наклейка повреждена или нечитаема, для замены обратитесь в службу поддержки клиентов по тел.: 1-877-738-1729. Наклейте надписи там, где показано.

Детали конструкции

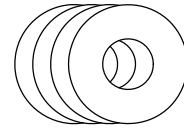
	1		1
	1		1
	1		1
	1		1

Крепежные детали

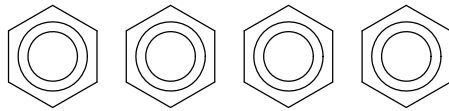
ШАГ 1 и 2



Деталь #39 (4 шт.)

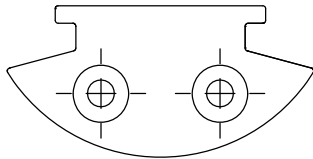


Деталь #42
(4 шт.)

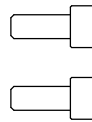


Деталь #43 (4 шт.)

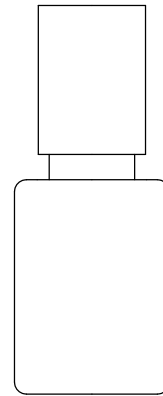
ШАГ 3



Деталь #30 (1 шт.)

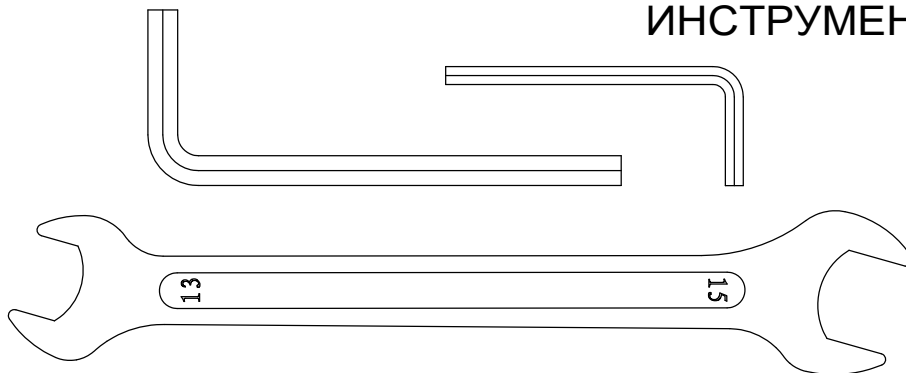


Деталь #31 (1 шт.)

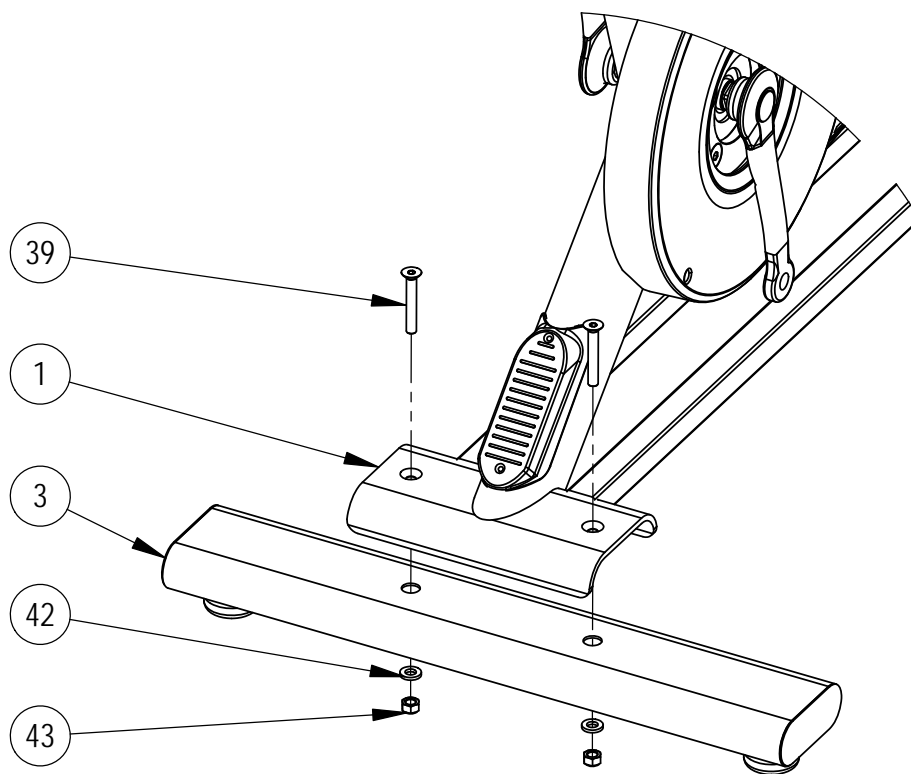


1 шт.

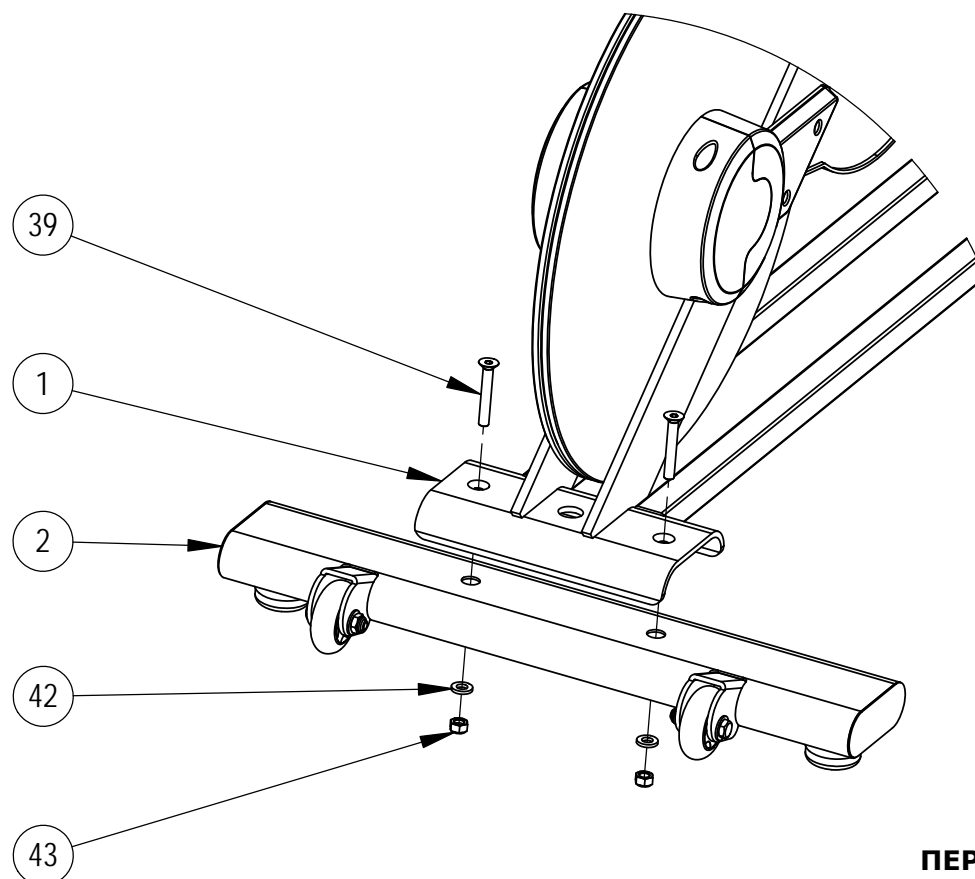
ИНСТРУМЕНТЫ



ПРИМЕЧАНИЕ: Детали изображены не в натуральную величину. Используйте свою линейку или рулетку для измерения деталей



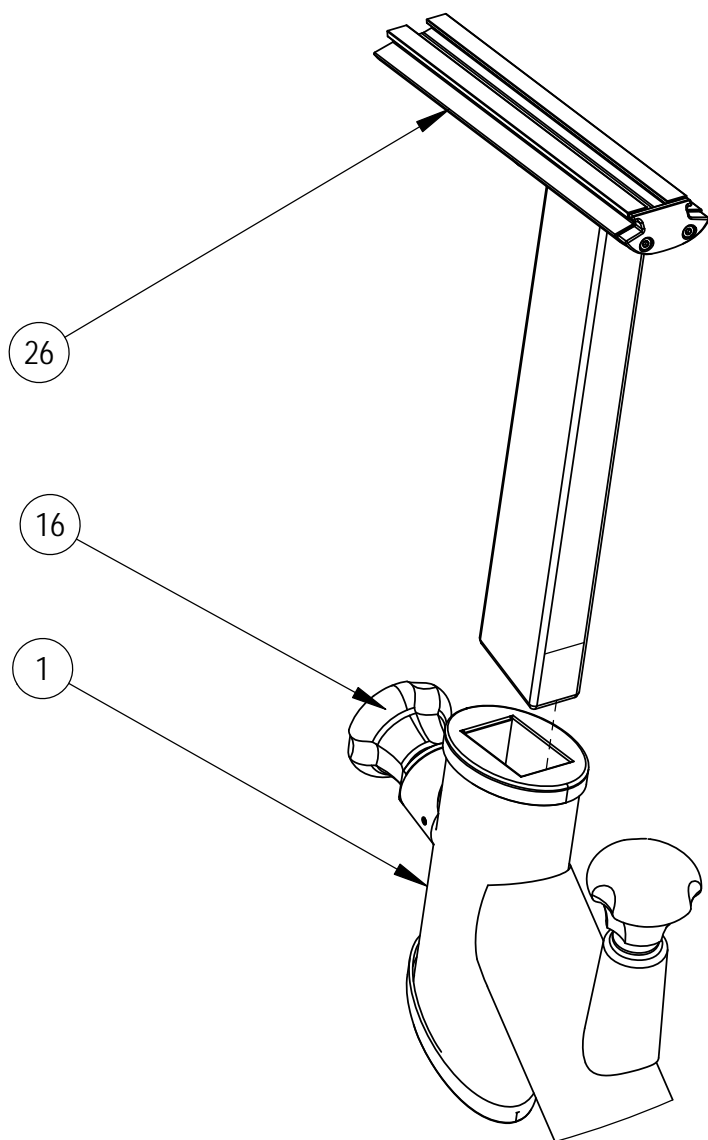
**ЗАДНИЙ
СТАБИЛИЗАТОР**



**ПЕРЕДНИЙ
СТАБИЛИЗАТОР**

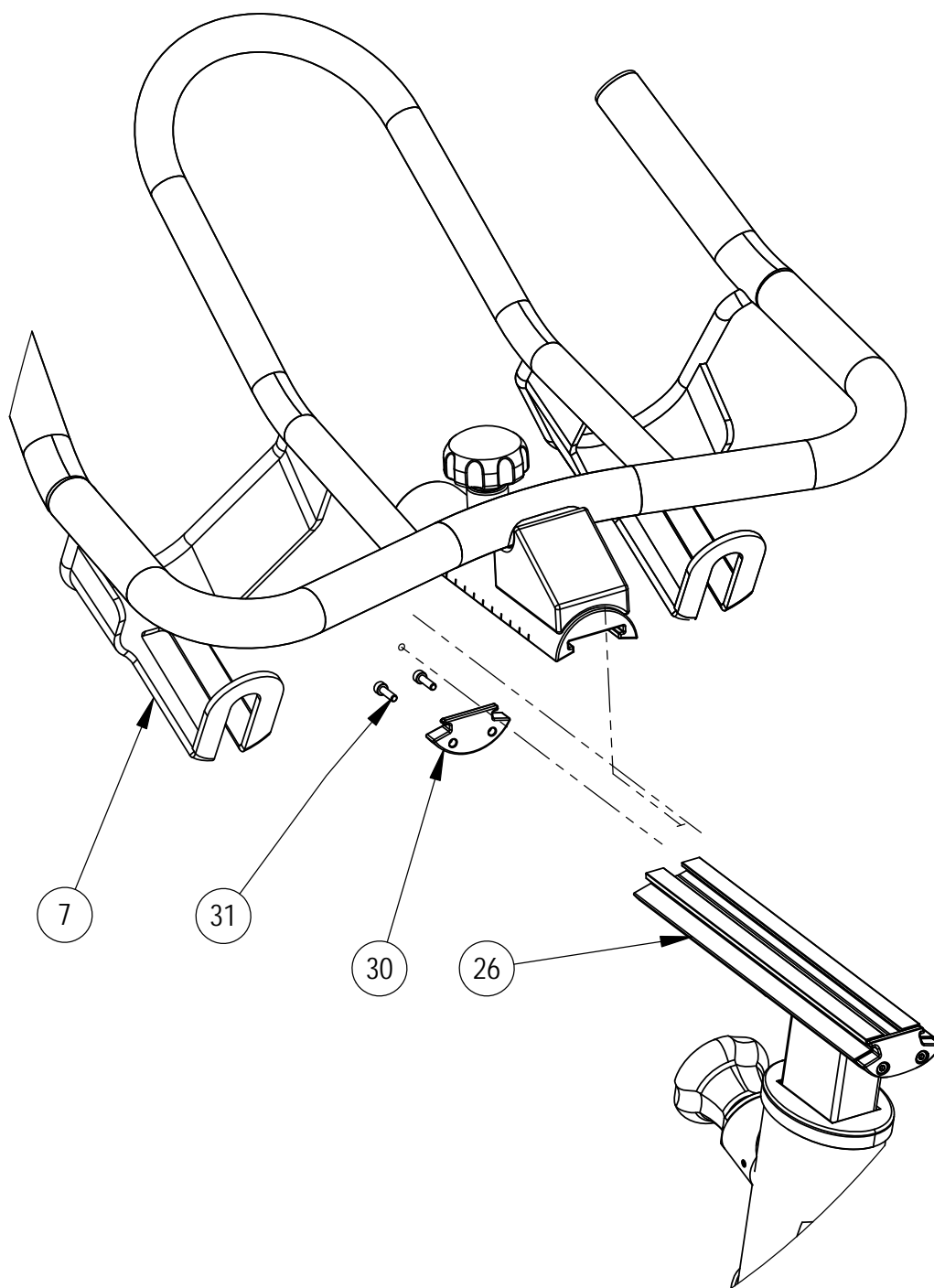
Шаг 1

- A** Установите задний стабилизатор (3) на основную раму (1), используя болты 2-М8 (39), кольцевые прокладки 2-М8 (42) и гайки 2-М8 (43).
- B** Установите передний стабилизатор (2) на основную раму (1), используя болты 2-М8 (39), кольцевые прокладки 2-М8 (42) и гайки 2-М8 (43).



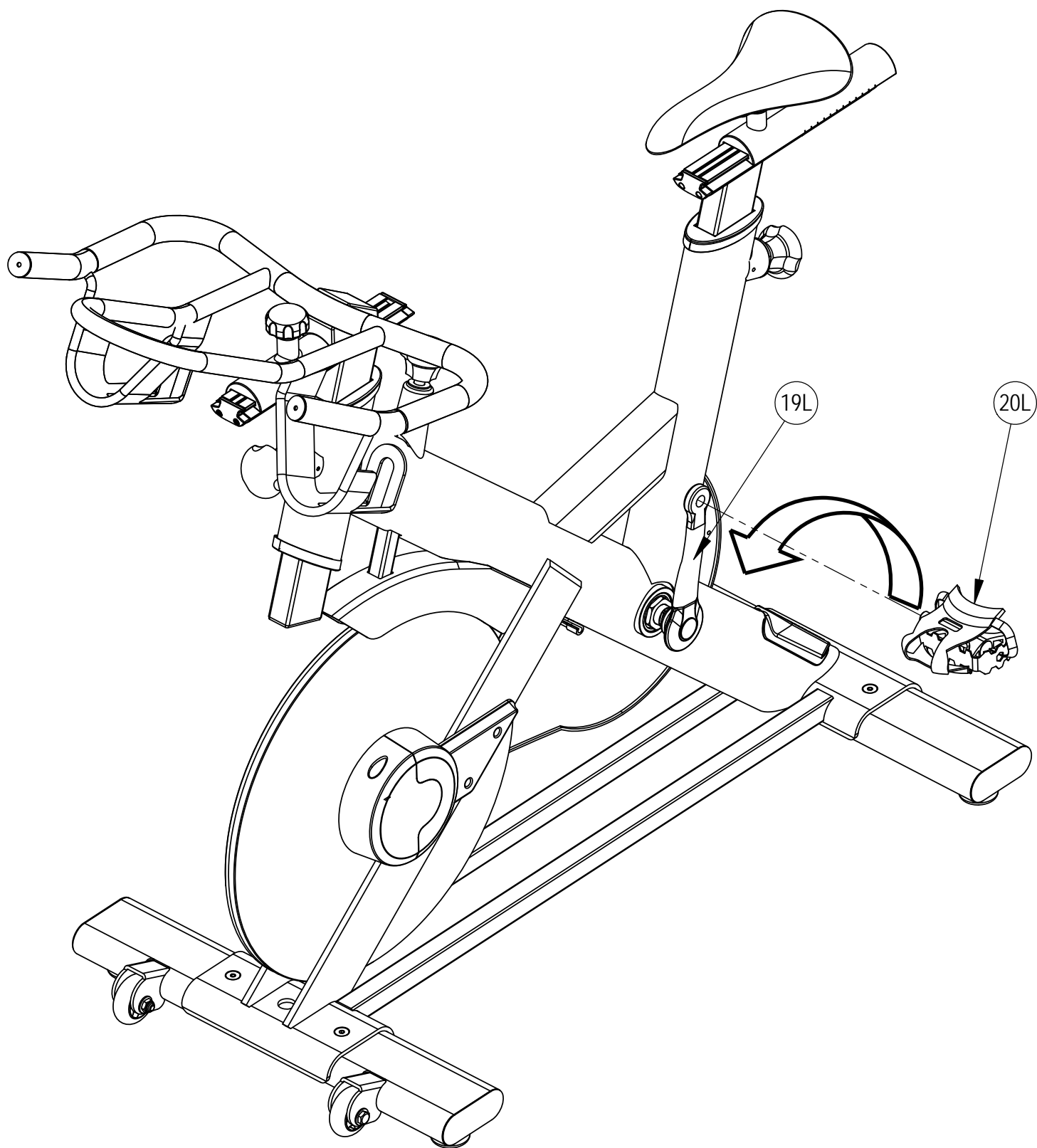
Шаг 2

- А** Вставьте стойку под руль (26) в переднее отверстие основной рамы (1).
- В** Зажимайте и ослабляйте стойку (26), закручивая и откручивая винтовой фиксатор (16).



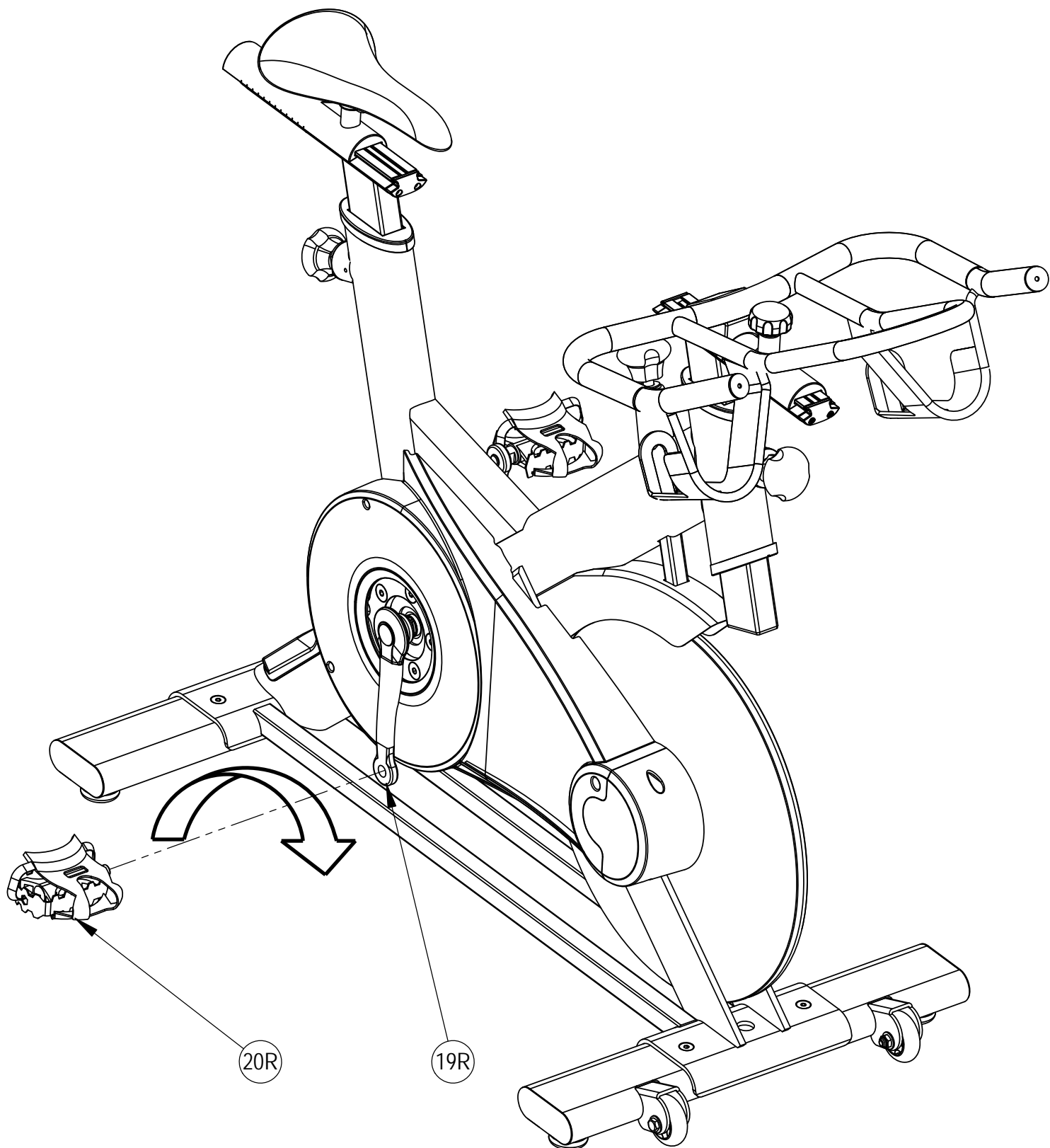
Шаг 3

- A** Вставьте руль (7) в пазы стойки под руль (26).
- B** Присоедините крышку направляющей (30) при помощи болтов 2-М4 (31).



Шаг 4

- A** Присоедините левую педаль (20L) к левой рукоятке (19L).
Закрутите ПРОТИВ ЧАСОВОЙ СТРЕЛКИ чтобы установить левую педаль (20L).



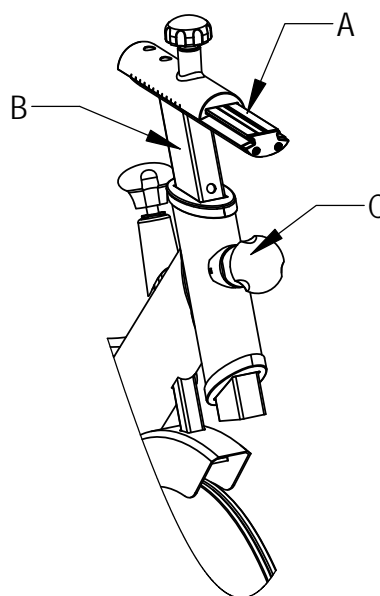
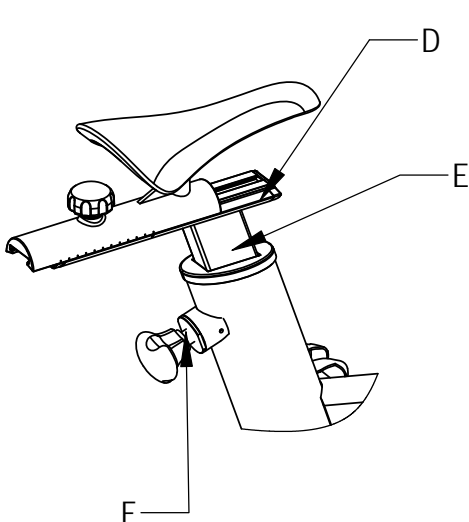
Шаг 5

- А** Присоедините правую педаль (20R) к правой рукоятке (19R).
Закрутите **ПО ЧАСОВОЙ СТРЕЛКЕ** чтобы установить правую педаль (20R).

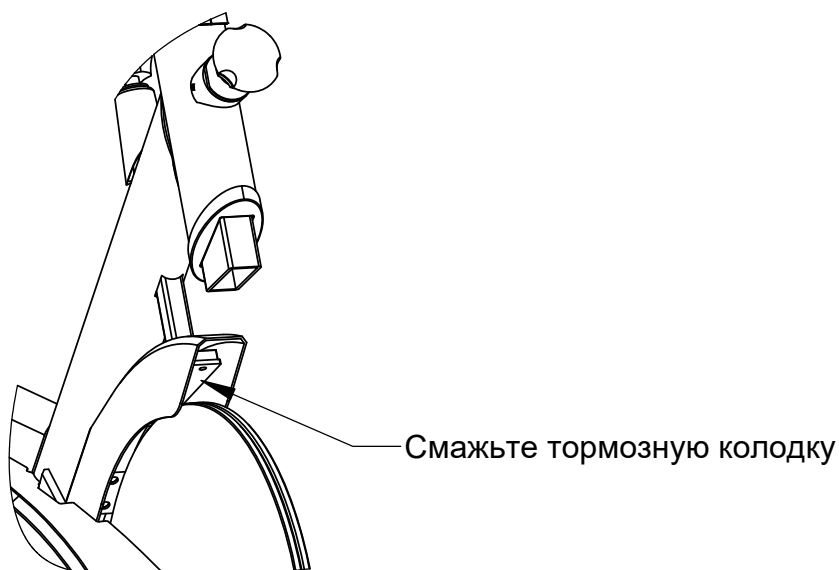
Обслуживание

Один раз в месяц

1. Регулируемые опоры нужно смазывать один раз в месяц, чтобы они плавно двигались. Поднимите рулевую опору и опору для сиденья на самый высокий уровень. Используйте WD40 или аналогичное средство в местах, указанных на рисунке (A, B, D и E). Распределите средство мягкой тряпкой. Открутите винтовые фиксаторы, как показано на рисунке (C и F). Смажьте винты и удалите остатки средства.



2. Используйте специальные средства для тормозной колодки. Мы рекомендуем использовать средство 3-in-1 Oil для кожаных накладок. НЕ используйте средства, содержащие силикон. Убедитесь, что тормозная накладка полностью пропитана. Удалите излишки средства.

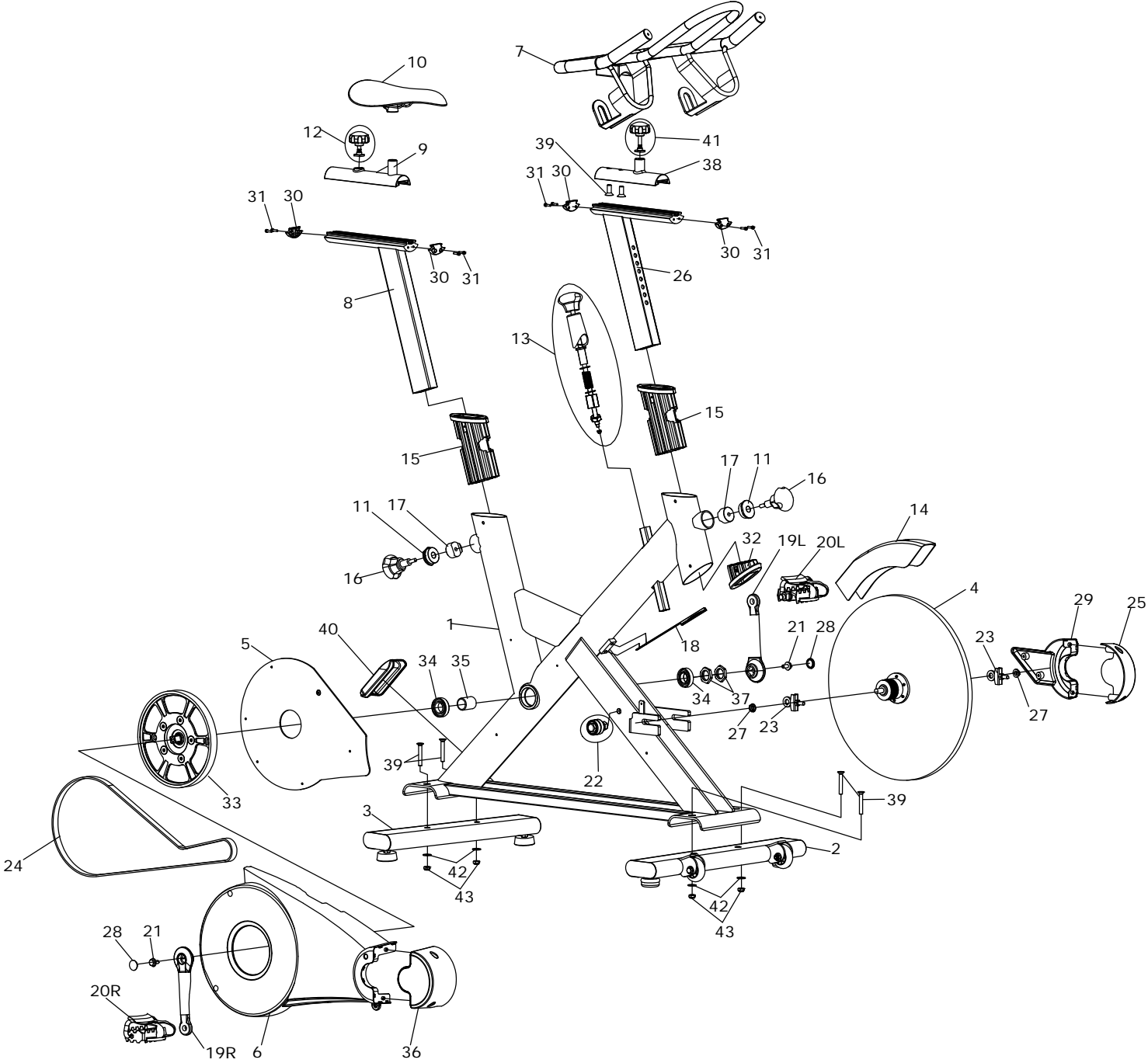


Список деталей

Номер детали	Код детали	Описание	Кол-во
1	BC497-200-000	Основная рама	1
2	BC497-330-002PZ	Передний стабилизатор	1
3	BC497-330-001PZ	Задний стабилизатор	1
4	BC496-561-003PZ	Маховое колесо в сборе	1
5	BC497-881-007PZ	Внутренний защитный экран	1
6	BC497-330-001PZ	Внешний защитный экран	1
7	BC497-881-008	Руль	1
8	BC497-560-001	Стойка под сиденье	1
9	BC497-560-002PZ	Направляющая для сиденья	1
10	BC495-401-001A	Подушка для сиденья	1
11	BC497-561-003	Установочная гайка фрикционной пластины	2
12	BC497-881-011PZ	Фиксирующая ручка для сиденья в сборе	1
13	BC496-881-003PZ	Индикатор сопротивления в сборе	1
14	BC495-801-005PZ	Защитный экран для колеса	1
15	BC497-881-012PZ	Верхняя пластиковая насадка	2
16	BC497-881-009	Винтовой фиксатор	2
17	BC497-561-011	Фрикционный диск	2
18	BC495-881-002PZ	Тормозная колодка в сборе	1
19L	BC850-561-012	Левая рукоятка для педали	1
19R	BC850-561-002	Правая рукоятка для педали	1
20L	BC495-340-001L	Левая педаль	1
20R	BC495-340-001R	Правая педаль	1
21	0111-208-251	Болт с шестигранной головкой	2
22	0111-012-509PZ	Натяжное колесо в сборе	1
23	BC496-561-004PZ	Механизм натяжения ремня в сборе	2
24	BC496-561-007	Ремень	1
25	BC497-881-004PZ	Левая защитная крышка	1
26	BC497-560-003	Стойка под руль	1

27	0110-412-599	Шестигранная гайка с буртиком	2
28	BC20-221-41	Пластиковый колпачок	2
29	BC497-881-003PZ	Защитный экран, левый	1
30	BC497-881-005	Крышка для направляющей	4
31	0113-204-109	Болт с шестигранной головкой	8
32	BC495-881-013APZ	Нижняя пластиковая насадка	1
33	BC496-561-010APZ	Маховик в сборе	1
34	0200-300-086	Подшипник	2
35	BC497-561-005	Распорная втулка подшипника	1
36	BC497-881-002PZ	Правая защитная крышка	1
37	BC496-561-014	Контргайка под маховик	2
38	BC497-560-004PZ	Свободная рулевая опора	1
39	0113-310-259	Болт с шестигранной головкой	2
40	BC497-881-006PZ	Упор	1
41	BC497-881-010PZ	Регулирующая ручка в сборе	1
42	0116-008-009	Плоская кольцевая прокладка	4
43	0110-708-029A	Стягивающая гайка	4
44	BC497-891-002PZ	Крепежные детали	4

Общий вид сборки



INSPIRE

Гарантия

Гарантия предоставляется на оборудование Inspire Cardio, произведенную или поставляемую FG1 LLC.

ГАРАНТИЯ ПРИ ИСПОЛЬЗОВАНИИ ДОМА: ТРЕНАЖЕРНЫХ ЗАЛАХ (НЕБОЛЬШАЯ НАГРУЗКА):

НА РАМЫ - 10 ЛЕТ:

Включая основную раму и опоры

НА ДЕТАЛИ - 3 ГОДА:

Исключая рисунки и покрытие (кроме случаев, когда дефект обнаружен при распаковке)

НА РЕМОНТНЫЕ РАБОТЫ - 1 ГОД

ГАРАНТИЯ ПРИ ИСПОЛЬЗОВАНИИ В

НА РАМЫ - 10 ЛЕТ:

Включая основную раму и опоры

НА ДЕТАЛИ - 1 ГОД:

Исключая рисунки и покрытие (кроме случаев, когда дефект обнаружен при распаковке)

НА РЕМОНТНЫЕ РАБОТЫ - 1 ГОД

FG1, LLC. гарантирует, что Продукт, который вы приобрели у нас или поставщиков и дилеров FG1 для персонального, семейного и бытового применения, не будет иметь дефектов с точки зрения качества материала и изготовления на протяжении всего периода гарантии при надлежащем использовании. Ваш товарный чек, на котором указана дата покупки Продукта, это Ваше доказательство даты покупки. Данная гарантия доступна только первоначальному покупателю. Без права передачи кому-либо в дальнейшем при покупке оборудования у Вас. Гарантия не действует на рисунки и покрытие. Данная гарантия ВСТУПАЕТ В ДЕЙСТВИЕ ТОЛЬКО если Продукт собран/установлен согласно инструкции/руководству, которые включены в комплект.

Замена и ремонт деталей.

На протяжении всего периода гарантии FG1 будет, без взимания дополнительной платы, осуществлять ремонт или замену Продукта, если у него имеются дефекты, он неправильно функционирует или не соответствует гарантии для персонального, семейного или бытового применения. По нашему усмотрению, бракованные детали могут быть заменены на исправные детали, бывшие в употреблении, по рабочим характеристикам соответствующие новым деталям, либо на новые. Все детали и оборудование, полученные в результате обмена по гарантии, становятся собственностью FG1. FG1 оставляет за собой право менять фирму-изготовителя и/или комплект деталей, которые покрывает действующая гарантия.

Процедура обслуживания.

Чтобы получить детали по гарантии, вы должны вернуть бракованные детали FG1 или дилерам/поставщикам FG1 в оригинальной упаковке (либо аналогичной). Вы должны предварительно оплатить расходы по перевозке, налоги и другие взносы, связанным с транспортировкой Продукта. Помимо этого, вы берете на себя ответственность за страхование отправляемого и получаемого Продукта. Вы должны знать, что существует риск получения убытков во время транспортировки. Вы должны предоставить нам документ, подтверждающий покупку (включающий дату покупки, модель и серийный номер оборудования). При обнаружении любых признаков изменения, исправления и подделки подтверждающих документов гарантия не действительна. Зарегистрируйте свою гарантию на сайте www.inspirefitness.com

Условия гарантии и исключения.

Гарантия распространяется только на Продукт, купленный у FG1 LLC или официальных дилеров FG1. Данная гарантия не распространяется на Продукт, который был поврежден или оказался бракованным: (а) в результате случайного повреждения, неправильного использования или использования не по назначению; (б) использованием неоригинальных деталей или деталей, купленных не у FG1 или их официальных представителей; (с) в результате модификации Продукта; (д) в результате обслуживания в других сервисных центрах, которые не осуществляют гарантийное обслуживание и не относятся к FG1; (е) в результате неправильного ухода (следуйте графику обслуживания, который указан в руководстве). Если продукт, который покрывает гарантия не соответствует требованиям, будет произведена оценка стоимости ремонта, и ремонт будет осуществлен по Вашему запросу после получения оплаты в соответствии с квитанцией FG1 или другим приемлемым соглашением об оплате.

Условия предоставления

FG1 НЕ ДАЕТ НИКАКИХ ДРУГИХ ГАРАНТИЙ, КРОМЕ ИЗЛОЖЕННЫХ В НАСТОЯЩЕЙ ГАРАНТИИ; КАК В ПРЯМОЙ, ТАК И В КОСВЕННОЙ ФОРМЕ, ВКЛЮЧАЯ ЛЮБЫЕ ПОДРАЗУМЕВАЕМЫЕ ГАРАНТИИ ТОВАРОПРИГОДНОСТИ И ПРИГОДНОСТИ ДЛЯ ОПРЕДЕЛЕННОЙ ЦЕЛИ. FG1, LLC. ОТКАЗЫВАЕТСЯ ОТ ВСЕХ ГАРАНТИЙНЫХ ОБЯЗАТЕЛЬСТВ, НЕ УКАЗАННЫХ В ДАННОЙ ГАРАНТИИ. ЛЮБЫЕ ПОДРАЗУМЕВАЕМЫЕ ГАРАНТИИ, КОТОРЫЕ ЗАФИКСИРОВАНЫ ЗАКОНОМ, ОГРАНИЧЕНЫ УСЛОВИЯМИ ДАННОЙ ГАРАНТИИ. НИ FG1, НИ ОФИЦИАЛЬНЫЕ ПРЕДСТАВИТЕЛИ НЕ НЕСУТ ОТВЕТСТВЕННОСТЬ ЗА НЕПРЕДНАМЕРЕННЫЙ ИЛИ ПРЯМОЙ УЩЕРБ. FG1 НЕ НЕСЕТ ОТВЕТСТВЕННОСТЬ ЗА РЕМОНТ ИЛИ ЗАМЕНУ ЛЮБЫХ ДЕТАЛЕЙ, КОТОРЫЕ БЫЛИ ИСПОЛЬЗОВАНЫ ПОСЛЕ ДАТЫ ЗАМЕНЫ ИХ НА АЛЬТЕРНАТИВНЫЕ, ПОСЛЕ ПРИЗНАНИЯ ДЕТАЛЕЙ НЕПРИГОДНЫМИ, ПОСЛЕ ПРЯМОГО ПОВРЕЖДЕНИЯ, НЕПРАВИЛЬНОЙ ЭКСПЛУАТАЦИИ, ЕСТЕСТВЕННОГО ИЗНОСА, АВАРИИ, ПОВРЕЖДЕНИЯ ПРИ ТРАНСПОРТИРОВКЕ ИЛИ УСТАНОВКЕ, ПОСЛЕ ПОЖАРА, НАВОДНЕНИЯ ИЛИ ЛЮБОГО ДРУГОГО СТИХИЙНОГО БЕДСТВИЯ. НЕКОТОРЫЕ ШТАТЫ НЕ ДОПУСКАЮТ ВРЕМЕННЫХ ОГРАНИЧЕНИЙ ОБЯЗАТЕЛЬНОЙ ГАРАНТИИ ИЛИ ИСКЛЮЧЕНИЙ В СВЯЗИ С СТИХИЙНЫМИ БЕДСТВИЯМИ ИЛИ НЕПРЯМЫМ ПОВРЕЖДЕНИЕМ. ТАКИМ ОБРАЗОМ, ВЫШЕУКАЗАННЫЕ ОГРАНИЧЕНИЯ ИЛИ ИСКЛЮЧЕНИЯ МОГУТ НЕ ПРИМЕНЯТЬСЯ К ВАМ. Данная гарантия дает Вам определенные юридические права, Вы также можете обладать правами, которые варьируются в различных Штатах. Это единственная прямая гарантия, применимая к продуктам FG1 «Inspire». FG1 не допускает и не разрешает кому-либо принимать на себя иную прямую гарантию.