

SVENSSON
BODY LABS

SLX

Беговая дорожка



Руководство пользователя

Уважаемый покупатель!

Поздравляем с удачным приобретением! Вы приобрели современный тренажер, беговую дорожку SVENSSON BODY LABS SLX, которая, как мы надеемся, станет Вашим лучшим помощником. Он сочетает в себе передовые технологии и современный дизайн.

Постоянно используя этот тренажер, Вы сможете укрепить сердечно-сосудистую систему и приобрести хорошую физическую форму. Надеемся, что данная модель удовлетворит все Ваши требования.

Прежде чем приступить к использованию тренажера, внимательно изучите настоящее руководство и сохраните его для дальнейшего использования. В случае возникших дополнительных вопросов обратитесь к продавцу или дилеру, который проконсультирует Вас и поможет устранить возникшую проблему.

Обязательно сохраняйте инструкцию по эксплуатации, это поможет Вам по прошествии времени вспомнить о функциях тренажера и правилах его использования.

Если у Вас возникли какие-либо вопросы по эксплуатации данного тренажера, свяжитесь со службой технической поддержки или уполномоченным дилером, у которого Вы приобрели тренажер.

Внимание!

Перед тем как приступить к тренировкам, настоятельно рекомендуем пройти полное медицинское обследование, особенно если у Вас есть наследственная предрасположенность к повышенному давлению или сердечно-сосудистым заболеваниям. Неправильное или чрезмерно интенсивное выполнение упражнений может повредить Вашему здоровью.

Транспортировка и эксплуатация тренажера:

1. Тренажер должен транспортироваться только в заводской упаковке;
2. Заводская упаковка не должна быть нарушена;
3. При транспортировке тренажер должен быть надежно защищен от дождя, влаги, атмосферных осадков, механических перегрузок.

Хранение тренажера

Тренажер рекомендуется хранить и использовать только в сухих отапливаемых помещениях со следующими значениями:

1. Температура: +10-+35С;
2. Влажность: 50-75%.

Если Ваш тренажер хранился при низкой температуре или в условиях высокой влажности (имеет следы конденсации влаги), необходимо перед эксплуатацией выдержать его в нормальных условиях не менее 2–4 часов, и только после этого можно приступить к эксплуатации.

Рекомендации по сборке

Перед сборкой тренажера тщательно изучите ее последовательность и выполняйте все рекомендации. Используйте для сборки приложенный или рекомендуемый инструмент. Убедитесь, что в наличии имеются все детали и инструменты и они не имеют повреждений. Не прикладывайте чрезмерных усилий к инструменту при сборке во избежание травм и повреждения элементов конструкции тренажера. Сначала соберите все элементы конструкции, неплотно закрепив гайки и болты, и, убедившись, что конструкция собрана правильно, окончательно затяните их.

Каждый тренажер на заводе проходит проверку качества. Это необходимо, чтобы убедиться в корректной работе всех узлов тренажера.

При этом может потребоваться частичная или полная сборка (зависит от конкретной модели). В связи с этим в местах соединений элементов тренажера могут остаться следы сборки, стыковки деталей и использования технологического крепежа.

Перед тем как начать тренировку

Перед первым занятием проверьте, правильно ли была проведена сборка тренажера. Ознакомьтесь со всеми функциями и настройками тренажера и проводите тренировки в строгом соответствии с инструкцией по эксплуатации. Перед началом тренировки убедитесь, что все защитные элементы надежно установлены и закреплены, проверьте надежность механических и электрических соединений. Установите тренажер на ровную нескользящую поверхность, оставляя с каждой стороны не менее 0,6 м свободного пространства. Для снижения шума и вибраций рекомендуется использовать и подкладывать под тренажер специальные резиновые коврики, также это позволит избежать

царапин, сколов и вмятин, если напольное покрытие в Вашем доме выполнено из деликатных материалов (паркетная доска, штучный паркет, натуральный линолеум, пробковое покрытие и т. п.).

Если беговая дорожка не эксплуатировалась более 6 месяцев, то необходимо смазать деку силиконовой смазкой до возобновления тренировок, так как силиконовая смазка со временем становится вязкой и теряет смазывающие свойства.

РЕГУЛИРОВКА БЕГОВОГО ПОЛОТНА

Регулировка бегового полотна предполагает две основные функции – регулировку натяжения и центровку бегового полотна. Беговое полотно регулируется на фабрике производителем, но в связи с транспортировкой и перемещением беговой дорожки, беговое полотно может сдвинуться. Необходимо проверять регулировку натяжения и центровку бегового полотна в течение первых недель, так как оно после нескольких использований может немного растянуться или сместиться в сторону.

Чтобы правильно отрегулировать беговое полотно, следуйте указаниям, приведенным ниже.

Если во время занятия на беговой дорожке Вы чувствуете небольшое проскальзывание, то, вероятнее всего, беговое полотно нужно аккуратно подтянуть.

Увеличение натяжения:

- Используйте соответствующий шестигранный ключ для регулировки левого болта натяжения.
- Поверните ключ по часовой стрелке на $\frac{1}{4}$ оборота, для увеличения натяжения ремня.
- Повторите шаг 1 для правого болта. Необходимо повернуть болт на точно такое же количество оборотов.
- Повторяйте шаги 1 и 2 до установления необходимого уровня натяжения и отсутствия проскальзывания.
- Будьте внимательны, не перетяните полотно, чтобы избежать его повреждения, а также подшипников, валов.

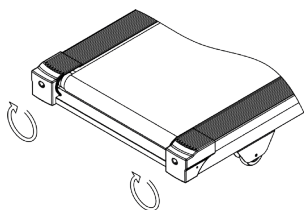
Для того чтобы уменьшить натяжение бегового полотна, необходимо поворачивать ключ против часовой стрелки согласно шагам, указанным выше.

Центрирование бегового полотна

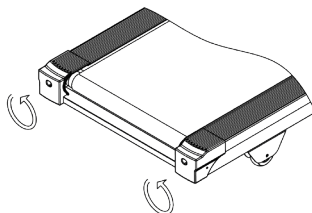
Время от времени необходимо центрировать беговое полотно в связи с тем, что во время тренировки Вы отталкиваетесь с разным усилием на каждую ногу.

1. Включите движение бегового полотна. Нажмите кнопку увеличения скорости для достижения скорости 4 км/ч. Обратите внимание, в какую сторону отклоняется беговое полотно.

- Если оно отклоняется в левую сторону, поверните ключом левый болт по часовой стрелке на $\frac{1}{4}$ оборота, затем правый болт - против часовой стрелки.
 - Если в правую, то поверните ключом правый болт на $\frac{1}{4}$ оборота по часовой стрелке, а левый - против.
 - Если беговое полотно все еще не выровнено, повторите действия снова.
2. После того, как беговое полотно двигается по центру, увеличьте скорость до 6 км/ч, чтобы проверить его положение в движении. При необходимости повторите вышеописанные шаги.
3. Если попытки центрировать беговое полотно безрезультатны, вероятно, нужно увеличить натяжение бегового полотна.



Поворот по часовой стрелке увеличит натяжение бегового полотна



Поворот против часовой стрелки уменьшит натяжение бегового полотна

РЕКОМЕНДАЦИИ ПО УХОДУ И ТЕХНИЧЕСКОМУ ОБСЛУЖИВАНИЮ БЕГОВЫХ ДОРОЖЕК

***[\(см. ссылку в конце\)](#)

Регулярное и своевременное техническое обслуживание продлевает срок службы тренажера и сводит Ваши обращения в сервисную службу до минимума. Своевременное проведение технического обслуживания является обязательным условием для сохранения гарантии на тренажер. Для этого мы рекомендуем Вам выполнять следующие профилактические процедуры.

Общие рекомендации по уходу

Перед любым обслуживанием обязательно отключайте тренажер от электрической сети. К обслуживанию можно приступать примерно через 60 секунд, когда произойдет полное обесточивание внутренних электрических цепей тренажера. Регулярно осматривайте Ваш тренажер на предмет отсутствия посторонних предметов, пыли и грязи в тренажере.

Не применяйте абразивные препараты, агрессивные жидкости для чистки рабочих поверхностей тренажера – ацетон, бензин, уайт-спирит, бензол и

их производные - во избежание повреждения лакокрасочных покрытий и пластиковых деталей. Для ухода рекомендуется применять слегка смоченную нейтральным раствором моющей жидкости ткань с последующей протиркой сухой тканью.

Ежедневно (после каждой тренировки)

Почистите и осмотрите беговую дорожку, выполнив следующие действия:

- Выключите тумблер питания беговой дорожки, затем отключите ее от сети;
- Протрите беговое полотно, корпус, кожух двигателя и консоль влажной тряпкой.
- Не используйте растворители, они могут повредить тренажер;
- Осмотрите шнур питания. Если он поврежден, обратитесь к представителям компании-продавца;
- Убедитесь, что шнур не попал под транспортировочные колесики тренажера или в другое место, где он может оказаться защемлен или оборван, и не слишком натянут на максимальном уровне наклона беговой дорожки;
- Проверьте натяжение и центровку бегового полотна. Убедитесь, что оно не повредит другие части тренажера из-за нарушения центровки;
- Убедитесь, что тренажер находится на достаточном расстоянии от стен (не менее 60 см);
- Проверьте наличие и целостность зажима и шнура аварийной остановки дорожки.

Еженедельно

Уборка от пыли и мусора поверхности под беговой дорожкой:

- Выключите тумблер беговой дорожки, затем отключите ее от сети;
- Сложите тренажер, убедившись в надежности его фиксации в вертикальном положении (для складных моделей);
- Переместите тренажер в другое место;
- Подметите или пропылесосьте пол, чтобы удалить пыль или другой мусор, который мог накопиться под беговой дорожкой;
- Поставьте тренажер обратно.

ЕЖЕМЕСЯЧНО – ВАЖНО!

- Выключите тумблер питания беговой дорожки, затем отключите ее от сети;
- Проверьте затяжку всех монтажных болтов тренажера;
- Внимательно осмотрите все пластиковые элементы дорожки (подставки для ног, кожух моторного отсека, корпус дисплея и пр.). Они не должны иметь трещин и сколов;
- Снимите кожух моторного отсека. Дождитесь, пока все огни индикаторов на платах погаснут;
- Пропылесосьте сам двигатель и весь моторный отсек, чтобы удалить накопившийся пух или пыль. Невыполнение этой процедуры может

- привести к короткому замыканию и отказу электрических компонентов;
- Убедитесь, что дека тренажера смазана. При необходимости добавьте силиконовую смазку на ее поверхность, уделяя особое внимание центральной части;
 - Пропылесосьте и протрите беговое полотно влажной тряпкой. Удалите с помощью пылесоса черные или белые частички, которые могут скопиться вокруг тренажера. Их появление является результатом нормальной работы беговой дорожки.

ЕЖЕКВАРТАЛЬНО – ОЧЕНЬ ВАЖНО!!!

- Выключите тумблер питания беговой дорожки, затем отключите ее от сети;
- Используя соответствующий шестигранный ключ, ослабьте левый и правый регулировочные болты натяжения так, чтобы иметь возможность приподнять полотно и получить визуальный доступ к беговой деке тренажера;
- Проверьте состояния деки. Поверхность не должна иметь царапин и потертостей;
- Проверьте состояние полотна. Внутренняя поверхность должна быть гладкой, не иметь признаков истончения и отслоения материала, а также порванных и лопнувших участков;
- Протрите сухой чистой тканью всю поверхность деки и внутреннюю поверхность полотна;
- Нанесите 15-20 мл силиконовой смазки на поверхность деки беговой дорожки. Меньшее количество будет недостаточно, а большее – может привести к попаданию смазки на приводной ремень.;
- Проверьте состояние износа приводного ремня основного двигателя и правильности его положения;
- Снимите передний и задний валы и удалите наслоение пыли и грязи с их поверхностей;
- Убедитесь в отсутствии посторонних шумов во время движения беговой дорожки.

Дека и беговое полотно – это детали тренажера, требующие особого внимания.

Важно соблюдать требования эксплуатации во избежание преждевременного износа этих деталей, периодически проверять и проводить центровку и подтягивание бегового полотна, а при необходимости и техническое обслуживание беговой дорожки.

Типичные признаки необходимости смазки деки:

- сильный нагрев бегового полотна, запах нагретой резины
- перегрев электродвигателя, запах дыма, резкий запах пластмассы, нагрев крышки моторного отсека.
- остановка дорожки и отключение электродвигателя во время занятий.

- появление соответствующих сообщений на дисплее консоли
- Обращаем Ваше внимание, что несвоевременная смазка деки приводит к повышенному трению и нагрузке на электродвигатель, что может привести к поломке электродвигателя и электронных плат управления дорожкой, повреждению и преждевременному износу деки и бегового полотна.
- В любом случае, даже при регулярном обслуживании необходимо контролировать и проверять состояние деки и бегового полотна, токовую нагрузку на электродвигатель и принимать решение в зависимости от их технического состояния.
- Регулярное техобслуживание не гарантирует, нормальную работу комплектующих беговой дорожки (дека, полотно и т.п.), если пользователями нарушаются правила эксплуатации тренажёра.

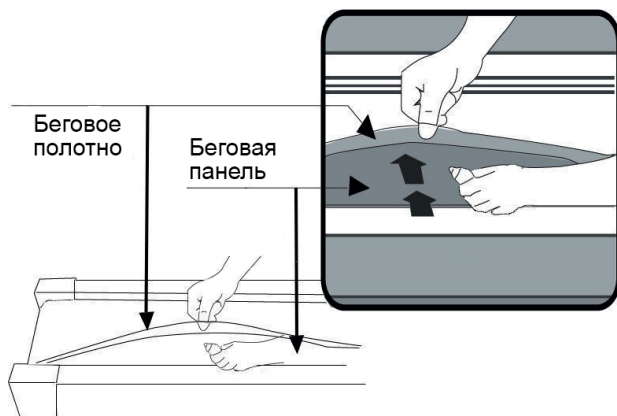
Для выполнения работ по техническому обслуживанию и ремонту тренажёра рекомендуем обращаться к специалистам сервисного центра

Смазка деки и полотна

Производитель уже смазал необходимые детали и узлы во время производства беговой дорожки. Тем не менее, необходимо регулярно проверять наличие смазки во избежание поломок.

Мы рекомендуем ежемесячно приподнимать беговое полотно и на ощупь проверять наличие смазки, и, если поверхность сухая, ее необходимо смазать. Вы можете использовать силиконовую смазку, рекомендованную поставщиком (как правило в виде геля).

- Приподнимите беговое полотно с правой и левой стороны поочередно.
- Нанесите на деку смазку от края и как можно ближе к центру бегового полотна (15-20 мл).



- Включите дорожку на минимальной скорости и в течение 5 минут походите, смещая шаг справа налево и в обратном направлении относительно ширины деки так, чтобы смазка как можно равномернее распределилась по всей ее поверхности.

Рекомендуем посмотреть наши видеоролики по уходу и обслуживанию беговой дорожки: <https://clck.ru/gjptV>

Электробезопасность (для тренажеров с питанием от сети)

Соблюдайте все меры предосторожности, принятые при работе с электрическим оборудованием. Тренажер должен подключаться только к заземленной розетке. Это снижает риск удара током при поломке или сбое в работе. Тренажер снабжен шнуром с жилой для заземления и вилок с ножкой заземления. Вставьте вилку в соответствующую питающую розетку, установленную и заземленную с соблюдением действующих нормативов. Перед каждым использованием осмотрите электрический соединительный шнур на предмет отсутствия его повреждений.

Неправильное подключение может стать причиной удара током. Если у Вас возникли сомнения в правильности заземления, обратитесь к электрику или представителю сервисной службы. Не меняйте вилку тренажера. Если комплектуемая вилка не подходит к Вашей розетке, обратитесь к электрику и установите нужную розетку. Не применяйте дополнительные электрические удлинители, переходные адаптеры между электрической сетью и тренажером. Это может нарушить работу системы УЗО и увеличить риск поражения электрическим током, а также явиться обоснованным отказом в гарантийном обслуживании. Не прячьте шнур питания под ковер и не ставьте на него предметы, способные пережать или повредить его. Не допускайте, чтобы шнур питания касался нагретых поверхностей. В случае скачка напряжения в некоторых тренажерах предусмотрено автоматическое отключение.

Меры предосторожности

Тренажер должен использоваться только по назначению, то есть для физических тренировок взрослых людей. Любое другое использование тренажера запрещено и может быть опасно. Продавец не несет ответственности за любые травмы или повреждения, вызванные неправильным использованием тренажера. Тренажер предназначен для использования взрослыми людьми, конструкция и установленные нагрузки рассчитаны на взрослых людей, поэтому эксплуатация несовершеннолетними лицами не допускается. Дети и домашние животные не должны приближаться к работающему тренажеру ближе, чем на 3 м.

В целях Вашей безопасности рекомендуем соблюдать следующие правила:

1. Сборку и эксплуатацию тренажера следует осуществлять на твердой, ровной поверхности. Свободное пространство вокруг тренажера должно составлять не менее 0,6 м с каждой стороны;
2. При регулярной эксплуатации проверяйте затяжку резьбовых соединений каждые 1-2 месяца;
3. Не допускайте попадания внутрь тренажера посторонних предметов и жидкостей;
4. Никогда не эксплуатируйте тренажер с явными дефектами – открученными элементами крепления, незакрепленными узлами, с нехарактерными посторонними шумами и т. д. Это может привести к травмам или уменьшению срока службы тренажера;
5. Для осмотра и устранения возникших дефектов обратитесь в авторизованный сервисный центр или к уполномоченному дилеру, у которого Вы приобрели данный тренажер;
6. Для ремонта необходимо использовать только оригинальные запасные части;
7. Обслуживание тренажера, за исключением процедур, описанных в данном руководстве, должно производиться только сотрудниками сервисного центра;
8. Не допускается какое-либо изменение конструкции или узлов и деталей тренажера – это может привести к серьезным травмам и потере здоровья;
9. Вес пользователя не должен превышать максимально заявленный;
10. Во время занятий используйте соответствующую одежду и обувь. Не надевайте свободную одежду или обувь с кожаными подошвами или каблуками. Если у Вас длинные волосы, соберите их в хвост или пучок на затылке. Для занятий желательно выбирать одежду и обувь из натуральных материалов. Синтетическая одежда и обувь могут приводить к разрядам статического электричества, которое опасно для электронных компонентов тренажера. При возникновении подобных симптомов попробуйте сменить одежду. Помогает также использование антистатика для одежды и антистатического браслета.
11. Не подставляйте руки под движущиеся части тренажера;
12. Не подвергайте себя чрезмерным нагрузкам во время тренировок. Если Вы почувствовали боль или недомогание, немедленно прекратите занятия и обратитесь за консультацией к врачу.

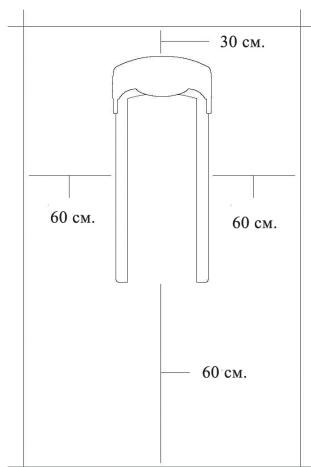
Настройка оборудования

ВЫБОР МЕСТА ДЛЯ ТРЕНАЖЕРА

Место, где установлен тренажер, должно быть хорошо освещенным и проветриваемым. Установите тренажер на твердой, ровной поверхности, так, чтобы расстояние от стены или других предметов было достаточным (свободное пространство должно быть не менее 60 см по бокам, не менее 30 см перед оборудованием, не менее 60 см позади него).

Свободное пространство сзади тренажера обеспечит вам комфортный подход к тренажеру и спуск с него. Если вы ставите тренажер на ковер, необходимо подложить под него коврик из твердого пластика, чтобы предохранить ковер и оборудование от возможных повреждений.

Не размещайте тренажёр в помещениях с высокой влажностью, например, рядом с парной, сауной или закрытым бассейном. Водяные пары или хлор могут отрицательно повлиять на электронные и другие компоненты тренажера. Рекомендуется устанавливать тренажер в комфортном помещении.



Указания по утилизации

ИНФОРМАЦИЯ ДЛЯ ПОЛЬЗОВАТЕЛЯ

Данный тренажер не относится к бытовым отходам. Пожалуйста, не выбрасывайте оборудование либо элементы питания вместе с бытовыми отходами, для утилизации использованных элементов питания пользуйтесь действующими в Вашей стране системами возврата и сбора для утилизации.

Надлежащий отдельный сбор разобранных приборов, которые впоследствии отправятся на переработку, утилизацию или экологичное захоронение, способствует предотвращению

возможных негативных воздействий на окружающую среду и здоровье человека, а также позволяет повторно использовать материалы, из которых изготовлено устройство. За незаконную утилизацию устройства пользователь может быть привлечен к административной ответственности, предусмотренной действующим законодательством.









НАЗНАЧЕНИЕ ТРЕНАЖЕРА

Тренажер предназначен для домашнего использования.

Инструкции по сборке и эксплуатации



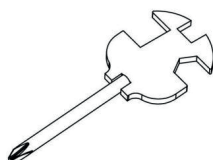
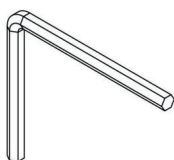



Составные части

			
A	B	C14	C23
			
C24	E08		

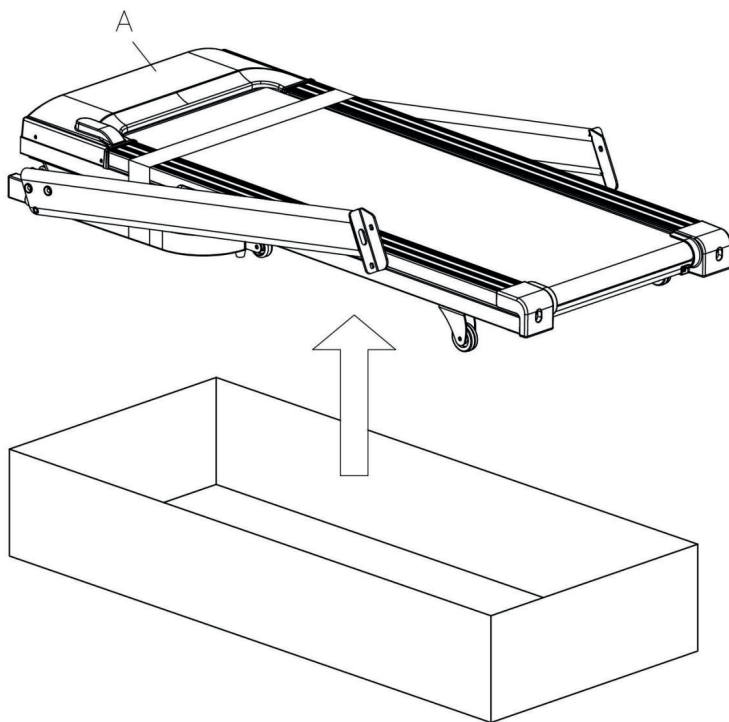
Список комплектующих частей:

№	Описание	Спецификация	Кол-во
A	Беговая дорожка		1
B	Консоль в сборке		1
C14	Ключ безопасности		1
C23	Левый нижний кожух		1
C24	Правый нижний кожух		1
E08	Кабель питания		1

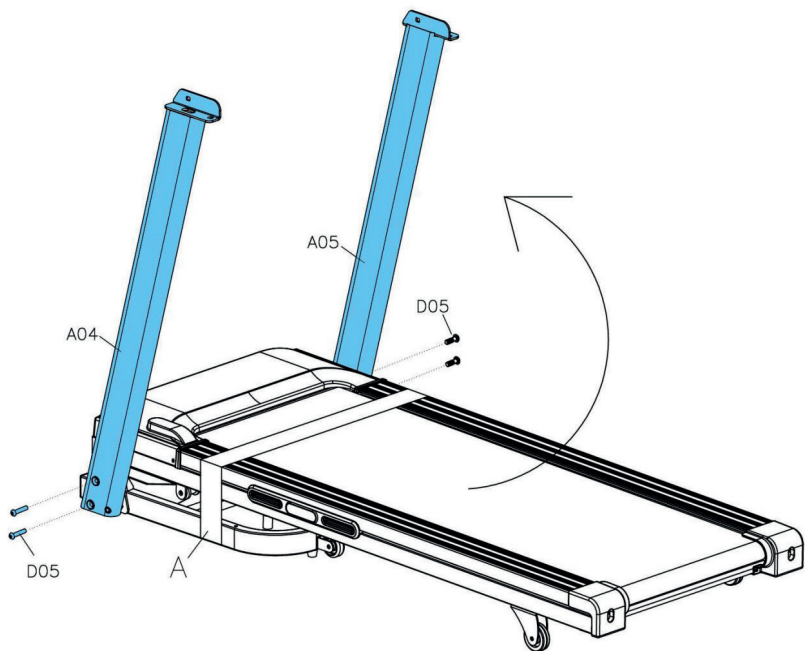
Инструменты и крепеж:

B08 S=13、14、15(1X)	B09 S5(1X)	D05 M8*55(4X)
		
D09 M8*15(4X)	D24 $\phi 8(4X)$	
		

B-1

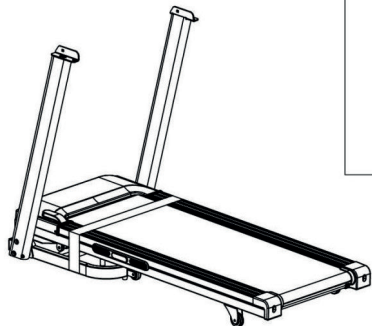


B-2

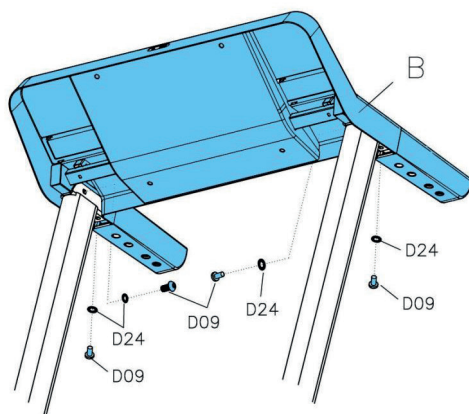


B09 5#(1x)

D05 M8*55(4x)



B-3



B09 5#(1x)

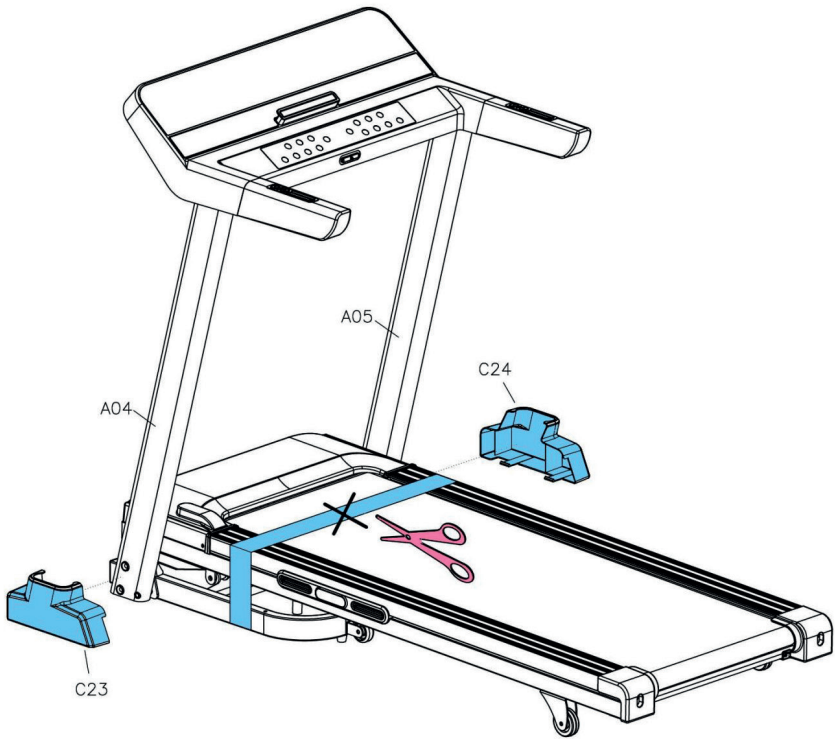
D24 $\varnothing 8$ (4x)



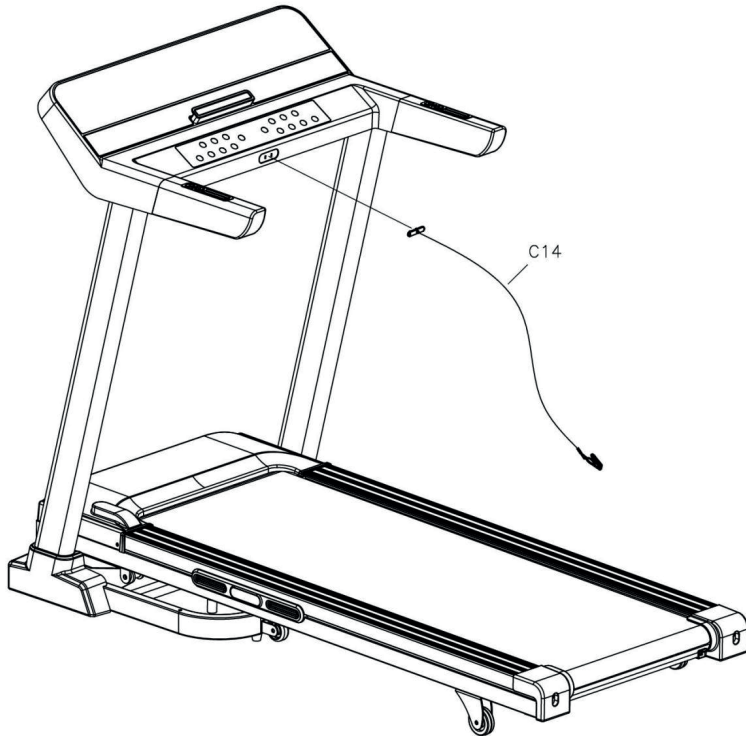
D09 M8*15(4x)



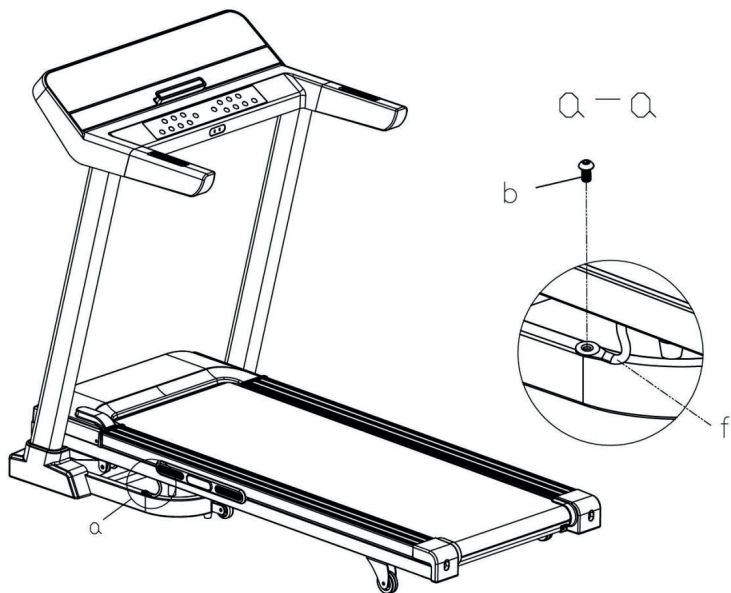
B-4



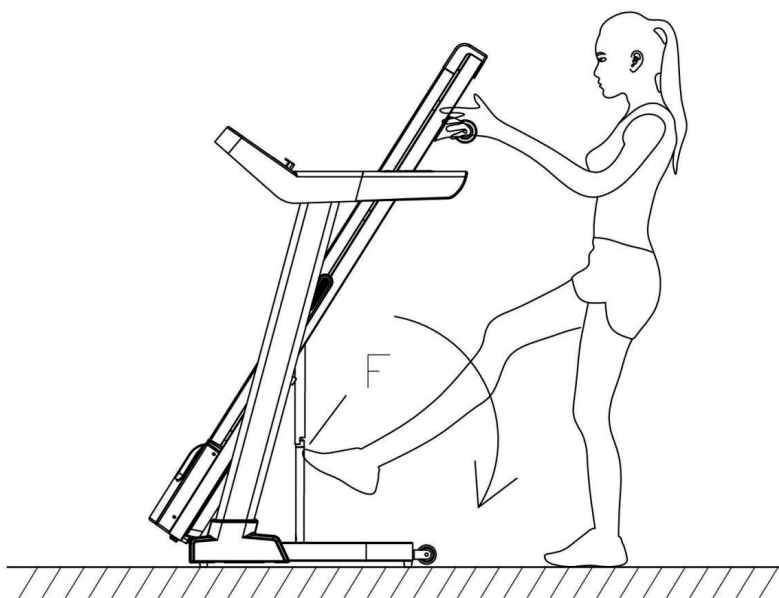
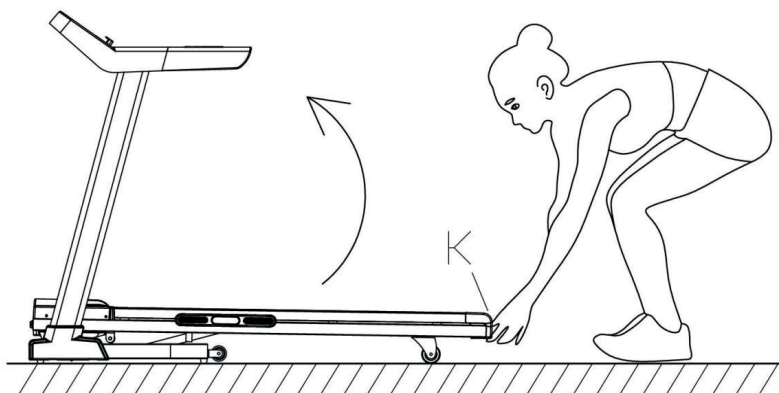
B-5



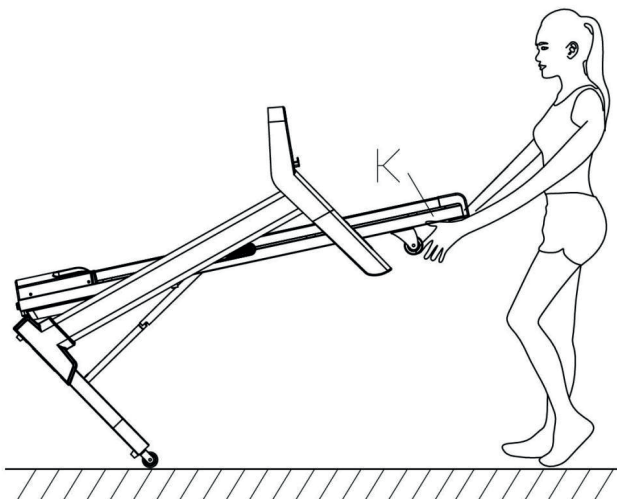
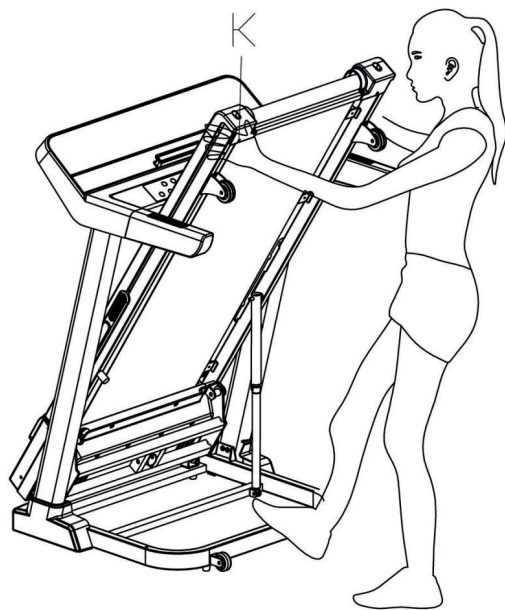
B-6



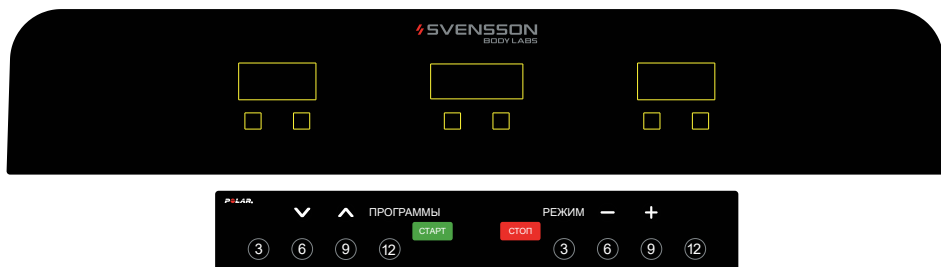
C-1



C-2



РАБОТА С КОНСОЛЬЮ



ФУНКЦИИ КЛАВИШ

1. **START (СТАРТ):** Нажмите клавишу, чтобы запустить тренажер в любое время.
2. **STOP/PAUSE (СТОП/ПАУЗА):** Нажмите клавишу, чтобы остановить полностью или приостановить работу тренажера.
3. **PROG (ПРОГРАММА):** Нажмите клавишу, чтобы выбрать "0.0", "P01-P02-P03-...P14-P15", "U1-U2-U3", "FAT".
4. **MODE (РЕЖИМ):** Нажмите клавишу, чтобы выбрать время, расстояние, целевые тренировки.
5. **SPEED+ (СКОРОСТЬ +):** Нажмите клавишу, чтобы увеличить скорость.
6. **SPEED- (СКОРОСТЬ-):** Нажмите клавишу, чтобы уменьшить скорость.
7. **QUICK SPEED (БЫСТРАЯ СКОРОСТЬ):** Нажмите 3,6,9,12, чтобы быстро выбрать скорость.
8. **QUICK INCLINE (БЫСТРЫЙ НАКЛОН):** Нажмите 3,6,9,12, чтобы быстро выбрать наклон.

МЕДИА:

1. **ВХОД MP3:** Вставьте кабель MP3, чтобы слушать музыку с устройства.

ФУНКЦИИ ДИСПЛЕЯ

1. **SPEED/ PULSE (СКОРОСТЬ/ПУЛЬС):** Отображение текущей скорости. Нажмите клавишу **SPEED+/- (СКОРОСТЬ +/-)** для регулирования скорости тренажера. Отображение частоты сердечных сокращений пользователя, данные приведены только для справки и не могут рассматриваться в качестве медицинского свидетельства. Держите обе руки на сенсорных датчиках, затем через 5 секунд консоль покажет значение пульса пользователя.
2. **TIME/ DISTANCE (ВРЕМЯ/РАССТОЯНИЕ):** Отображение истекшего

времени. Отобразите пройденное расстояние.

3. INCLINE/ CALORIES (НАКЛОН/КАЛОРИИ): Отображение текущего наклона беговой дорожки. Нажмите **INCLINE+/- (НАКЛОН +/-)**, чтобы отрегулировать наклон беговой дорожки. Отображение потраченных калорий. При настройке режима в окне отобразится **P01-P02-P03....P15 -U1-U2-U3-FAT**.

4. MODE (РЕЖИМ): Нажмите клавишу **M**, чтобы ввести настройки **TIME (ВРЕМЕНИ), DISTANCE (РАССТОЯНИЯ), CALORIES (КАЛОРИЙ)**.

- Нажмите **SPEED+/- (СКОРОСТЬ +/-)** или **INCLINE+/- (НАКЛОН +/-)**, чтобы установить целевое значение тренировки.
- Нажмите клавишу **START (СТАРТ)**, тогда беговая дорожка запустится через 3 секунды.
- Нажмите **SPEED+/- (СКОРОСТЬ +/-)** или **INCLINE+/- (НАКЛОН +/-)** для регулировки скорости и наклона.

5. PROG (ПРОГРАММА): Нажмите клавишу, чтобы выбрать подходящую программу: 15 предустановленных программ, 3 пользовательские программы и **FAT (Жиροанализатор)**.

5.1 15 предустановленных программ: в режиме ожидания нажмите клавишу **P**, чтобы на консоли появилось 15 программ, затем выберите одну из предложенных программ.

- Нажмите **SPEED+/- (СКОРОСТЬ +/-)** или **INCLINE+/- (НАКЛОН +/-)**, чтобы установить время тренировки.
- Каждая программа может быть разделена на 10 разделов; беговая дорожка подаст звуковой сигнал 3 раза при запуске нового раздела.
- Нажмите **SPEED+/- (СКОРОСТЬ +/-)** или **INCLINE+/- (НАКЛОН +/-)**, чтобы изменить скорость или наклон во время каждого раздела.
- Беговая дорожка подаст звуковой сигнал 3 раза и остановится, когда программа будет полностью завершена.

Профили программ

Каждая программа будет разделена на 10 сегментов по времени выполнения тренировки. Каждый сегмент имеет соответствующую скорость и наклон.

Время Программа		Интервалы времени = установленное время/10									
		1	2	3	4	5	6	7	8	9	10
P1	Скорость	3	3	5	5	7	7	5	5	3	3
	Наклон	1	1	2	2	2	3	3	2	1	1
P2	Скорость	10	3	5	7	3	7	5	7	5	3
	Наклон	1	2	2	2	2	3	3	2	3	3

P3	Скорость	3	3	5	7	7	9	7	5	5	1
	Наклон	2	3	3	2	2	3	3	3	4	4
P4	Скорость	3	5	3	7	1	5	7	5	3	1
	Наклон	2	3	3	2	2	3	3	3	4	0
P5	Скорость	5	5	5	7	9	11	9	7	7	5
	Наклон	3	3	3	4	4	5	5	5	5	2
P6	Скорость	3	5	9	11	7	12	9	11	5	3
	Наклон	3	5	5	5	4	4	4	3	4	2
P7	Скорость	3	7	9	11	9	9	9	7	5	5
	Наклон	4	4	4	4	3	3	6	6	8	3
P8	Скорость	5	5	9	9	11	5	11	11	5	3
	Наклон	4	5	5	5	6	6	6	7	10	3
P9	Скорость	2	5	5	8	8	4	6	3	3	2
	Наклон	5	5	5	6	6	6	4	4	8	2
P10	Скорость	2	3	4	6	7	5	5	6	7	3
	Наклон	5	6	6	6	7	5	8	8	5	3
P11	Скорость	3	4	5	9	5	9	5	5	6	3
	Наклон	3	6	5	3	5	3	5	5	4	2
P12	Скорость	1	2	3	10	7	7	10	5	4	3
	Наклон	2	5	5	3	5	5	3	3	6	2
P13	Скорость	1	1	3	5	5	5	9	3	1	1
	Наклон	5	5	8	8	8	3	3	7	8	0
P14	Скорость	3	4	7	3	4	6	3	4	5	3
	Наклон	2	4	4	4	4	2	3	3	1	0
P15	Скорость	2	3	5	5	7	7	7	6	4	3
	Наклон	3	3	5	5	5	5	2	2	1	0

5.2 3 пользовательских программ: Помимо 15 предустановленных программ, есть также 3 пользовательские программы: **U1, U2, U3**.

1. Настройка пользовательской программы:

В режиме ожидания нажмите клавишу **PROG (ПРОГРАММА)** и удерживайте, пока **U1, U2, U3** и окно **TIME (ВРЕМЯ)** не загорятся, показывая время 10:00. Нажмите **SPEED+/- (СКОРОСТЬ +/-)** или **INCLINE+/- (НАКЛОН +/-)**, чтобы установить время выполнения программы тренировки. Нажмите **MODE (РЕЖИМ)** для установки данных программы, установите время первого интервала, нажмите

SPEED+/- (СКОРОСТЬ +/-) или клавишу быстрого доступа **QUICK SPEED (БЫСТРАЯ СКОРОСТЬ)** для установки скорости. Нажмите **INCLINE+/- (НАКЛОН +/-)** или клавишу быстрого доступа **QUICK INCLINE (БЫСТРЫЙ НАКЛОН)** для установки наклона. Затем нажмите клавишу **MODE (РЕЖИМ)** для завершения настройки времени первого интервала и перейдите к настройке второго интервала. Таким образом нужно установить время во всех 10 интервалах. Данные будут сохранены до следующей настройки, данные не будут потеряны при выключении питания.

2. Запуск пользовательской программы:
Когда беговая дорожка в режиме ожидания, нажимайте клавишу **PROG (ПРОГРАММА)** непрерывно до **U1, U2, U3**. Установите время тренировки, затем нажмите **START (СТАРТ)**, чтобы запустить беговую дорожку.
3. Инструкция по пользовательской программе:
Каждая программа разделена на 10 временных сегментов. Установите скорость и наклон в каждом интервале времени, затем нажмите **START (СТАРТ)**, чтобы запустить беговую дорожку.

5.3 Установка программы жиросанализатора: в режиме ожидания нажмите клавишу **PROG (ПРОГРАММА)**, чтобы на консоли появилось **FAT (Жиросанализатор)**.

- Нажмите клавишу **M**, чтобы ввести информацию.
- Нажимайте **SPEED+/- (СКОРОСТЬ +/-)** или **INCLINE+/- (НАКЛОН +/-)**, чтобы установить значение от **F1** до **F4 (ПОЛ F1, ВОЗРАСТ F-2, РОСТ F-3, ВЕС F-4)**.
- Нажмите клавишу **M**, чтобы ввести **F-5 (F—5 ЖИРОАНАЛИЗАТОР)**, держите обе руки на сенсорных датчиках, консоль отобразит процент жира в организме через 3 секунды.
- Процент жира в организме устанавливается в качестве ориентира и не отражает достоверные медицинские данные.

F-1	Пол	01 Мужчина	02 Женщина
F-2	Возраст	10-99	
F-3	Рост	100-200см	
F-4	Вес	20-150кг	
F-5	FAT	≤19	Недостаточный вес
	FAT	=(20---25)	Нормальный вес
	FAT	=(26---29)	Избыточный вес
	FAT	≥30	Ожирение

HRC (Пульсозависимая программа)

1. Нажимайте клавишу **PROG (ПРОГРАММА)** в режиме ожидания до тех пор, пока в окне расстояния не отобразится «**HP1**» или «**HP2**».
Максимальная скорость HP1: 10,0 км/ч, максимальная скорость HP2: 12,0 км/ч.

Внимание: Если нажать клавишу **START (СТАРТ)** непосредственно в интерфейсе **HRC**, система автоматически предложит один параметр (возраст: 30 лет, целевое значение пульса: 114, максимальная скорость по умолчанию: 10,0 км/ч) для использования.

2. Если нажать клавишу **MODE (РЕЖИМ)** для ввода настройки возраста, в окне отобразится возраст по умолчанию 30 лет. Можно выбрать подходящий возраст, нажав клавиши **SPEED+/- (СКОРОСТЬ +/-)**. Диапазон регулировки возраста составляет 15-80 лет (подробности см. в таблице **HRC**).
3. После настройки возраста, нажмите клавишу **MODE (РЕЖИМ)**, и система автоматически предложит подходящий параметр пульса для использования в соответствии с выбранным возрастом. Можно выбрать целевое значение пульса в соответствии с физическим состоянием, нажав клавиши **SPEED+/- (СКОРОСТЬ +/-)**. Диапазон выбора составляет 84-195 (подробности см. в таблице **HRC**).
4. После настройки возраста и целевого пульса, нажмите клавишу **MODE (РЕЖИМ)**, чтобы войти в интерфейс настройки времени. В окне **TIME (ВРЕМЯ)** отобразится заданное время 10:00. Можно настроить время выполнения, нажав клавиши **SPEED+/- (СКОРОСТЬ +/-)**. Диапазон регулировки времени составляет 10:00-99:00.
5. Нажмите клавишу **MODE (РЕЖИМ)** еще раз, чтобы войти в интерфейс **START (СТАРТ) & STANDBY (РЕЖИМ ОЖИДАНИЯ)**, или непосредственно нажмите клавишу **START (СТАРТ)** для запуска беговой дорожки.
6. Когда программа **HRC** запустится, можно нажать клавиши **SPEED+/- (СКОРОСТЬ +/-)** для регулировки скорости, но система все равно автоматически отрегулирует скорость так, чтобы пульс был близок к заданному целевому значению.
7. Первая минута после начала тренировки является разминочной, система не будет автоматически регулировать скорость, но ее можно регулировать вручную. Через 1 минуту система автоматически ускорится на 0,5 км / ч в соответствии с текущим пульсом. Когда «**HP1**» добавляется к 10 км / ч или «**HP2**» добавляется к 12 км / ч, скорость будет оставаться неизменной до тех пор, пока пульс не достигнет целевого значения.

Внимание: Программа **HRC** (Пульсозависимая программа) подразумевает

использование нагрудного ремня для точного определения пульса. Нагрудный ремень должен быть плотно прикреплен к груди и коже.

L-H: Диапазон от минимальной до максимальной частоты сердечных сокращений

ПАРАМЕТРЫ ЧАСТОТЫ СЕРДЕЧНЫХ СОКРАЩЕНИЙ (ТОЛЬКО ДЛЯ СПРАВКИ)											
Возраст	ударов в минуту			Возраст	ударов в минуту			Возраст	ударов в минуту		
	H	Нижняя граница	L		H	Нижняя граница	L		H	Нижняя граница	L
15	195	123	123	35	176	111	111	58	154	97	97
16	194	122	122	36	175	110	110	59	153	97	97
17	193	122	122	37	174	110	110	60	152	96	96
18	192	121	121	38	173	109	109	61	151	95	95
19	191	121	121	39	172	109	109	62	150	95	95
20	190	120	120	40	171	108	108	63	149	94	94
21	189	119	119	41	170	107	107	64	148	94	94
22	188	119	119	42	169	107	107	65	147	93	93
23	187	118	118	43	168	106	106	66	146	92	92
24	186	118	118	44	167	106	106	67	145	92	92
25	185	117	117	45	166	105	105	68	144	91	91
26	184	116	116	46	165	104	104	69	143	91	91
27	183	116	116	47	164	103	103	70	143	90	90
28	182	115	115	48	163	103	103	71	142	90	89
29	181	115	115	49	162	103	103	72	141	90	89
30	181	114	114	50	162	102	102	73	140	90	88
31	180	113	113	51	161	101	101	74	139	90	88
32	179	113	113	52	160	101	101	75	138	90	87
33	178	112	112	53	159	100	100	76	137	90	86
34	177	112	112	54	158	100	100	77	136	90	86
				55	157	99	99	78	135	90	85
				56	156	98	98	79	134	90	85
				57	155	98	98	80	133	90	84

ФУНКЦИЯ НАПОМИНАНИЯ О СМАЗКЕ ДЕКИ

Данный тренажер имеет функцию напоминания о необходимости смазки. После каждого пробега в 300 км (188 миль) беговую дорожку необходимо смазывать силиконовой смазкой. Система будет напоминать звуковым сигналом каждые 10 секунд, а в окне появится надпись OIL (СМАЗКА). Сначала прочитайте руководство пользователя и нанесите масло на деку от края и как можно ближе к центру бегового полотна. После завершения смазывания удерживайте клавишу STOP (СТОП) в течение 3 секунд, и предупреждающий звуковой сигнал системы исчезнет.

КЛЮЧ БЕЗОПАСНОСТИ:

В любом режиме если снять ключ безопасности, тренажер остановится. В окне появится надпись "--->" со звуковым сигналом. Тренажер не сможет работать до тех пор, пока ключ безопасности не будет вставлен обратно.

ФУНКЦИЯ ЭНЕРГОСБЕРЕЖЕНИЯ:

Тренажер оснащен функцией энергосбережения. В режиме ожидания если не использовать беговую дорожку, режим энергосбережения будет доступен через 10 минут, а дисплей выключится. Можно нажать любую клавишу, чтобы включить дисплей.

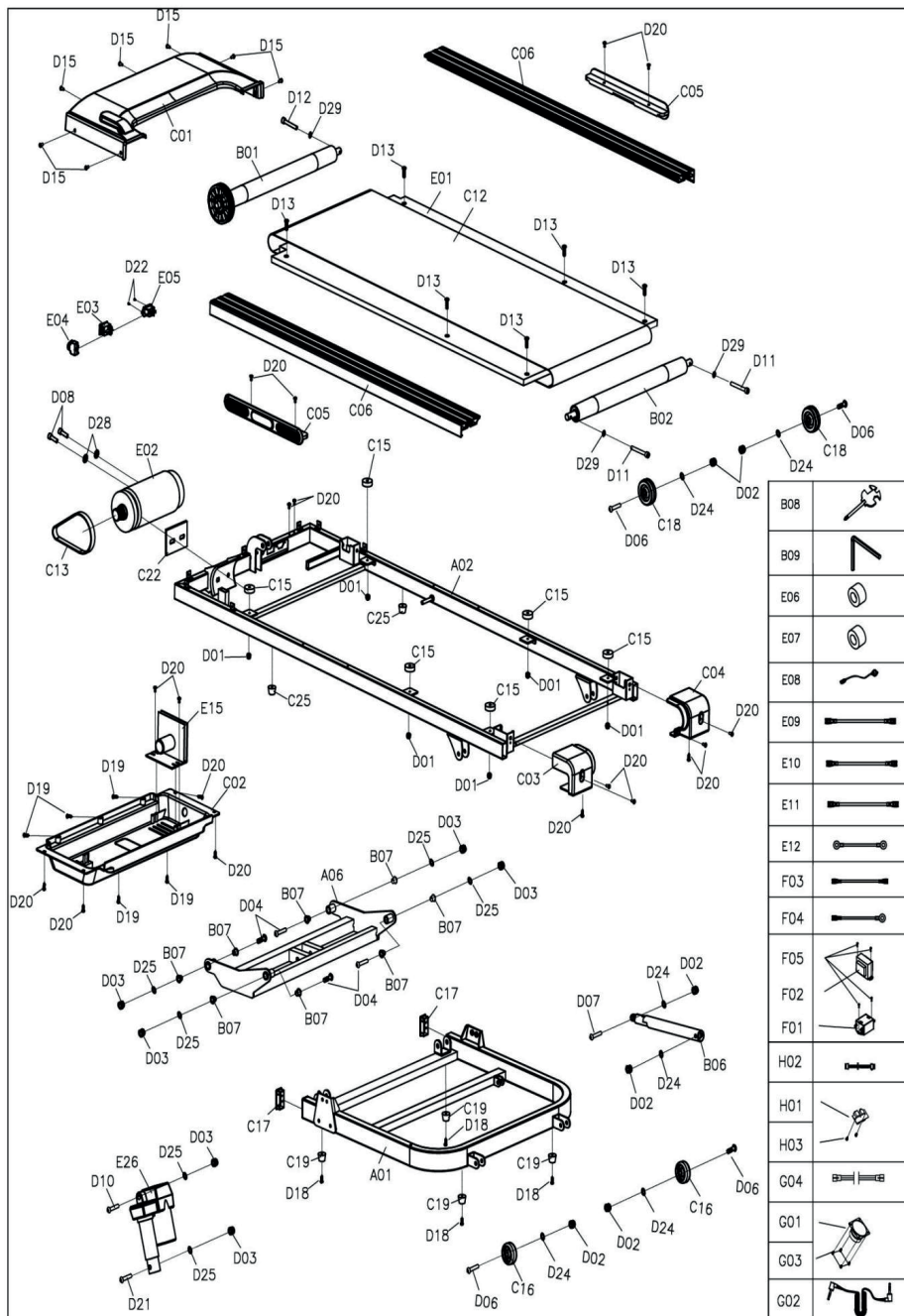
ВКЛЮЧЕНИЕ () и ВЫКЛЮЧЕНИЕ ():

Можно отключить питание, чтобы остановить беговую дорожку.

ПРЕДУПРЕЖДЕНИЕ:

1. Рекомендуется установить медленную скорость в начале тренировки и держаться за поручни до полного освоения использования тренажера.
2. Прикрепите магнитный конец пульсового датчика к консоли, а зажим пульсового датчика прикрепите к своей одежде.
3. Чтобы безопасно завершить тренировку, нажмите клавишу STOP (СТОП) или вытащите ключ безопасности, после чего беговая дорожка немедленно остановится.

Схема тренажера в разобранном виде:



Список комплектующих частей:

№	Название	Спецификация	Количество
A01	Основание		1
A02	Основная рама		1
A03	Рама консоли		1
A04	Левая вертикальная стойка		1
A05	Правая вертикальная стойка		1
A06	Рама механизма наклона		1
B01	Передний ролик		1
B02	Задний ролик		1
B03	Пластина ключа безопасности		2
B04	Левая пластина для сенсорного датчика		2
B05	Правая пластина для сенсорного датчика		2
B06	Цилиндр		1
B07	Втулка рамы		8
B08	Гаечный ключ с отверткой	S=13,14,15	1
B09	#5 Гаечный ключ	5мм	1
B10	Динамики		1
C01	Верхний кожух двигателя		1
C02	Нижний кожух двигателя		1
C03	Левый задний кожух		1
C04	Правый задний кожух		1
C05	Прокладка		2
C06	Боковая направляющая		2
C07	Верхний кожух консоли		1
C08	Нижний кожух консоли		1
C09	Левая пенорезиновая накладка на поручень		1
C10	Правая пенорезиновая накладка на поручень		1
C11	Держатель для iPad		2
C12	Беговое полотно		1
C13	Ремень		1
C14	Ключ безопасности		1
C15	Подушка		6
C16	Колесо		2
C17	Квадратная торцевая крышка		4

C18	Регулировочное колесо		2
C19	Подставка для ног		4
C20	Консоль		1
C21	Кольцевая защитная заглушка		2
C22	EVA прокладка	M6	1
C23	Левый нижний кожух	M8	1
C24	Правый нижний кожух	M10	1
C25	Цилиндрическая подушка		2
C26	Клавиша		2
C27	Клавиша +		1
C28	Клавиша -		1
C29	Датчик наклона		1
C30	Датчик скорости		1
C31	Клавиша		1
D01	Гайка	M6	6
D02	Гайка	M8	8
D03	Гайка	M10	6
D04	Болт	M10*55 L20	4
D05	Болт	M8*55	4
D06	Болт	M8*40 L20	4
D07	Болт	M8*30 L15	1
D08	Болт	M8*25	2
D09	Болт	M8*15	6
D10	Болт	M10*45 L15	1
D11	Болт	M6*65	2
D12	Болт	M6*55	1
D13	Болт	M6*35	6
D14	Плоская шайба	ø6*ø12*1.0	8
D15	Болт	M5*12	7
D16	Болт	M5*10	4
D17	Винт	ST4.2*40	3
D18	Винт	ST4.2*20	8
D19	Винт	ST4.2*12	13
D20	Винт	ST4.2*12	20
D21	Болт	M10*95 L25	1
D22	Винт	ST2.9*8	8
D23	Винт	ST2.5*6	4
D24	Стопорная шайба	Ø8	10
D25	Стопорная шайба	Ø10	6

D26	Плоская шайба	Ø8	2
D27	Болт	M8*55 L20	2
D28	Пружинная шайба	Ø8	2
D29	Стопорная шайба	Ø8	3
E01	Дека		1
E02	Двигатель постоянного тока		1
E03	Кнопка включения-выключения		1
E04	Защита от перегрузки		1
E05	Разъем		1
E06	Магнитное кольцо		1
E07	Магнитный тросик		1
E08	Кабель питания		1
E09	Одиночный кабель переменного тока	Д=200 коричневый	1
E10	Одиночный кабель переменного тока	Д=350 коричневый	2
E11	Одиночный кабель переменного тока	Д=350 голубой	2
E12	Кабель заземления	Желтый и зеленый	1
E14	Верхняя панель управления		1
E15	Нижняя панель управления		1
E16	Верхний сигнальный кабель		1
E17	Нижний сигнальный кабель		1
E18	Верхний кабель датчика пульса		1
E19	Нижний кабель датчика пульса		1
E20	Сенсорный датчик		2
E21	Соединительный кабель ключа безопасности		1
E22	Нижний кабель клавиши быстрого доступа скорости		1
E23	Верхний кабель клавиши быстрого доступа скорости		1
E24	Нижний кабель клавиши быстрого доступа наклона		1
E25	Верхний кабель клавиши быстрого доступа наклона		1
E26	Механизм наклона		1
F01	Фильтр	Опционально	1
F02	Индуктор		1
F03	Одиночный кабель переменного тока		1

F04	Кабель заземления		1
F05	Винт		4
H01	USB плата		1
H02	USB кабель		1
H03	Винт		4
G01	Динамик		2
G02	MP3 кабель		1
G03	Винт		8
G04	Входной кабель аудио		1

Сообщения об ошибках и варианты их устранения

Проблема	Причина	Возможное решение
Беговая дорожка не работает	Нет питания.	Включите в розетку.
	Ключ безопасности не вставлен.	Вставьте ключ безопасности.
Беговое полотно не центрировано	Неправильное натяжение бегового полотна с левой или правой стороны деки.	Затяните регулировочные болты с левой и правой стороны.
Консоль не работает	Неправильно подсоединены кабели от компьютера и нижней панели управления.	Проверьте подключение кабелей компьютера и панели управления.
	Трансформатор поврежден.	Если трансформатор поврежден, обратитесь в службу поддержки.
E01 или E13: Сообщение об ошибке	Неправильно подсоединены кабели от компьютера и нижней панели управления.	Проверьте подключение кабелей компьютера и панели управления. Если кабель был проколот или поврежден, необходимо будет заменить его. Если проблема не устранена, возможно, потребуется заменить панель управления.
E02: Защита от скачков напряжения	Напряжение ниже 50% от требуемого напряжения.	Убедитесь, что источник питания имеет правильное напряжение. Проверьте панель управления, замените при повреждении. Проверьте двигатель, замените при повреждении.

E05: Защита от перегрузки (система самозащиты)	Напряжение слишком низкое или слишком высокое. Панель управления повреждена.	Перезапустите беговую дорожку. Проверьте напряжение.
	Определенная часть беговой дорожки застряла, и поэтому двигатель не может работать должным образом.	Проверьте движущиеся части беговой дорожки, чтобы убедиться, что все работает правильно. Проверьте двигатель, прислушайтесь к шуму и проверьте, нет ли запаха гари. При необходимости замените двигатель. Проверьте панель управления, замените, если она повреждена. Смажьте беговую дорожку.
E06: Неисправность двигателя	Кабель двигателя не подсоединен или двигатель поврежден.	Проверьте кабели двигателя, чтобы убедиться, что двигатель подключен. Если кабель был проколот или поврежден, необходимо будет заменить его. Если проблема не устранена, возможно, потребуется заменить двигатель.
E08: Неисправность панели управления	Панель управления не подсоединена.	Проверьте верхний и средний кабели чтобы убедиться, что панель управления подключена. Если кабель был проколот или поврежден, необходимо будет заменить его. Если проблема не устранена, возможно, потребуется заменить панель управления.
E10: Неисправность мотора	Двигатель поврежден или движущаяся часть беговой дорожки застряла, и поэтому двигатель не может работать должным образом.	Проверьте движущиеся части беговой дорожки, чтобы убедиться, что все работает правильно. При необходимости замените двигатель. Смажьте беговую дорожку.

Технические характеристики

Назначение	домашнее
Тип	электрическая
Рама	усиленная, с антикоррозийной обработкой и покраской
Скорость	1,0-18 км/ч, шаг 0,1 км/ч
Двигатель	3.0 л.с. Mitsubishi (постоянный ток)
Пиковая мощность двигателя	4,0 л.с.
Беговое полотно	ортопедическое профессиональное, толщина 1.6 мм
Размер бегового полотна	130*46 см
Регулировка угла наклона	электрическая
Наклон бегового полотна	0-15% (18 уровней)
Толщина и материал деки	MDF, толщина 16 мм
Система амортизации	2 удлинённых эластомера вдоль беговой поверхности, 8 силикон-гелиевых амортизирующих подушек ortho-Deck Masters™
Измерение пульса	сенсорные датчики на поручнях, встроенный беспроводной кардиоприемник Polar™ (рекомендован нагрудный передатчик пульса Polar T34™/ нагрудный кардиодатчик приобретается отдельно)
Консоль	LED дисплей с белой индикацией
Показания консоли	время, скорость, дистанция, калории, пульс, жиросанализатор (Body Fat)
Кол-во программ	26
Спецификации программ	быстрый старт, целевые программы обратного отсчета по времени, дистанции, расходу калорий, 15 предустановленных программ, 3 пользовательские программы, 3 пульсозависимых программы, жиросанализатор
Статистика тренировок	нет
Специальные программные возможности	Bluetooth FTMS для подключения к популярным коучинговым мобильным приложениям для смартфонов Fitshow™ (www.fit-show.ru), Kinomap™, Zwift™ и др., встроенный беспроводной кардиоприемник Polar™
Мультимедиа	аудиовход и встроенные колонки для воспроизведения аудиофайлов со смартфона/MP3

Интеграция	AUX интерфейс выводит музыку на встроенную аудиосистему, USB разъем для подзарядки смартфона
Интернет	нет
Язык(и) интерфейса	русский
Вентилятор	нет
Подставка под планшет	есть
Зарядка мобильного устройства	есть
Транспортировочные ролики	есть
Компенсаторы неровностей пола	есть
Складывание	есть
Дополнительно	жироанализатор (Body Fat), ключ безопасности, русифицированные клавиши и надписи на консоли для удобства управления тренировкой, быстрые клавиши прямого выбора скорости и угла наклона на консоли
Размер в сложенном виде (Д*Ш*В)	91,5*78,5*141 см
Размер в рабочем состоянии (Д*Ш*В)	156*78,5*118,5 см
Размер в упаковке (Д*Ш*В)	169*85*29 см
Вес нетто	63 кг
Вес брутто	71 кг
Макс. вес пользователя	140 кг
Питание	сеть 220 Вольт
Энергосбережение	есть
Гарантия	3 года
Производитель	Fitathlon Group (подразделение в Швеции)
Страна изготовления	КНР

Оборудование сертифицировано в соответствии с Техническим Регламентом Таможенного Союза.

Дата изготовления указана на упаковке тренажера.

*Производитель оставляет за собой право вносить изменения в конструкцию тренажера, не ухудшающие значительно его основные технические характеристики.

Все актуальные изменения в конструкции либо технических спецификациях изделия отражены на официальном сайте поставщика оборудования ООО «ФИТАТЛОН»: www.fitathlon.ru

Последнюю версию Руководства пользователя можно найти на сайте поставщика ООО «ФИТАТЛОН»: www.fitathlon.ru



ВНИМАНИЕ!

ТРЕНАЖЕР ПРЕДНАЗНАЧЕН ДЛЯ ДОМАШНЕГО ИСПОЛЬЗОВАНИЯ

Дополнительная информация

Торговая марка: SVENSSON BODY LABS

Модель: SLX

Сделано в К.Н.Р.

Импортер и уполномоченная изготовителем организация:

ООО «Фитатлон», 115230, Россия, г. Москва, Каширское шоссе, дом 13Б, 5 этаж, комната №31 в помещении №1

Данный товар реализуется в соответствии с требованиями законодательства Российской Федерации. Для подтверждения даты покупки товара при гарантийном случае или предъявлении иных предусмотренных законом требований, убедительно просим вас сохранять сопроводительные документы (чек, квитанцию, иные документы, подтверждающие дату и место покупки).