



OXYGEN
FITNESS

EX-56 HRC
ЭЛЛИПТИЧЕСКИЙ ТРЕНАЖЕР



РУКОВОДСТВО ПОЛЬЗОВАТЕЛЯ

Уважаемый покупатель!

Поздравляем с удачным приобретением! Вы приобрели современный тренажер, который, как мы надеемся, станет Вашим лучшим помощником. Он сочетает в себе передовые технологии и современный дизайн.

Постоянно используя этот тренажер, Вы сможете укрепить сердечно-сосудистую систему и приобрести хорошую физическую форму. Надеемся, что данная модель удовлетворит все Ваши требования.

Прежде чем приступить к использованию тренажера, внимательно изучите настоящее руководство и сохраните его для дальнейшего использования. В случае возникших дополнительных вопросов обратитесь к продавцу или дилеру, который проконсультирует Вас и поможет устранить возникшую проблему.

Обязательно сохраняйте инструкцию по эксплуатации, это поможет Вам по прошествии времени вспомнить о функциях тренажера и правилах его использования.

Если у Вас возникли какие-либо вопросы по эксплуатации данного тренажера, свяжитесь со службой технической поддержки или уполномоченным дилером, у которого Вы приобрели тренажер.

Меры безопасности

Внимание!

Перед тем как приступить к тренировкам настоятельно рекомендуем пройти полное медицинское обследование, особенно если у Вас есть наследственная предрасположенность к повышенному давлению или сердечно-сосудистым заболеваниям. Неправильное или чрезмерно интенсивное выполнение упражнений может повредить Вашему здоровью.

Тренажер предназначен для домашнего использования. В целях обеспечения безопасности и надежной работы оборудования перед использованием тренажера ознакомьтесь с инструкцией.

При использовании тренажера следует соблюдать следующие базовые меры предосторожности:

- **ОСТОРОЖНО!** Во избежание удара током отключайте тренажер от сети после окончания использования и перед чисткой;
- **ВНИМАНИЕ!** Не следует оставлять включенный тренажер без присмотра во избежание удара током. Если тренажер не используется или производится его ремонт, установка или снятие комплектующих, отключите его от сети;
- Используйте тренажер только по назначению, описанному в данном руководстве. Во избежание получения травм используйте только те аксессуары, которые рекомендованы производителем;
- Во избежание травм и удара током не вставляйте какие-либо предметы в отверстия на тренажере;
- Не снимайте кожухи консоли. Ремонт тренажера должен производиться только сотрудниками сервисного центра;
- Не используйте тренажер, если заблокированы вентиляционные отверстия. Поддерживайте их в чистоте, удаляйте скапливающуюся пыль, волосы и т.д.;
- Не используйте тренажер, если у него повреждены шнур питания или вилка, если он работает некорректно, был поврежден или побывал в воде. Доставьте тренажер в сервисный центр для осмотра и ремонта;
- Не перемещайте тренажер за шнур питания и не используйте шнур как ручку;
- Шнуры питания не должны соприкасаться с нагревающимися поверхностями;
- Дети и лица с ограниченными возможностями могут находиться рядом с включенным тренажером или использовать его только под наблюдением;
- Тренажер не предназначен для использования вне помещения;
- Не пользуйтесь тренажером в местах, где распыляются аэрозоли или осуществляется подача кислорода;
- Для отключения переведите тумблеры включения/выключения в положение «выкл.(OFF)», а затем отключите шнур питания из розетки;
- Подключайте тренажер только к заземленной розетке;
- Не подставляйте руки под движущиеся части тренажера, следите, чтобы ваша одежда не попала в

движущиеся части тренажера;

- Будьте осторожны при при заходе на тренажер и спуске с него;
- **ОСТОРОЖНО!** Если вы почувствовали боль в груди, тошноту, головокружение или одышку, немедленно ПРЕКРАТИТЕ занятия на тренажере. Прежде чем возобновлять тренировки обратитесь за консультацией к врачу.

Транспортировка/Хранение/Ввод в эксплуатацию

Транспортировка и эксплуатация тренажера:

1. Тренажер должен транспортироваться только в заводской упаковке;
2. Заводская упаковка не должна быть нарушена;
3. При транспортировке тренажер должен быть надежно защищен от дождя, влаги, атмосферных осадков, механических перегрузок.

Хранение тренажера

Тренажер рекомендуется хранить и использовать только в сухих отапливаемых помещениях со следующими значениями:

1. Температура + 10 - + 35 С;
2. Влажность: 50 -75%;
3. Если Ваш тренажер хранился при низкой температуре или в условиях высокой влажности (имеет следы конденсации влаги), необходимо перед эксплуатацией выдержать его в нормальных условиях не менее 2 – 4 часов и только после этого можно приступить к эксплуатации.

Настройка оборудования

Выбор места для тренажера

Место, где установлен тренажер, должно быть хорошо освещенным и проветриваемым. Установите тренажер на твердой, ровной поверхности, так, чтобы расстояние от стены или других предметов было достаточным (свободное пространство должно быть не менее 60 см по бокам, не менее 30 см перед оборудованием, не менее 60 см позади него).

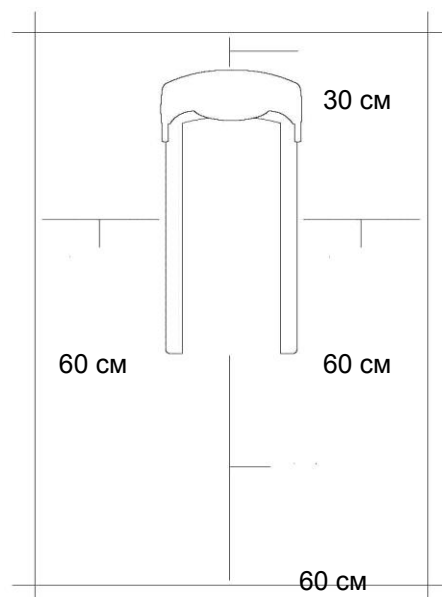
Свободное пространство сзади тренажера обеспечит вам комфортный подход к тренажеру и спуск с него

Если вы ставите тренажер на ковер, необходимо подложить под него коврик из твердой резины или пластика, чтобы предохранить ковер и оборудование от возможных повреждений.

Не размещайте тренажёр в помещениях с высокой влажностью, например, рядом с парной, сауной или закрытым бассейном. Водяные пары или хлор могут отрицательно повлиять на электронные и другие компоненты тренажера. Рекомендуется устанавливать тренажер в комфортном помещении.

Рекомендации по сборке

Перед сборкой тренажера тщательно изучите ее последовательность и выполняйте все рекомендации. Используйте для сборки приложенный или рекомендуемый инструмент. Убедитесь, что в



наличии имеются все детали и они не повреждены. Не прикладывайте чрезмерных усилий к инструменту во избежание травм и повреждения элементов конструкции тренажера. Сначала соберите все детали тренажера, не до конца затянув гайки и Болты, и только убедившись, что конструкция собрана правильно, затяните их до конца.

Техническое обслуживание/ Гарантия/ Ремонт

Регулярное и своевременное техническое обслуживание продлевает срок службы тренажера и сводит обращения в сервисную службу до минимума. Для этого рекомендуется выполнять следующие профилактические процедуры.

Рекомендации по уходу

Перед любым обслуживанием обязательно отключайте тренажер от электрической сети. К обслуживанию можно приступать примерно через 60 секунд, когда произойдет полное обесточивание внутренних электрических цепей тренажера. Регулярно осматривайте Ваш тренажер на предмет отсутствия попадания посторонних предметов, пыли и грязи в тренажер.

Не применяйте абразивные препараты, агрессивные жидкости для чистки рабочих поверхностей тренажера – ацетон, бензин, уайт-спирит, бензол и их производные во избежание повреждения лакокрасочных покрытий и пластиковых деталей.

Для ухода рекомендуется применять слегка смоченную нейтральным раствором моющей жидкости ткань с последующей протиркой сухой тканью.

Чистка эллиптического тренажера

Профилактическое обслуживание и ежедневная чистка оборудования продлят срок его эксплуатации и помогут сохранить его внешний вид.

При этом важно соблюдать следующие рекомендации:

1. Перед любым обслуживанием обязательно отключайте тренажер от электрической сети. К обслуживанию можно приступать примерно через минуту, после полного обесточивания внутренних электрических цепей тренажера;
2. Защищайте тренажер от попадания прямого солнечного света, в противном случае возможно выцветание пластиковых деталей;
3. Тренажер необходимо устанавливать в сухом месте;
4. Для чистки используйте мягкую хлопчатобумажную ткань;
5. Не применяйте абразивные препараты, агрессивные жидкости для чистки рабочих поверхностей тренажера, такие как ацетон, бензин, уайт-спириты, бензол и их производные во избежание повреждения лакокрасочных покрытий и пластиковых деталей. Для ухода рекомендуется применять слегка смоченную нейтральным раствором моющей жидкости (мыльный раствор) ткань с последующей протиркой сухой тканью;

6. После каждого использования тренажера протирайте педали, рукоятки, датчики пульса и поручни;
7. Не допускайте попадания жидкости на тренажер. Это может привести к его повреждению или возникновению угрозы поражения электротоком;
8. Проверяйте ход и надежность крепления педалей;
9. Если тренажер неустойчив и «качается», выровняйте его с помощью регулировочных ножек;
10. Регулярно выполняйте уборку территории вокруг тренажера.

Правила ухода и технического обслуживания

ЕЖЕДНЕВНО

- Рекомендуем вам ежедневно протирать тренажер влажной тканью с мягким чистящим средством (мыльный раствор), не содержащим этилового или нашатырного спирта.

ЕЖЕНЕДЕЛЬНО

- Проверить горизонтальное положение тренажера. В случае необходимости выровняйте его с помощью регулируемых ножек по уровню пола;
- Протереть детали тренажера: консоль, поручни, направляющие роликов от пыли, грязи и пота.
Запрещается смазывать направляющие и ролики какой-либо смазкой.

ЕЖЕМЕСЯЧНО

- Проверьте затяжку винтов на всех соединениях; устраните люфт;
- Убедитесь в отсутствии люфта после затяжки винтов;
- Удалите пыль и грязь из накладок педалей.

Электробезопасность (для тренажеров с питанием от сети)

Соблюдайте все меры предосторожности, принятые при работе с электрическим оборудованием. Тренажер должен подключаться только к заземленной розетке. Это снижает риск удара током при поломке или сбое в работе. Тренажер снабжен шнуром с жилой для заземления и вилкой с ножкой заземления. Вставьте вилку в соответствующую питающую розетку, установленную и заземленную с соблюдением действующих нормативов. Перед каждым использованием осмотрите электрический соединительный шнур на предмет отсутствия его повреждений.

Неправильное подключение может стать причиной удара током. Если у Вас возникли сомнения в правильности заземления, обратитесь к электрику или представителю сервисной службы. Не меняйте вилку тренажера. Если комплектуемая вилка не подходит к вашей розетке, обратитесь к электрику и установите нужную розетку. Не применяйте дополнительные электрические удлинители, переходные адаптеры между электрической сетью и тренажером. Это может нарушить работу системы УЗО и увеличить риск поражения электрическим током, а также явиться обоснованным отказом в гарантийном обслуживании. Не прячьте шнур питания под ковер и не ставьте на него предметы, способные пережать или повредить его. Не допускайте, чтобы шнур питания касался нагретых поверхностей. В случае скачка

напряжения в некоторых тренажерах предусмотрено автоматическое отключение.

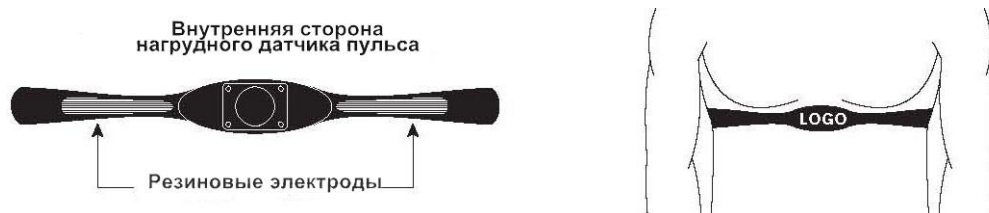
Меры предосторожности

Тренажер должен использоваться только по назначению, то есть для физических тренировок взрослых людей. Любое другое использование тренажера запрещено и может быть опасно. Продавец не несет ответственности за любые травмы или повреждения, вызванные неправильным использованием тренажера. Тренажер предназначен для использования взрослыми людьми, конструкция и установленные нагрузки рассчитаны на взрослых людей, поэтому эксплуатация несовершеннолетними лицами не допускается. Дети и домашние животные не должны приближаться к работающему тренажеру ближе, чем на 3 м.

Пульсозависимая программа

Контактные датчики пульса (если имеются)

Обхватите руками поручни. Ладони должны находиться на датчиках пульса. В течение 15-20 секунд датчик измерит последние 5 ударов пульса. Не сжимайте датчики плотно, так как в этом случае может повыситься артериальное давление. Убедитесь, что ладони расположены на пластинах пульсомера, а не на поручнях, во избежание получения неправильных данных.



Телеметрический датчик пульса

Вы можете измерять уровень пульса с помощью беспроводного датчика пульса, значение которого будет отображено на дисплее консоли.

Прежде чем закрепить датчик на груди, увлажните области ремня, где проходят электроды.

Затяните ремень вокруг груди и отрегулируйте ремень так, чтобы он сидел плотно.

Примечание: датчик должен быть плотно и правильно закреплен на груди для того, чтобы считывать более точный и правильные данные. Если датчик расположен неправильно. Вы может получить некорректную информацию.

Измерение пульса

ВНИМАНИЕ! Для измерения пульса необходимо постоянное удержание рук на сенсорных датчиках пульса. Важно знать, что сенсорные датчики пульса не являются медицинским оборудованием и определяемые значения могут значительно отличаться от фактических.

Назначение

OXYGEN FITNESS™ EX-56 HRC относится к новому перспективному типу переднеприводных эллипсоидов с вертикально расположенной приводной системой (запатентованная технология magicFLOW™ VERTICAL PLUS). Такая конструкция обладает сразу несколькими преимуществами. Во-первых, это наиболее биомеханически выверенная траектория движения педалей. На сегодняшний день, производители предлагают 2 типа эллиптических тренажеров - недорогие с задним расположением привода и более дорогостоящие с передним. Проблема первых состоит в короткой базе, за счет чего получаются слишком большие углы наклона педалей, а сама траектория педалирования больше походит на круг. Как результат - корпус в процессе тренировки заваливается то влево, то вправо, нагружаются даже не сколько мышцы, столько суставы. Помимо этого, на заднем приводе практически невозможно добиться нормального Q-фактора (расстояние между педалями) - обычно это не менее 17 см. при допустимой норме 10 см. и меньше. По сути, единственным преимуществом эллипсов с задним приводом является их цена.

Эллиптические тренажеры с переднерасположенным маховиком гораздо совершеннее, в том числе по своим биомеханическим показателям. Хотя и тут есть масса своих нюансов. У большинства эллипсов такого типа приводная система расположена горизонтально. То есть на раме сначала располагается привод, потом следуют рельсы, по которым двигаются лапы с роликами. По факту получается, что тренажер принудительно растягивается в длину, что не далеко не лучшим образом сказывается на его биомеханике. Тут проявляется эффект, противоположный заднему приводу - движение педалей происходит по излишне вытянутому в горизонтальную плоскость овалу, ноги передвигаются почти в горизонтальной плоскости. Да, если делать чистую кардио тренировку - вопросов нет. Но для нормальной загрузки тех же мышц ягодиц такой эллипсоид не подойдет.

И теперь мы переходим к самому совершенному, на сегодняшний день, типу эллиптических тренажеров - с передним приводом, расположенным вертикально. За счет этого сокращается длина рамы и биомеханика сразу выходит на качественно другой уровень. Нет ни перекатов из стороны в сторону, ни длинных шагов в горизонтальной плоскости. Мышцы ягодиц эффективно загружаются, квадрицепсы получают именно ту нагрузку, которая необходима. Не стоит забывать и про положение тела - оно практически горизонтальное, с чуть заметным наклоном вперед. Это позволяет дать необходимый тонус мышцам рук. В целом, тренировки на таких тренажерах очень комфортны и рассчитаны на пользователей с любой комплекцией и уровнем подготовки.

Еще одно важное преимущество - занимаемая площадь. OXYGEN FITNESS™ EX-56 HRC имеет длину всего 156 см. - и это в рабочем состоянии, с максимальным выносом педалей. Никакой другой эллиптический тренажер с передним приводом не имеет такой компактной рабочей площади. При этом отпадает необходимость делать тренажер складным - соответственно, увеличивается общая надежность и устойчивость тренажера. Наконец, последнее преимущество - это достаточно демократичная для такого класса цена. Стоимость OXYGEN FITNESS™ EX-56 HRC сопоставима или ниже аналогов с

передним приводом и горизонтальным расположением маховика.

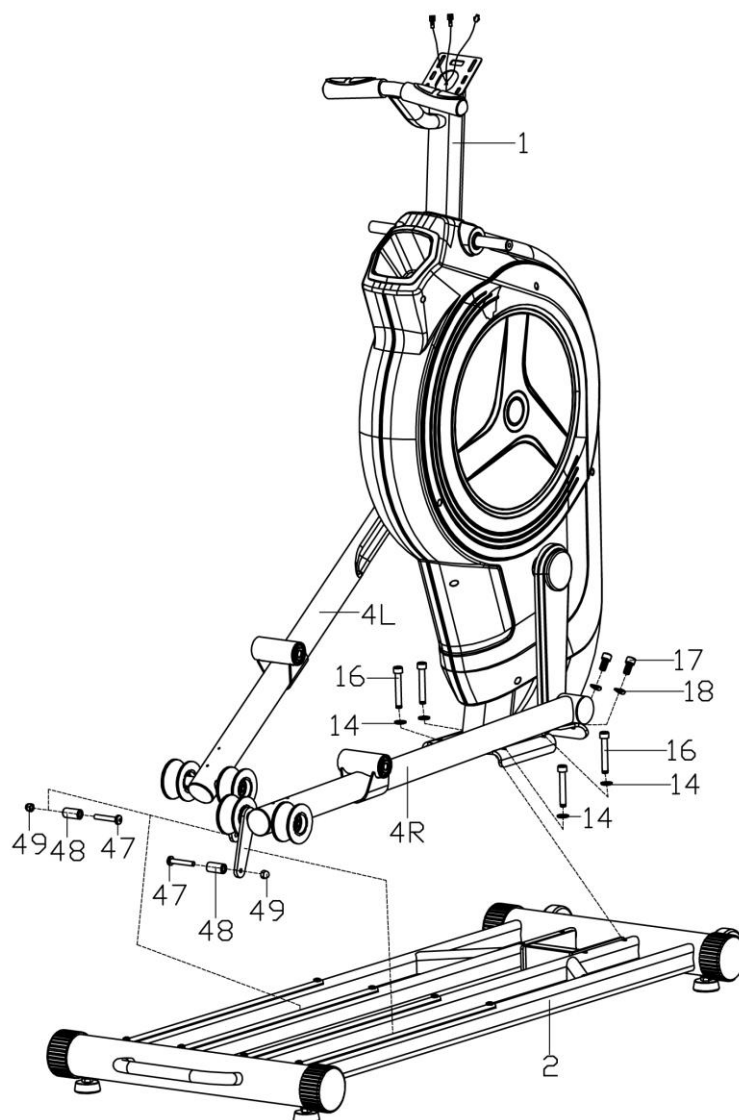
По своим остальным характеристикам OXYGEN FITNESS™ EX-56 HRC также показывает себя высококлассным тренажером. Утяжеленный сбалансированный маховик с инерционной нагрузкой 26,5 кг., многожильный кевларовый ремень и преднатяжитель, педальный узел с реверсивным ходом. Во всех основных сочленениях используются подшипники немецкой группы INA-FAG. Важной деталью тренажера являются сдвоенные полиуретановые ролики коммерческого класса. Обычно более дешевые модели оснащены одним роликом (на каждую из двух направляющих). Это не самая надежная конструкция, поскольку ролик никак не фиксируется и при интенсивной тренировке может слетать с направляющей. В случае с OXYGEN FITNESS™ EX-56 HRC, где используются сдвоенные ролики, это не произойдет никогда. Помимо этого, сами направляющие выполнены из формованного алюминиевого профиля. Алюминий признан в фитнес индустрии как наилучший материал для взаимодействия с различными роликовыми механизмами. И хотя это не самое дешевое удовольствие, алюминий обеспечивает такие качества, как малозумность, отличное скольжение, а также щадящее воздействие на ролики. Поэтому направляющие не требуют никакой дополнительной смазки, а высокая износостойкость роликов гарантирует несколько лет бесперебойной эксплуатации. Сами алюминиевые направляющие не требуют никакой химической обработки и покраски, поэтому поверхность будет всегда сохранять свой первозданный свежий вид без царапин и сколов. Кроме того, алюминий в принципе не подвержен ржавчине.

Тренировочный компьютер представлен многофункциональным цветным LCD-дисплеем диагональю 14 см с профилем тренировки. На ручку-контроллер (шайбу) вынесены практически все команды управления. Это современная, интуитивно понятная система управления - схожий принцип используют в своих системах управления интерфейсом автомобильные концерны Mercedes, BMW, Audi. В программный пакет входят 13 предустановленных программ, направленных на тренировку скоростных качеств, выносливости, укрепления сердечно-сосудистой системы, сжигания жира и похудения. Помимо предустановленных программ, можно воспользоваться самостоятельно регулируемым ручным режимом, а также создать собственную программу. Для тренировок с контролем пульса существуют 4 пульсозависимые программы с предустановленными значениями 60%, 75% и 85% от целевого максимального пульса, а также 1 самостоятельно настраиваемый режим. Для точного определения пульса и просто комфортной тренировки в компьютер встроен беспроводной приемник (нагрудный ремень-передатчик приобретается отдельно, рекомендован Polar T34). По завершении тренировки функция Recovery оценит способность сердечно-сосудистой системы к восстановлению. Жироанализатор (Body Fat) предоставит дополнительную информацию о состоянии организма. Небольшим, но важным дополнением является подставка под планшет или смартфон. Тренажер перемещается при помощи транспортировочных роликов, его положение на поверхности выравнивается за счет компенсаторов неровностей пола, максимальный вес пользователя составляет 150 кг.

Сборка оборудования

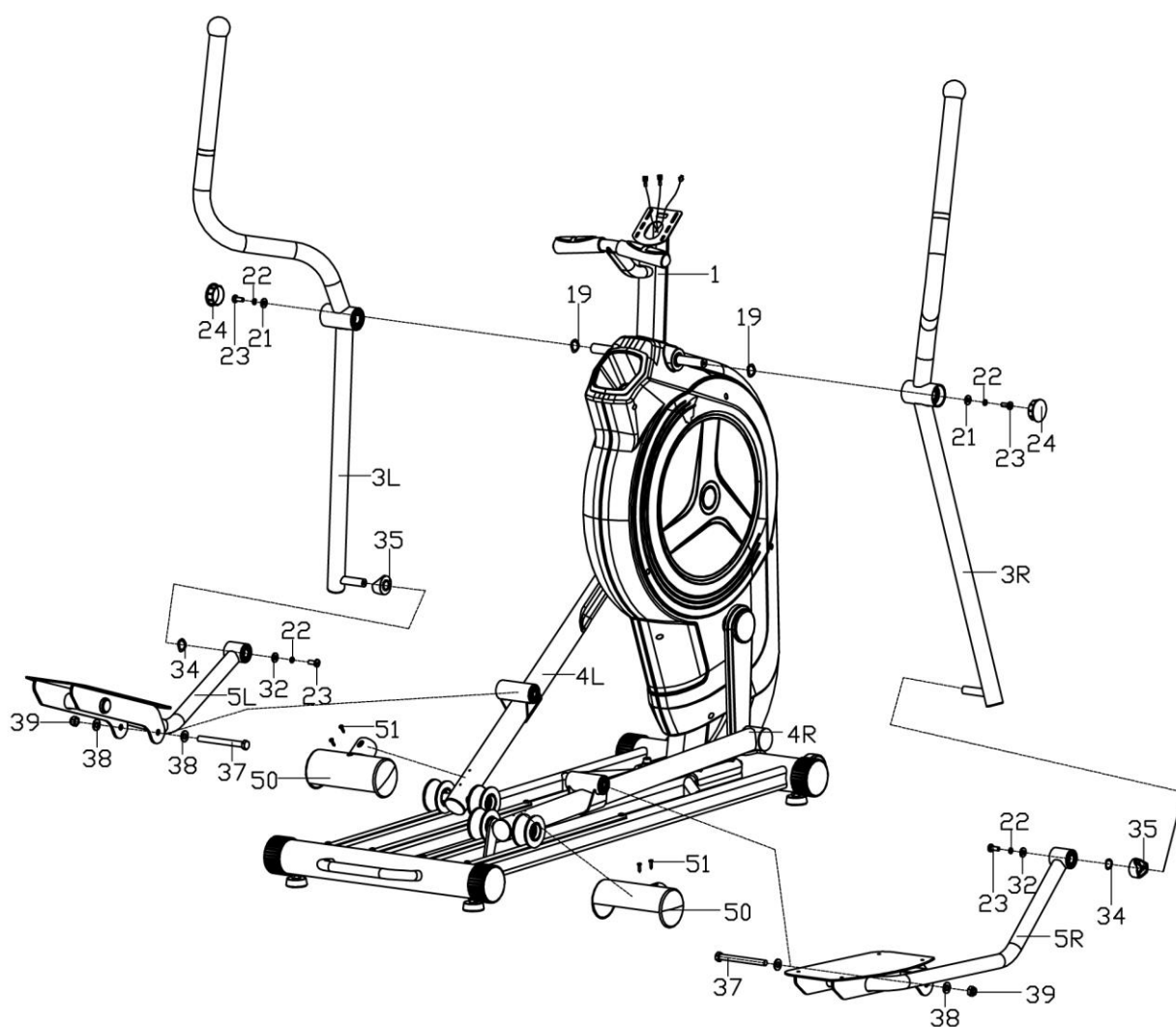
ВНИМАНИЕ! Во время установки различных винтов и болтов не следует их сильно затягивать. Это необходимо сделать в самом конце сборки.

Шаг 1



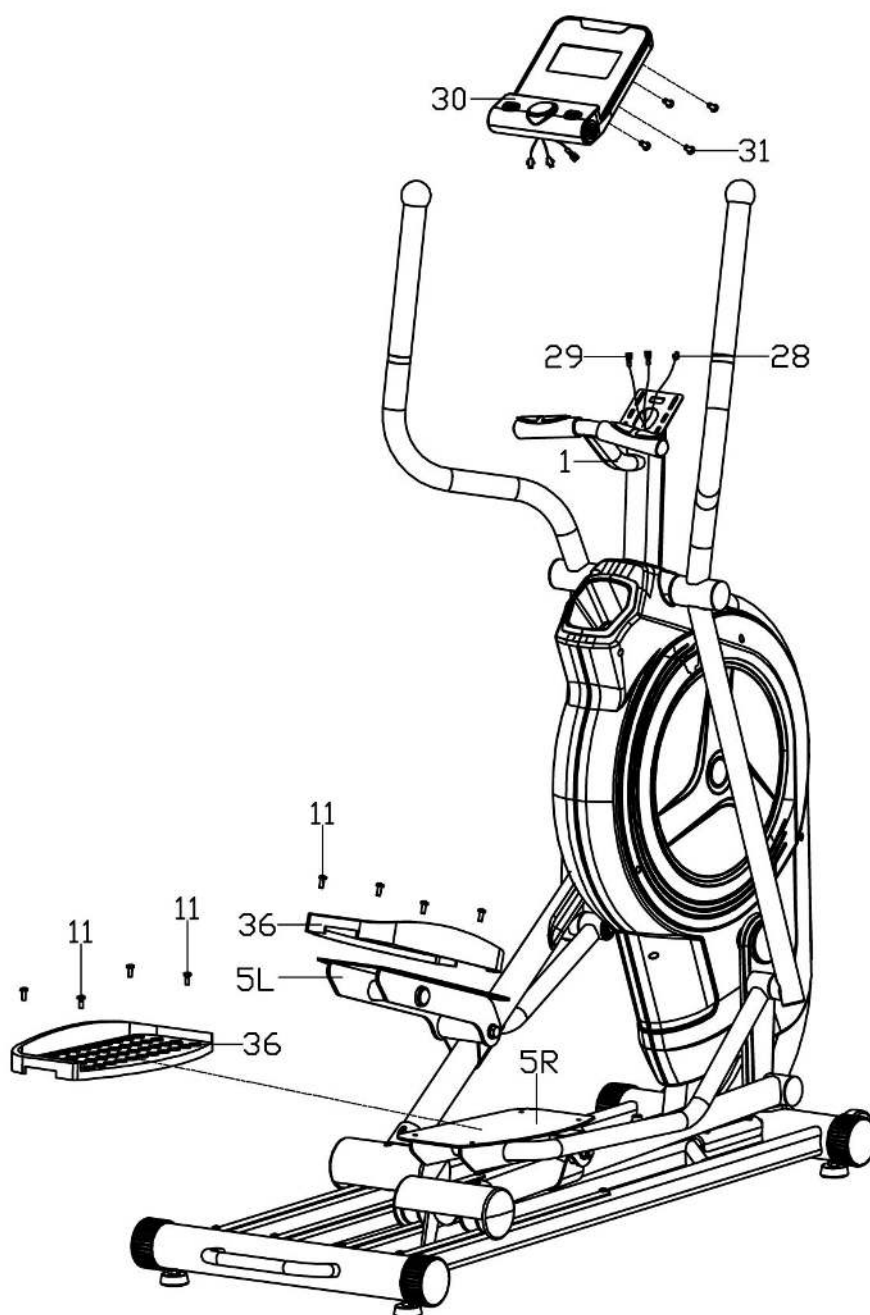
1. Зафиксируйте основную раму (1) на нижней раме (2) с помощью болтов (16), шайб (14), болтов (17) и скругленных шайб (18).
2. Установите опоры шатуна (4L/R) на направляющие нижней рамы (2), и закрепите опоры шатуна (4L/R) на нижней раме (2) с помощью болтов (47), втулок (48) и гаек (49).

Шаг 2



1. Закрепите кожух ролика (50) на опоре шатуна (4L/R) с помощью винта (51).
2. Установите боковой руль (3L/R) на ось основной рамы (1) и закрепите при помощи болта (23), пружинной шайбы (22), шайбы (21) и шайбы (19). **(Внимание! Не затягивайте болты на этом шаге.)**
3. Соедините боковой руль (3L/R) с опорой педали (5L/R) и закрепите их при помощи болта (23), пружинной шайбы (22), шайбы (32), шайбы (34) и пластиковой втулки (35). **(Внимание! Не затягивайте болты на этом шаге.)**
4. Закрепите опору педали (5L/R) на опоре шатуна (4L/R) с помощью болта (37), шайбы (38), гайки (39). Затяните болтовые соединения и установите заглушки (24).

Шаг 3



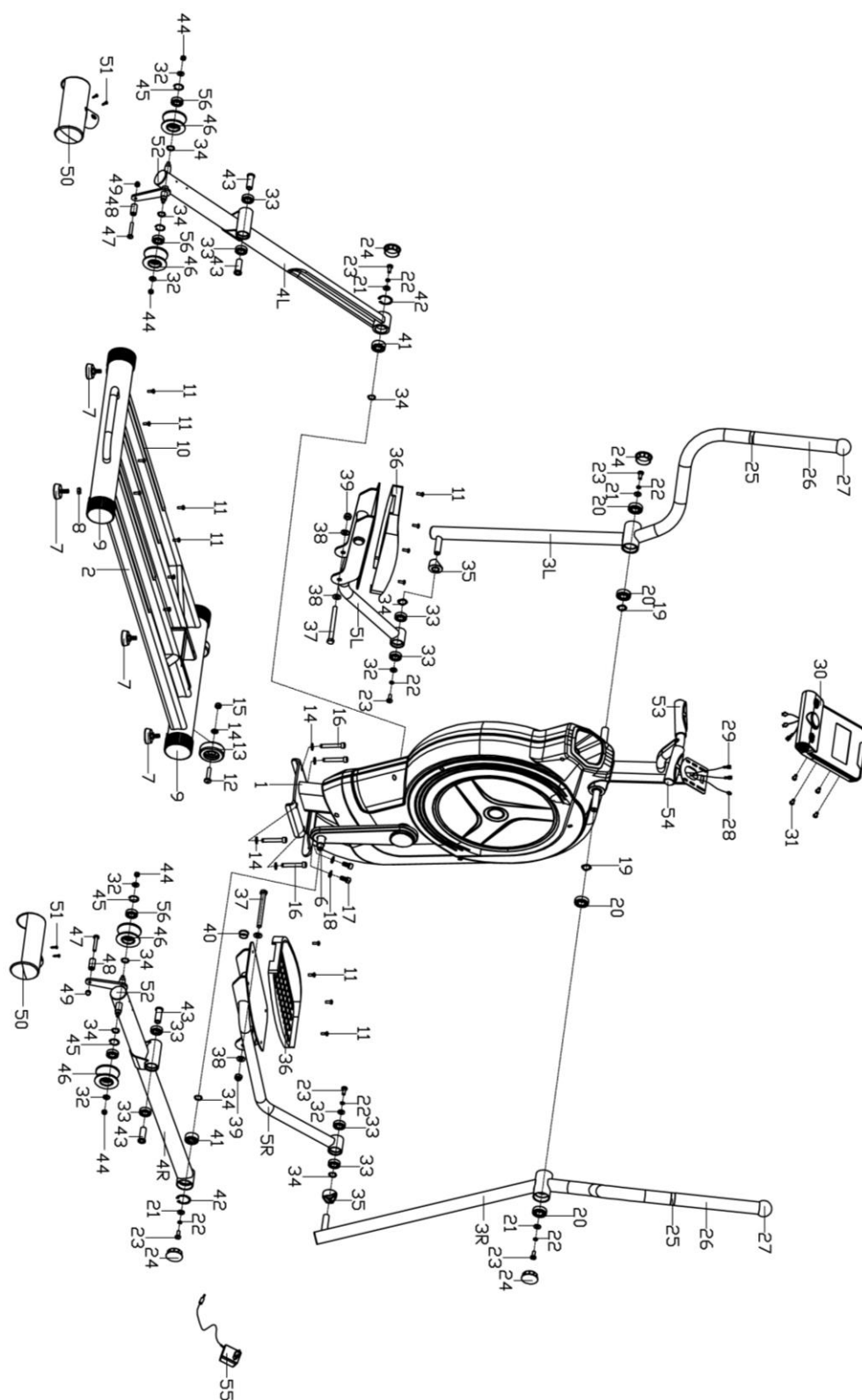
1. Установите педаль (36) на опору педали (5L/R) и закрепите при помощи болтов (11).
2. Соедините кабель датчика скорости (28) и датчиков пульса (29) с консолью (30) и закрепите консоль (30) на стойке консоли основной рамы (1) с помощью винтов (31).

Список комплектующих частей

NO	Наименование	Кол	NO	Наименование	Кол
1	Основная рама	1	29	Кабель пульсометров	2
2	Нижняя рама	1	30	Консоль	1
3L/R	Боковой руль	1/1	31	Винт	4
4L/R	Опора шатуна	1/1	32	Шайба D8xØ20x2	6
5L/R	Опора педали	1/1	33	Подшипник 6003Z	8
6	Шатун	2	34	Волнистая шайба D17	8
7	Ножка	4	35	Пластиковая втулка	2
8	Гайка M10	4	36	Педаль	2
9	Заглушка	4	37	Болт M12x125	2
10	Алюминиевая накладка	4	38	Шайба D12xØ24x2.0	4
11	Болт M6x15	16	39	Гайка M12	2
12	Болт M10x45	2	40	Заглушка	2
13	Колесо	2	41	Подшипник 2203	2
14	Шайба D10xØ20x2	6	42	Уплотнительное кольцо D40	2
15	Гайка M10	2	43	Втулка	4
16	Болт M10xL65	4	44	Гайка M8	4
17	Болт M10x20	2	45	Уплотнительное кольцо D34	4
18	Скругленная шайба D10xØ20x2	2	46	Ролик	4
19	Волнистая шайба D21	2	47	Болт M8xL50	2
20	Подшипник 6004Z	4	48	Втулка	2
21	Шайба D8xØ25x2	4	49	Гайка M8	2
22	Пружинная шайба D8	6	50	Кожух роликов	2
23	Болт M8x20	6	51	Винт ST4.2x18	4
24	Заглушка	4	52	Заглушка	2
25	Алюминиевая втулка	2	53	Поручень	2
26	Неопрен	2	54	Заглушка	2
27	Заглушка	2	55	Адаптер	1

28	Кабель консоли	1	56	Подшипник 6002Z	4
----	----------------	---	----	-----------------	---

Схема тренажера в разобранном виде



Работа с консолью



ФУНКЦИОНАЛЬНЫЕ КЛАВИШИ:

START/STOP (СТАРТ/СТОП)	<ol style="list-style-type: none">1. Начало тренировки, пауза.2. Запуск расчета Body Fat (Жироанализатора).3. Если в режиме остановки. Зажать и удерживать 3 секунды, произойдет сброс всех значений в ноль.
DOWN (ВНИЗ)	Уменьшение выбранного параметра тренировки: TIME (ВРЕМЯ), DISTANCE (ДИСТАНЦИЯ), и др. Во время тренировки позволяет уменьшить нагрузку.
UP (ВВЕРХ)	Увеличение выбранного параметра тренировки: TIME (ВРЕМЯ), DISTANCE (ДИСТАНЦИЯ), и др. Во время тренировки позволяет увеличить нагрузку.
MODE (РЕЖИМ)	<ol style="list-style-type: none">1. Выбор необходимого параметра тренировки.2. Переключение RPM (ОБОРОТЫ) на SPEED (СКОРОСТЬ), ODO (ОДОМЕТР) на DIST (ДИСТАНЦИЮ), WATT (ВАТЫ) на CALORIES (КАЛОРИИ) во время тренировки.
TEST (ТЕСТ)	Для запуска режима восстановления, когда на консоль поступает значение пульса. Результат теста будет показан одним из шести уровней, где 1 – отличный результат, 6 – плохой результат.

RESET (ПЕРЕЗАГРУЗКА)	Для сброса текущего параметра. Зажать и удерживать 3 секунды, произойдет сброс всех значений в ноль.
BODY FAT (ЖИРОАНАЛИЗАТОР)	Клавиша активации жиросчитывателя (% жира и индекс массы тела).

УПРАВЛЕНИЕ КОНСОЛЬЮ

MANUAL – P1 (РУЧНОЕ УПРАВЛЕНИЕ)

1. Выберете MANUAL с помощью клавиш ВВЕРХ/ВНИЗ, нажмите кнопку MODE.
2. Используя кнопки ВВЕРХ/ВНИЗ, установите TIME (ВРЕМЯ), DISTANCE (ДИСТАНЦИЯ), CALORIES (КАЛОРИИ) и PULSE (ПУЛЬС), нажмите кнопку MODE для подтверждения после введения каждого параметра.
3. Нажмите START/STOP для начала тренировки, используйте кнопки ВВЕРХ/ВНИЗ для изменения ее сложности.
4. Используйте START/STOP для приостановления тренировки (включение паузы), в режиме паузы используйте RESET для возврата в главное меню.
5. Когда один из параметров тренировки достигнет нуля, тренировка остановится, если нажать START, то можно будет продолжить тренировку, до тех пор пока остальные параметры не достигнут нуля.

PROGRAMS – P2-P7 (ПРОГРАММЫ)

1. Выберете одну из предустановленных шести программ P2-P7 с помощью клавиш ВВЕРХ/ВНИЗ и нажмите MODE для подтверждения.
2. На дисплее будет мигать первый параметр – TIME. Установите время тренировки, используя клавиши ВВЕРХ/ВНИЗ, и нажмите MODE для подтверждения, и перехода к другим параметрам.
3. Нажмите START/STOP для начала тренировки, используйте кнопки ВВЕРХ/ВНИЗ для изменения ее сложности во время тренировки.
4. Используйте START/STOP для приостановления тренировки (включение паузы), в режиме паузы используйте RESET для возврата в главное меню.
5. Когда один из параметров тренировки достигнет нуля, тренировка остановится, если нажать START, то можно будет продолжить тренировку, до тех пор пока остальные параметры не достигнут нуля.

BODY FAT – P8 (ЖИРОАНАЛИЗАТОР)

1. В режиме остановки нажмите клавишу BODY FAT для выбора программы.
2. Вначале необходимо выбрать пол – «Male» (Мужской), с помощью клавиш ВВЕРХ/ВНИЗ и нажмите MODE для подтверждения.
3. Далее необходимо будет установить Height (Рост), Weight (Вес), Age (Возраст).

4. **Во время работы жиросанализатора пользователю необходимо постоянно удерживать ладонями сенсорные датчики пульса.** На консоли будут отображены значения: BMI, FAT%*.

*BODY FAT (ЖИРОАНАЛИЗАТОР), а также BMI (ИНДЕКС МАССЫ ТЕЛА).

B.M.I. (Индекс Массы Тела)

BODY FAT (Жиросанализатор)

В зависимости от содержания жира есть девять типов тела: Тип 1 – от 5% до 9%, Тип 2 – от 10% до 14%, Тип 3 – от 15% до 19%, Тип 4 – от 20% до 24%, Тип 5 – от 25% до 29%, Тип 6 – от 30% до 34%, Тип 7 – от 35% до 39%, Тип 8 – от 40% до 44%, Тип 9 – от 45% до 50%.

TARGET HEART RATE – P9 (ПРОГРАММЫ С ЦЕЛЕВЫМ ПУЛЬСОМ)

1. Выберите **TARGET H. R.** с помощью клавиш ВВЕРХ/ВНИЗ и нажмите MODE для подтверждения.
2. На дисплее будет мигать первый параметр – TIME. Установите время тренировки, используя клавиши ВВЕРХ/ВНИЗ, и нажмите MODE для подтверждения, и перехода к другим параметрам.
3. Нажмите START/STOP для начала тренировки, используйте кнопки ВВЕРХ/ВНИЗ для изменения ее сложности во время тренировки.
4. Используйте START/STOP для приостановления тренировки (включение паузы), в режиме паузы используйте RESET для возврата в главное меню.
5. Когда один из параметров тренировки достигнет нуля, тренировка остановится, если нажать START, то можно будет продолжить тренировку, до тех пор пока остальные параметры не достигнут нуля.

H.R.C. – P10-P12 (ПУЛЬСОЗАВИСИМЫЕ ПРОГРАММЫ)

Пульсозависимый режим состоит из 3 программ: 60%, 75%, 85% от целевого сердечного ритма.

1. Выберите одну из трех HRC PROGRAM, используя клавиши ВВЕРХ/ВНИЗ, нажмите MODE для подтверждения.
2. На дисплее будет мигать первый параметр – TIME. Установите время тренировки, используя клавиши ВВЕРХ/ВНИЗ, и нажмите MODE для подтверждения, и перехода к другим параметрам.
3. Нажмите START/STOP для начала тренировки, используйте кнопки ВВЕРХ/ВНИЗ для изменения ее сложности во время тренировки.
4. Используйте START/STOP для приостановления тренировки (включение паузы), в режиме паузы используйте RESET для возврата в главное меню.
5. Когда один из параметров тренировки достигнет нуля, тренировка остановится, если нажать START, то можно будет продолжить тренировку, до тех пор пока остальные параметры не достигнут нуля.

USER PROGRAM – P13 (ПОЛЬЗОВАТЕЛЬСКИЕ ПРОГРАММЫ)

Для создания собственной пользовательской тренировки войдите в пользовательский режим программ USER PROGRAM, используя клавиши ВВЕРХ/ВНИЗ, затем нажмите MODE для подтверждения.

1. На дисплее будет мигать первый параметр – TIME. Установите время тренировки, используя клавиши ВВЕРХ/ВНИЗ, и нажмите MODE для подтверждения, и перехода к другим параметрам.
2. Установите уровень сложности каждого интервала LOAD (всего интервалов 10), кнопками ВВЕРХ/ВНИЗ, нажмите MODE для подтверждения каждого.
3. Используйте START/STOP для приостановления тренировки (включение паузы), в режиме паузы используйте RESET для возврата в главное меню.
4. Когда один из параметров тренировки достигнет нуля, тренировка остановится, если нажать START, то можно будет продолжить тренировку, до тех пор пока остальные параметры не достигнут нуля.

Технические спецификации

Назначение	домашнее
Рама	высокопрочная с двухслойной покраской "металлик" и лакировкой
Система нагружения	электромагнитная magicFLOW™ VERTICAL PLUS
Кол-во уровней нагрузки	16
Маховик	инерционный вес 26.5 кг (собственный вес 12.0 кг)
Педальный узел	многокомпонентный с реверсивным ходом
Педали	антискользящие
Расстояние между педалями	80 мм. (супермалый Q-Фактор E.S.Q.F.™)
Длина шага	510 мм.
Наклон	нет
Ролики	сдвоенные (2x2) из высококачественного полиуретана
Направляющие	алюминиевые
Рукоятки	эргономичные нерегулируемые
Измерение пульса	сенсорные датчики, беспроводной Polar™ (рекомендован Polar T34) приемник
Консоль	5.5 дюймовый (14 см) цветной многофункциональный LCD дисплей
Показания консоли	профиль, время, дистанция, скорость, калории, обороты в мин., пульс
Кол-во программ	13 (в т.ч. пульсозависимые)
Спецификации программ	ручной режим, сжигание жира, катание (долина), кардио (холм), кардио (гора), выносливость, снижение веса, жиросканер Body Fat, 1 пользовательская, 4 пульсозависимые
Статистика тренировок	нет
Мультимедиа	нет
Интеграция	нет
Интернет	нет
Язык(и) интерфейса	английский
Вентилятор	нет
Подставка под планшет	есть
Транспортировочные ролики	есть
Компенсаторы неровностей пола	есть
Складывание	нет
Размер в рабочем состоянии (Д*Ш*В)	156*68*167 см.

Вес нетто	83 кг.
Вес брутто	93 кг.
Макс. вес пользователя	150 кг.
Питание	сеть 220 Вольт
Энергосбережение	есть
Гарантия	2 года
Производитель	Neotren GmbH, Германия
Страна изготовления	КНР

Поставщик: ООО «Неотрен», 115201 Россия, Москва, Каширский проезд, д.17 стр.9,

Дата изготовления указана на упаковке тренажера.

Упаковка содержит информацию о дате изготовления оборудования, указанную в виде шифра. Пример: C190122, где 18 – год изготовления, 01 –месяц изготовления, 22 – внутренний номер учета.

Оборудование сертифицировано в соответствии с Техническим Регламентом Таможенного Союза.

Производитель оставляет за собой право вносить изменения в конструкцию тренажера, не ухудшающие значительно его основные технические характеристики.

Все актуальные изменения в конструкции либо технических спецификациях изделия отражены на официальном сайте поставщика оборудования ООО «Неотрен» www.neotren.ru

Последнюю версию Руководства пользователя Вы можете найти на сайте поставщика ООО «Неотрен» www.neotren.ru

ВНИМАНИЕ!

ТРЕНАЖЕР ПРЕДНАЗНАЧЕН ДЛЯ ДОМАШНЕГО ИСПОЛЬЗОВАНИЯ

