

# MATRIX

## СХС СПИН-БАЙК С КОНСОЛЬЮ



### РУКОВОДСТВО ПОЛЬЗОВАТЕЛЯ

## Уважаемый покупатель!

Поздравляем с удачным приобретением! Вы приобрели современный тренажер, который, как мы надеемся, станет Вашим лучшим помощником. Он сочетает в себе передовые технологии и современный дизайн.

Постоянно используя этот тренажер, Вы сможете укрепить сердечно-сосудистую систему и приобрести хорошую физическую форму. Надеемся, что данная модель удовлетворит все Ваши требования.

Прежде чем приступить к использованию тренажера, внимательно изучите настоящее руководство и сохраните его для дальнейшего использования. В случае возникших дополнительных вопросов обратитесь к продавцу или дилеру, который проконсультирует Вас и поможет устранить возникшую проблему.

Обязательно сохраняйте инструкцию по эксплуатации, это поможет Вам по прошествии времени вспомнить о функциях тренажера и правилах его использования.

Если у Вас возникли какие-либо вопросы по эксплуатации данного тренажера, свяжитесь со службой технической поддержки или уполномоченным дилером, у которого Вы приобрели тренажер.

## Меры безопасности

### Внимание!

Перед тем как приступить к тренировкам настоятельно рекомендуем пройти полное медицинское обследование, особенно если у Вас есть наследственная предрасположенность к повышенному давлению или сердечно-сосудистым заболеваниям. Неправильное или чрезмерно интенсивное выполнение упражнений может повредить Вашему здоровью.

Тренажер предназначен для коммерческого использования. В целях обеспечения безопасности и надежной работы оборудования перед использованием тренажера ознакомьтесь с инструкцией.

При использовании тренажера следует соблюдать следующие базовые меры предосторожности:

- Используйте тренажер только по назначению, описанному в данном руководстве. Во избежание получения травм используйте только те аксессуары, которые рекомендованы производителем;
- Во избежание травм не вставляйте какие-либо предметы в отверстия на тренажере;
- Ремонт тренажера должен производиться только сотрудниками сервисного центра;
- Дети и лица с ограниченными возможностями могут находиться рядом с тренажером или использовать его только под наблюдением;
- Тренажер не предназначен для использования вне помещения;
- Не пользуйтесь тренажером в местах, где распыляются аэрозоли или осуществляется подача кислорода;
- Не подставляйте руки под движущиеся части тренажера, следите, чтобы ваша одежда не попала в движущиеся части тренажера;
- Будьте осторожны при подходе к тренажеру и спуске с него.

**ОСТОРОЖНО!** Если вы почувствовали боль в груди, тошноту, головокружение или одышку, немедленно ПРЕКРАТИТЕ занятия на тренажере. Прежде чем возобновлять тренировки обратитесь за консультацией к врачу.

## Транспортировка/Хранение/Ввод в эксплуатацию

### Транспортировка и эксплуатация тренажера:

1. Тренажер должен транспортироваться только в заводской упаковке;
2. Заводская упаковка не должна быть нарушена;

3. При транспортировке тренажер должен быть надежно защищен от дождя, влаги, атмосферных осадков, механических перегрузок.

### Хранение тренажера:

Тренажер рекомендуется хранить и использовать только в сухих отапливаемых помещениях со следующими значениями:

1. температура + 10 - + 35 С;
2. влажность: 50 -75%;
3. Если Ваш тренажер хранился при низкой температуре или в условиях высокой влажности (имеет следы конденсации влаги), необходимо перед эксплуатацией выдержать его в нормальных условиях не менее 2 – 4 часов и только после этого можно приступить к эксплуатации.

## Настройка оборудования

### ВЫБОР МЕСТА ДЛЯ ТРЕНАЖЕРА

Место, где установлен тренажер, должно быть хорошо освещенным и проветриваемым. Установите тренажер на твердой, ровной поверхности, так, чтобы расстояние от стены или других предметов было достаточным (свободное пространство должно быть не менее 60 см со всех сторон от тренажера).

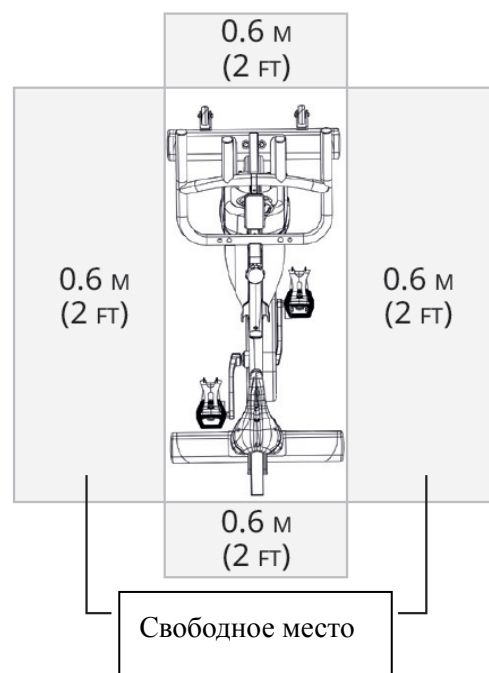
Свободное пространство сзади тренажера обеспечит вам комфортный подход к тренажеру и спуск с него

Если вы ставите тренажер на ковер, необходимо подложить под него коврик из твердого пластика, чтобы предохранить ковер и оборудование от возможных повреждений.

Не размещайте тренажер в помещениях с высокой влажностью, например, рядом с парной, сауной или закрытым бассейном. Водяные пары или хлор могут отрицательно повлиять на электронные и другие компоненты тренажера. Рекомендуется устанавливать тренажер в комфортном помещении.

### РЕКОМЕНДАЦИИ ПО СБОРКЕ

Перед сборкой тренажера тщательно изучите ее последовательность и выполняйте все рекомендации. Используйте для сборки приложенный или рекомендуемый инструмент. Убедитесь,



что в наличии имеются все детали и они не повреждены. Не прикладывайте чрезмерных усилий к инструменту во избежание травм и повреждения элементов конструкции тренажера. Сначала соберите все детали тренажёра, не до конца затянув гайки и болты, и, убедившись, что конструкция собрана правильно, затяните их до конца.

## Техническое обслуживание/ Гарантия/ Ремонт

### ЧИСТКА ТРЕНАЖЕРА

*Регулярное и своевременное техническое обслуживание продлевает срок службы тренажёра и сводит ваши обращения в сервисную службу до минимума. Для этого мы рекомендуем вам выполнять следующие профилактические процедуры.*

#### Рекомендации по уходу

Регулярно осматривайте Ваш тренажер на предмет отсутствия попадания посторонних предметов, пыли и грязи в тренажер.

Не применяйте абразивные препараты, агрессивные жидкости для чистки рабочих поверхностей тренажера – ацетон, бензин, уайт-спирит, бензол и их производные во избежание повреждения лакокрасочных покрытий и пластиковых деталей.

Для ухода рекомендуется применять слегка смоченную нейтральным раствором моющей жидкости ткань с последующей протиркой сухой тканью.

### ПОСЛЕ КАЖДОЙ ТРЕНИРОВКИ (ЕЖЕДНЕВНО)

Почистите и осмотрите тренажер, выполнив следующие действия:

- Протрите сиденье, корпус влажной тряпкой. Не используйте растворители, они могут повредить тренажер.
- Убедитесь, что тренажёр находится на достаточном расстоянии от стен ( не менее 60 см).

### ЕЖЕНЕДЕЛЬНО

Уборка от пыли и мусора поверхности под тренажером:

- Переместите тренажер в другое место.
- Подметите или пропылесосьте пол, чтобы удалить пыль или другой мусор, который мог накопиться под тренажером.
- Поставьте тренажер обратно.
- Проверьте наличие пыли в маховике, при наличии – удалите пыль.

## ЕЖЕКВАРТАЛЬНО

Проверить регулировку рычагов

Проверьте тормозные колодки на наличие признаков износа

Проверьте тормозную систему, смазки

Проверьте педали, носок клип и ремни на наличие признаков износа

Проверьте все соединения и крепления, должны быть надежно закреплены и правильно затянуты

Проверьте ремень привода и трансмиссии

### *Рекомендации по сборке*

Перед сборкой тренажера тщательно изучите ее последовательность и выполняйте все рекомендации. Используйте для сборки прикладываемый или рекомендуемый инструмент. Убедитесь, что в наличии имеются все детали и они не повреждены. Не прикладывайте чрезмерных усилий к инструменту во избежание травм и повреждения элементов конструкции тренажера.

Сначала соберите все компоненты, неплотно закрепив гайки и болты, и, убедившись, что конструкция собрана правильно, окончательно затяните их.

## НАЗНАЧЕНИЕ

Новейшие тренировочные сайклы серии CX обладают всеми необходимыми характеристиками для привлечения большего количества любителей сайклинг классов. Каждая модель сайклов надежна, обладает беспрецедентной эргономикой и интуитивно понятными регулировками. Вне зависимости от телосложения или уровня подготовки пользователя опыт использования сайклов будет максимально реалистичным. Мы внесли конструктивные особенности в дизайн, чтобы сделать каждую тренировку комфортной и эффективной. Попробуйте сайкл CXM, чтобы отследить все необходимые параметры тренировки или же оцените уникальные тренировки на сайкле CXR, который комплектуется сенсорной консолью и использует три разных цвета LED подсветки (синий, зеленый, красный) для лучшего понимания текущего процесса тренировки. В свою очередь, бюджетный сайкл CXS подойдет для классов, где не требуется детальное отслеживание параметров, а главной составляющей является эффективная тренировка под музыкальное сопровождение.

Дизайн наших сайклов, ориентированный на проработку каждой детали, начинается с минимального Q-фактора (расстояния между педалями), при котором бедра, колени и ступни находятся в оптимальном положении для максимально реалистичной аутдор тренировки. Магнитная система обеспечивает плавное, постоянное изменение сопротивления, помогая пользователям быстро менять уровни нагрузки, а 4 вида регулировок сиденья и руля позволят настроить оптимальное положение пользователя любого телосложения.

Конструктивный дизайн обеспечивает минимум усилий по обслуживанию, отлично защищает маховик от внешнего воздействия, имеет легко снимаемые боковые панели, pedalные кривошипы и

четко различимые внутренние компоненты для проведения быстрого сервиса. В сравнении с традиционными спин-байками, которым требуется два гаечных ключа для того, чтобы закрепить сиденье, для наших моделей вам потребуется всего лишь один торцовый ключ для установки сиденья в оптимальную позицию.

Ключевые особенности сайкла СХС:

- Оптимальное расстояние между педалями для максимальной реалистичности;
- Минимальное обслуживание, защита маховика, магнитная нагрузка;
- Удобный рычажок быстрого изменения нагрузки;
- Возможность установить уровень сиденья и руля для пользователей любой комплекции;
- Супер эргономичное сиденье минимизирует болевые ощущения в местах касания;
- Мультипозиционные рукоятки с держателями для бутылок;
- Встроенная подставка для смартфонов;
- LCD консоль, показывающая об./мин., калории, расстояние, время и пульс (при наличии нагрудного ремня);
- Быстроснимаемые боковая панель и шатуны для оперативного обслуживания и настроек спин-байка.

**Тренажёр предназначен для коммерческого использования.**

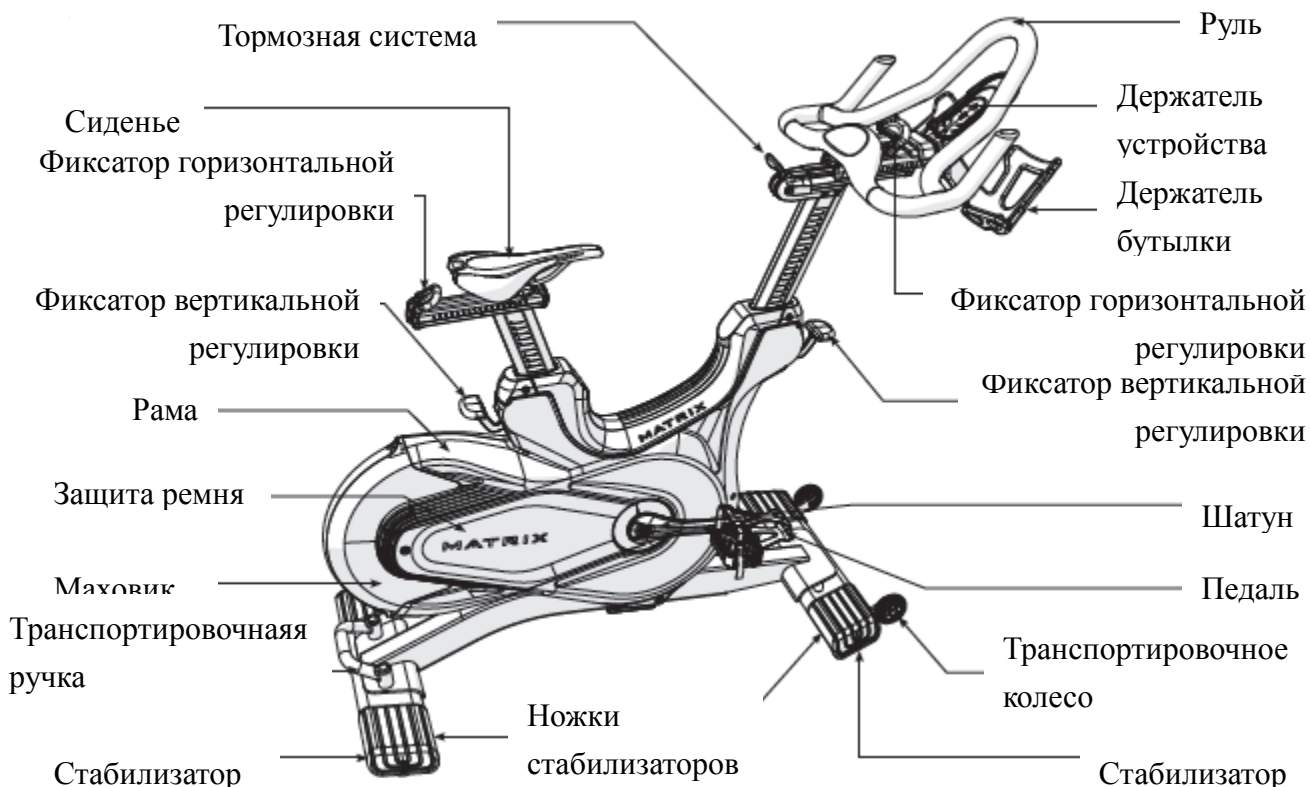




## Сборка оборудования

### ВНИМАНИЕ

Прежде чем начать сборку тренажера, внимательно ознакомьтесь с инструкциями, незатянутые детали, а также неправильно закрепленные части тренажера могут привести к появлению шума, а также поломки оборудования.



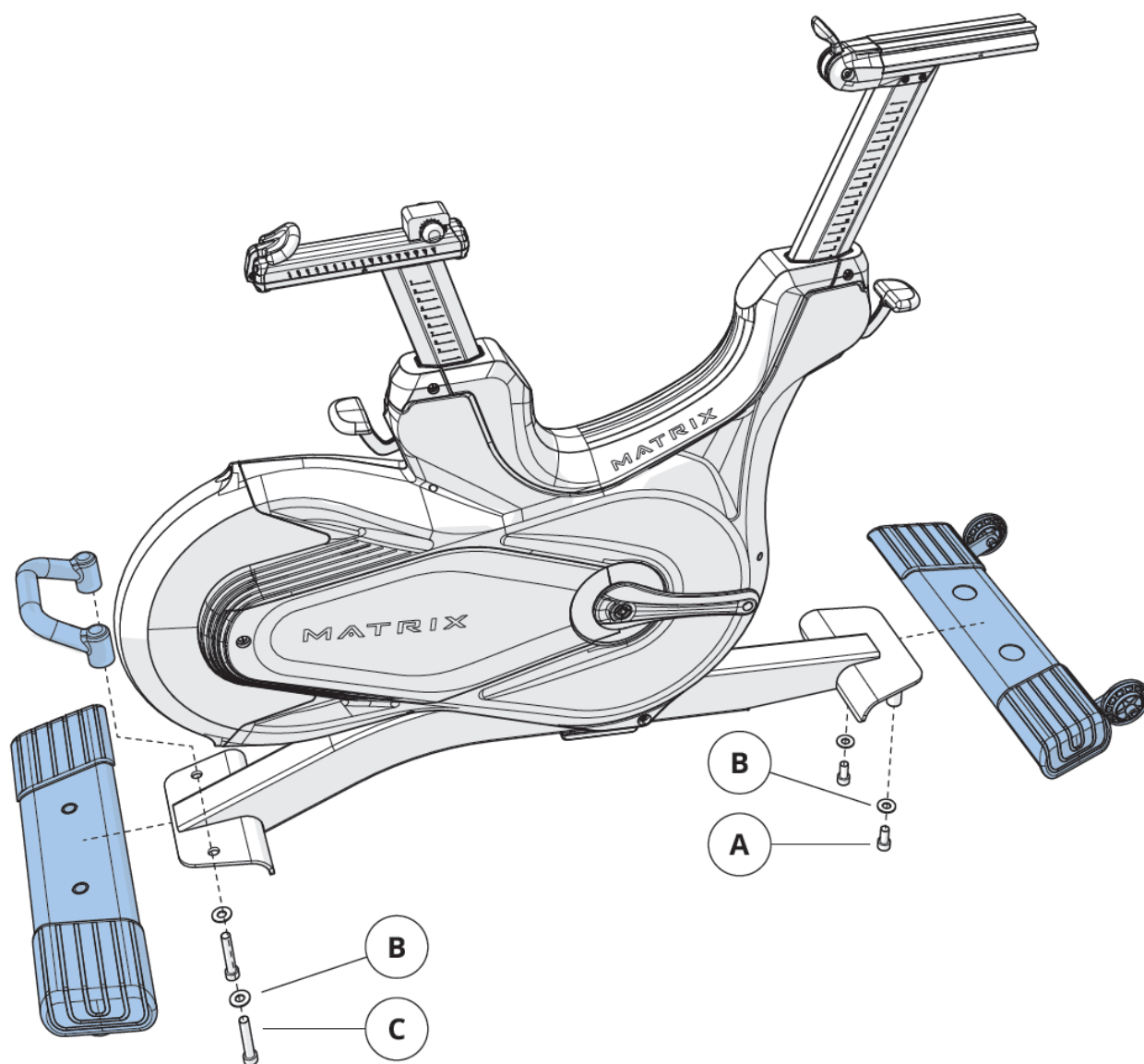
## ШАГ 1

### СБОРОЧНЫЙ КОМПЛЕКТ КРАСНЫЙ:

Позиция	Наименование	Количество
A	Болт (M12x25)	2
B	Шайба	4
C	Болт (M12x70)	2

### Моменты затяжки

A	78Н*м/58 ft-lb
C	78Н*м/58 ft-lb



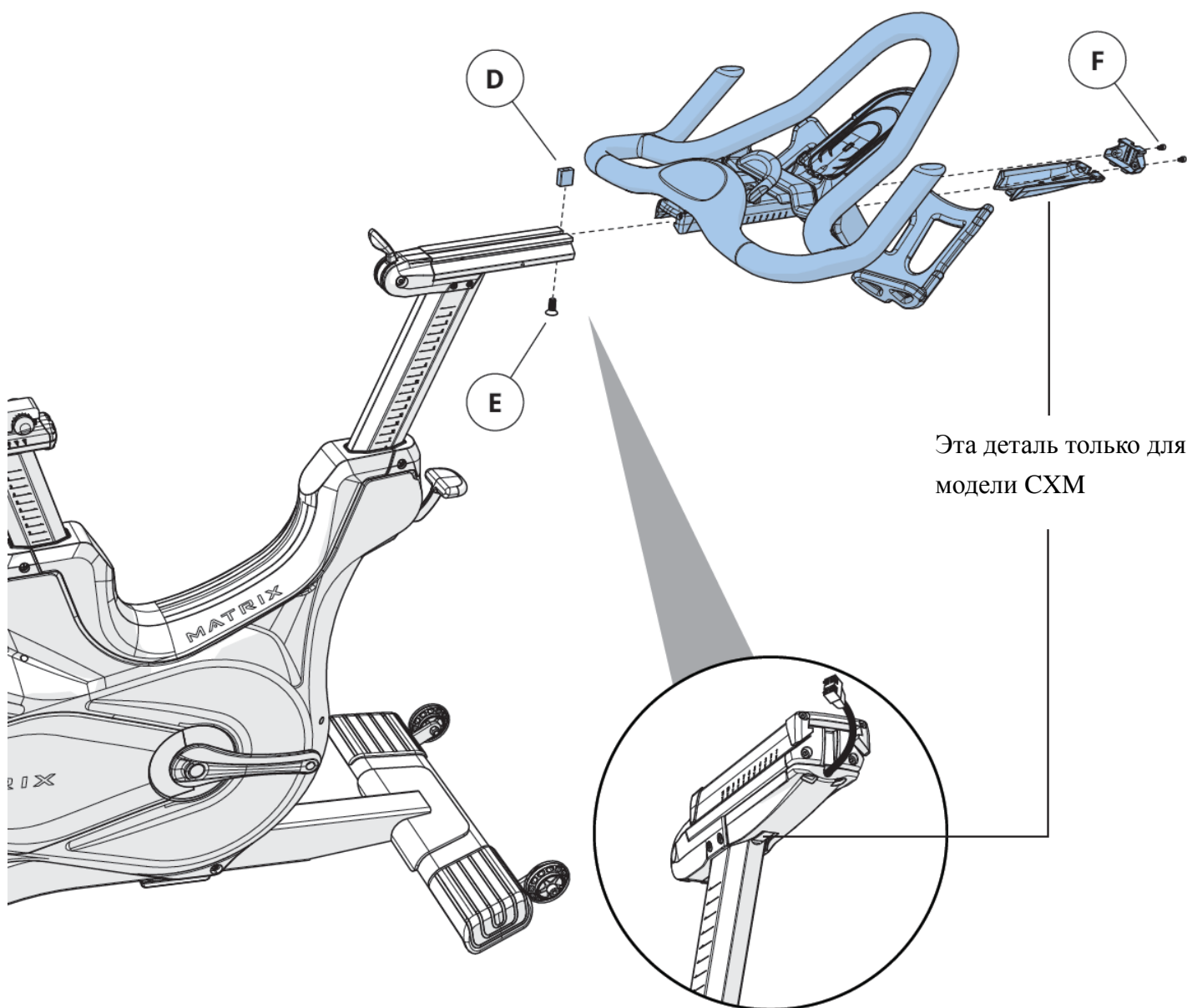
## ШАГ 2

### СБОРОЧНЫЙ КОМПЛЕКТ ЧЕРНЫЙ (СХС)/ЖЕЛТЫЙ (СХМ):

Позиция	Наименование	Количество
D	Ограничитель	1
E	Винт (M8x20)	1
F	Винт (M4x6)	2

### Моменты затяжки

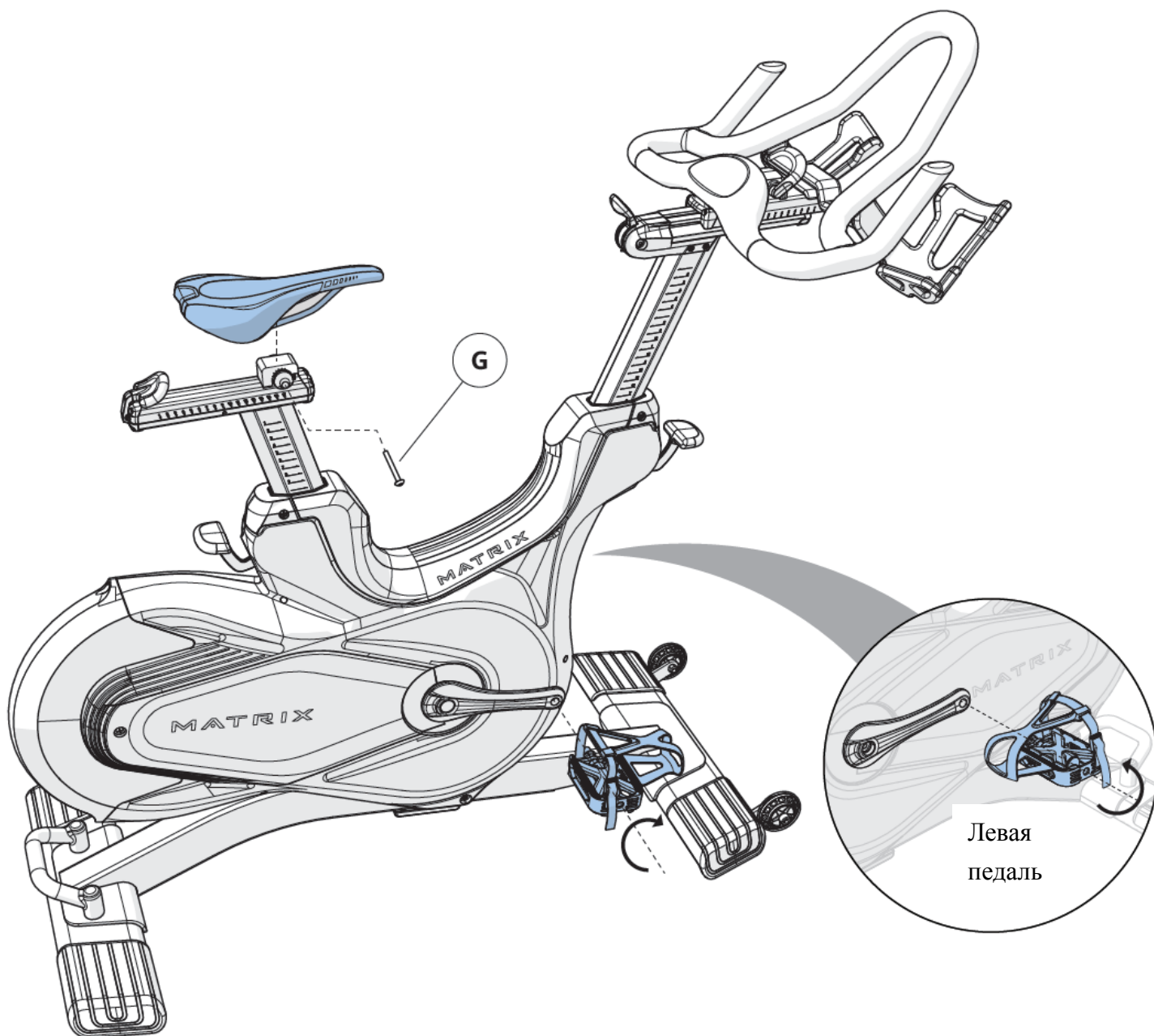
F	20Н*м/14 ft-lb
---	----------------



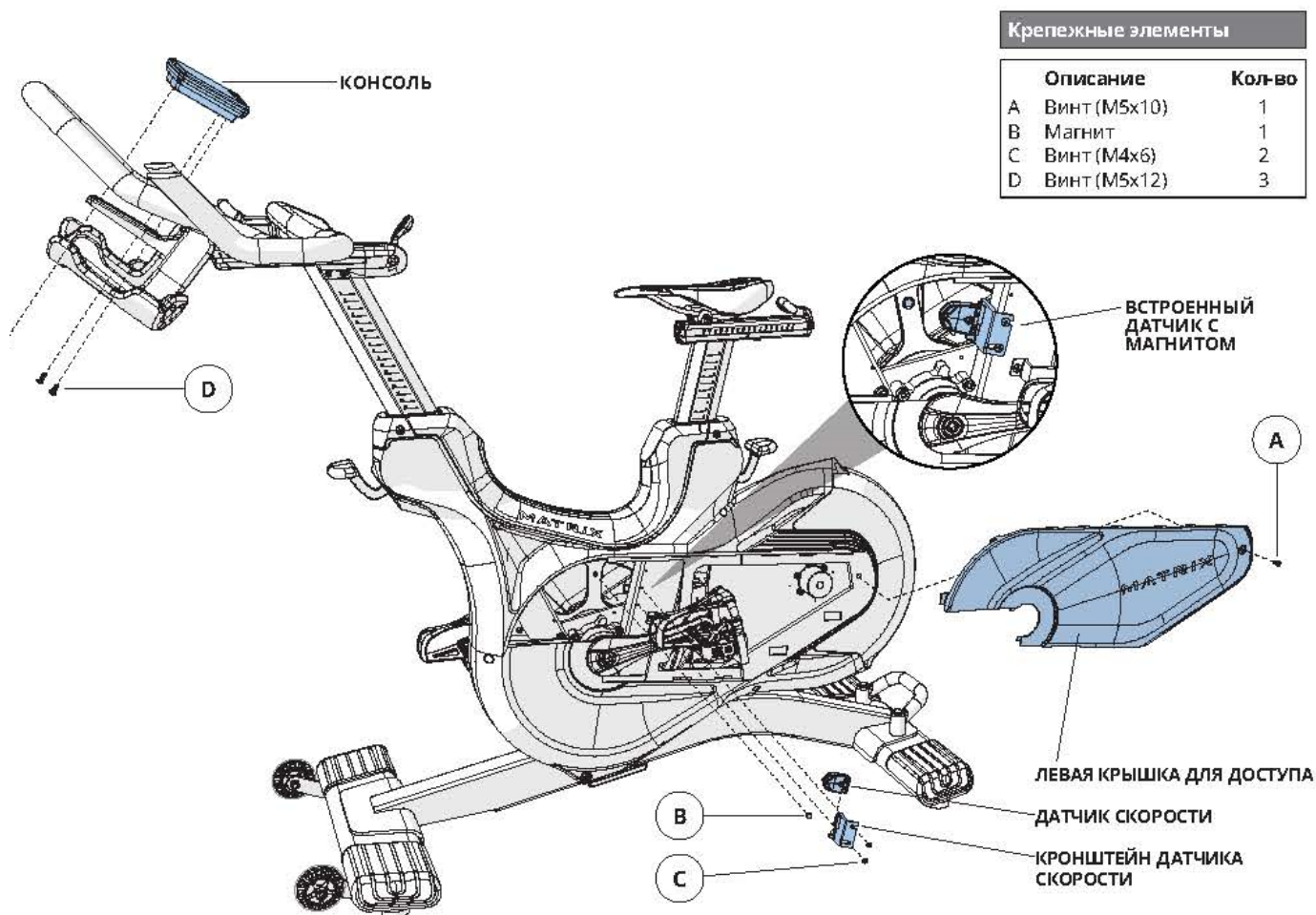
### ШАГ 3

#### ПРЕДУСТАНОВЛЕННЫЕ ЭЛЕМЕНТЫ:

Позиция	Наименование	Количество
G	Болт (M6x50)	1



## РАБОТА С КОНСОЛЬЮ



### ОСОБЕННОСТИ

- Совместимость с беспроводной технологией ANT+, работающей в диапазоне частот 2,4 ГГц.
- Лучшая в своем классе помехозащищенность.
- Низкое потребление электроэнергии, что способствует продолжительному сроку службы аккумулятора.
- Во время замены аккумулятора данные сохраняются в памяти.
- Дисплей, отображающий три вида данных: частота вращения педалей, частота сердечных сокращений и данные о тренировке.
- Функция автоматического сканирования.
- Передовой алгоритм расчета расхода энергии для определения количества сожженных калорий Kcals конкретного пользователя.
- Яркий светодиодный экран.

- Двухрежимный приемник частоты сердечных сокращений, технология ANT+ и традиционная аналоговая технология Fit1e, работающая в диапазоне частот 5,4 кГц.

#### ОТОБРАЖАЕМЫЕ НА ЭКРАНЕ ЭЛЕМЕНТЫ

- Частота вращения педалей RPM (количество оборотов в минуту):  
текущая и средняя по тренировке.
- Частота сердечных сокращений: текущая, средняя по тренировке и в процентном соотношении от максимальной частоты сердечных сокращений.
- Данные о тренировке: продолжительность выполнения упражнения и эквивалентное пройденное расстояние.
- Количество сожженных калорий (Kcals) пользователем за тренировку.
- Индикатор низкого заряда аккумулятора консоли.



## ТЕХНИЧЕСКИЕ СПЕЦИФИКАЦИИ

Назначение	Групповой тренинг
Посадка	вертикальная
Рама	высокопрочная оцинкованная
Система нагружения	ременная
Кол-во уровней нагрузки	бесшаговая динамическая регулировка
Маховик	задний, алюминиевый, с равномерным распределением веса
Педали	двусторонние SPD с туклипсами, Q - фактор: 155 мм.
Сидение	спортивное
Регулировка положения сидения	по горизонтали и вертикали
Руль	мультипозиционные прорезиненные рукоятки
Регулировка положения руля	по горизонтали и вертикали
Измерение пульса	да (при наличии консоли и нагрудного ремня)
Консоль	Монохромный LCD дисплей
Показания консоли	кол-во об./мин., пульс (при наличии нагрудного ремня), время тренировки, калории, расстояние
Кол-во программ	программы отсутствуют
Складывание	нет
Транспортировочные ролики	да
Размер в рабочем состоянии (Д*Ш*В)	122*56*103 см.
Вес нетто	55 кг.
Макс. вес пользователя	159 кг.
Питание	не требует подключения к сети
Гарантия	5 лет
Производитель	Johnson Health Tech, США
Страна изготовления	Тайвань

Поставщик: ООО «Неотрен», 115201 Россия, Москва, Каширский проезд, д.17 стр.9,

Дата изготовления указана на упаковке тренажера.

\*Упаковка содержит информацию о дате изготовления оборудования, указанную в виде шифра. Пример:

*C190122, где 19 – год изготовления, 01 –месяц изготовления, 22 – внутренний номер учета.*

Оборудование сертифицировано в соответствии с Техническим Регламентом Таможенного Союза.

\*Производитель оставляет за собой право вносить изменения в конструкцию тренажера, не ухудшающие значительно его основные технические характеристики.

Последнюю версию Руководства пользователя, а так же все актуальные изменения в конструкции либо технических спецификациях изделия отражены на официальном сайте поставщика оборудования ООО «Неотрен» [www.neotren.ru](http://www.neotren.ru)

## **ВНИМАНИЕ!**

**ТРЕНАЖЕР ПРЕДНАЗНАЧЕН ДЛЯ КОММЕРЧЕСКОГО ИСПОЛЬЗОВАНИЯ**

