

**MATRIX**

CONNEXUS GFT3S СТОЙКА ДЛЯ АКСЕССУАРОВ



## МЕРЫ БЕЗОПАСНОСТИ

Внимательно изучите инструкцию перед использованием оборудования MATRIX. Запрещено использовать оборудование иначе, чем предусмотрено на заводе изготовителе, что бы избежать травм.

## УСТАНОВКА

**СТАБИЛЬНАЯ И РОВНАЯ ПОВЕРХНОСТЬ:** MATRIX оборудование должно быть установлено на устойчивой основе и выровнено.

## ДОПОЛНИТЕЛЬНЫЕ ЗАМЕЧАНИЯ

Это оборудование должно использоваться только в контролируемых районах, где доступ и управление регулируется специальным персоналом.

Это тренировочное оборудование соответствует промышленным стандартам, для обеспечения стабильности, при использовании по назначению в соответствии с условиями указанными изготовителем. Данное оборудование предназначено для использования только внутри помещений.

## ИСПОЛЬЗОВАНИЕ:

1. Не превышайте ограничение веса.
2. Распределяйте груз равномерно.
3. Нагружать вес не больше, чем вы можете безопасно поднять и контролировать.
4. Когда оборудование не перемещается, заблокируйте его колеса, стояночным тормозом, для предотвращения непреднамеренного движения.
5. Толкайте (не тяните) при перемещении.
6. Контролируйте движения оборудования на протяжении всего пути.

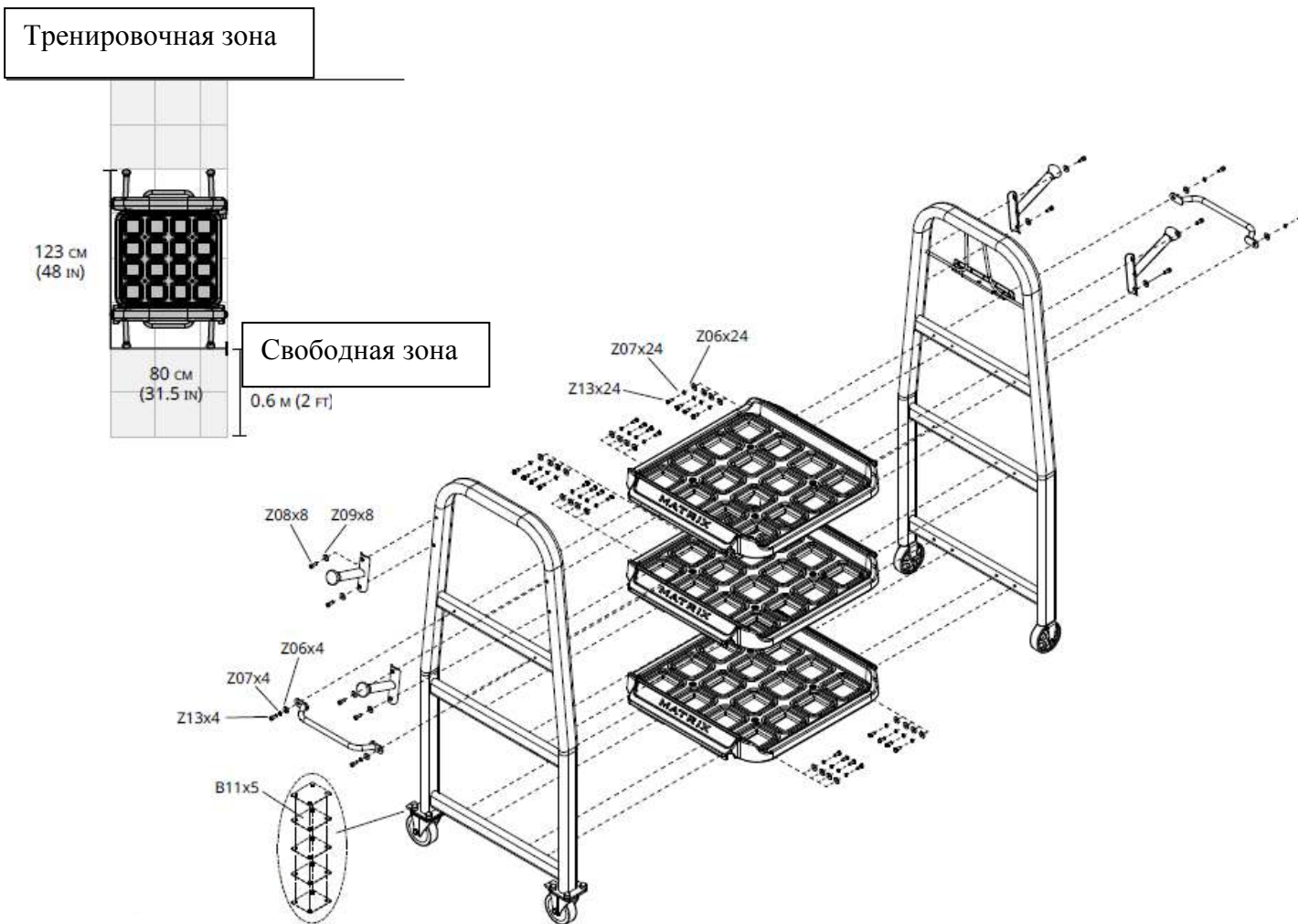


## ВНИМАНИЕ

1. Не выполняйте упражнения с использованием этого оборудования.
2. НИКОГДА не используйте данное оборудование для поддержки при растяжке, так как это может привести к серьезным травмам.
3. Не превышать допустимый вес этого оборудования



# СБОРКА



Номер	Название	Количество
Z13	Винт (M8x1.25Px20)	28
Z06	Шайба (M8)	28
Z07	Пружинная шайба (M8)	28
Z08	Винт (M10x1.5Px15)	8
Z09	Шайба (M10)	8
B11	Прокладки, пластины, колеса	5

## ТЕХНИЧЕСКИЕ СПЕЦИФИКАЦИИ

Тип	аксессуар для Connexus
Рама	высокопрочная с двойным порошковым покрытием
Размер тренажера в рабочем состоянии (Д*Ш*В)	80*123*167 см.
Вес нетто	96 кг.
Производитель	Johnson Health Tech, США
Страна изготовления	КНР

Поставщик: ООО «Неотрен», 115201 Россия, Москва, Каширский проезд, д.17 стр.9,

Дата изготовления указана на упаковке тренажера.

*\*Упаковка содержит информацию о дате изготовления оборудования, указанную в виде шифра. Пример: С160122, где 16 – год изготовления, 01 – месяц изготовления, 22 – внутренний номер учета.*

Оборудование сертифицировано в соответствии с Техническим Регламентом Таможенного Союза.

\*Производитель оставляет за собой право вносить изменения в конструкцию тренажера, не ухудшающие значительно его основные технические характеристики.

Последнюю версию Руководства пользователя, а так же все актуальные изменения в конструкции либо технических спецификациях изделия отражены на официальном сайте поставщика оборудования ООО «Неотрен» [www.neotren.ru](http://www.neotren.ru)

### ВНИМАНИЕ!

ТРЕНАЖЕР ПРЕДНАЗНАЧЕН ДЛЯ КОММЕРЧЕСКОГО ИСПОЛЬЗОВАНИЯ

