

MATRIX

R50XR ВЕЛОЭРГОМЕТР



РУКОВОДСТВО ПОЛЬЗОВАТЕЛЯ

Уважаемый покупатель!

Поздравляем с удачным приобретением! Вы приобрели современный тренажер, который, как мы надеемся, станет Вашим лучшим помощником. Он сочетает в себе передовые технологии и современный дизайн.

Постоянно используя этот тренажер, Вы сможете укрепить сердечно-сосудистую систему и приобрести хорошую физическую форму. Надеемся, что данная модель удовлетворит все Ваши требования.

Прежде чем приступить к использованию тренажера, внимательно изучите настоящее руководство и сохраните его для дальнейшего использования. В случае возникших дополнительных вопросов обратитесь к продавцу или дилеру, который проконсультирует Вас и поможет устранить возникшую проблему.

Обязательно сохраняйте инструкцию по эксплуатации, это поможет Вам по прошествии времени вспомнить о функциях тренажера и правилах его использования.

Если у Вас возникли какие-либо вопросы по эксплуатации данного тренажера, свяжитесь со службой технической поддержки или уполномоченным дилером, у которого Вы приобрели тренажер.

Меры безопасности

Внимание!

Перед тем как приступить к тренировкам настоятельно рекомендуем пройти полное медицинское обследование, особенно если у Вас есть наследственная предрасположенность к повышенному давлению или сердечно-сосудистым заболеваниям. Неправильное или чрезмерно интенсивное выполнение упражнений может повредить Вашему здоровью.

Тренажер предназначен для домашнего использования. В целях обеспечения безопасности и надежной работы оборудования перед использованием тренажера ознакомьтесь с инструкцией.

При использовании тренажера следует соблюдать следующие базовые меры предосторожности:

- **ОСТОРОЖНО!** Во избежание удара током отключайте тренажер от сети после окончания использования и перед чисткой;
- **ВНИМАНИЕ!** Не следует оставлять включенный тренажер без присмотра во избежание удара током. Если тренажер не используется или производится его ремонт, установка или снятие комплектующих, отключите его от сети;
- Используйте тренажер только по назначению, описанному в данном руководстве. Во избежание получения травм используйте только те аксессуары, которые рекомендованы производителем;
- Во избежание травм и удара током не вставляйте какие-либо предметы в отверстия на тренажере;
- Не снимайте кожухи консоли. Ремонт тренажера должен производиться только сотрудниками сервисного центра;
- Не используйте тренажер, если заблокированы вентиляционные отверстия. Поддерживайте их в чистоте, удаляйте скапливающуюся пыль, волосы и т.д.;
- Не используйте тренажер, если у него повреждены шнур питания или вилка, если он работает некорректно, был поврежден или побывал в воде. Доставьте тренажер в сервисный центр для осмотра и ремонта;
- Не перемещайте тренажер за шнур питания и не используйте шнур как ручку;
- Шнуры питания не должны соприкасаться с нагревающимися поверхностями;
- Дети и лица с ограниченными возможностями могут находиться рядом с включенным тренажером или использовать его только под наблюдением;
- Тренажер не предназначен для использования вне помещения;
- Не пользуйтесь тренажером в местах, где распыляются аэрозоли или осуществляется подача кислорода;
- Для отключения переведите тумблеры включения/выключения в положение «выкл.(OFF)», а затем отключите шнур питания из розетки;
- Подключайте тренажер только к заземленной розетке;
- Не подставляйте руки под движущиеся части тренажера, следите, чтобы ваша одежда не попала в

движущиеся части тренажера;

- Будьте осторожны при при заходе на тренажер и спуске с него;
- **ОСТОРОЖНО!** Если вы почувствовали боль в груди, тошноту, головокружение или одышку, немедленно ПРЕКРАТИТЕ занятия на тренажере. Прежде чем возобновлять тренировки обратитесь за консультацией к врачу.

Транспортировка/Хранение/Ввод в эксплуатацию

Транспортировка и эксплуатация тренажера:

1. Тренажер должен транспортироваться только в заводской упаковке;
2. Заводская упаковка не должна быть нарушена;
3. При транспортировке тренажер должен быть надежно защищен от дождя, влаги, атмосферных осадков, механических перегрузок.

Хранение тренажера

Тренажер рекомендуется хранить и использовать только в сухих отапливаемых помещениях со следующими значениями:

1. температура + 10 - + 35 С;
2. влажность: 50 -75%;
3. если Ваш тренажер хранился при низкой температуре или в условиях высокой влажности (имеет следы конденсации влаги), необходимо перед эксплуатацией выдержать его в нормальных условиях не менее 2 – 4 часов и только после этого можно приступить к эксплуатации.

Настройка оборудования

Выбор места для тренажера

Место, где установлен тренажер, должно быть хорошо освещенным и проветриваемым. Установите тренажер на твердой, ровной поверхности, так, чтобы расстояние от стены или других предметов было достаточным (свободное пространство должно быть не менее 60 см по бокам, не менее 30 см перед оборудованием, не менее 60 см позади него).

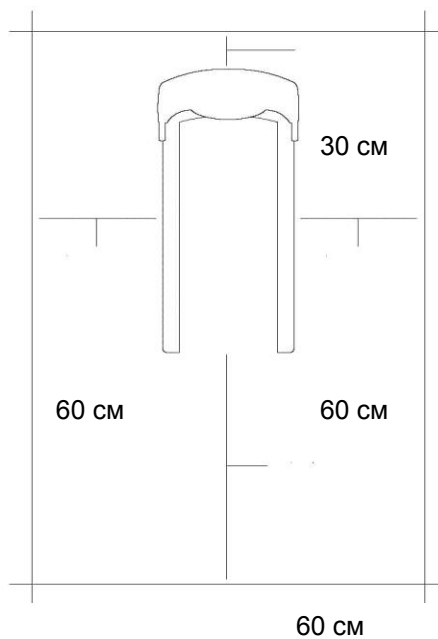
Свободное пространство сзади тренажера обеспечит вам комфортный подход к тренажеру и спуск с него

Если вы ставите тренажер на ковер, необходимо подложить под него коврик из твердой резины или пластика, чтобы предохранить ковер и оборудование от возможных повреждений.

Не размещайте тренажер в помещениях с высокой влажностью, например, рядом с парной, сауной или закрытым бассейном. Водяные пары или хлор могут отрицательно повлиять на электронные и другие компоненты тренажера. Рекомендуется устанавливать тренажер в комфортном помещении.

Рекомендации по сборке

Перед сборкой тренажера тщательно изучите ее последовательность и выполняйте все рекомендации. Используйте для сборки приложенный или рекомендуемый инструмент. Убедитесь, что в наличии имеются все детали и они не повреждены. Не прикладывайте чрезмерных усилий к инструменту



во избежание травм и повреждения элементов конструкции тренажера. Сначала соберите все детали тренажера, не до конца затянув гайки и Болты, и только убедившись, что конструкция собрана правильно, затяните их до конца.

Техническое обслуживание/ Гарантия/ Ремонт

Регулярное и своевременное техническое обслуживание продлевает срок службы тренажера и сводит обращения в сервисную службу до минимума. Для этого рекомендуется выполнять следующие профилактические процедуры.

Рекомендации по уходу

Требования к обслуживанию велотренажера, которые выполняются непосредственно владельцем тренажера:

Понадобится:

- мыльный раствор в распылительной бутылке (соотношение воды к мылу 10: 1);
- мягкие хлопковые безворсовые чистящие салфетки;
- жидкость для чистки ЖК-дисплеев;
- смазка типа Литол;
- консистентная смазка PTFE {Teflon}.

Перед любым обслуживанием обязательно отключайте тренажер от электрической сети. К обслуживанию можно приступать примерно через 60 секунд, когда произойдет полное обесточивание внутренних электрических цепей тренажера. Регулярно осматривайте тренажер на предмет отсутствия попадания посторонних предметов.

ЕЖЕДНЕВНО:

1. Протрите всю внешнюю поверхность корпуса и рамы тренажера влажной тканью. Чистой, мягкой 100% безворсовой тканью и мыльным раствором протрите всю область консоли, включая поручни и кнопки управления. Чистку необходимо осуществлять нанесением небольшого количества раствора на ткань.
2. Разбрызгивание чистящего раствора непосредственно на консоль запрещено.
3. Содержите дисплей консоли чистым от отпечатков пальцев и следов пота.
4. Не используйте растворители, они могут повредить тренажер.
5. Не применяйте абразивные препараты, агрессивные жидкости для чистки рабочих поверхностей тренажера – ацетон, бензин, уайт-спирит, бензол и их производные во избежание повреждения лакокрасочных покрытий и пластиковых деталей.
6. Для ухода рекомендуется применять слегка смоченную нейтральным раствором моющей жидкости (соотношение воды к мылу 10: 1) ткань с последующей протиркой сухой тканью.
7. Пропылесосьте под тренажером и удалите пыль и мусор.

8. Проверьте силовой шнур питания на наличие повреждений. Убедитесь, что шнур не попал под транспортировочные колёсики тренажера или в другое место, где он может оказаться защемлен или оборван.

ЕЖЕНЕДЕЛЬНО:

1. Проверьте тренажёр на устойчивость и при необходимости отрегулируйте его положение нижними ножками выравнивания.
2. Очистите от грязи канавки педалей.
3. Пропылесосьте под тренажёром и удалите пыль и мусор.
4. Убедитесь в отсутствии посторонних звуков в работе тренажёра.

ЕЖЕМЕСЯЧНО:

1. Осмотрите консоль, поручни, сиденье, рычаги, педали, кожухи на наличие повреждений.
2. Проверьте надёжность крепления сиденья и при необходимости затяните его.
3. Проверьте затяжку педалей и затяните педали к шатунам с помощью гаечного ключа.
4. Отрегулируйте нижние выравнивающие ножки, если оборудование стоит неровно и качается во время занятий.
5. Только для вертикальных велосипедов, используйте аэрозоль Super Lube на чистую хлопчатобумажную ткань и протрите направляющие стержни, чтобы сиденье легко скользило вверх и вниз.

Профилактическое обслуживание является ключом к исправной работе тренажёров. Оборудование необходимо регулярно проверять. Нельзя использовать неисправные и поломанные детали тренажёра. Они должны быть отремонтированы или заменены.

Все работы по ремонту и техническому обслуживанию должны проводиться только сертифицированными специалистами сервисного центра.

Авторизованные сервисные центры (АСЦ) предоставляют услуги по обслуживанию тренажёров непосредственно по запросу на вашем объекте или непосредственно при доставке в АСЦ.

Электробезопасность (для тренажеров с питанием от сети)

Соблюдайте все меры предосторожности, принятые при работе с электрическим оборудованием. Тренажер должен подключаться только к заземленной розетке. Это снижает риск удара током при поломке или сбое в работе. Тренажер снабжен шнуром с жилой для заземления и вилкой с ножкой заземления. Вставьте вилку в соответствующую питающую розетку, установленную и заземленную с соблюдением действующих нормативов. Перед каждым использованием осмотрите электрический соединительный шнур на предмет отсутствия его повреждений.

Неправильное подключение может стать причиной удара током. Если у Вас возникли сомнения в

правильности заземления, обратитесь к электрику или представителю сервисной службы. Не меняйте вилку тренажера. Если комплектуемая вилка не подходит к вашей розетке, обратитесь к электрику и установите нужную розетку. Не применяйте дополнительные электрические удлинители, переходные адаптеры между электрической сетью и тренажером. Это может нарушить работу системы УЗО и увеличить риск поражения электрическим током, а также явиться обоснованным отказом в гарантийном обслуживании. Не прячьте шнур питания под ковер и не ставьте на него предметы, способные пережечь или повредить его. Не допускайте, чтобы шнур питания касался нагретых поверхностей. В случае скачка напряжения в некоторых тренажерах предусмотрено автоматическое отключение.

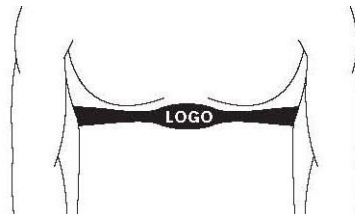
Меры предосторожности

Тренажер должен использоваться только по назначению, то есть для физических тренировок взрослых людей. Любое другое использование тренажера запрещено и может быть опасно. Продавец не несет ответственности за любые травмы или повреждения, вызванные неправильным использованием тренажера. Тренажер предназначен для использования взрослыми людьми, конструкция и установленные нагрузки рассчитаны на взрослых людей, поэтому эксплуатация несовершеннолетними лицами не допускается. Дети и домашние животные не должны приближаться к работающему тренажеру.

Пульсозависимая программа

Контактные датчики пульса (если имеются)

Обхватите руками поручни. Ладони должны находиться на датчиках пульса. В течение 15-20 секунд датчик измерит последние 5 ударов пульса. Не сжимайте датчики плотно, так как в этом случае может повыситься артериальное давление. Убедитесь, что ладони расположены на пластинах пульсомера, а не на поручнях, во избежание получения неправильных данных.



Телеметрический датчик пульса

Вы можете измерять уровень пульса с помощью беспроводного датчика пульса, значение которого будет отображено на дисплее консоли.

Прежде чем закрепить датчик на груди, увлажните области ремня, где проходят электроды.

Затяните ремень вокруг груди и отрегулируйте ремень так, чтобы он сидел плотно.

Примечание: датчик должен быть плотно и правильно закреплен на груди для того, чтобы считывать более точный и правильные данные. Если датчик расположен неправильно. Вы может получить некорректную информацию.

Измерение пульса

ВНИМАНИЕ! Для измерения пульса необходимо постоянное удержание рук на сенсорных датчиках пульса. Важно знать, что сенсорные датчики пульса не являются медицинским оборудованием и определяемые значения могут значительно отличаться от фактических.

Назначение

Matrix Fitness – самый быстрорастущий бренд коммерческого оборудования в мире – теперь доступен и для домашнего использования. Новая коллекция домашних тренажеров Matrix была разработана для тех, кто хочет получать максимальную эффективность от тренировок, к которым они привыкли в фитнес клубах, но в комфортных условиях своих квартир и домов.

Домашняя серия Matrix базируется на четырех основных критериях:

НАДЕЖНОСТЬ. Прочная конструкция и высококачественные компоненты выдержат самый серьезный тренинг каждого члена вашей семьи и позволят добиться всех поставленных целей день за днем, год за годом.

ИСПОЛНЕНИЕ. Детальная проработка каждого узла обеспечит четкий, естественный отклик на каждое ваше движение.

ФУНКЦИОНАЛЬНОСТЬ. Занимаясь на домашней серии Matrix, пользователь получит весь функционал, к которому он привык в своем фитнес клубе: от эксклюзивных тренировочных профилей, до системы записи и мониторинга тренировок и виртуальных путешествий в самые красивые точки планеты.

ДИЗАЙН. Каждая модель домашней серии Matrix создана таким образом, чтобы ни в коем случае не нарушить гармонию вашего дома. Более того, ваша семья и друзья наверняка будут впечатлены плавными линиями и непревзойденным комфортом, который будет дарить каждый тренажер этой серии.

Если говорить о консолях, то домашняя серия Matrix может похвастаться тремя видами дисплеев.

XIR. 16-дюймовый сенсорный HD-дисплей с двумя встроенными стерео-динамиками мощностью 5 Ватт, операционной системой Android, подключением к Интернету по WiFi, нагрудным ремнем Polar в комплекте, USB портом и Bluetooth для подключения разных мобильных девайсов.

XER. 10-дюймовый сенсорный дисплей с двумя встроенными стерео-динамиками мощностью 3 Ватта, операционной системой Android, подключением к Интернету по WiFi, нагрудным ремнем Polar в комплекте, USB портом и Bluetooth для подключения разных мобильных девайсов.

XR. 8,5-дюймовый LCD дисплей с голубой подсветкой, отображающим все основные показатели.

Matrix славится тем, что инвестирует огромные средства в разработку технологий, которые позволяют достичь ваших фитнес целей более продуманными, простыми и приятными способами. Эти технологии отличают действительно премиальный продукт от всего остального, что представлено на рынке. Это касается как «железной» части, которая определяет идеальную биомеханику и моделирует естественные условия тренировки, так и «софтовой» части, в которую входят фитнес приложение Viewfit, технология виртуального ландшафта Passport, уникальная интервальная программа Sprint 8, а также популярные развлекательные приложения, соцсети, интернет-браузер, модуль Bluetooth и WiFi для подключения разных устройств для прослушивания музыки через мощные стерео-динамики и просмотра любимых фильмов прямо на консоли.

Указания по утилизации

Информация для пользователя

Данный тренажер не относится к бытовым отходам. Пожалуйста, не выбрасывайте оборудование либо элементы питания вместе с бытовыми отходами, для утилизации использованных элементов питания пользуйтесь действующими в Вашей стране системами возврата и сбора для утилизации.

Надлежащий отдельный сбор разобранных приборов, которые впоследствии отправятся на переработку, утилизацию или экологичное захоронение, способствует предотвращению возможных негативных воздействий на окружающую среду и здоровье человека, а также позволяет повторно использовать материалы, из которых изготовлено устройство. За незаконную утилизацию устройства пользователь может быть привлечен к административной ответственности, предусмотренной действующим законодательством.



Сборка оборудования

ВНИМАНИЕ! Во время установки различных винтов и болтов не следует их сильно затягивать. Это необходимо сделать в самом конце сборки.

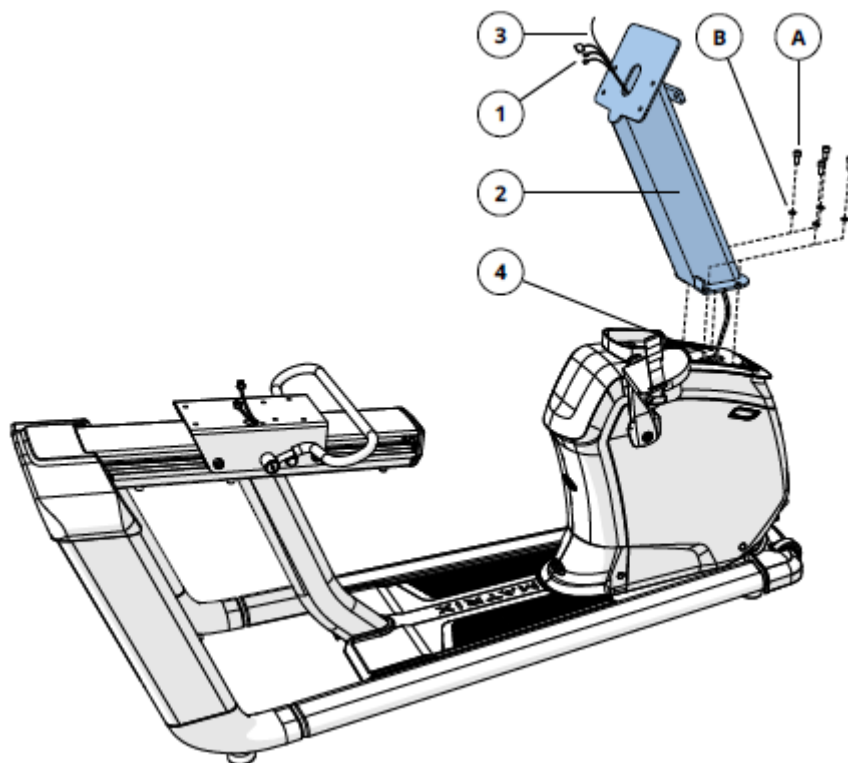
ШАГ 1

- A. Откройте сборочный комплект для STEP 1.
- B. Осторожно потяните кабели (1) через стойку консоли (2) с помощью провода для протяжки (3), расположенного внутри стойки консоли (2). Провод для протяжки более не нужен.
- C. Прикрепите стойку консоли (2) к раме (4), используя 4 болта (A) и 4 пружинных шайбы (B). Моменты затяжки: 23,1 Нм / 17 фунт-фут.

Примечание: Будьте осторожны, чтобы не зажать провода в то время как закрепляете стойку консоли.

Сборочный комплект для STEP 1

A	Болт	4 шт.
B	Пружинная шайба	4 шт.

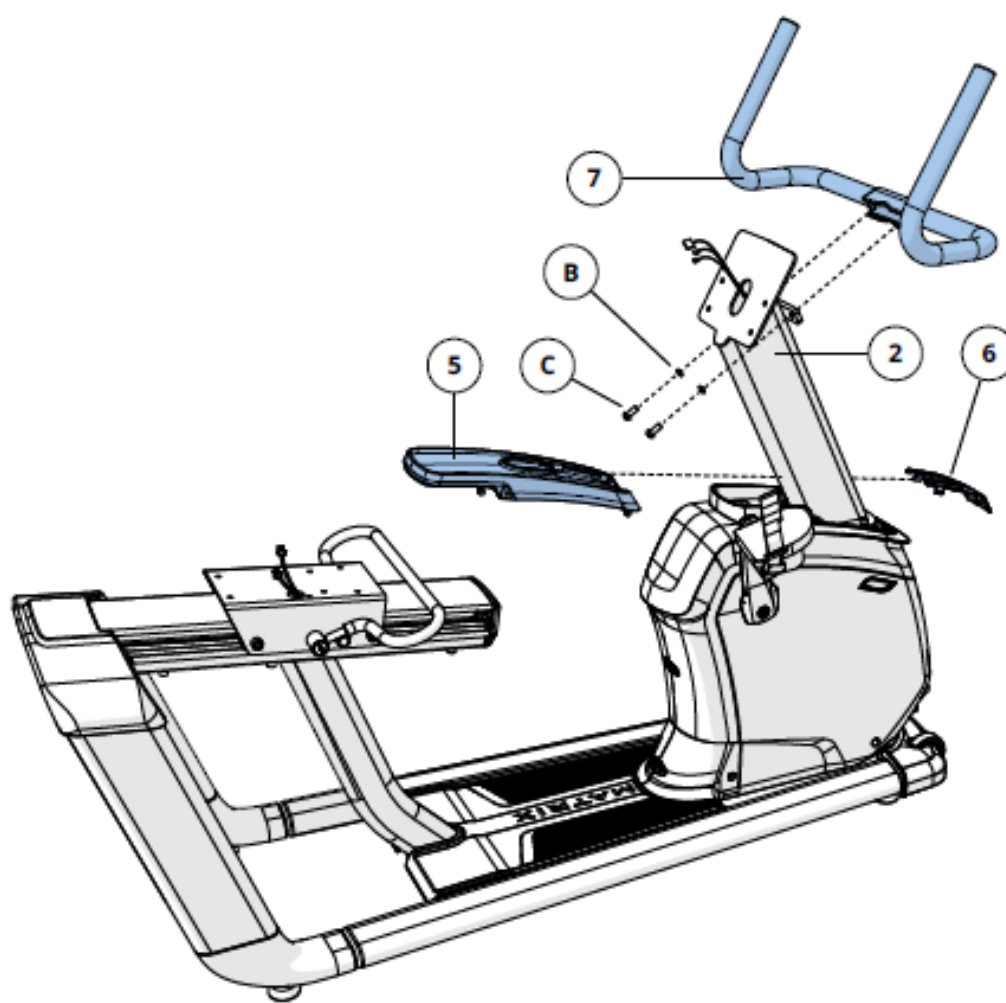


ШАГ 2

- A. Откройте сборочный комплект для STEP 2.
- B. Наденьте верхний задний кожух (5) на стойку консоли (2) что бы он хорошо сел на свое место.
- C. Наденьте верхний передний кожух (6) на стойку консоли (2) и зафиксируйте.
- D. Прикрепите руль (7) к стойке консоли (2) с помощью 2-х болтов (C) и 2 пружинных шайб (B).

Моменты затяжки: 23,1 Нм / 17 фунт-фут.

Сборочный комплект для STEP 2		
C	Болт	2 шт.
B	Пружинная шайба	2 шт.

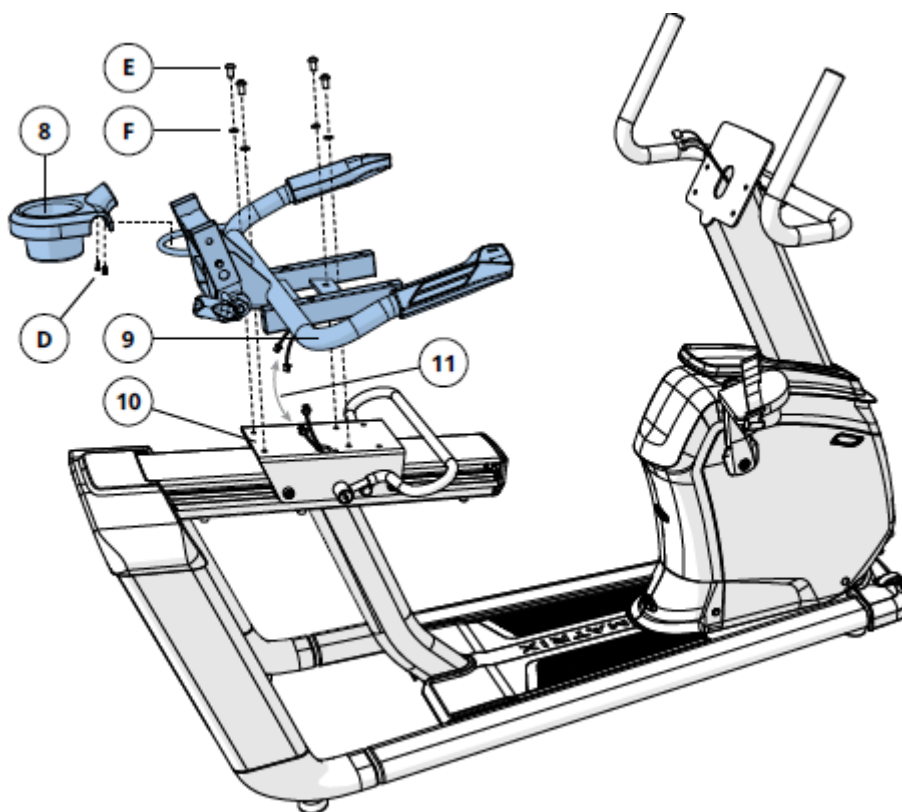


ШАГ 3

- A. Откройте сборочный комплект для STEP 3.
- B. Прикрепите держатель бутылки воды (8) к раме сиденья (9) с помощью 2-х винтов (D).
- C. Прикрепите раму сиденья (9) к основания рамы сиденья (10), используя 4 болта (E) и 4 пружинные шайбы (F). Моменты затяжки: 23,1 Нм / 17 фунт-фут.
- D. Подключите кабели (11).

Примечание: Будьте осторожны, чтобы не зажать провода во время закрепления рамы сиденья.

Сборочный комплект для STEP 3		
D	Винт	2 шт.
E	Болт	4 шт.
F	Пружинная шайба	4 шт.

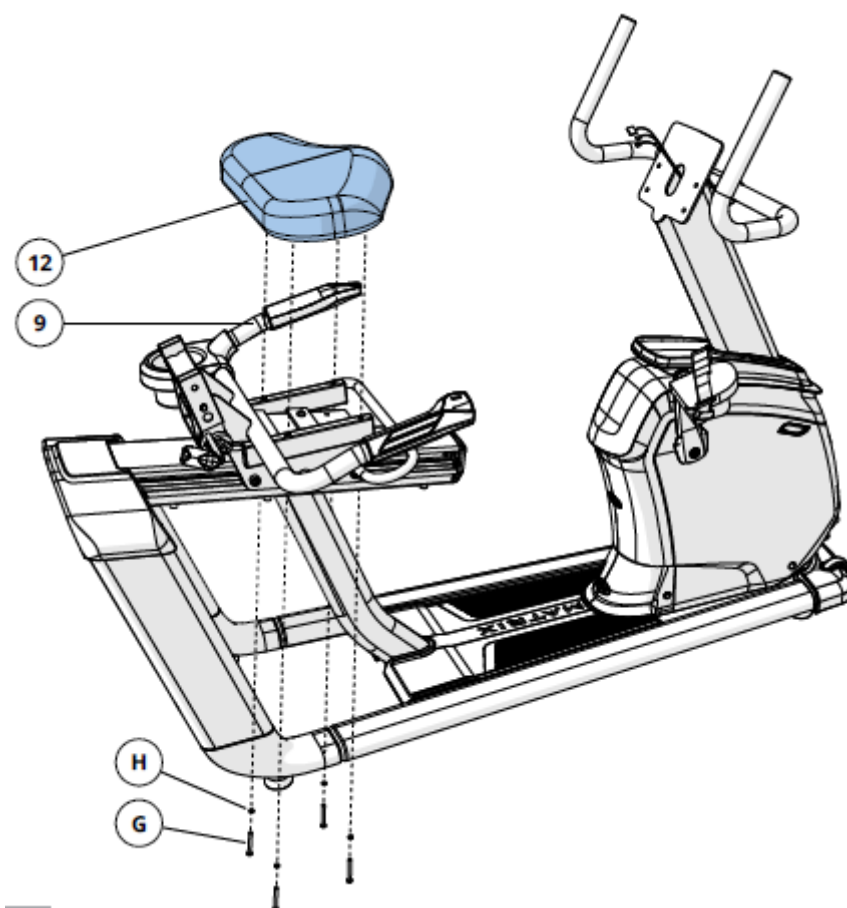


ШАГ 4

А. Откройте сборочный комплект для STEP 4.

В. Присоедините сиденье (12) к раме сиденья (9), используя 4 болта (G) и 4 пружинные шайбы (H).

Сборочный комплект для STEP 4		
G	Болт	4 шт.
H	Пружинная шайба	4 шт.



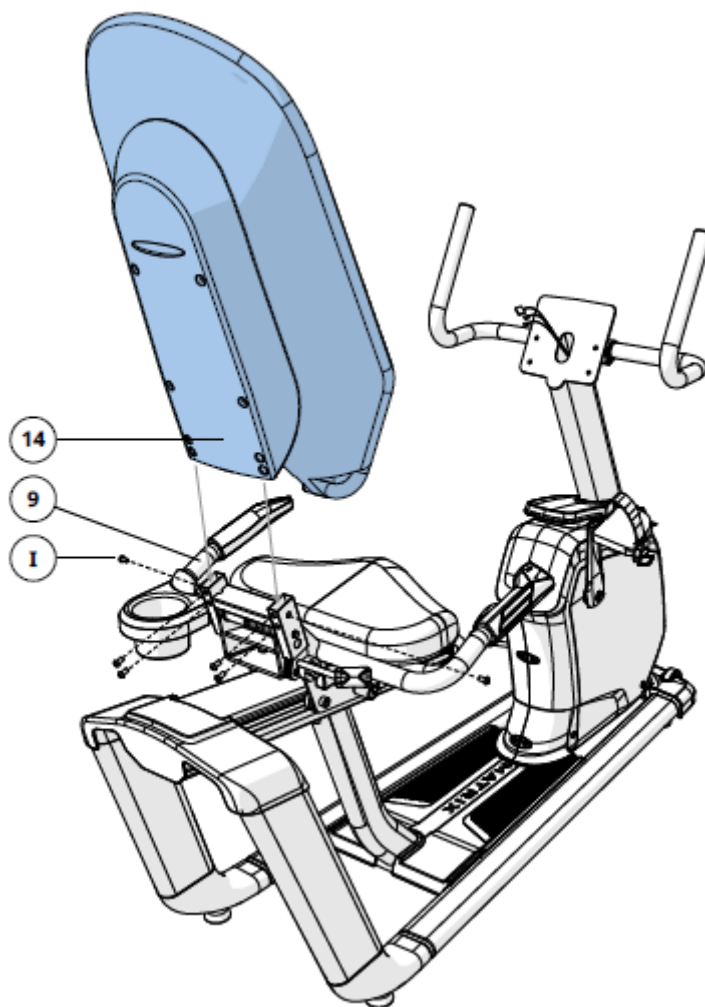
ШАГ 5

А. Откройте сборочный комплект для STEP 5.

В. Присоедините спинку сиденья (14) к раме сиденья (8) с использованием 6 Болтов (I). Момент затяжки: 9,5 Нм / 7 фунт-фут.

Сборочный комплект для STEP 5

I	Пружинная шайба	6 шт.
---	-----------------	-------



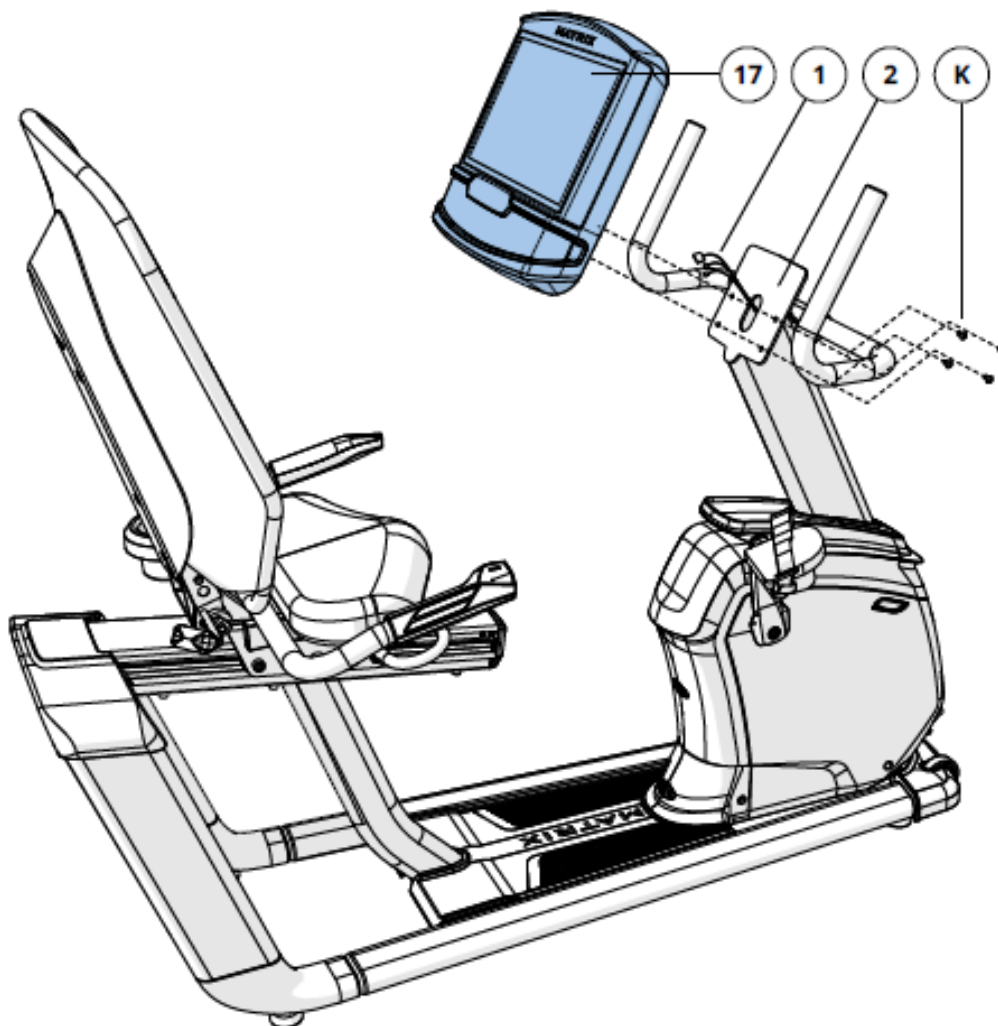
ШАГ 6

- А. Откройте сборочный комплект для STEP 6.
- В. Подключите кабели (1) к консоли (17) и тщательно подвернуть избыток кабеля в стойку консоли (2).
- С. Прикрепите консоль (17) к стойке консоли (2), используя 4 болта (К).

Примечание: Будьте осторожны, чтобы не зажать провода во время крепления консоли.

Сборочный комплект для STEP 6

К	Болт	4 шт.
---	------	-------



Первоначальная настройка консоли

1. Включите питание тренажера.
2. Выберите язык и нажмите → для подтверждения.

Настройка WIFI

3. Выберите из доступных беспроводных сетей вашу. Если нет вашей сети в списке, нужно добавить ее в ручном режиме через «ДРУГИЕ» настройки. Если нет необходимости в настройке Wi-Fi нажмите → для перехода к дальнейшей настройке.
4. Используйте клавиатуру, для ввода пароля от вашей Wi-Fi сети. Нажмите ✓ для подтверждения ввода.
5. Статус Wi-Fi соединения и сила сигнала, будут показаны на индикаторе Wi-Fi в верхнем правом углу консоли.

Настройка модели

6. Выберите тип модели тренажера и нажмите → для подтверждения.
7. Выберите ваш номер модели тренажера и нажмите → для подтверждения.
8. Введите серийные номера консоли и рамы тренажера и нажмите → для подтверждения.

Настройка даты и времени

9. Если консоль подключится к сети Wi-Fi, то она автоматически определит местонахождение и установит автоматически значения даты и времени.
10. Можно изменить установленные дату и время, в ручном режиме, и нажать → для подтверждения.

Настройка xID

xID - это опция на базе облачных технологий, которая дает возможность создать свой универсальный личный кабинет и в дальнейшем использовать его в любой точке мира, где стоит оборудование, поддерживающее xID. Данная технология позволяет пользователю сохранять, и делиться результатами тренировки, используя приложение Via Fit. Приложение Via Fit для мобильных устройств на базе iOS и Android доступно для скачивания в App Store и Google Play соответственно. В память консоли может быть внесено до четырех разных пользовательских профилей.

На сайте www.viafitness.com необходимо кликнуть по CONNECT YOUR EQUIPMENT. После этого, кликнуть Yes, если используется сенсорный дисплей и No при использовании компьютера.

В том случае, если у Вас уже есть xID, введите его значение в соответствующее поле, подтвердите четырехзначным паролем, и кликните Sign in now.

Для создания нового xID необходимо:

1. ввести 10 – 14-значное цифровое значение. Для удобства советуем Вам использовать номер Вашего телефона, это будет логин для Вашего личного кабинета и входа в Via Fit; придумайте и введите четырехзначный цифровой пароль;

2. заполнить информацию о профиле для завершения регистрации. Необходимо будет указать адрес e-mail, который не связан ни с какими другими xID. Проверьте свой e-mail ящик и выполните указания в письме для подтверждения учетной записи.

Работа с консолью



А) LCD Дисплей: Дисплей, на котором отображаются значения текущей тренировки, профиль программы и другая информация.

В) СТАРТ/ПАУЗА: При нажатии происходит запуск программы, остановка тренировки или ее возобновление.

С) СТОП: Завершение тренировки. Если нажать и удерживать кнопку в течении 3 секунд, произойдет перезапуск консоли.

Д) ВВОД: Подтверждение введенных параметров тренировки. Нажатие во время тренировки, приведет к смене информации на дисплее.

Е) СТРЕЛКИ: Используются для настройки параметров программы тренировки.

Ф) ЦИФРОВАЯ КЛАВИАТУРА: Применяется для ввода xID, параметров программы во время ее настройки и регулировка скорости/нагрузки во время тренировки.

Г) НАЗАД: Для возврата к предыдущим параметрам программы.

Н) WI-FI СОЕДИНЕНИЕ: Нажмите, для соединения с WI-FI.

І) СОЕДИНЕНИЕ С ПАСПОРТОМ И СИНХРОНИЗАЦИЯ: Нажмите, для соединения с

паспорт-роутером для виртуального ландшафта.

J) ЛАМПОЧКА РЕЖИМА ЭНЕРГОСБЕРЕЖЕНИЯ: Светится, если тренажер находится в режиме энергосбережения. Для выхода из энергосберегающего режима, достаточно нажать любую клавишу.

К) ДЕРЖАТЕЛЬ: Держатель для печатных изданий или электронных устройств.

ПОКАЗАНИЯ ДИСПЛЕЯ

ВРЕМЯ: всегда отображается в большей центральной части дисплея. Выражается в минуты : секунды. Просмотр оставшееся время или время, прошедшее в вашей тренировке.

INCLINE (НАКЛОН): Отображается в процентах. Указывает угол наклона тренировки вашей беговой поверхности (только для беговых дорожек и эллиптических тренажеров с изменяемым углом наклона).

DISTANCE (ДИСТАНЦИЯ): Отображается в милях или километрах. Указывает расстояние, пройденное или оставшееся расстояние во время тренировки.

SPEED (СКОРОСТЬ): Отображается в MPH (мили в час) или KPH (километры в час). Указывает скорость тренировки.

CALORIES (КАЛОРИИ): Общее количество калорий сожженное или которое необходимо сжечь во время тренировки.

HEART RATE (СЕРДЕЧНЫЙ РИТМ): Отображается как BPM (удары в минуту). Используется для контроля частоты сердечных сокращений.

RESISTANCE (НАГРУЗКА): Отображает уровень текущей нагрузки.

RPM (ЧАСТОТА ВРАЩЕНИЯ): Оборотов в минуту.

WATTS (МОЩНОСТЬ): Отображает текущее значение мощности.

PROGRAM PROFILE (ПРОФИЛЬ ПРОГРАММЫ): Указывает текущую точку тренировки на профиле программы.

PASSPORT (ПАСПОРТ): Индикатор подключения тренажера к паспорту.

WI-FI: Индикатор подключения к WI-FI, с отображением уровня сигнала.

НАЧАЛО РАБОТЫ

1. Убедитесь, что никакие объекты не находятся поблизости, которые будут мешать движению оборудования.
2. Подключите кабель питания и включите оборудование (Некоторое оборудование не имеет выключателя питания).

Когда вы войдете в первый раз в качестве пользователя 1-4, вам будет предложено ввести информацию о XID.

1. Введите свой номер счета Xid с помощью клавиатуры. После окончательного ввода, нажмите кнопку "√". Вы можете нажать ←, чтобы удалить номер.
2. Введите секретный код с помощью клавиатуры. После окончательного ввода, нажмите кнопку "√".

3. Теперь вы вошли в свой XID.

БЫСТРЫЙ СТАРТ

Нажмите кнопку "Go / Пауза", чтобы начать тренировку. Время, расстояние и калории будут учитываться с нуля.

ВЫБОР ПРОГРАММЫ

1. Выберите программу с помощью "вверх / вниз" и нажмите кнопку √.
2. В информации о программе установите свои параметры с помощью "вверх / вниз" и нажмите √ после каждого выбора.
3. Нажмите кнопку "Go / Пауза", чтобы начать тренировки.

ОКОНЧАНИЕ ТРЕНИРОВКИ

Когда тренировки будет завершена, на дисплее будет мигать "WORKOUT COMPLETE" и звуковой сигнал. Ваша информация тренировки будет оставаться на экране консоли в течение 30 секунд, а затем сбросить.

ОЧИСТКА ВЫБОРА/ПЕРЕЗАПУСК КОНСОЛИ

Зажмите и удерживайте клавишу "stop" в течении 3 секунд.

ОПИСАНИЕ ПРОГРАММ

1. Manual (ввод параметров вручную).

Вводимые параметры: время тренировки, нагрузка, наклон рамы (для серий A30XR, A50XR).

2. Intervals (Интервалы).

Интервальная тренировка. Нагрузка меняется автоматически вверх-вниз на определенных отрезках в зависимости от установленного времени тренировки.

3. Fat Burn (сжигание жира).

Нагрузка увеличивается до определенной величины, на которой и происходит тренировка. Нагрузке предшествует разминка (разогрев). В конце тренировки предусмотрена заминка.

4. THR (Target Heart Rate, Целевой пульс).

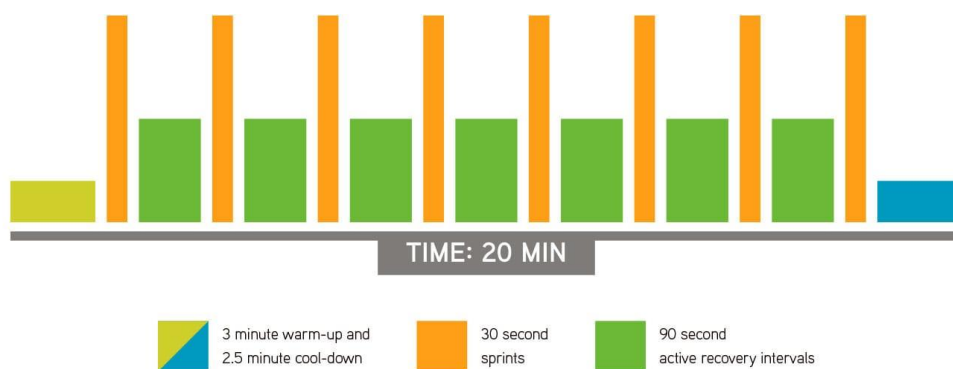
Тренировка по целевому пульсу. В начале тренировки вводится желаемое значение сердечного ритма. Тренажер будет автоматически регулировать нагрузку для достижения этого показателя. Во время тренировки необходимо держаться за сенсоры считывания пульса. Предпочтительнее использовать нагрудный ремень для более точных показателей (включен в комплект для консолей XER и XIR).

5. Sprint 8.

Разновидность интервальной тренировки, разработанная знаменитым американским профессионалом в области фитнеса Филом Кэмпбеллом.

Суть программы: время тренировки 20 минут. 3 минуты разогрев, затем 8 отрезков по 30 секунд быстрого спринта чередуются с 7 отрезками по 90 секунд спокойного темпа, 2.5 минуты – заминка (см. рисунок ниже). Sprint 8 – идеальное решение для тех, кто не обладает достаточным временем на

длительную тренировку. За 20 минут тренировки сжигается максимальное количество калорий.



Технические спецификации

Назначение	домашнее
Посадка	горизонтальная
Рама	высокопрочная износостойкая с двухслойной покраской и лакировкой
Система нагружения	индукционный тормоз (Exact force induction brake)
Кол-во уровней нагрузки	30
Сидение	контурное эргономичное с адаптивной спинкой
Регулировка положения сидения	по горизонтали
Регулировка положения руля	нет
Измерение пульса	сенсорные датчики, Polar приемник
Консоль	8,5-дюймовый (22 см.) LCD дисплей с голубой подсветкой
Показания консоли	пройденное время, оставшееся время, мили/километры, об./мин., Ватты, пульс, калории, метаболические единицы (METS), скорость, нагрузка
Кол-во программ	5
Спецификации программ	ручной режим, интервальная, постоянные Ватты, пульсозависимая, Sprint 8
Статистика тренировок	да
Специальные программные возможности	облачный сервис мониторинга тренировок VIEWFIT, Passport™ Ready
Мультимедиа	нет
Интеграция	USB (обновление ПО)
Интернет	нет
Многоязычный интерфейс	нет
Язык(и) интерфейса	английский
Вентилятор	нет
Складывание	нет
Транспортировочные ролики	есть
Компенсаторы неровностей пола	есть
Размер в рабочем состоянии (Д*Ш*В)	183*64*136 см.
Вес нетто	78 кг.
Макс. вес пользователя	159 кг. ростом от 150 см. до 193 см.
Питание	сеть 220 Вольт

Гарантия	2 года
Производитель	Johnson Health Tech, США
Страна изготовления	КНР

Поставщик: ООО «Неотрен», 115201 Россия, Москва, Каширский проезд, д.17 стр.9,

Дата изготовления указана на упаковке тренажера.

Упаковка содержит информацию о дате изготовления оборудования, указанную в виде шифра. Пример: C190122, где 18 – год изготовления, 01 – месяц изготовления, 22 – внутренний номер учета.

Оборудование сертифицировано в соответствии с Техническим Регламентом Таможенного Союза.

Производитель оставляет за собой право вносить изменения в конструкцию тренажера, не ухудшающие значительно его основные технические характеристики.

Все актуальные изменения в конструкции либо технических спецификациях изделия отражены на официальном сайте поставщика оборудования ООО «Неотрен» www.neotren.ru

Последнюю версию Руководства пользователя Вы можете найти на сайте поставщика ООО «Неотрен»
www.neotren.ru

ВНИМАНИЕ!

ТРЕНАЖЕР ПРЕДНАЗНАЧЕН ДЛЯ ДОМАШНЕГО ИСПОЛЬЗОВАНИЯ

