

R1000M PRO TURBO

Велоэргометр



РУКОВОДСТВО ПОЛЬЗОВАТЕЛЯ

Уважаемый покупатель!

Поздравляем с удачным приобретением! Вы приобрели современный тренажер BRONZE GYM R1000M PRO TURBO, который, как мы надеемся, станет Вашим лучшим помощником. Он сочетает в себе передовые технологии и современный дизайн. Постоянно используя этот тренажер, Вы сможете укрепить сердечно-сосудистую систему и приобрести хорошую физическую форму. Надеемся, что данная модель удовлетворит все Ваши требования.

Прежде чем приступить к использованию тренажера, внимательно изучите настоящее руководство и сохраните его для дальнейшего использования. В случае возникших дополнительных вопросов обратитесь к продавцу или дилеру, который проконсультирует Вас и поможет устранить возникшую проблему.

Обязательно сохраняйте инструкцию по эксплуатации, это поможет Вам по прошествии времени вспомнить о функциях тренажера и правилах его использования.

Если у Вас возникли какие-либо вопросы по эксплуатации данного тренажера, свяжитесь со службой технической поддержки или уполномоченным дилером, у которого Вы приобрели тренажер.

Меры безопасности

Внимание!

Перед тем как приступить к тренировкам настоятельно рекомендуем пройти полное медицинское обследование, особенно если у Вас есть наследственная предрасположенность к повышенному давлению или сердечно-сосудистым заболеваниям. Неправильное или чрезмерно интенсивное выполнение упражнений может повредить Вашему здоровью.

Тренажер предназначен для коммерческого использования. В целях обеспечения безопасности и надежной работы оборудования перед использованием тренажера ознакомьтесь с инструкцией.

При использовании тренажера следует соблюдать следующие базовые меры предосторожности:

- **ОСТОРОЖНО!** Во избежание удара током отключайте тренажер от сети после окончания использования и перед чисткой;
- **ВНИМАНИЕ!** Не следует оставлять включенный тренажер без присмотра во избежание удара током. Если тренажер не используется или производится его ремонт, установка или снятие комплектующих, отключите его от сети;
- Используйте тренажер только по назначению, описанному в данном руководстве. Во избежание получения травм используйте только те аксессуары, которые рекомендованы производителем;
- Во избежание травм и удара током не вставляйте какие-либо предметы в отверстия на тренажере;
- Не снимайте кожухи консоли. Ремонт тренажера должен производиться только сотрудниками сервисного центра;
- Не используйте тренажер, если заблокированы вентиляционные отверстия. Поддерживайте их в чистоте, удаляйте скапливающуюся пыль, волосы и т.д.;
- Не используйте тренажер, если у него повреждены шнур питания или вилка, если он работает некорректно, был поврежден или побывал в воде. Доставьте тренажер в сервисный центр для осмотра и ремонта;
- Не перемещайте тренажер за шнур питания и не используйте шнур как ручку;
- Шнуры питания не должны соприкасаться с нагревающимися поверхностями;
- Дети и лица с ограниченными возможностями могут находиться рядом с включенным тренажером или использовать его только под наблюдением;
- Тренажер не предназначен для использования вне помещения;
- Не пользуйтесь тренажером в местах, где распыляются аэрозоли или осуществляется подача кислорода;

- Для отключения переведите тумблеры включения/выключения в в положение «выкл.(OFF)», а затем отключите шнур питания из розетки;
- Подключайте тренажер только к заземленной розетке;
- Не подставляйте руки под движущиеся части тренажера, следите, чтобы ваша одежда не попала в движущиеся части тренажера;
- Тренажер не имеет шестерни холостого хода. Скорость движения педалей должна снижаться постепенно;
- Будьте осторожны при подходе к тренажеру и спуске с него. Опустите соответствующую педаль в нижнее положение и дождитесь полной остановки тренажера.

ОСТОРОЖНО! Если вы почувствовали боль в груди, тошноту, головокружение или одышку, немедленно ПРЕКРАТИТЕ занятия на тренажере. Прежде чем возобновлять тренировки обратитесь за консультацией к врачу.

Транспортировка/Хранение/Ввод в эксплуатациюВнимание!

Транспортировка и эксплуатация тренажера:

1. Тренажер должен транспортироваться только в заводской упаковке;
2. Заводская упаковка не должна быть нарушена;
3. При транспортировке тренажер должен быть надежно защищен от дождя, влаги, атмосферных осадков, механических перегрузок.

Хранение тренажера:

Тренажер рекомендуется хранить и использовать только в сухих отапливаемых помещениях со следующими значениями:

1. Температура + 10 - + 35 С;
2. Влажность: 50 -75%;
3. Если Ваш тренажер хранился при низкой температуре или в условиях высокой влажности (имеет следы конденсации влаги), необходимо перед эксплуатацией выдержать его в нормальных условиях не менее 2 – 4 часов и только после этого можно приступить к эксплуатации.

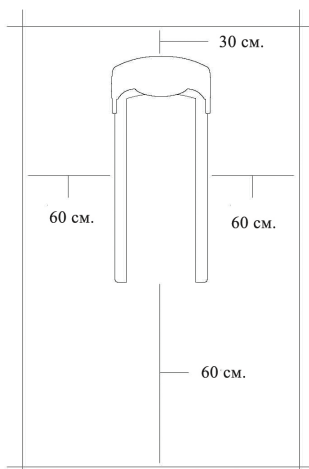
Настройка оборудования

ВЫБОР МЕСТА ДЛЯ ТРЕНАЖЕРА

Место, где установлен тренажер, должно быть хорошо освещенным и проветриваемым. Установите тренажер на твердой, ровной поверхности, так, чтобы расстояние от стены или других предметов было достаточным (свободное пространство должно быть не менее 60 см по бокам, не менее 30 см перед оборудованием, не менее 60 см позади него).

Свободное пространство сзади тренажера обеспечит вам комфортный подход к тренажеру и спуск с него. Если вы ставите тренажер на ковер, необходимо подложить под него коврик из твердого пластика, чтобы предохранить ковер и оборудование от возможных повреждений.

Не размещайте тренажер в помещениях с высокой влажностью, например, рядом с парной, сауной или закрытым бассейном. Водяные пары или хлор могут отрицательно повлиять на электронные и другие компоненты тренажера. Рекомендуется устанавливать тренажер в комфортном помещении.



РЕКОМЕНДАЦИИ ПО СБОРКЕ

Перед сборкой тренажера тщательно изучите ее последовательность и выполняйте все рекомендации. Используйте для сборки приложенный или рекомендуемый инструмент. Убедитесь, что в наличии имеются все детали и они не повреждены. Не прикладывайте чрезмерных усилий к инструменту во избежание травм и повреждения элементов конструкции тренажера. Сначала соберите все детали тренажера, не до конца затянув гайки и болты, и, убедившись, что конструкция собрана правильно, затяните их до конца.

Техническое обслуживание/ Гарантия/ Ремонт

ЧИСТКА ТРЕНАЖЕРА

Профилактическое обслуживание и ежедневная чистка оборудования продлят срок его эксплуатации и помогут сохранить его внешний вид.

При этом важно соблюдать следующие рекомендации:

- Перед любым обслуживанием обязательно отключайте тренажер от электрической сети. К обслуживанию можно приступать примерно через минуту, после полного обесточивания внутренних электрических цепей тренажера;
- Защищайте тренажер от попадания прямого солнечного света, в противном случае возможно выцветание пластиковых деталей;
- Тренажер необходимо устанавливать в сухом месте;
- Для чистки используйте мягкую хлопчатобумажную ткань;
- Не применяйте абразивные препараты, агрессивные жидкости для чистки рабочих поверхностей тренажера, такие как ацетон, бензин, уайт-спириты, бензол и их производные во избежание повреждения лакокрасочных покрытий и пластиковых деталей. Для ухода рекомендуется применять слегка смоченную нейтральным раствором моющей жидкости (мыльный раствор) ткань с последующей протиркой сухой тканью;
- После каждого использования тренажера протирайте педали, рукоятки, датчики пульса и поручни;
- Не допускайте попадания жидкости на тренажер. Это может привести к его повреждению или возникновению угрозы поражения электротоком;
- Проверяйте ход и надежность крепления педалей;
- Если тренажер неустойчив и «качается», выровняйте его с помощью регулировочных ножек;
- Регулярно выполняйте уборку территории вокруг тренажера.

ПРОВЕРКА ТРЕНАЖЕРА НА ПРЕДМЕТ ПОВРЕЖДЕНИЯ ДЕТАЛЕЙ

НЕ ИСПОЛЬЗУЙТЕ тренажер, если он поврежден или имеет сломанные или изношенные детали. Используйте только те запасные части, которые поставляются заводом-изготовителем оборудования.

РЕГУЛЯРНО ПРОВОДИТЕ ТЕХНИЧЕСКОЕ ОБСЛУЖИВАНИЕ ТРЕНАЖЕРА. Оно является залогом бесперебойной работы оборудования и сохранения гарантийных обязательств. Необходимо проводить регулярный осмотр тренажера. Дефектные детали следует немедленно заменять. Не следует использовать некорректно работающее оборудование до проведения ремонта. Обслуживание и ремонт должны проводиться только лицами, обладающими необходимой квалификацией.

ПРАВИЛА УХОДА И ТЕХНИЧЕСКОГО ОБСЛУЖИВАНИЯ

ЕЖЕДНЕВНОЕ ОБСЛУЖИВАНИЕ

- Рекомендуем вам ежедневно протирать тренажер влажной тканью с мягким чистящим средством (мыльный раствор) , не содержащим этилового или нашатырного спирта.

ЕЖЕНЕДЕЛЬНОЕ ОБСЛУЖИВАНИЕ

- Проверить горизонтальное положение тренажёра. В случае необходимости выровняйте его с помощью регулируемых ножек по уровню пола.
- Протереть детали тренажёра: консоль, поручни, направляющие роликов от пыли, грязи и пота.

ЕЖЕМЕСЯЧНОЕ ОБСЛУЖИВАНИЕ

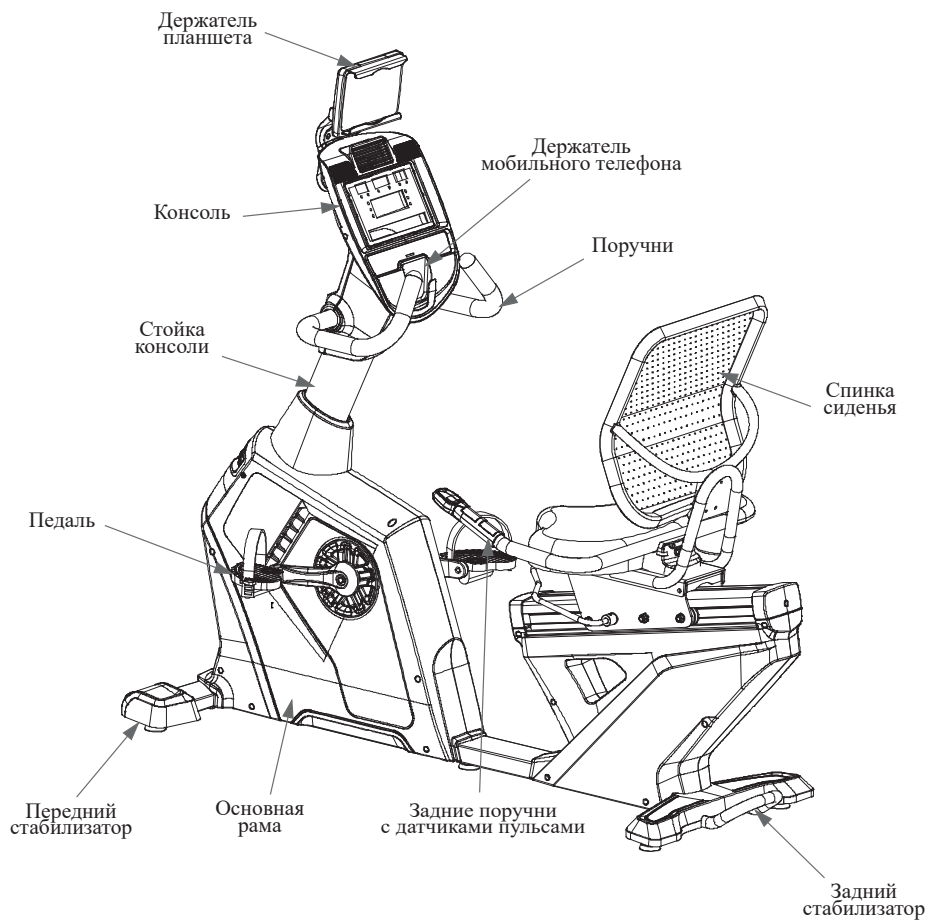
- Проверьте затяжку винтов на всех соединениях.
- Убедитесь в отсутствии люфта после затяжки винтов.
- Пропылесосьте пространство под и вокруг тренажёра.
- Удалите грязь из-под резиновых накладок в педалях.

ЕЖЕКВАРТАЛЬНОЕ ОБСЛУЖИВАНИЕ

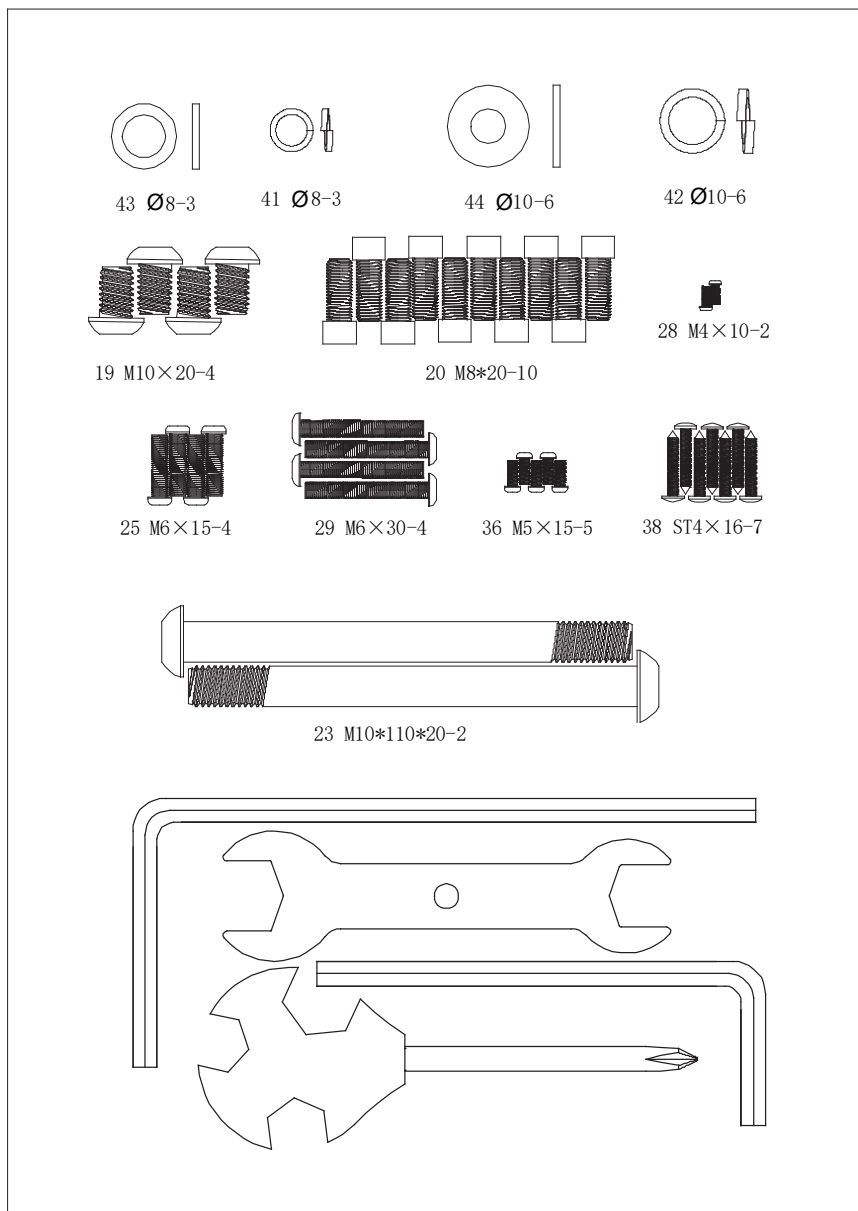
- Снимите пластиковые кожухи и смажьте шарнирные соединения рычагов педалей и поручней (рекомендуется использовать тефлоновую смазку).
- Снимите круглый защитный кожух. Проверьте состояние и натяжение приводного ремня. В случае необходимости замените ремень или отрегулируйте натяжение ремня.

Тренажёр предназначен для коммерческого использования.

ПРЕДВАРИТЕЛЬНОЕ ЗНАКОМСТВО С ТРЕНАЖЕРОМ



ПРОВЕРКА КОМПЛЕКТНОСТИ ТРЕНАЖЕРА СБОРОЧНЫЙ КОМПЛЕКТ

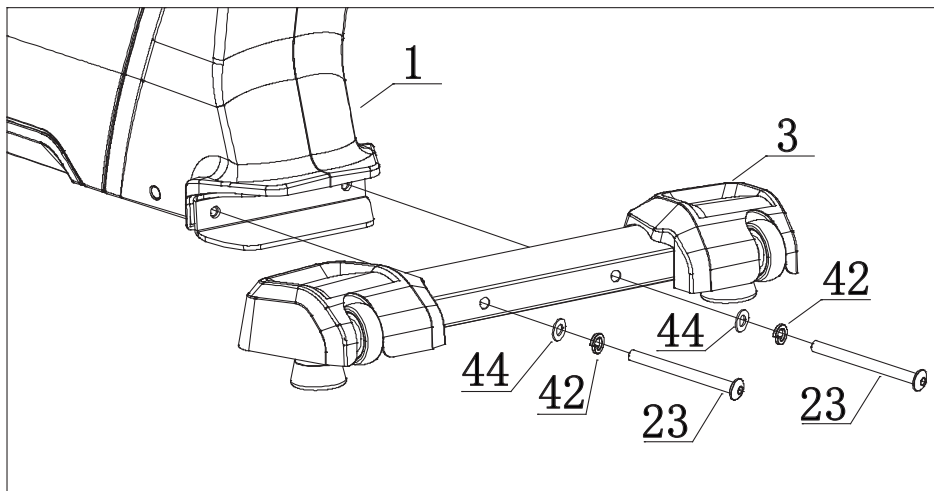


№.	Наименование	Спецификация	Кол-во
19	Болт	M10×20	4
20	Болт	M8×20	10
23	Болт	M10×110×20	2
25	Болт	M6×15	4
28	Болт	M4×10	2
29	Болт	M6×30	4
36	Болт	M5×15	5
38	Винт-саморез	ST4×16	7
41	Шайба плоская	Ø8	3
42	Шайба плоская	Ø10	6
43	Шайба пружинная	Ø8	3
44	Шайба пружинная	Ø10	6
	L-образный ключ	6×66×140	1
	L-образный ключ	5×40×110	1
	Ключ-отвертка	14×17×75	1
	Ключ	T4.0×110×32	1

Сборка оборудования

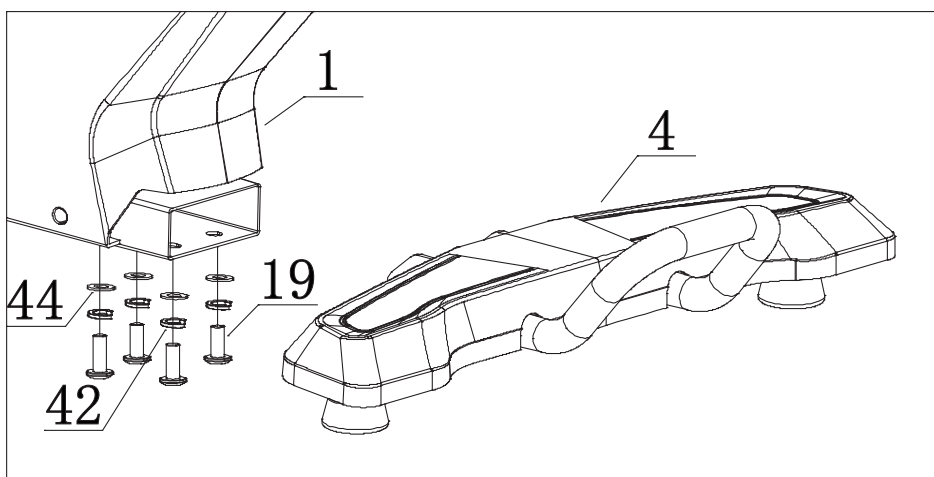
ШАГ 1:

Установите передний стабилизатор (3) на основную раму (1) с помощью шайбы (44), пружинной шайбы (42) и болта (23).



ШАГ 2:

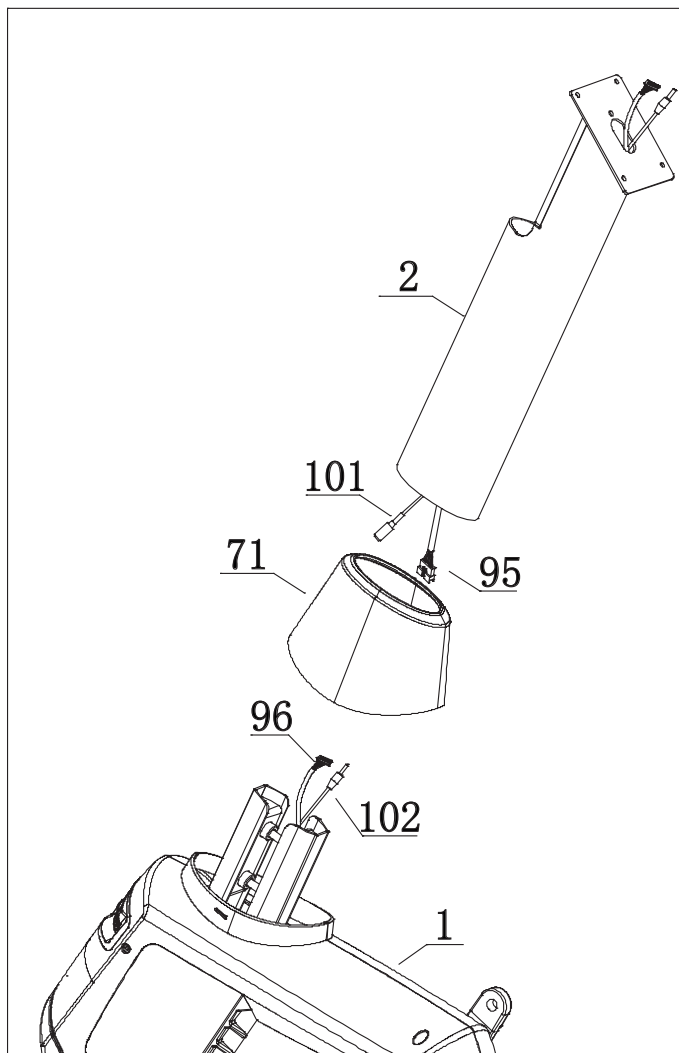
Установите задний стабилизатор (4) на основную раму (1) с помощью шайбы (44), пружинной шайбы (42) и болта (19).



ШАГ 3:

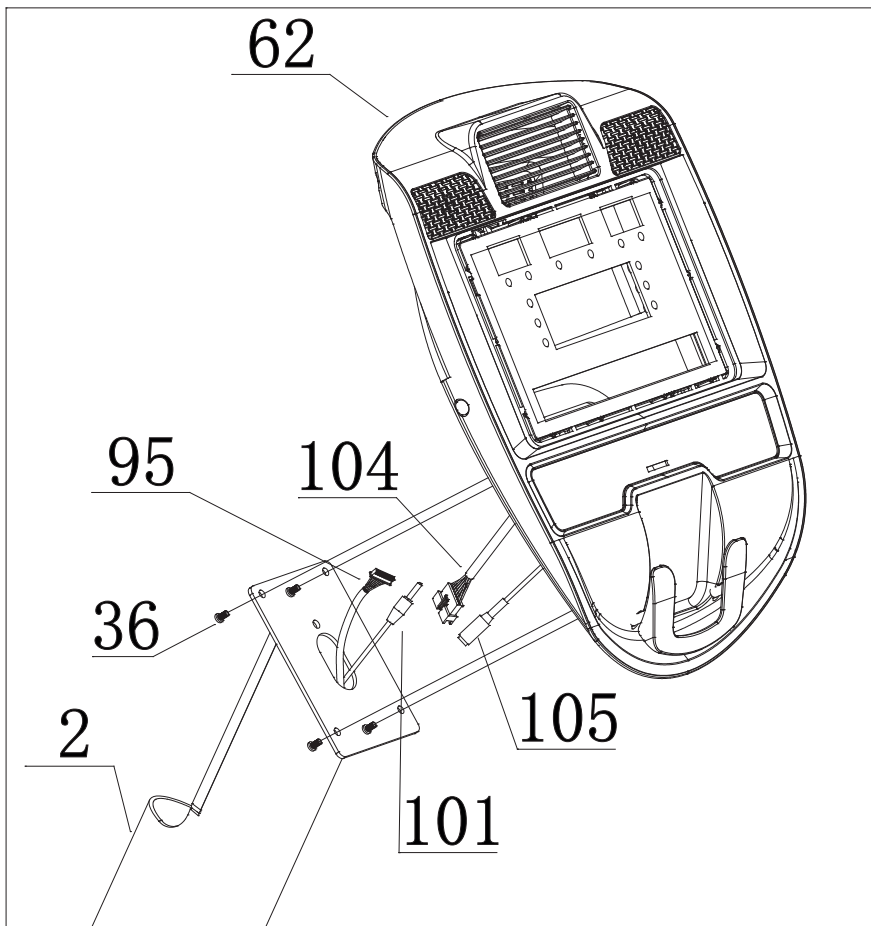
Наденьте кожух (71) на стойку (2) и поднимите его вверх по стойке. Соедините провода стойки консоли (95) и (101) с соответствующими проводами, выходящими из основной рамы (96) и (102). Вставьте стойку консоли (2) в основную раму (1), зафиксируйте с помощью болтов, предварительно установленных на раму, с помощью шестигранного ключа. Опустите кожух (71) вниз по стойке консоли (2).

Внимание: затяните болты крепления стойки к раме, чтобы она не шаталась.



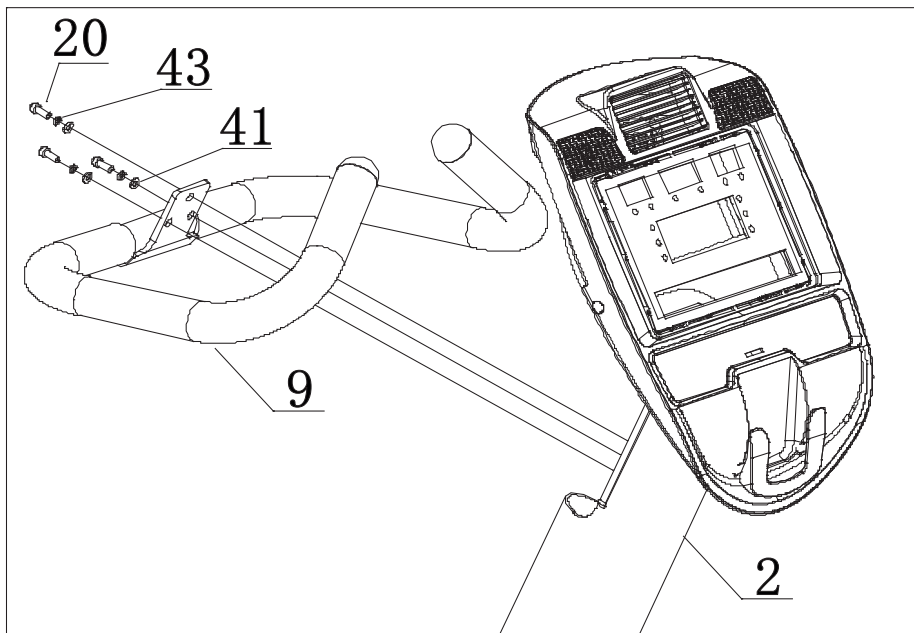
ШАГ 4:

Подключите кабель стойки консоли (95) (104) и кабель консоли (101) (105). Прикрепите консоль (62) к стойке консоли (2) винтом (36).



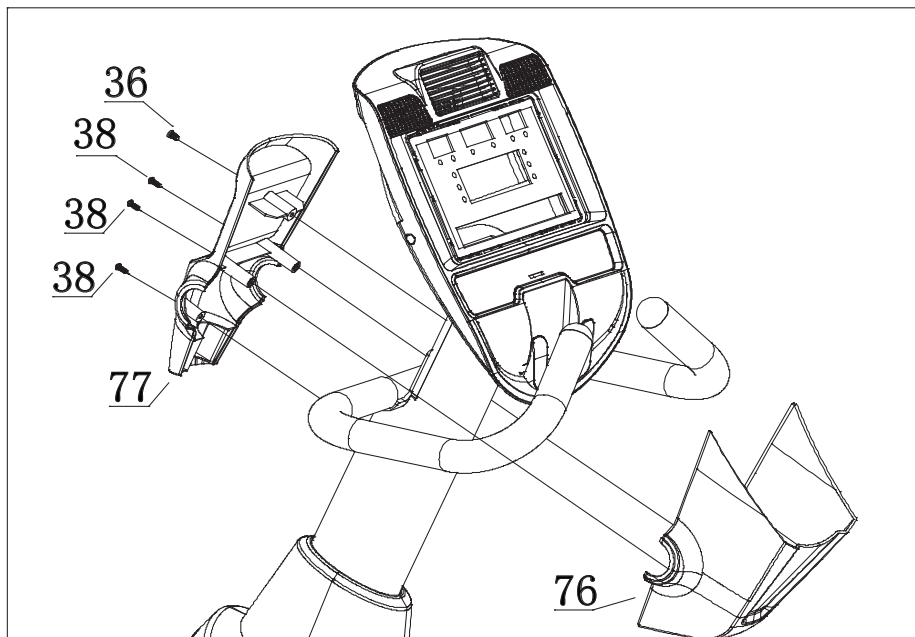
ШАГ 5:

Установите поручни (9) на стойке консоли (2) с помощью шайб (41), пружинных шайб (43) и болтов (20).



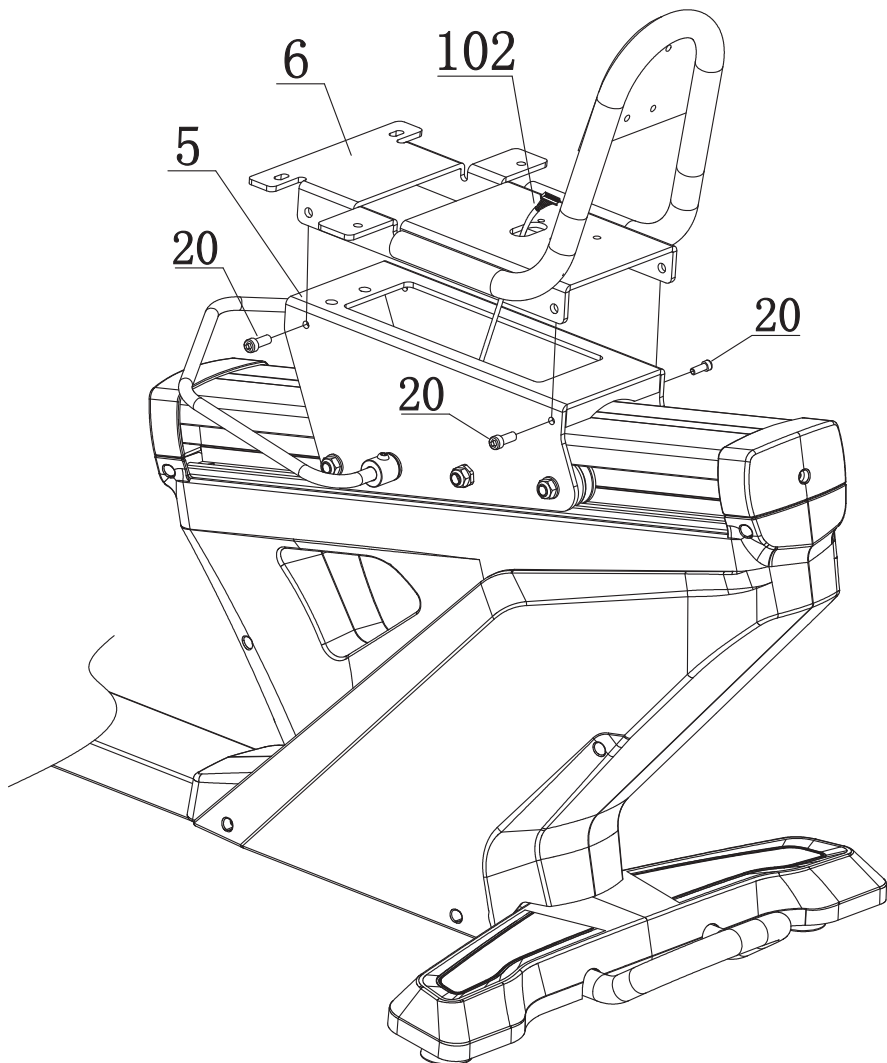
ШАГ 6:

Установите и закрепите передний кожух руля (76) и задний (77) на стойке консоли (2) с помощью винтов (38) и винтов (36).



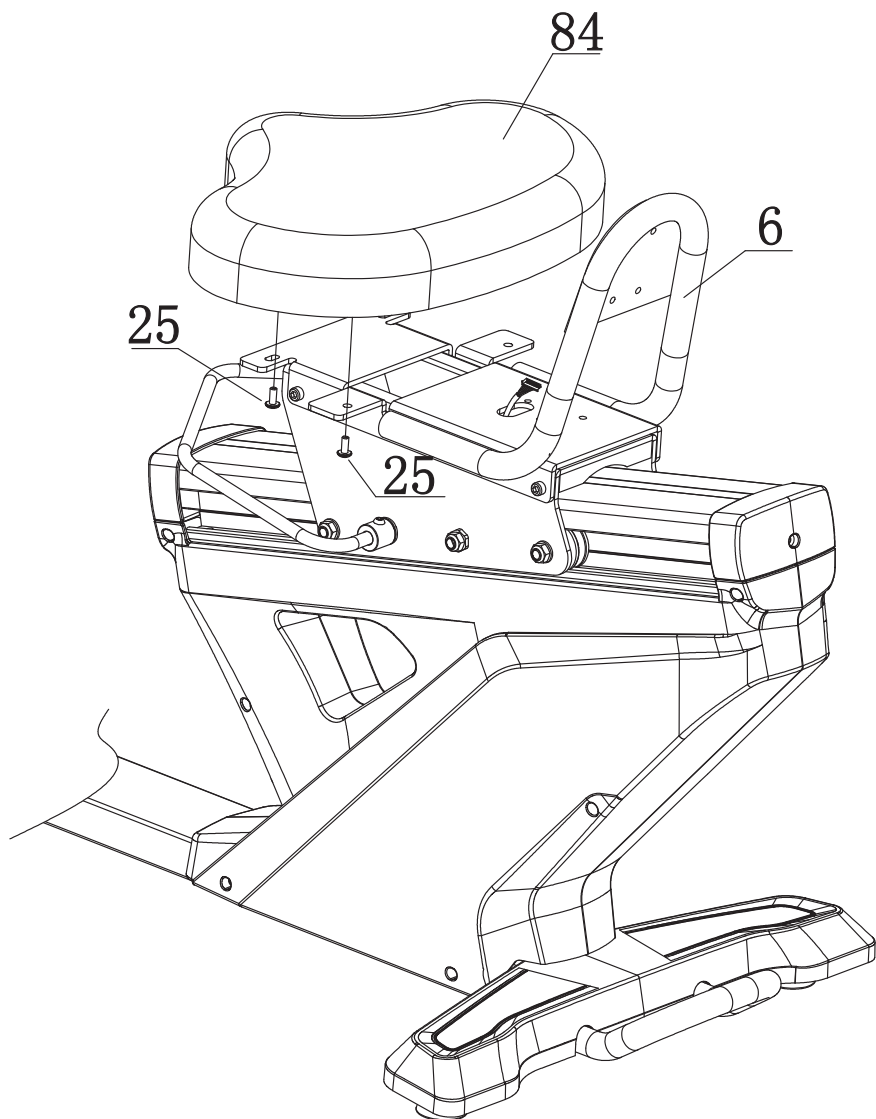
ШАГ 7:

Достаньте раму сиденья (6) и проведите провод датчиков пульса (102), выходящий из основной рамы, через раму сиденья (6). Затем установите раму сиденья (6) на слайдер сиденья (5) и закрепите соединение 4 болтами (20), как показано на рисунке.



ШАГ 8:

Установите сиденье (84) на раму сиденья (6) и закрепите 4 болтами (25).

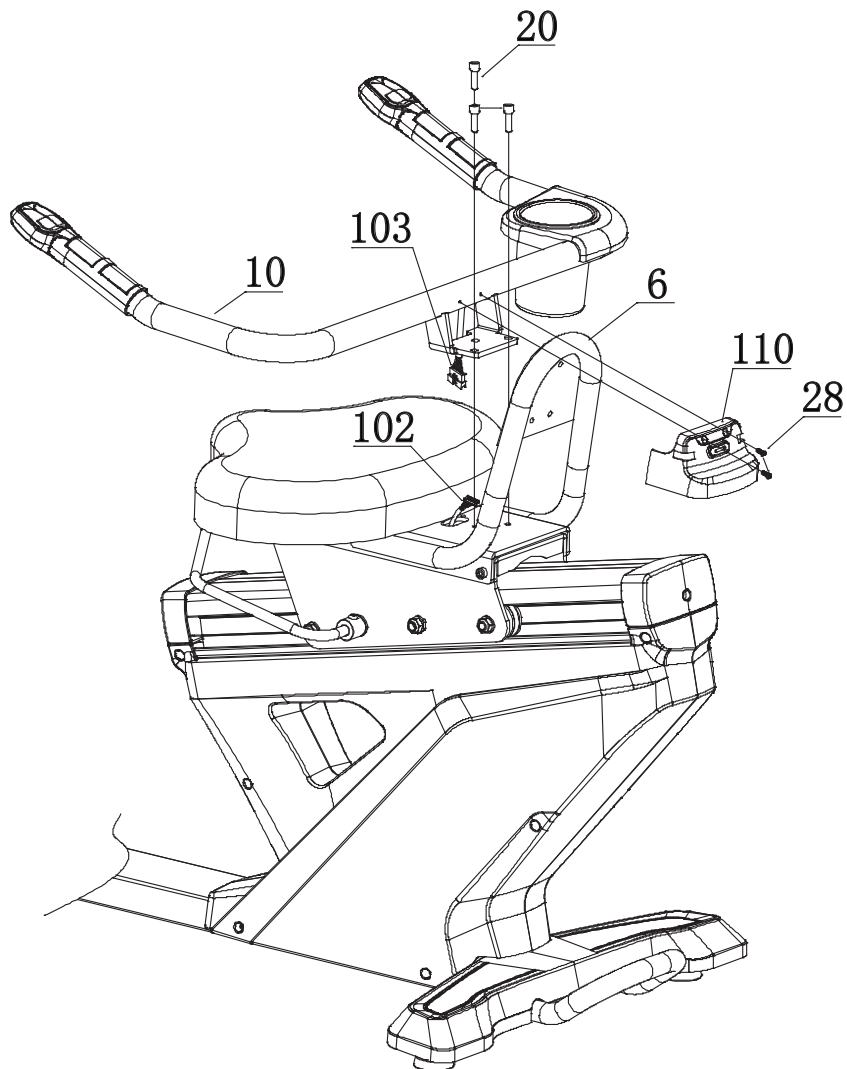


ШАГ 9:

Соедините разъем провода датчиков пульса поручней (103) с соответствующим разъемом провода рамы (102).

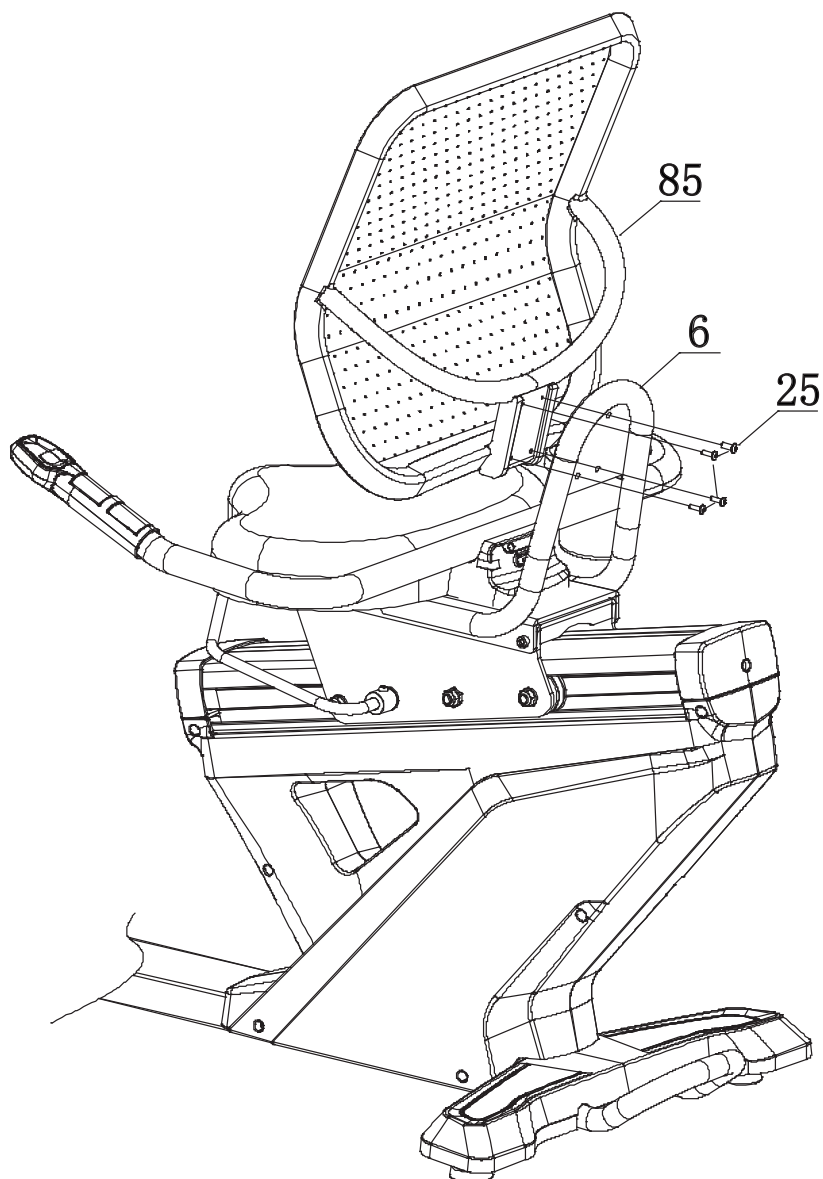
Прикрепите поручни (10) к раме сиденья (6) с помощью болтов (20).

Закройте место соединения поручней с рамой кожухом (110) и закрепите его с помощью болта (28).



ШАГ 10:

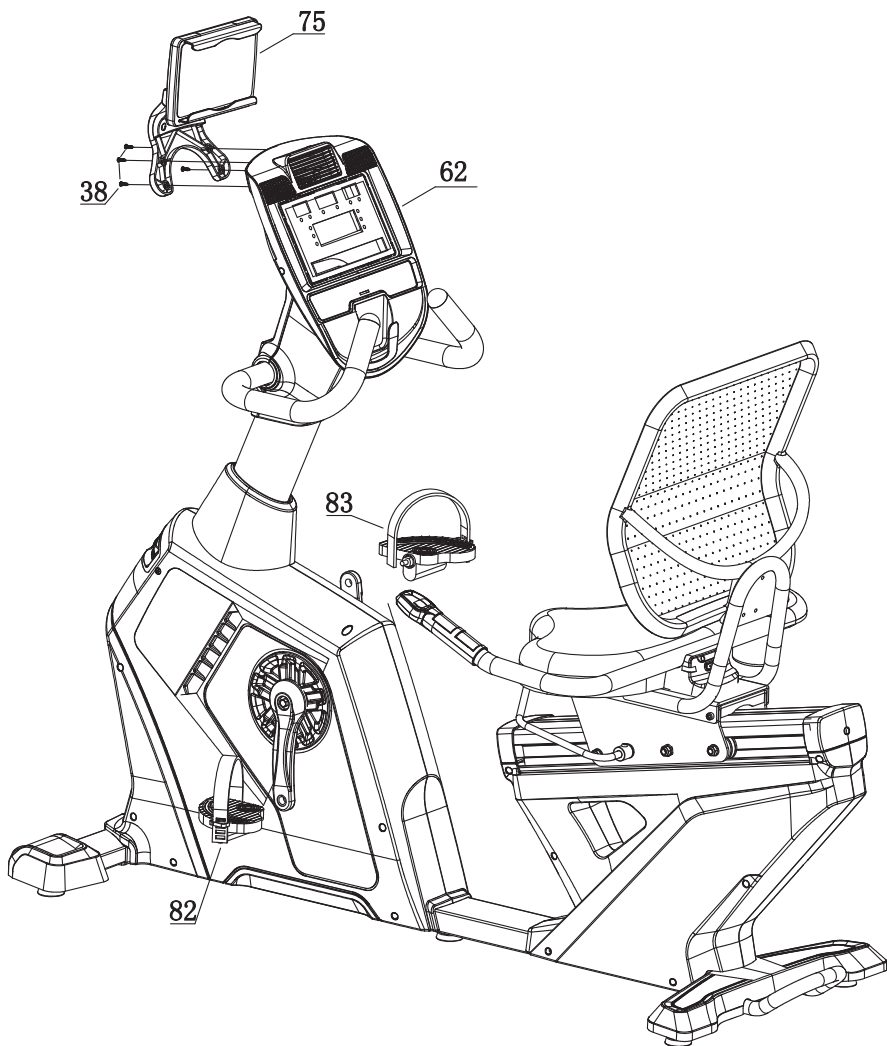
Установите спинку сиденья (85) на раму сиденья (6) и закрепите с помощью 4 болтов (25).



ШАГ 11:

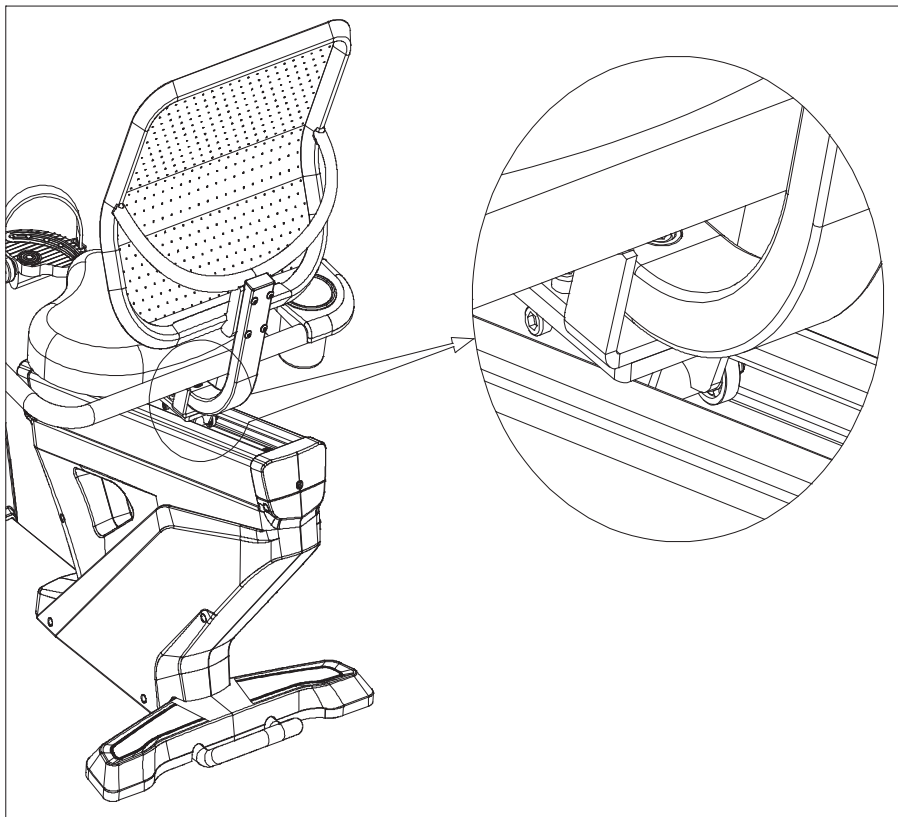
Прикрепите педали (82, 83) к шатунам, как показано на рисунке. Педаль с пометкой R поместите с правой стороны, а с пометкой L – с левой. Левую педаль ввинчивайте против часовой стрелки, а правую, напротив, по часовой.

Прикрепите держатель планшета (109) к консоли (62) с помощью 4 винтов (38).



ШАГ 12:

Смажьте направляющую перед использованием.



Сборка закончена!

Рекомендуем проверить затяжку всех крепежных соединений тренажера перед его использованием и регулярно следить за их состоянием.

Эксплуатация тренажера

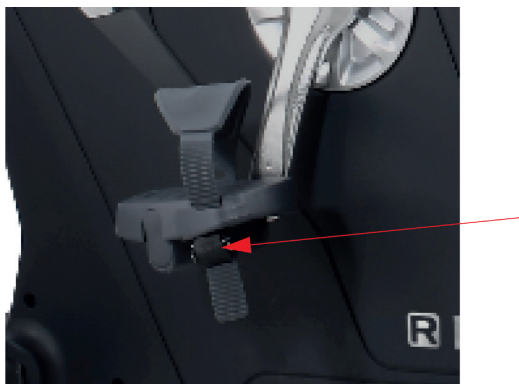
РЕГУЛИРОВКА ПОЛОЖЕНИЯ СИДЕНЬЯ

Сядьте на сиденье тренажера и поместите ступни в ремешки педалей. Возьмитесь за ручку регулировки сиденья и потяните ее вверх. Установите сиденье в наиболее удобное для вас положение и отпустите ручку.

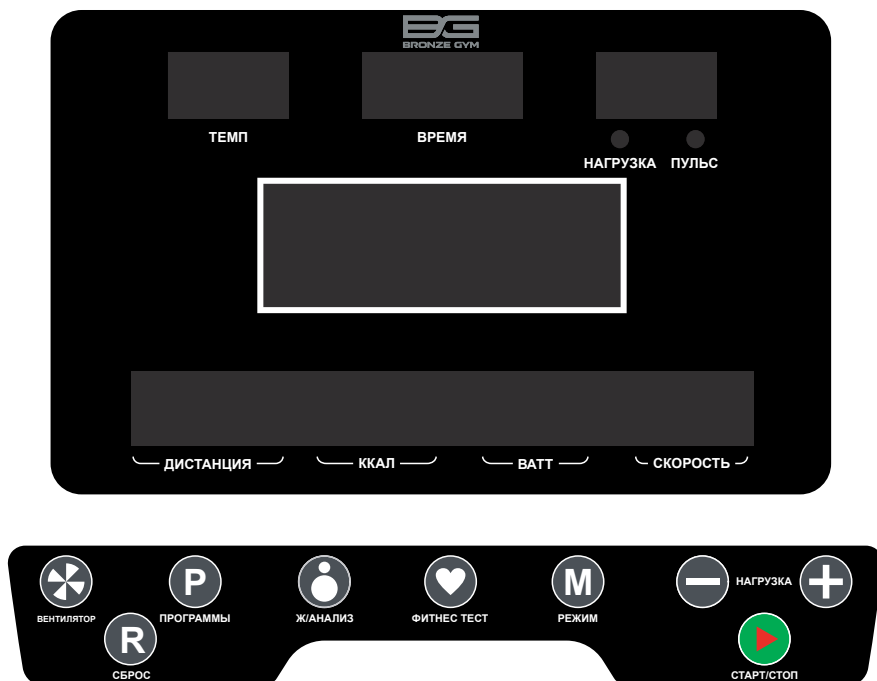


РЕГУЛИРОВКА РЕМЕШКОВ ПЕДАЛЕЙ

Сядьте на сиденье тренажера и поместите ступни в ремешки педалей. Отрегулируйте ремешки педалей в соответствии с размером ваших ступней.



Работа с консолью



ОПИСАНИЕ ИНФОРМАЦИОННЫХ ОКОН ДИСПЛЕЯ

ВРЕМЯ: отображает время тренировки. Диапазон 0:00 – 99:00 мин.

ДИСТАНЦИЯ: отображает пройденное расстояние. Диапазон 0.0 – 99.99 км.

ККАЛ: отображает израсходованные калории. Диапазон 0 – 999 ккал.

СКОРОСТЬ: отображает скорость 0.0 – 99.9 КМ(МИЛЬ)/Ч

НАГРУЗКА: уровень нагрузки во время тренировки. Диапазон 1- 20.

ПУЛЬС: отображает пульс. Диапазон 40 – 220 уд./мин.

ТЕМП: частота вращения педалей (обороты/мин). Диапазон 0- 999.

WEIGHT (ВЕС): отображает вес пользователя. Диапазон 30 - 150 КГ (40 – 400 LB).

HEIGHT (РОСТ): отображает рост пользователя. Диапазон 90 – 210 СМ.

AGE (ВОЗРАСТ): отображает возраст пользователя. Диапазон 10 – 99.

КЛАВИШИ

- СТАРТ/СТОП: Начало и окончание тренировки.
- СБРОС: Возврат в основное меню в режиме остановки. Зажмите клавишу в течении 5 сек для сброса системы. Для возврата к предыдущему параметру во время настройки.
- РЕЖИМ: Для установки или настройки параметров. В режиме тренировки для переключения информации о тренировке.
- НАГРУЗКА +/-: Увеличение или уменьшение параметра тренировки во время настройки. Во время тренировки для регулировки нагрузки.
- ПРОГРАММЫ: Для выбора программы тренировки.
- ФИТНЕС ТЕСТ (ВОССТАНОВЛЕНИЕ ПУЛЬСА): Проверка уровня восстановления частоты сердечных сокращений после нагрузки.
- Ж/АНАЛИЗ (ЖИРОАНАЛИЗАТОР): Режим жиросанализатора.
- ВЕНТИЛЯТОР: Для включения/выключения вентилятора.
- USB-разъем: Для зарядки телефона или планшета.
- МР3-разъем: Для проигрывания музыки.

ПРОГРАММЫ

БЫСТРЫЙ СТАРТ:

Нажмите клавишу СТАРТ для быстрого начала тренировки и начните вращать педали. Дисплей консоли начнет отсчет параметров тренировки с нулевой отметки и будет отображать частоту пульса, если вы обхватите ладонями на сенсорные датчики на поручнях.

РУЧНОЙ РЕЖИМ (P00):

Нажмите клавишу СБРОС, для перехода в основное меню. Кнопкой ПРОГРАММЫ выберите программы P00. Нажмите СТАРТ для начала тренировки или нажмите РЕЖИМ, для перехода в режим настройки, где клавишами +/- установите значения Возраста, Веса, Времени, Расстояния, Калорий. Нажмите СТАРТ, чтобы начать тренировку.

ПРЕДУСТАНОВЛЕННЫЕ ПРОГРАММЫ (P01 – P12):

Нажмите клавишу СБРОС, для перехода в основное меню. Кнопкой ПРОГРАММЫ выберите программы P01 – P12. Нажмите СТАРТ для начала тренировки или нажмите РЕЖИМ, для перехода в режим настройки, где клавишами +/- установите значения Возраста, Веса, Времени. Нажмите СТАРТ, чтобы начать тренировку.

ПОЛЬЗОВАТЕЛЬСКИЕ ПРОГРАММЫ (U01 – U04):

Нажмите клавишу СБРОС, для перехода в основное меню. Кнопкой ПРОГРАММЫ выберите программы U01 – U04. Нажмите СТАРТ для начала тренировки или нажмите

РЕЖИМ, для перехода в режим настройки, где клавишами +/- установите значения Возраста, Веса, Времени. Нажмите СТАРТ, чтобы начать тренировку.

ПУЛЬСОЗАВИСИМЫЕ ПРОГРАММЫ (Н01 – Н03):

Нажмите клавишу СБРОС, для перехода в основное меню. Кнопкой ПРОГРАММЫ выберите программы Н01 - Н04. Нажмите СТАРТ для начала тренировки или нажмите РЕЖИМ, для перехода в режим настройки, где клавишами +/- установите значения Возраста, Веса, Времени, Целевую частоту сердечных сокращений. Нажмите СТАРТ, чтобы начать тренировку.

ЖИРОАНАЛИЗАТОР (BODY FAT):

Нажмите клавишу СБРОС, для перехода в основное меню. Кнопкой Ж/АНАЛИЗ выберите режим жироанализатора. Нажмите РЕЖИМ, для перехода в режим настройки, где клавишами +/- установите значения Возраста, Веса, Рост. Нажмите РЕЖИМ, чтобы начать проверку. Во время проверки необходимо постоянно держать руки на датчиках пульса, в течении 10 секунд. В это время на консоли будет идти обратный отсчет, начиная с 0:10.

ЗАПУСК ФУНКЦИИ ФИТНЕС ТЕСТА (RECOVERY):

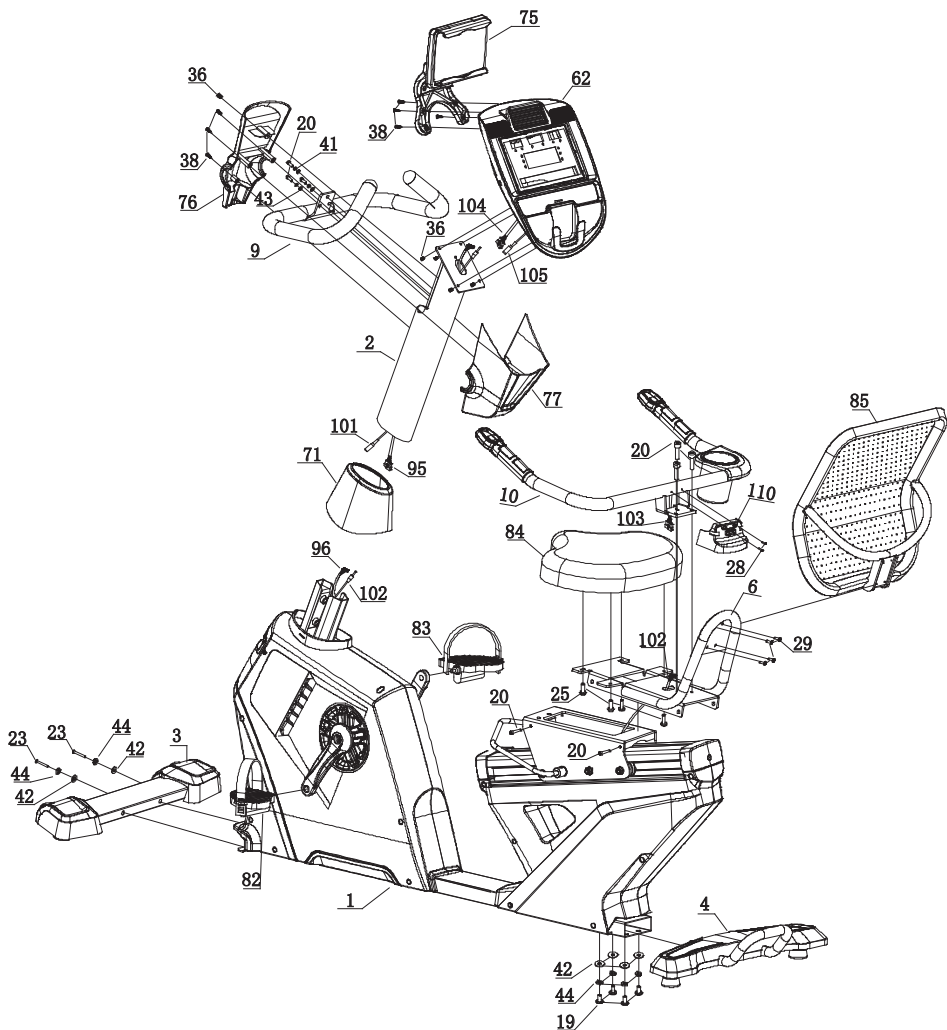
Находясь в любом из режимов тренировки, нажмите кнопку RECOVERY. Консоль в течении 10 секунд проанализирует пульс. После этого запустится режим восстановления на 60 секунд. Вначале на консоли появится время 0:10, которое начнет обратный отсчет, во время анализа пульса, после этого на дисплее отобразится время 0:60, что запустит сам режим восстановления. По окончании программы консоль покажет значение, где:

F1	Превосходно
F2	Очень хорошо
F3	Хорошо
F4	Нормально
F5	Плохо
F6	Очень плохо

Список комплектующих частей Предварительно собранные детали, для сборки

№.	Наименование	Спецификация	Кол-во
1	Основная рама		1
2	Стойка консоли		1
3	Передний стабилизатор		1
4	Задний стабилизатор		1
6	Крепление спинки сиденья		1
9	Передний руль		1
10	Руль сиденья		1
11	Ручка регулировки		1
19	Болт	M10×20	4
20	Болт	M8×20	10
22	Болт	M12×70	2
23	Болт	M10×110×20	2
24	Болт	M8×15	2
25	Болт	M6×15	4
28	Болт	M4×10	2
29	Болт	M6×10	4
36	Болт	M5×15	5
36	Винт	M5×15	5
38	Винт	ST4×16	7
41	Шайба	Ø8	3
42	Шайба	Ø10	6
43	Пружинная шайба	Ø8	3
44	Пружинная шайба	Ø10	6
62	Консоль в сборе		1
71	Кожух стойки консоли		1
76	Передний кожух руля		1
77	Задний кожух руля		1
82	Левая педаль (8020-21)		1
83	Правая педаль (8020-22)		1
84	Сиденье (8010-22)		1
85	Спинка (8010-23)		1
95	Кабель стойки консоли	B11/L-800mm	1
96	Кабель консоли основной рамы	B11/L-800mm	1
101	Кабель пульсометров стойки консоли	R11/L-800mm	1
102	Кабель пульсометров основной рамы-2	R11/L-2400mm	1
103	Кабель пульсометров основной рамы -4	R11/L-900mm	1
104	Кабель консоли		1
105	Кабель пульсометров консоли		1
109	Держатель IPAD		1

Схема деталей тренажера для сборки



Список комплектующих частей

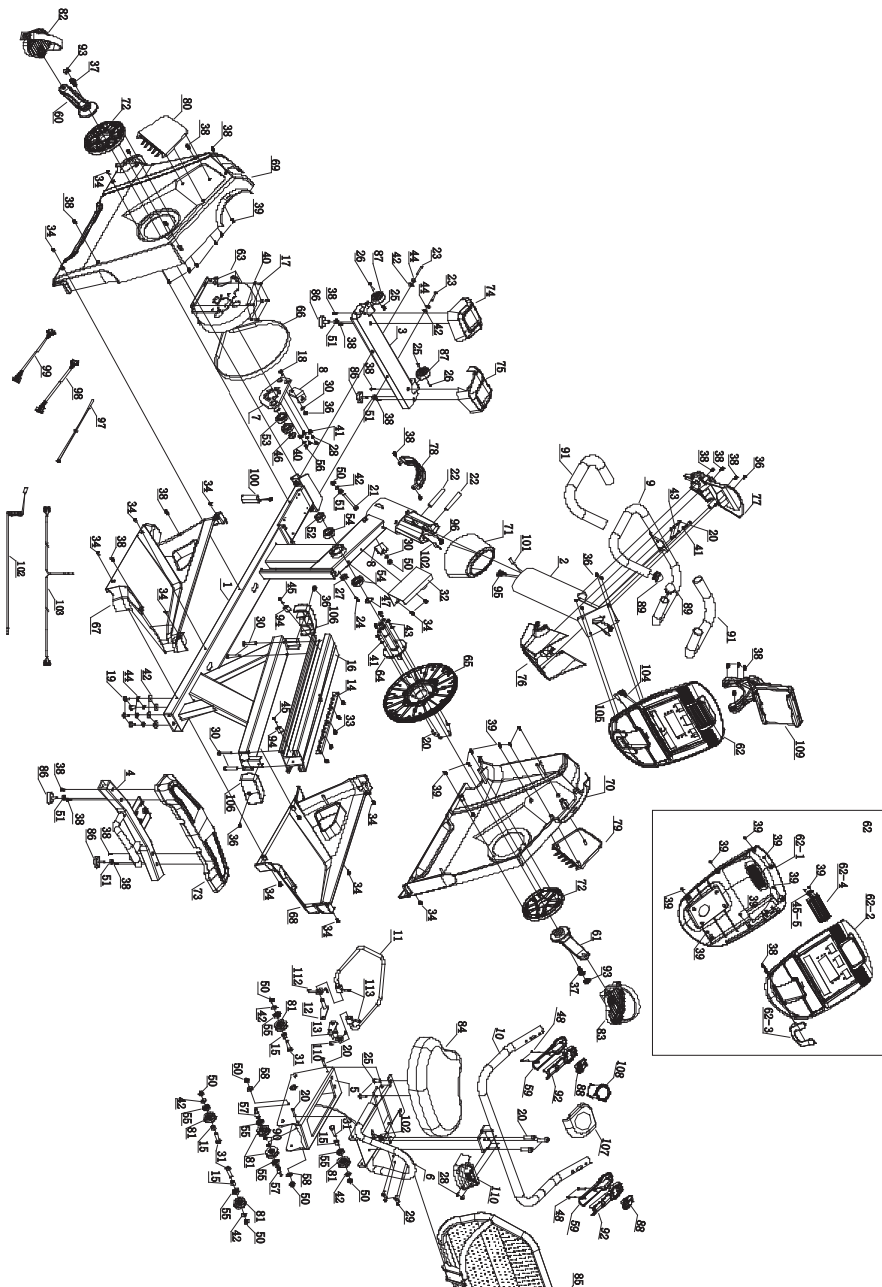
№.	Наименование	Спецификация	Кол-во
1	Основная рама	Поверхность: 0.924 м ²	1
2	Стойка консоли	Поверхность: 0.596 м ²	1
3	Передний стабилизатор	Поверхность: 0.132 м ²	1
4	Задний стабилизатор	Поверхность: 0.160 м ²	1
5	Крепление сиденья	Поверхность: 0.13 м ²	1
6	Крепление спинки сиденья	Поверхность: 0.238 м ²	1
7	Прижимной кронштейн ремня	Поверхность: 0.028 м ²	2
8	Крепление	Поверхность: 0.001 м ²	3
9	Передний руль	Поверхность: 0.214 м ²	1
10	Руль сиденья	Поверхность: 0.154 м ²	1
11	Ручка регулировки	Поверхность: 0.03 м ²	1
12	Фиксатор (L)		1
13	Фиксатор (R)		1
14	Направляющая слайдера		1
15	Крепление		4
16	Алюминиевая направляющая	R11/137.5×111.5×670	1
17	Болт	M6×10	4
18	Болт	M10×25	1
19	Болт	M10×20	4
20	Болт	M8×20	14
21	Болт	M10×130×35	1
22	Болт	M12×70	2
23	Болт	M10×110×20	2
24	Болт	M8×15	2
25	Болт	M6×15	6
26	Болт	Ø8×33×M6×15	2
27	Крепление магнита		1
28	Болт	M4×10	2
29	Винт	M6×30	4
30	Болт	M8×45×20	4
31	Болт	M10×40×20	4
32	Плата управления нагрузки	B11	1
33	Болт	M6×10	5
34	Винт	M5×15	12
35	Винт	M5×20	3
36	Винт	M5×15	7
37	Болт	5/16-18UNC-1"	2

38	Винт	ST4×16	24
39	Винт	ST4×10	23
40	Шайба	Ø6	7
41	Шайба	Ø8	7
42	Шайба	Ø10	12
43	Пружинная шайба	Ø8	7
44	Пружинная шайба	Ø10	6
45	Болт	M6×20	4
46	Фиксирующее кольцо	Ø20	1
47	Фиксирующее кольцо	Ø25	1
48	Винт	ST3×25	4
49	Гайка	M8	4
50	Гайка	M10	8
51	Гайка	M10	5
52	Гайка	M24×P1.5	1
53	Подшипник	6004ZZ	2
54	Подшипник	6005ZZ	2
55	Подшипник	6001ZZ	6
56	Крепление	Ø13×Ø8.5×8.4	3
57	Вал эксцентрика		2
58	Пластина		2
59	Поручень	6920EA/192×59×19	2
60	Левый шатун	B11/228.3×78.5×51	1
61	Правый шатун	B11/228.3×78.5×51	1
62	Консоль в сборе	LED/ HRC/ MP3/ USB	1
63	Генератор	Мощность:50-400w/ напряжение:690r/ min>85v/ однонаправленное движение	1
64	Ось в сборе	Ø108×192	1
65	Шкив в сборе (8500-49)	Ø308.9×22.2	1
66	Приводной ремень	480PJ8	1
67	Левый кожух сиденья	R11/734×500×69.5	1
68	Правый кожух сиденья	R11/734×500×69.5	1
69	Левый кожух маховика	R11/738×649×95.5	1
70	Правый кожух маховика	R11/738×649×95.5	1
71	Кожух стойки консоли	R11/208×128.5×143	1
72	Кожух шатуна	B11/Φ174×16	2
73	Кожух заднего стабилизатора	B11/591×154.5×50	1
74	Левый кожух переднего стабилизатора	B11/151.5×154.5×66.2	1

75	Правый кожух переднего стабилизатора	B11/151.5×154.5×66.2	1
76	Передний кожух руля	B11/289×168.5×144	1
77	Задний кожух руля	B11/312×168.5×88.7	1
78	Кожух	B11/135×71×79.2	1
79	Кожух правый	B11/164.4×230.5×30.8	1
80	Кожух левый	B11/164.4×230.5×30.8	1
81	Колесо		6
82	Левая педаль (8020-21)	8020/JD-36A	1
83	Правая педаль (8020-22)	8020/JD-36A	1
84	Сиденье (8010-22)	ST-169 cushion	1
85	Спинка (8010-23)	SB-R7.4	1
86	Ножка (8200-76)	Ø49×10.5×M10×22	4
87	Колесо (8500-56)	Ø54.5×23.5	2
88	Кнопка руля	59*44.5*13.5(186C)	2
89	Заглушка	φ32×t1.5	2
90	Квадратная заглушка	25×50×t1.5	1
91	Поручень	Ø29×t3.0×530	2
92	Руль сиденья	192×59×19	2
93	Заглушка шатуна		2
94	Ограничитель	Ø20×20	2
95	Кабель стойки консоли	B11/L-800 мм	1
96	Кабель консоли основной рамы	B11/L-800 мм	1
97	Датчик движения	B11/L-800/2PIN	1
98	Кабель	XH-2P/L-600 мм	1
99	Кабель	XH-3P/L-600 мм	1
100	Багаря		1
101	Кабель пульсомеров стойки консоли	R11/L-800 мм	1
102	Кабель пульсомеров основной рамы-2	R11/L-2400 мм	1
103	Кабель пульсомеров основной рамы - 4	R11/L-900 мм	1
104	Кабель консоли		1
105	Кабель пульсомеров консоли		1
106	Заглушка направляющей	R11/143.3×71×45	2
107	Держатель бутылки	R11/147*147*34.3	1
108	Бутылка	1950CA/Ø100×118	1
109	Держатель планшета		1
110	Кожух поручней		1
111	Пружина		1
112	Пружина		1
113	Пружина		2

Консоль в сборе			
62-1	Нижний кожух консоли		1
62-3	Держатель iPhone		1
62-5	Крепление		2
62-2	Верхний кожух консоли		1
62-4	Отверстие для выпуска воздуха		1

Схема тренажера в разобранном виде



Технические характеристики

Посадка	горизонтальная
Рама	высокопрочная с двухслойной покраской
Система нагружения	Электромагнитная с генератором (GMS)
Кол-во уровней нагрузки	20
Маховик	15 кг
Педали	большие с фиксирующими ремнями
Сидение	эргономичное повышенной комфортности со спинкой и поручнями
Регулировка положения сидения	по вгоризонтали
Руль/поручни	Передние и задние мультипозиционные с прорезиненными рукоятками
Регулировка положения руля	нет
Измерение пульса	сенсорные датчики на поручнях сиденья
Нагрудный кардиодатчик	нет
Консоль	многофункциональный LED основной дисплей с точечной матрицей + 7 дополнительных информационных окон с красной подсветкой
Показания консоли	время, скорость, дистанция, уровень нагрузки, калории, пульс, темп, ватт, фитнес тест, жиранализатор
Кол-во программ	20
Спецификации программ	12 предустановленных программ, ручной режим, 4 пользовательские, 3 пульсозависимые
Мультимедиа	воспроизведение аудио файлов, встроенные динамики
Зарядка мобильного устройства	есть, USB
Интеграция	AUX IN (воспроизведение аудио через смартфон/MP3), USB (зарядка мобильного устройства)
Держатель мобильного тел.	есть
Держатель планшета	есть
Вентилятор	есть
Транспортировочные ролики	есть
Размер в рабочем состоянии (Д*Ш*В)	162*71*139 см
Вес нетто	75 кг.
Вес брутто	90 кг (упаковка 1 шт. в 1 коробке)
Компенсаторы неровности пола	есть
Держатель бутылки	есть
Макс. вес пользователя	160 кг.
Питание	автономно (генератор)

Гарантия	3 года
Производитель	BRONZE GYM
Страна изготовления	КНР

Поставщик: ООО «Фитатлон», 115230, г. Москва, Каширское шоссе, д.13 Б, эт. 5, пом. 1, ком. 31. Дата изготовления указана на упаковке тренажера.

*Упаковка содержит информацию о дате изготовления оборудования, указанную в виде шифра. Пример: С190122,

где 19 – год изготовления,

01 – месяц изготовления,

22 – внутренний номер учета.

Оборудование сертифицировано в соответствии с Техническим Регламентом Таможенного Союза.

*Производитель оставляет за собой право вносить изменения в конструкцию тренажера, не ухудшающие значительно его основные технические характеристики. Все актуальные изменения в конструкции либо технических спецификациях изделия отражены на официальном сайте поставщика оборудования ООО «Фитатлон»: www.fitathlon.ru

Последнюю версию Руководства пользователя можно найти на сайте поставщика ООО «Фитатлон»: www.fitathlon.ru

ВНИМАНИЕ!



ТРЕНАЖЕР ПРЕДНАЗНАЧЕН ДЛЯ КОММЕРЧЕСКОГО ИСПОЛЬЗОВАНИЯ

Дополнительная информация

Торговая марка: BROZE GYM

Модель: R1000M

Сделано в К.Н.Р.

Импортер и Уполномоченная изготовителем организация: ООО «Фитатлон», 115230, Россия, г. Москва, Каширское шоссе, дом 13Б, 5 этаж, комната №31 в помещении №1.

Данный товар реализуется в соответствии с требованиями законодательства Российской Федерации.

Для подтверждения даты покупки товара при гарантийном ремонте или предъявлении иных предусмотренных законом требований, убедительно просим вас сохранять сопроводительные документы (чек, квитанцию, иные документы, подтверждающие дату и место покупки).