

# R800M

Велоэргометр



**РУКОВОДСТВО ПОЛЬЗОВАТЕЛЯ**

## **Уважаемый покупатель!**

Поздравляем с удачным приобретением! Вы приобрели современный тренажер BRONZE GYM R800M, который, как мы надеемся, станет Вашим лучшим помощником. Он сочетает в себе передовые технологии и современный дизайн.

Постоянно используя этот тренажер, Вы сможете укрепить сердечно-сосудистую систему и приобрести хорошую физическую форму. Надеемся, что данная модель удовлетворит все Ваши требования.

Прежде чем приступить к использованию тренажера, внимательно изучите настоящее руководство и сохраните его для дальнейшего использования. В случае возникших дополнительных вопросов обратитесь к продавцу или дилеру, который проконсультирует Вас и поможет устранить возникшую проблему.

Обязательно сохраняйте инструкцию по эксплуатации, это поможет Вам по прошествии времени вспомнить о функциях тренажера и правилах его использования.

Если у Вас возникли какие-либо вопросы по эксплуатации данного тренажера, свяжитесь со службой технической поддержки или уполномоченным дилером, у которого Вы приобрели тренажер.

## Меры безопасности

### Внимание!

Перед тем как приступить к тренировкам настоятельно рекомендуем пройти полное медицинское обследование, особенно если у Вас есть наследственная предрасположенность к повышенному давлению или сердечно-сосудистым заболеваниям. Неправильное или чрезмерно интенсивное выполнение упражнений может повредить Вашему здоровью.

Тренажер предназначен для коммерческого использования. В целях обеспечения безопасности и надежной работы оборудования перед использованием тренажера ознакомьтесь с инструкцией.

При использовании тренажера следует соблюдать следующие базовые меры предосторожности:

- **ОСТОРОЖНО!** Во избежание удара током отключайте тренажер от сети после окончания использования и перед чисткой;
- **ВНИМАНИЕ!** Не следует оставлять включенный тренажер без присмотра во избежание удара током. Если тренажер не используется или производится его ремонт, установка или снятие комплектующих, отключите его от сети;
- Используйте тренажер только по назначению, описанному в данном руководстве. Во избежание получения травм используйте только те аксессуары, которые рекомендованы производителем;
- Во избежание травм и удара током не вставляйте какие-либо предметы в отверстия на тренажере;
- Не снимайте кожухи консоли. Ремонт тренажера должен производиться только сотрудниками сервисного центра;
- Не используйте тренажер, если заблокированы вентиляционные отверстия. Поддерживайте их в чистоте, удаляйте скапливающуюся пыль, волосы и т.д.;
- Не используйте тренажер, если у него повреждены шнур питания или вилка, если он работает некорректно, был поврежден или побывал в воде. Доставьте тренажер в сервисный центр для осмотра и ремонта;
- Не перемещайте тренажер за шнур питания и не используйте шнур как ручку;
- Шнуры питания не должны соприкасаться с нагревающимися поверхностями;
- Дети и лица с ограниченными возможностями могут находиться рядом с включенным тренажером или использовать его только под наблюдением;
- Тренажер не предназначен для использования вне помещения;
- Не пользуйтесь тренажером в местах, где распыляются аэрозоли или осуществляется подача кислорода;

- Для отключения переведите тумблеры включения/выключения в положение «выкл.(OFF)», а затем отключите шнур питания из розетки;
- Подключайте тренажер только к заземленной розетке;
- Не подставляйте руки под движущиеся части тренажера, следите, чтобы ваша одежда не попала в движущиеся части тренажера;
- Тренажер не имеет шестерни холостого хода. Скорость движения педалей должна снижаться постепенно;
- Будьте осторожны при подходе к тренажеру и спуске с него. Опустите соответствующую педаль в нижнее положение и дождитесь полной остановки тренажера.

**ОСТОРОЖНО!** Если вы почувствовали боль в груди, тошноту, головокружение или одышку, немедленно ПРЕКРАТИТЕ занятия на тренажере. Прежде чем возобновлять тренировки обратитесь за консультацией к врачу.

### **Уведомление о безопасности**

Прежде, чем начинать тренировки, необходимо выяснить, какие есть противопоказания для занятий на тренажере. Тренажер полезен для поддержания хорошей физической формы и для улучшения здоровья в целом. Но при некоторых состояниях лучше отложить занятия, иначе можно получить серьезные осложнения.

Во время тренировки на тренажере на организм оказывается серьезная физическая нагрузка. Вы должны быть подготовлены к занятиям на тренажере. Чтобы избежать неприятных последствий, предварительно Вам необходимо посетить врача и пройти обследование на предмет противопоказаний.

Рекомендуется воздержаться от занятий на тренажере, если Вы имеете диагноз или симптомы, описанные ниже:

повышенного артериального давления с периодическими кризисами;  
сердечно-сосудистая недостаточность;  
астма;  
периодические отеки;  
тахикардия и стенокардия;  
тромбофлебит;  
злокачественная опухоль;  
сахарный диабет всех стадий;  
повышенная температура;  
обострение хронических заболеваний;  
беременность при угрозе выкидыша, тонусе матки;  
плохое самочувствие при инфекционных недугах.

При некоторых недугах можно заниматься на тренажере с осторожностью. Не строгими противопоказаниями являются:

- нормальное течение беременности и лактация;
- период восстановления после кесарева сечения;
- реабилитационный период после травм и переломов;
- варикозное расширение вен;
- грыжи, артрозы, артриты и остеохондрозы.

**Перед началом любой программы упражнений, пожалуйста, проконсультируйтесь с врачом. Это особенно важно для лиц старше 35 лет или лиц с ранее существовавшими проблемами со здоровьем. Чтобы снизить риск получения серьезных травм, прочитайте раздел меры предосторожности и инструкции в этом руководстве, а также информацию на стикерах размещенных на Вашем тренажере.**

## **Транспортировка/Хранение/Ввод в эксплуатацию**

### **Транспортировка и эксплуатация тренажера:**

1. Тренажер должен транспортироваться только в заводской упаковке;
2. Заводская упаковка не должна быть нарушена;
3. При транспортировке тренажер должен быть надежно защищен от дождя, влаги, атмосферных осадков, механических перегрузок.

### **Хранение тренажера:**

Тренажер рекомендуется хранить и использовать только в сухих отапливаемых помещениях со следующими значениями:

1. Температура + 10 - + 35 С;
2. Влажность: 50 -75%;
3. Если Ваш тренажер хранился при низкой температуре или в условиях высокой влажности (имеет следы конденсации влаги), необходимо перед эксплуатацией выдержать его в нормальных условиях не менее 2 – 4 часов и только после этого можно приступить к эксплуатации.

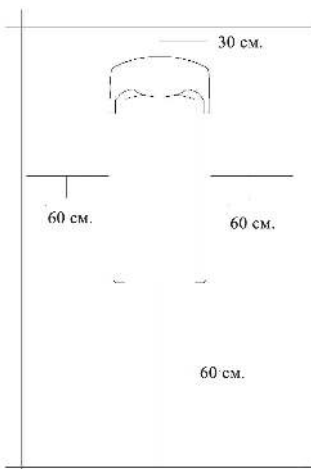
## Настройка оборудования

### ВЫБОР МЕСТА ДЛЯ ТРЕНАЖЕРА

Место, где установлен тренажер, должно быть хорошо освещенным и проветриваемым. Установите тренажер на твердой, ровной поверхности, так, чтобы расстояние от стены или других предметов было достаточным (свободное пространство должно быть не менее 60 см по бокам, не менее 30 см перед оборудованием, не менее 60 см позади него).

Свободное пространство сзади тренажера обеспечит вам комфортный подход к тренажеру и спуск с него. Если вы ставите тренажер на ковер, необходимо подложить под него коврик из твердого пластика, чтобы предохранить ковер и оборудование от возможных повреждений.

Не размещайте тренажер в помещениях с высокой влажностью, например, рядом с парной, сауной или закрытым бассейном. Водяные пары или хлор могут отрицательно повлиять на электронные и другие компоненты тренажера. Рекомендуется устанавливать тренажер в комфортном помещении.



### РЕКОМЕНДАЦИИ ПО СБОРКЕ

Перед сборкой тренажера тщательно изучите ее последовательность и выполняйте все рекомендации. Используйте для сборки приложенный или рекомендуемый инструмент. Убедитесь, что в наличии имеются все детали и они не повреждены. Не прикладывайте чрезмерных усилий к инструменту во избежание травм и повреждения элементов конструкции тренажера. Сначала соберите все детали тренажера, не до конца затянув гайки и болты, и, убедившись, что конструкция собрана правильно, затяните их до конца.

## Техническое обслуживание/ Гарантия/ Ремонт

### ЧИСТКА ТРЕНАЖЕРА

Профилактическое обслуживание и ежедневная чистка оборудования продлят срок его эксплуатации и помогут сохранить его внешний вид.

При этом важно соблюдать следующие рекомендации:

- Перед любым обслуживанием обязательно отключайте тренажер от электрической сети. К обслуживанию можно приступать примерно через минуту, после полного обесточивания внутренних электрических цепей тренажера;
- Защищайте тренажер от попадания прямого солнечного света, в противном случае возможно выцветание пластиковых деталей;
- Тренажер необходимо устанавливать в сухом месте;
- Для чистки используйте мягкую хлопчатобумажную ткань;
- Не применяйте абразивные препараты, агрессивные жидкости для чистки рабочих поверхностей тренажера, такие как ацетон, бензин, уайт-спириты, бензол и их производные во избежание повреждения лакокрасочных покрытий и пластиковых деталей. Для ухода рекомендуется применять слегка смоченную нейтральным раствором моющей жидкости (мыльный раствор) ткань с последующей протиркой сухой тканью;
- После каждого использования тренажера протирайте педали, рукоятки, датчики пульса и поручни;
- Не допускайте попадания жидкости на тренажер. Это может привести к его повреждению или возникновению угрозы поражения электротоком;
- Проверяйте ход и надежность крепления педалей;
- Если тренажер неустойчив и «качается», выровняйте его с помощью регулировочных ножек;
- Регулярно выполняйте уборку территории вокруг тренажера.

### ПРОВЕРКА ТРЕНАЖЕРА НА ПРЕДМЕТ ПОВРЕЖДЕНИЯ ДЕТАЛЕЙ

НЕ ИСПОЛЬЗУЙТЕ тренажер, если он поврежден или имеет сломанные или изношенные детали. Используйте только те запасные части, которые поставляются заводом-изготовителем оборудования.

РЕГУЛЯРНО ПРОВОДИТЕ ТЕХНИЧЕСКОЕ ОБСЛУЖИВАНИЕ ТРЕНАЖЕРА. Оно является залогом бесперебойной работы оборудования и сохранения гарантийных обязательств. Необходимо проводить регулярный осмотр тренажера. Дефектные детали следует немедленно заменять. Не следует использовать некорректно работающее оборудование до проведения ремонта. Обслуживание и ремонт должны проводиться только лицами, обладающими необходимой квалификацией.

## ПРАВИЛА УХОДА И ТЕХНИЧЕСКОГО ОБСЛУЖИВАНИЯ

### ЕЖЕДНЕВНОЕ ОБСЛУЖИВАНИЕ

- Рекомендуем вам ежедневно протирать тренажер влажной тканью с мягким чистящим средством (мыльный раствор) , не содержащим этилового или нашатырного спирта.

### ЕЖЕНЕДЕЛЬНОЕ ОБСЛУЖИВАНИЕ

- Проверить горизонтальное положение тренажёра. В случае необходимости выровняйте его с помощью регулируемых ножек по уровню пола.
- Протереть детали тренажёра: консоль, поручни, направляющие роликов от пыли, грязи и пота.

### ЕЖЕМЕСЯЧНОЕ ОБСЛУЖИВАНИЕ

- Проверьте затяжку винтов на всех соединениях.
- Убедитесь в отсутствии люфта после затяжки винтов.
- Пропылесосьте пространство под и вокруг тренажёра.
- Удалите грязь из-под резиновых накладок в педалях.

### ЕЖЕКВАРТАЛЬНОЕ ОБСЛУЖИВАНИЕ

- Снимите пластиковые кожухи и смажьте шарнирные соединения рычагов педалей и поручней (рекомендуется использовать тефлоновую смазку).
- Снимите круглый защитный кожух. Проверьте состояние и натяжение приводного ремня. В случае необходимости замените ремень или отрегулируйте натяжение ремня.

**Тренажёр предназначен для коммерческого использования.**



## Условия гарантии и сервисного обслуживания указаны в Гарантйном талоне. Убедитесь, что вы ознакомились с содержанием Гарантйного талона. Не выбрасывайте гарантйный талон.

<b>FIT<sup>4</sup>THLON</b>		<b>ГАРАНТИЙНЫЙ ТАЛОН</b> (с действителен при записании всех данных)	
Модель тренажера	Серийный номер	№ гарантийного талона	
<b>ПОЛЬЗОВАТЕЛЬ</b>			
Ф.И.О. пользователя (для юридических лиц, укажите также название компании и должность контактного лица)			
С условиями гарантийной обязанности ознакомлен. Претензий по качеству, внешнему виду и комплектности не имею.		Подпись пользователя	
<b>ПРИДАВЕЦ</b>			
Название компании		Дата продажи	
Адрес и телефон компании		Подпись продавца	
Ф.И.О. продавца		М.П.	
<b>СВЯЗАННЫЙ ТЕНАЖЕР (Ф.И.О. ИМ.)</b>			
Сборку, установку и подключение осуществил специалист:		Дата сборки	
Ф.И.О. специалиста		Подпись специалиста	
<b>Сведения о проведенных ремонтах:</b>		<b>Отметка сервисной службы:</b>	
1. _____		_____	
2. _____		_____	
3. _____		_____	
4. _____		_____	
5. _____		_____	
<b>По вопросам сервисного обслуживания обращайтесь:</b>			
Москва: 125080, Новогорский проезд 17, стр. 2А, т. (495) 379-28-89 (доб. 107), <a href="mailto:service@fit4thlon.ru">service@fit4thlon.ru</a> Санкт-Петербург: 122121, ул. Ротарова 2А, т. (812) 34-85-95, т. (800) 238-87-88, <a href="mailto:zap@fit4thlon.ru">zap@fit4thlon.ru</a> Владивосток: 190004, пр-т 100-летия Владивостока 115, кв. 111, т. (774) 176-52-22, <a href="mailto:service@fit4thlon.ru">service@fit4thlon.ru</a> Екатеринбург: 620188, ул. Баженова 29, кв. 2, т. (3832) 214-41-30, т. (800) 123-87-11, <a href="mailto:zap@fit4thlon.ru">zap@fit4thlon.ru</a> Самара: 443123, Московское шоссе 57, 7-й эт., т. (844) 276-27-52, <a href="mailto:service@fit4thlon.ru">service@fit4thlon.ru</a> Краснодар: 344011, ул. Соболева 25, кв. 2, т. (86 22) 214-41-30, т. (800) 123-87-11, <a href="mailto:zap@fit4thlon.ru">zap@fit4thlon.ru</a> Красноярск: 193048, ул. Шолохова 41/2, т. (913) 492-40-41, <a href="mailto:zap@fit4thlon.ru">zap@fit4thlon.ru</a> Уфа: 450005, ул. Тургенева 36, кв. 1, т. (800) 264-07-04 Новосибирск: 630026, ул. Новониколаевская 28А, кв. 71, т. (383) 471-66-62, т. (800) 395-16-82, <a href="mailto:zap@fit4thlon.ru">zap@fit4thlon.ru</a> М.П. и удостоверение качества, даны только при первом обращении.			

**Гарантийный талон действителен с 1 февраля 2020 года**

**УСЛОВИЯ И СРОКИ ГАРАНТИИ**

- Настоящее заявление о предоставлении и исполнении Талона является неотъемлемой частью Талона и должно находиться в нем на протяжении всего срока его действия.
- Настоящая гарантия действительна только в отношении оборудования и комплектующих, изготовленных фирмой-изготовителем, указанной на оборотной стороне Талона, и не распространяется на комплектующие, приобретенные по 3-му критерию Табулы в Таблице, не прошедшие 100% проверку Табулы в Таблице, и прошедшие 100% проверку Табулы в Таблице.
- Гарантия распространяется на оборудование и комплектующие, указанные в Таблице Табулы, и не распространяется на комплектующие, указанные в Таблице Табулы в Таблице, не прошедшие 100% проверку Табулы в Таблице, и прошедшие 100% проверку Табулы в Таблице.
- Гарантия распространяется на оборудование и комплектующие, указанные в Таблице Табулы, и не распространяется на комплектующие, указанные в Таблице Табулы в Таблице, не прошедшие 100% проверку Табулы в Таблице, и прошедшие 100% проверку Табулы в Таблице.
- Гарантия распространяется на оборудование и комплектующие, указанные в Таблице Табулы, и не распространяется на комплектующие, указанные в Таблице Табулы в Таблице, не прошедшие 100% проверку Табулы в Таблице, и прошедшие 100% проверку Табулы в Таблице.

**Срок гарантии на оборудование и комплектующие, указанные в Таблице Табулы**

Гарантийный срок	Срок гарантии	Срок гарантии	Срок гарантии	Срок гарантии
Срок гарантии на оборудование, указанное в Таблице Табулы, не прошедшее 100% проверку Табулы в Таблице, и прошедшее 100% проверку Табулы в Таблице	3	2	1	1
Срок гарантии на оборудование, указанное в Таблице Табулы, прошедшее 100% проверку Табулы в Таблице, и не прошедшее 100% проверку Табулы в Таблице	2	1	0,5	0,5
Срок гарантии на оборудование, указанное в Таблице Табулы, прошедшее 100% проверку Табулы в Таблице, и прошедшее 100% проверку Табулы в Таблице	1	1	0,5	0,5
Срок гарантии на оборудование, указанное в Таблице Табулы, прошедшее 100% проверку Табулы в Таблице, и прошедшее 100% проверку Табулы в Таблице	0,5	0,5	0,5	0,5
Срок гарантии на оборудование, указанное в Таблице Табулы, прошедшее 100% проверку Табулы в Таблице, и прошедшее 100% проверку Табулы в Таблице	0,5	0,5	0,5	0,5
Срок гарантии на оборудование, указанное в Таблице Табулы, прошедшее 100% проверку Табулы в Таблице, и прошедшее 100% проверку Табулы в Таблице	0,5	0,5	0,5	0,5
Срок гарантии на оборудование, указанное в Таблице Табулы, прошедшее 100% проверку Табулы в Таблице, и прошедшее 100% проверку Табулы в Таблице	0,5	0,5	0,5	0,5
Срок гарантии на оборудование, указанное в Таблице Табулы, прошедшее 100% проверку Табулы в Таблице, и прошедшее 100% проверку Табулы в Таблице	0,5	0,5	0,5	0,5
Срок гарантии на оборудование, указанное в Таблице Табулы, прошедшее 100% проверку Табулы в Таблице, и прошедшее 100% проверку Табулы в Таблице	0,5	0,5	0,5	0,5
Срок гарантии на оборудование, указанное в Таблице Табулы, прошедшее 100% проверку Табулы в Таблице, и прошедшее 100% проверку Табулы в Таблице	0,5	0,5	0,5	0,5

**Срок гарантии на комплектующие, указанные в Таблице Табулы**

Гарантийный срок	Срок гарантии	Срок гарантии	Срок гарантии	Срок гарантии
Срок гарантии на комплектующие, указанные в Таблице Табулы, не прошедшие 100% проверку Табулы в Таблице, и прошедшие 100% проверку Табулы в Таблице	1	1	1	1
Срок гарантии на комплектующие, указанные в Таблице Табулы, прошедшие 100% проверку Табулы в Таблице, и не прошедшие 100% проверку Табулы в Таблице	1	1	1	1
Срок гарантии на комплектующие, указанные в Таблице Табулы, прошедшие 100% проверку Табулы в Таблице, и прошедшие 100% проверку Табулы в Таблице	1	1	1	1
Срок гарантии на комплектующие, указанные в Таблице Табулы, прошедшие 100% проверку Табулы в Таблице, и прошедшие 100% проверку Табулы в Таблице	1	1	1	1
Срок гарантии на комплектующие, указанные в Таблице Табулы, прошедшие 100% проверку Табулы в Таблице, и прошедшие 100% проверку Табулы в Таблице	1	1	1	1
Срок гарантии на комплектующие, указанные в Таблице Табулы, прошедшие 100% проверку Табулы в Таблице, и прошедшие 100% проверку Табулы в Таблице	1	1	1	1
Срок гарантии на комплектующие, указанные в Таблице Табулы, прошедшие 100% проверку Табулы в Таблице, и прошедшие 100% проверку Табулы в Таблице	1	1	1	1
Срок гарантии на комплектующие, указанные в Таблице Табулы, прошедшие 100% проверку Табулы в Таблице, и прошедшие 100% проверку Табулы в Таблице	1	1	1	1
Срок гарантии на комплектующие, указанные в Таблице Табулы, прошедшие 100% проверку Табулы в Таблице, и прошедшие 100% проверку Табулы в Таблице	1	1	1	1

**Срок гарантии на оборудование и комплектующие, указанные в Таблице Табулы, прошедшие 100% проверку Табулы в Таблице, и прошедшие 100% проверку Табулы в Таблице**

Гарантийный срок	Срок гарантии	Срок гарантии	Срок гарантии	Срок гарантии
Срок гарантии на оборудование, указанное в Таблице Табулы, прошедшее 100% проверку Табулы в Таблице, и прошедшее 100% проверку Табулы в Таблице	1	1	1	1
Срок гарантии на оборудование, указанное в Таблице Табулы, прошедшее 100% проверку Табулы в Таблице, и прошедшее 100% проверку Табулы в Таблице	1	1	1	1
Срок гарантии на оборудование, указанное в Таблице Табулы, прошедшее 100% проверку Табулы в Таблице, и прошедшее 100% проверку Табулы в Таблице	1	1	1	1
Срок гарантии на оборудование, указанное в Таблице Табулы, прошедшее 100% проверку Табулы в Таблице, и прошедшее 100% проверку Табулы в Таблице	1	1	1	1
Срок гарантии на оборудование, указанное в Таблице Табулы, прошедшее 100% проверку Табулы в Таблице, и прошедшее 100% проверку Табулы в Таблице	1	1	1	1
Срок гарантии на оборудование, указанное в Таблице Табулы, прошедшее 100% проверку Табулы в Таблице, и прошедшее 100% проверку Табулы в Таблице	1	1	1	1
Срок гарантии на оборудование, указанное в Таблице Табулы, прошедшее 100% проверку Табулы в Таблице, и прошедшее 100% проверку Табулы в Таблице	1	1	1	1
Срок гарантии на оборудование, указанное в Таблице Табулы, прошедшее 100% проверку Табулы в Таблице, и прошедшее 100% проверку Табулы в Таблице	1	1	1	1
Срок гарантии на оборудование, указанное в Таблице Табулы, прошедшее 100% проверку Табулы в Таблице, и прошедшее 100% проверку Табулы в Таблице	1	1	1	1
Срок гарантии на оборудование, указанное в Таблице Табулы, прошедшее 100% проверку Табулы в Таблице, и прошедшее 100% проверку Табулы в Таблице	1	1	1	1

**Срок гарантии на оборудование и комплектующие, указанные в Таблице Табулы, прошедшие 100% проверку Табулы в Таблице, и прошедшие 100% проверку Табулы в Таблице**

Гарантийный срок	Срок гарантии	Срок гарантии	Срок гарантии	Срок гарантии
Срок гарантии на оборудование, указанное в Таблице Табулы, прошедшее 100% проверку Табулы в Таблице, и прошедшее 100% проверку Табулы в Таблице	1	1	1	1
Срок гарантии на оборудование, указанное в Таблице Табулы, прошедшее 100% проверку Табулы в Таблице, и прошедшее 100% проверку Табулы в Таблице	1	1	1	1
Срок гарантии на оборудование, указанное в Таблице Табулы, прошедшее 100% проверку Табулы в Таблице, и прошедшее 100% проверку Табулы в Таблице	1	1	1	1
Срок гарантии на оборудование, указанное в Таблице Табулы, прошедшее 100% проверку Табулы в Таблице, и прошедшее 100% проверку Табулы в Таблице	1	1	1	1
Срок гарантии на оборудование, указанное в Таблице Табулы, прошедшее 100% проверку Табулы в Таблице, и прошедшее 100% проверку Табулы в Таблице	1	1	1	1
Срок гарантии на оборудование, указанное в Таблице Табулы, прошедшее 100% проверку Табулы в Таблице, и прошедшее 100% проверку Табулы в Таблице	1	1	1	1
Срок гарантии на оборудование, указанное в Таблице Табулы, прошедшее 100% проверку Табулы в Таблице, и прошедшее 100% проверку Табулы в Таблице	1	1	1	1
Срок гарантии на оборудование, указанное в Таблице Табулы, прошедшее 100% проверку Табулы в Таблице, и прошедшее 100% проверку Табулы в Таблице	1	1	1	1
Срок гарантии на оборудование, указанное в Таблице Табулы, прошедшее 100% проверку Табулы в Таблице, и прошедшее 100% проверку Табулы в Таблице	1	1	1	1
Срок гарантии на оборудование, указанное в Таблице Табулы, прошедшее 100% проверку Табулы в Таблице, и прошедшее 100% проверку Табулы в Таблице	1	1	1	1

**Срок гарантии на оборудование и комплектующие, указанные в Таблице Табулы, прошедшие 100% проверку Табулы в Таблице, и прошедшие 100% проверку Табулы в Таблице**

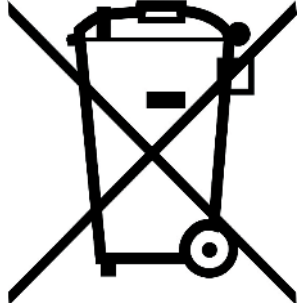
Гарантийный срок	Срок гарантии	Срок гарантии	Срок гарантии	Срок гарантии
Срок гарантии на оборудование, указанное в Таблице Табулы, прошедшее 100% проверку Табулы в Таблице, и прошедшее 100% проверку Табулы в Таблице	1	1	1	1
Срок гарантии на оборудование, указанное в Таблице Табулы, прошедшее 100% проверку Табулы в Таблице, и прошедшее 100% проверку Табулы в Таблице	1	1	1	1
Срок гарантии на оборудование, указанное в Таблице Табулы, прошедшее 100% проверку Табулы в Таблице, и прошедшее 100% проверку Табулы в Таблице	1	1	1	1
Срок гарантии на оборудование, указанное в Таблице Табулы, прошедшее 100% проверку Табулы в Таблице, и прошедшее 100% проверку Табулы в Таблице	1	1	1	1
Срок гарантии на оборудование, указанное в Таблице Табулы, прошедшее 100% проверку Табулы в Таблице, и прошедшее 100% проверку Табулы в Таблице	1	1	1	1
Срок гарантии на оборудование, указанное в Таблице Табулы, прошедшее 100% проверку Табулы в Таблице, и прошедшее 100% проверку Табулы в Таблице	1	1	1	1
Срок гарантии на оборудование, указанное в Таблице Табулы, прошедшее 100% проверку Табулы в Таблице, и прошедшее 100% проверку Табулы в Таблице	1	1	1	1
Срок гарантии на оборудование, указанное в Таблице Табулы, прошедшее 100% проверку Табулы в Таблице, и прошедшее 100% проверку Табулы в Таблице	1	1	1	1
Срок гарантии на оборудование, указанное в Таблице Табулы, прошедшее 100% проверку Табулы в Таблице, и прошедшее 100% проверку Табулы в Таблице	1	1	1	1
Срок гарантии на оборудование, указанное в Таблице Табулы, прошедшее 100% проверку Табулы в Таблице, и прошедшее 100% проверку Табулы в Таблице	1	1	1	1

## Указания по утилизации

### ИНФОРМАЦИЯ ДЛЯ ПОЛЬЗОВАТЕЛЯ

Данный тренажер не относится к бытовым отходам. Пожалуйста, не выбрасывайте оборудование либо элементы питания вместе с бытовыми отходами, для утилизации использованных элементов питания пользуйтесь действующими в Вашей стране системами возврата и сбора для утилизации.

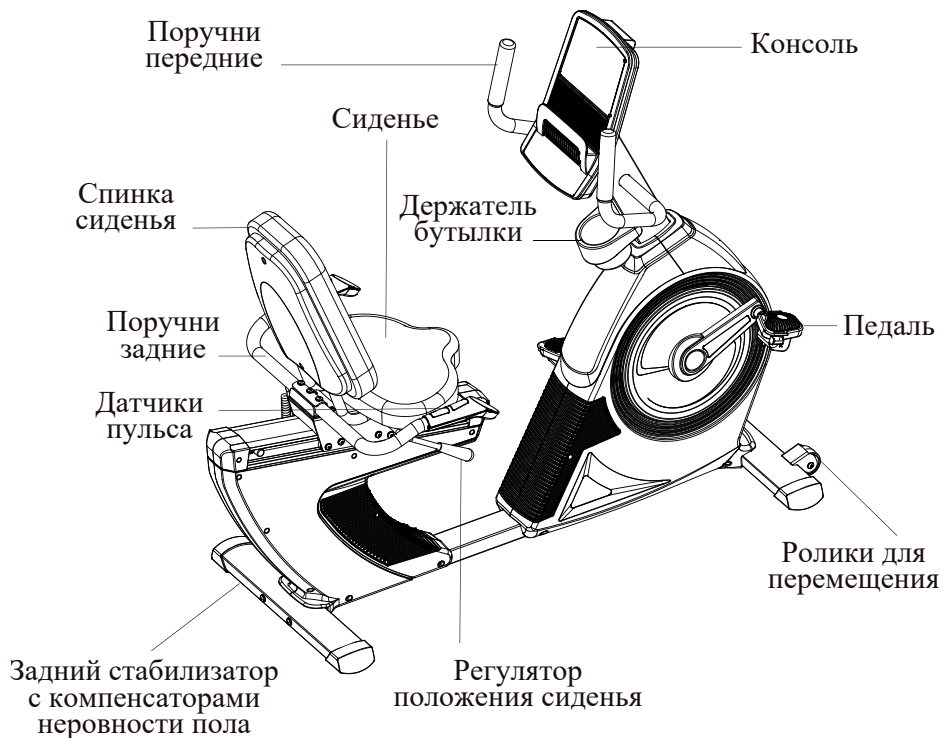
Надлежащий раздельный сбор разобранных приборов, которые впоследствии отправятся на переработку, утилизацию или экологичное захоронение, способствует предотвращению возможных негативных воздействий на окружающую среду и здоровье человека, а также позволяет повторно использовать материалы, из которых изготовлено устройство. За незаконную утилизацию устройства пользователь может быть привлечен к административной ответственности, предусмотренной действующим законодательством.



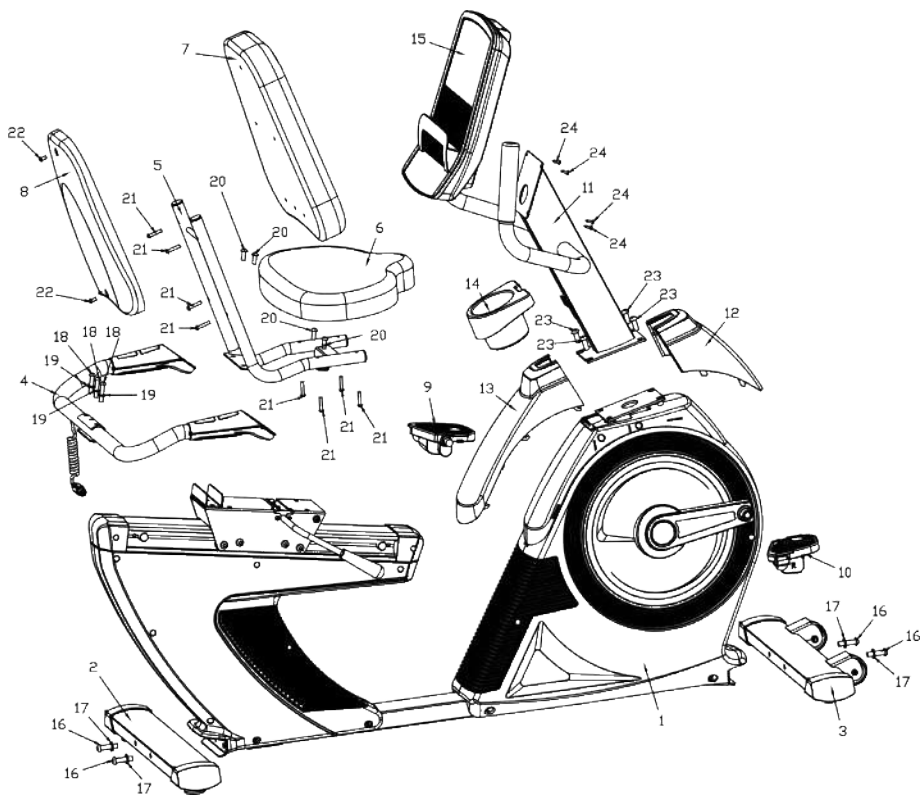
## ПРЕДВАРИТЕЛЬНОЕ ЗНАКОМСТВО С ТРЕНАЖЕРОМ

Длина: 160 см.

Ширина: 66 см.

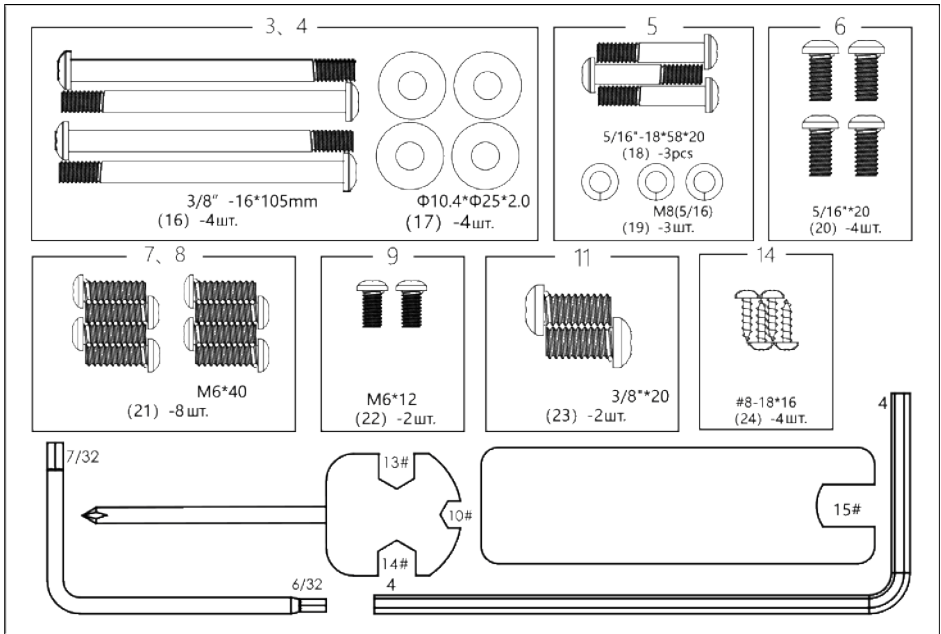


## ПРОВЕРКА КОМПЛЕКТНОСТИ ТРЕНАЖЕРА



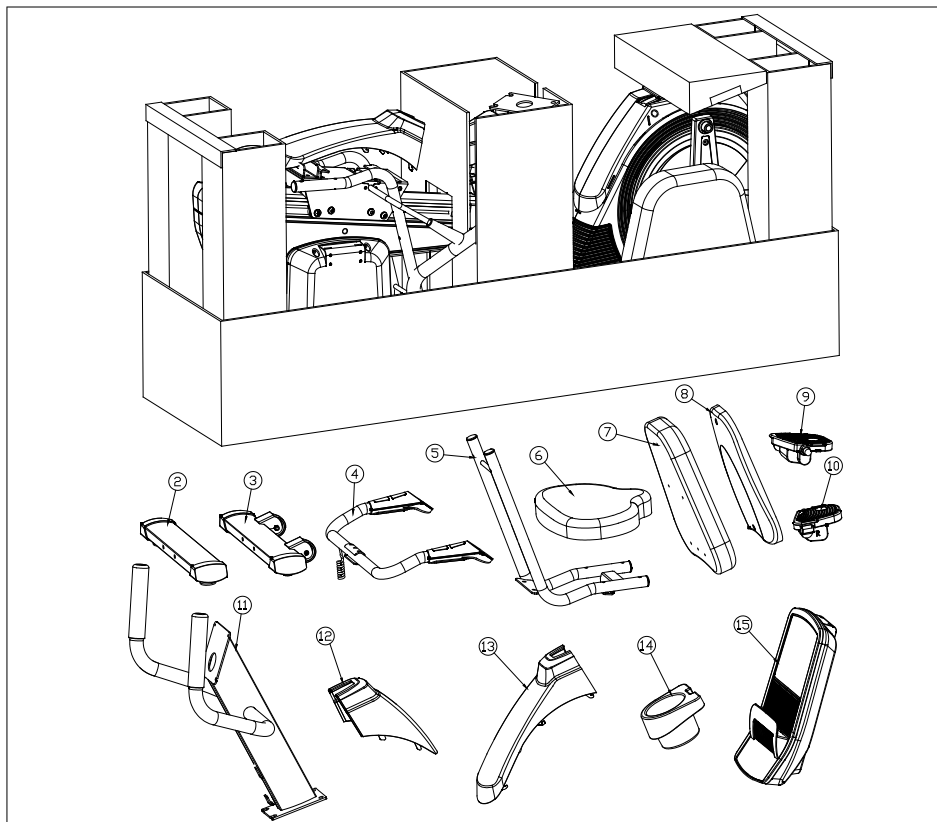
No.	Наименование	Кол-во	No.	Наименование	Кол-во
1	Основная рама	1	13	Кожух стойки задний	1
2	Задний стабилизатор	1	14	Держатель бутылки	1
3	Передний стабилизатор	1	15	Консоль	1
4	Поручни задние	1	16	Болт 3/8"-16×105	4
5	Рама сиденья	1	17	Шайба плоская Ø10.4×Ø25×2.0	4
6	Сиденье	1	18	Болт 5/16"-18×58×20	3
7	Спинка сиденья	1	19	Шайба пружинная M8	3
8	Кожух спинки сиденья	1	20	Болт 5/16"×20	4
9	Педаль (L)	1	21	Болт M6×40	4
10	Педаль (R)	1	22	Болт M6×12	2
11	Стойка передняя	1	23	Болт 3/8"×20	4
12	Кожух стойки передний	1	24	Винт #8-18×16	4

# Монтажный комплект



## Подготовка к сборке

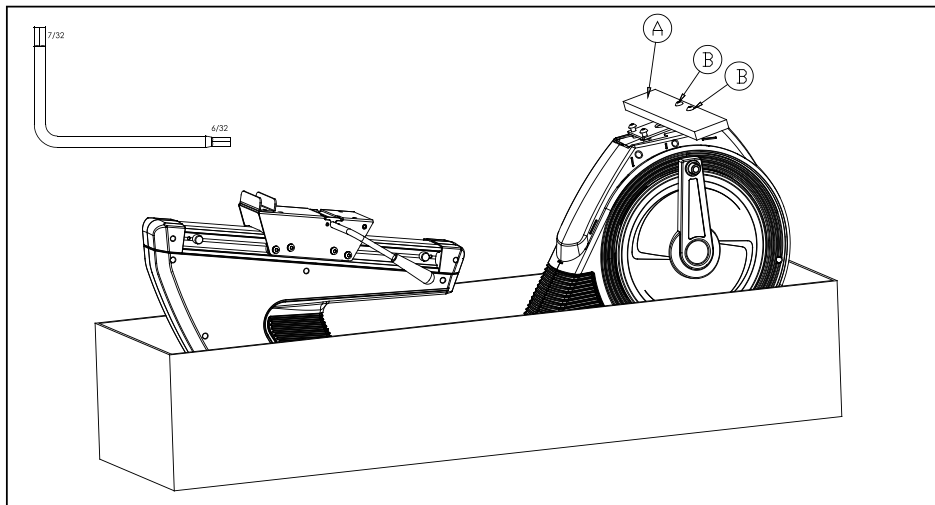
Перед тем, как приступить к сборке, рекомендуется разложить все элементы конструкции тренажера на свободной площади (не менее 1,5 метров) и убрать упаковочный материал. Убедитесь, что в упаковке ничего не осталось. Убедитесь в наличии всех элементов конструкции тренажера. Обратите внимание, что некоторые части тренажера могут поставляться в предварительно собранном виде.



## Сборка оборудования

### ШАГ 1:

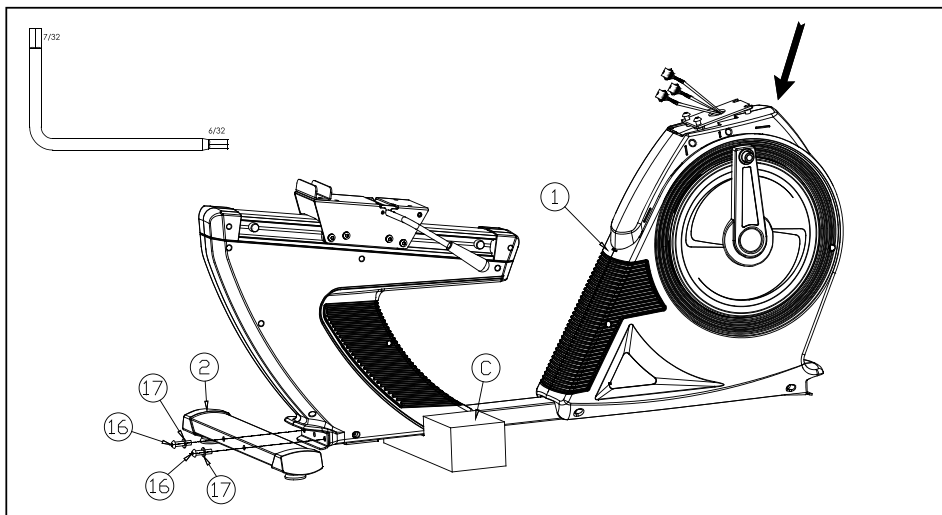
Снимите деревянную пластину (А), выкрутив 2 винта (В), которыми она крепилась к раме (1) с помощью ключа-шестигранника.



## ШАГ 2:

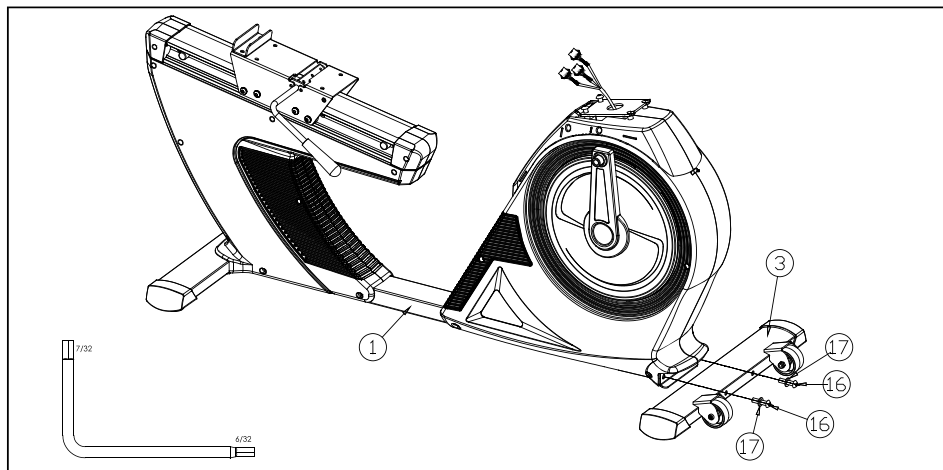
После распаковки установите упаковочный блок (С) под тренажер, как показано на рисунке. Желательно участие 2-х человек. Другой человек может придерживать тренажер за переднюю часть, чтобы он не шатался.

Достаньте задний стабилизатор (2) и прикрепите его к раме (1) с помощью двух комплектов болтов (16) и шайб (17). Затем удалите упаковочный блок (С) из-под тренажера.



### ШАГ 3:

Достаньте передний стабилизатор (3) и прикрепите его к основной раме (1) с помощью двух комплектов болтов (16) и шайб (17).

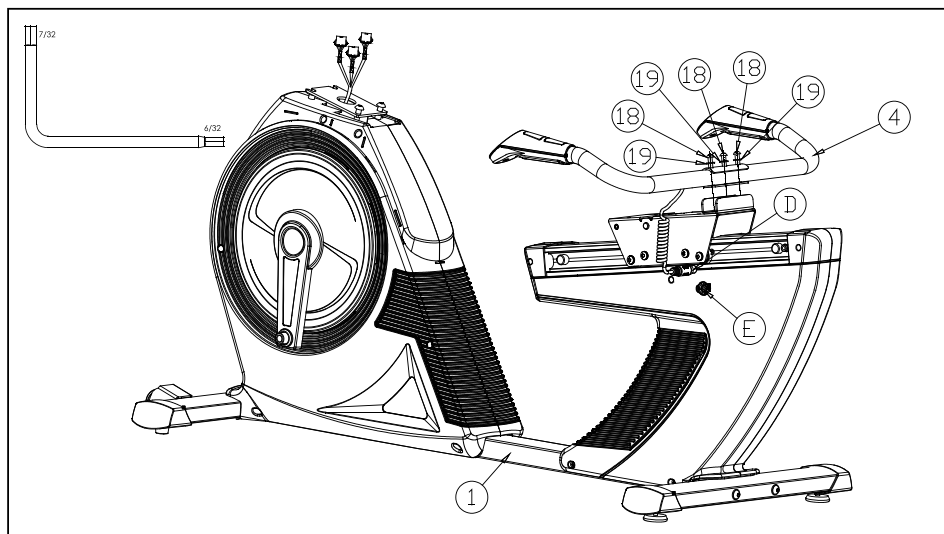




#### ШАГ 4:

Присоедините поручни задние (4) к раме (1), как показано на рисунке и закрепите соединение с помощью трех комплектов болтов (18) и шайб пружинных (19).

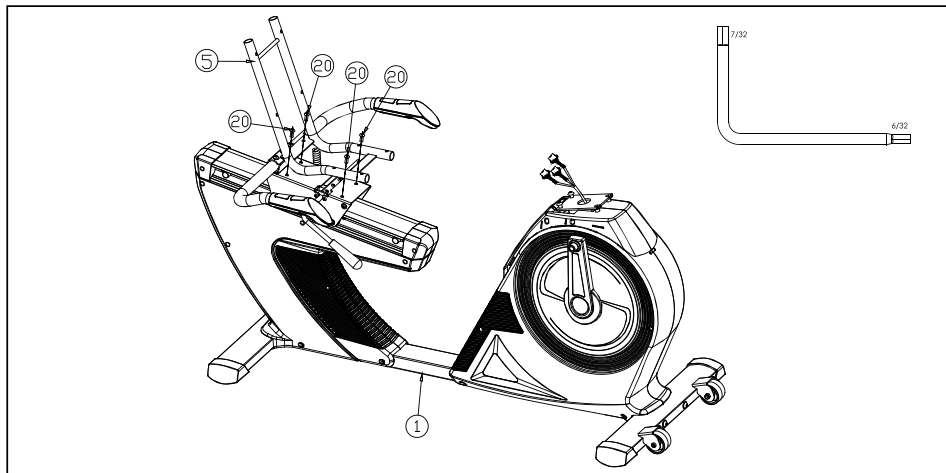
При этом слайдер сиденья (D) уже предварительно установлен на заднюю часть рамы (E) на заводе.



## ШАГ 5:

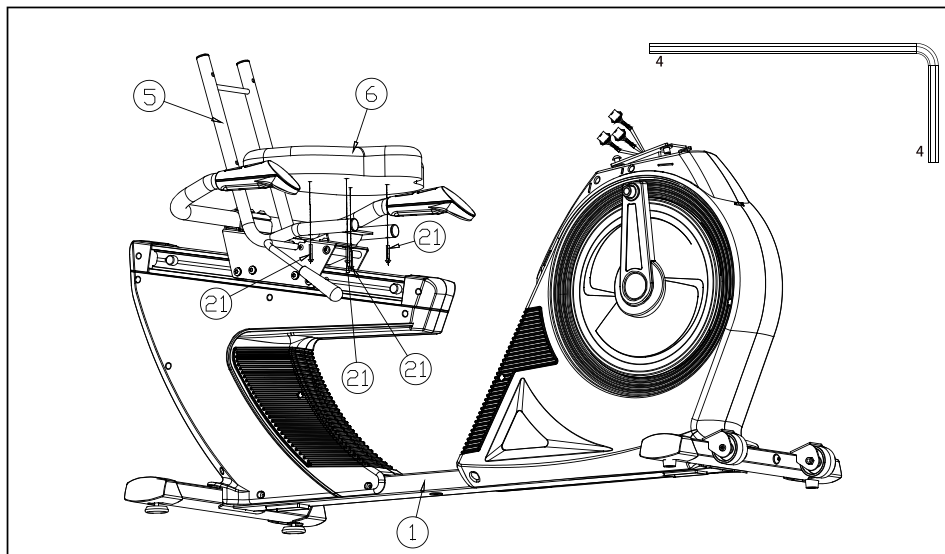
Установка рамы сиденья.

Прикрепите раму сиденья (5) к основной раме тренажера (1) с помощью четырех болтов (20).



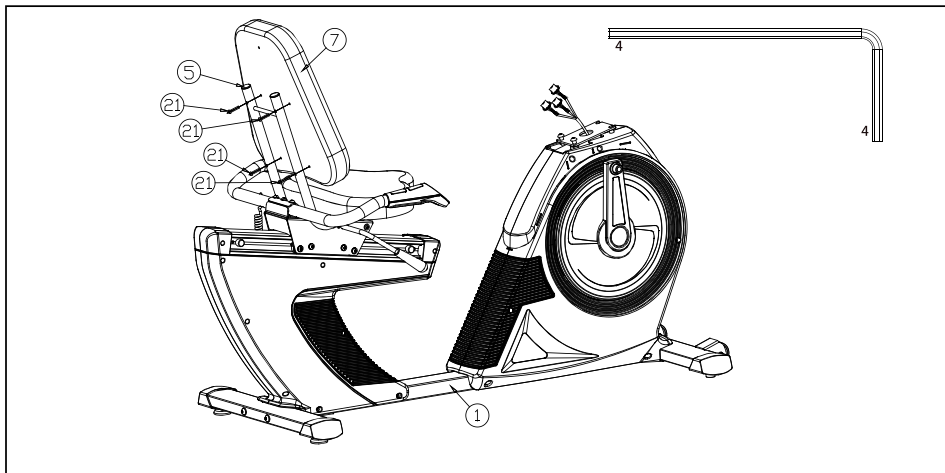
## ШАГ 6:

Прикрепите сиденье (6) к раме сиденья (5) с помощью четырех болтов (21).



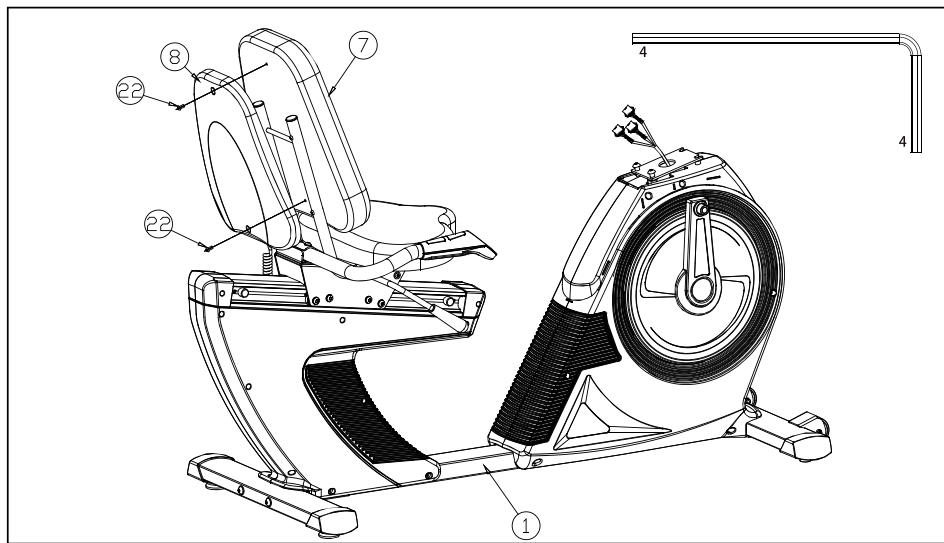
## ШАГ 7:

Прикрепите спинку сиденья (7) к раме сиденья (5) с помощью четырех болтов (21).



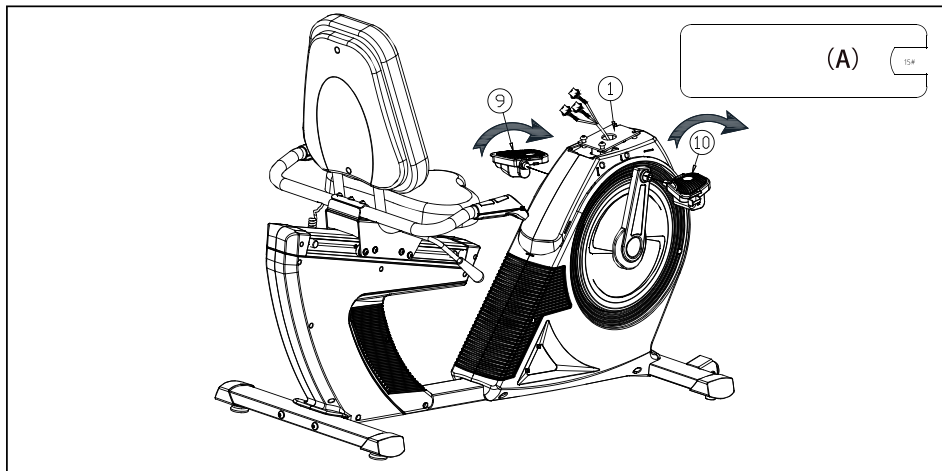
## ШАГ 8:

Прикрепите кожу спинки сиденья (8) к спинке сиденья (7) с помощью двух болтов (22).



## ШАГ 9:

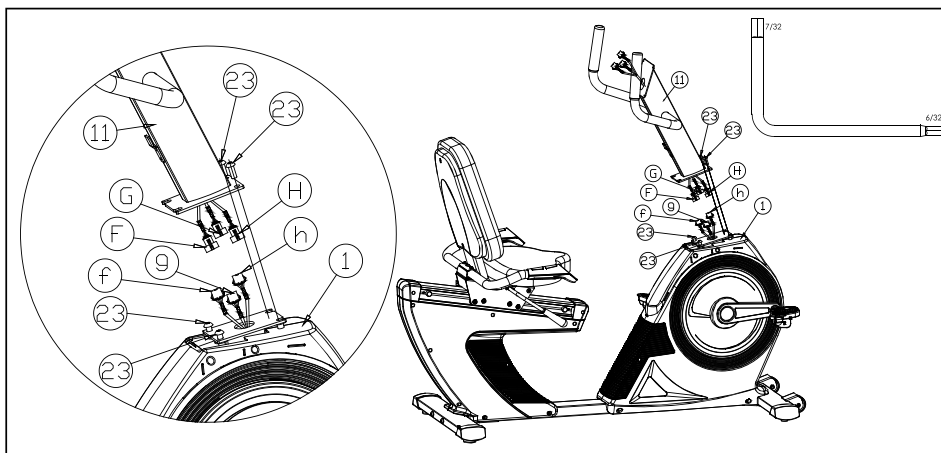
Прикрепите педали (9, 10) к шатунам, как показано на рисунке. Педаль с пометкой R поместите с правой стороны, а с пометкой L – с левой. Левую педаль ввинчивайте против часовой стрелки, а правую, напротив, по часовой. Используйте ключ (A).



## ШАГ 10:

Для выполнения данного шага необходимо участие двух человек.

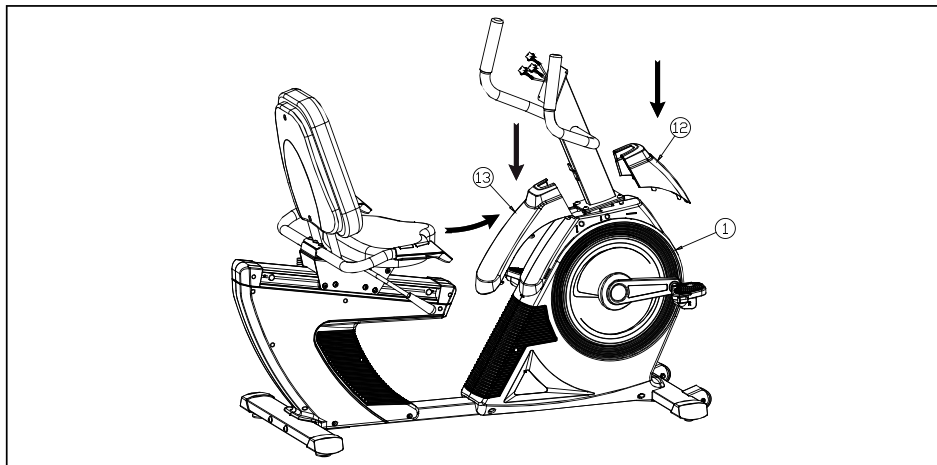
Удерживая стойку (11), с помощью одного человека, как показано на рисунке, второму человеку нужно соединить разъемы проводов, выходящих из стойки (11), с соответствующими разъемами проводов, выходящими из основной рамы (1): (F) с (f), (G) с (g), (H) с (h). Схема присоединения приведена ниже. После подсоединения проводов, заправьте их с отверстие стойки. Следите за тем, чтобы провода не попали в зазор между стойкой и рамой, в противном случае, возможно их повреждение. Присоедините стойку к раме и закрепите соединение с помощью болтов (23).



## ШАГ 11:

Достаньте передние и задние кожухи стойки (12) и (13).

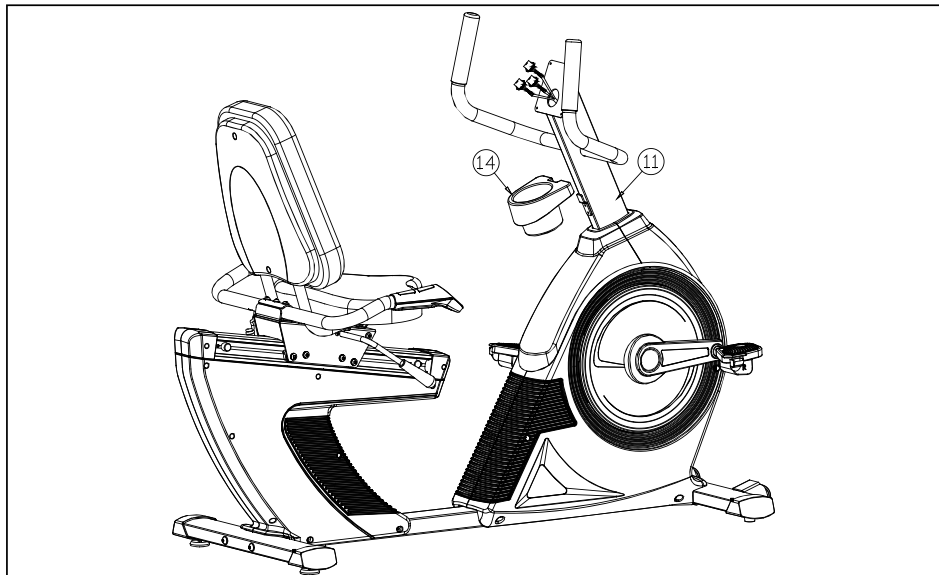
Соедините выступы кожуха (12) с соответствующими пазами с правой и левой стороны основного кожуха (1), в направлении, показанном стрелочкой. Затем соедините выступы кожуха (13) с соответствующими пазами с правой и левой стороны основного кожуха (1), в направлении, показанном стрелочкой. Наконец, подвиньте задний кожух (13) вперед, чтобы он защелкнулся.





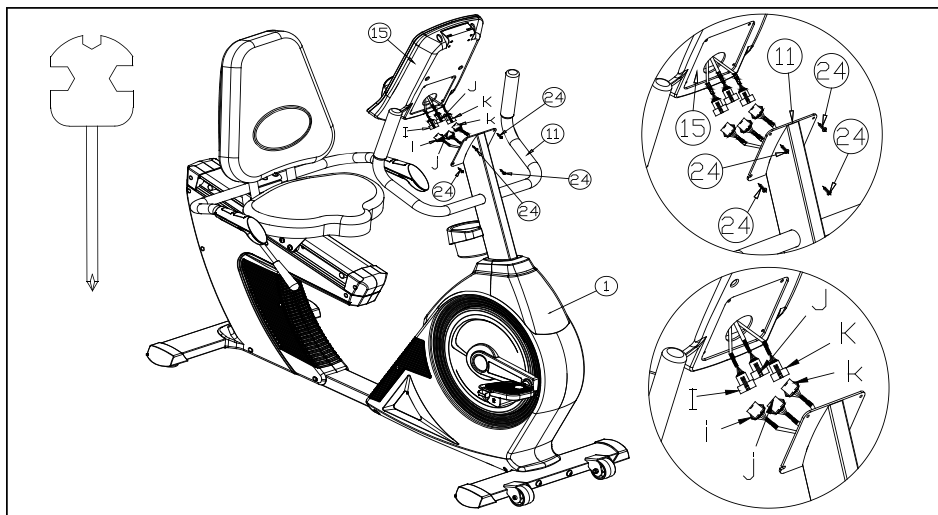
## ШАГ 12:

Прикрепите держатель бутылки (14) к передней стойке тренажера (11), совместив слот в держателе бутылки (11) с соответствующим металлическим держателем стойки (11) и закрепив соединение нажатием.



### ШАГ 13:

Удерживая консоль (15), с помощью одного человека, как показано на рисунке, второму человеку нужно соединить разъемы проводов, выходящих из стойки, с соответствующими разъемами проводов, выходящими из консоли: (I) с (i), (J) с (j), (K) с (k). Схема присоединения приведена ниже. После подсоединения проводов, аккуратно заправьте их с отверстие в консоль. Следите за тем, чтобы провода не попали в зазор между консолью и стойкой, в противном случае, возможно их повреждение. Установите консоль (15) на его основание на стойке и закрепите консоль на стойке с помощью четырех винтов (24).



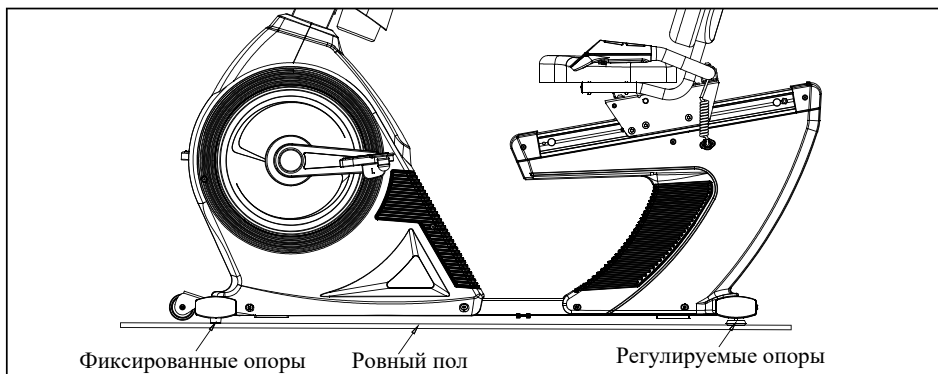
**Сборка закончена!**

*Рекомендуем проверить затяжку всех крепежных соединений тренажера перед его использованием и регулярно следить за их состоянием.*

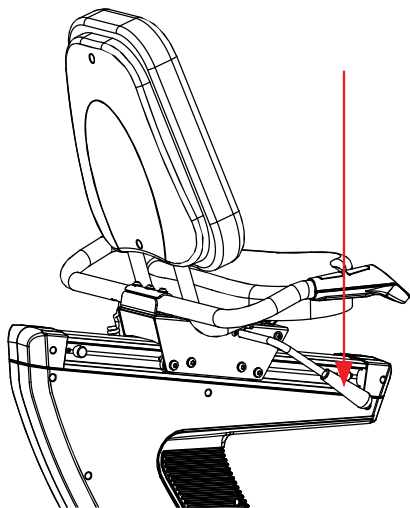
## Эксплуатация тренажера

### Стабилизация тренажера на полу

Используйте компенсаторы неровности пола, чтобы стабилизировать тренажер на неровной поверхности. Они расположены в нижней части задних стабилизаторов (справа и слева). Регуляторы нужно вращать вправо или влево пока тренажер не займет стабильное положение на полу.



### Регулировка положения сиденья



Важно отрегулировать высоту и положение сиденья надлежащим образом.

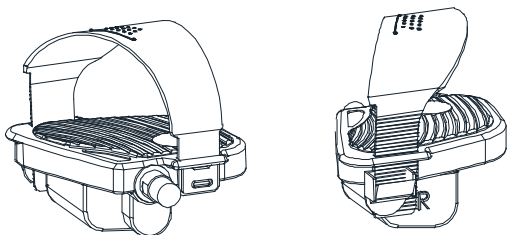
1. Сядьте на сиденье и поставьте ваши ступни на пол, затем потяните ручку регулятора (А), расположенного под сиденьем, на себя.

Передвиньте сиденье в нужное положение ближе, либо дальше относительно тренировочного компьютера (консоли) тренажера. Отпустите рукоятку регулятора (А), удостоверившись в том, что она зафиксировалась на направляющей, затем отпустите рукоятку регулятора (А).

2. Сядьте на сиденье и поместите ваши ступни на педали. Вы должны быть способны сделать полный оборот педалей без остановки ваших коленей или перемещения ваших бедер на сидении. Сиденье расположено слишком близко, если вы сгибаете колени больше небольшого сгибания в самой дальней точке хода педалей. Сиденье расположено слишком далеко, если вам приходится полностью разгибать ваши колени в самой дальней точке хода педалей.

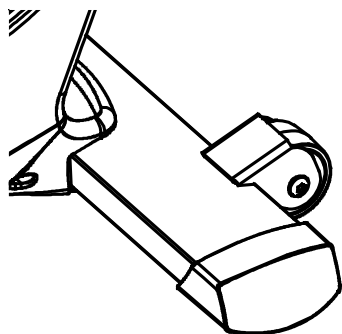
### **Регулировка ремешков педалей**

Для вашего удобства, вы можете отрегулировать ремешки педалей по размеру стоп, что позволит вам комфортно вращать педали по их полной амплитуде, толкая педали в передней части круговой амплитуды и продолжая тянуть педали с помощью ремешков и в задней части круговой амплитуды. Для достижения наилучшего тренировочного эффекта рекомендуется вращать педали равномерно по всей круговой амплитуде их движения.



### **Перемещение тренажера**

Возьмитесь руками за поручни спереди и наклоните тренажер на себя, чтобы он встал на транспортировочные ролики. В таком положении велотренажер можно легко перемещать к месту хранения.



## Работа с консолью



## **ОПИСАНИЕ ИНФОРМАЦИОННЫХ ОКОН ДИСПЛЕЯ**

<b>Обозначение на дисплее</b>	<b>Измеряемая величина, единицы измерения</b>	<b>Индикация</b>
TIME	Время тренировки, сек. Компьютер будет автоматически считать от 0:00 до 99:59 с интервалом в 1 сек. Вы можете также запрограммировать компьютер, чтобы он производил обратный отсчет от установленного времени при помощи кнопок + и -. Если вы продолжите тренировку после того, как время достигнет 0:00, компьютер остановит отсчет и время начнет мигать на дисплее.	0:00 > 99:59 99:00 > 0:00
SPEED	Условная скорость, км/ч	0:00~99:59
RPM	Темп, частота шагов (вращения педалей), оборотов/мин	0~15~999
WATT	Количество механической мощности, выделяемой при тренировке либо количество механической мощности, установленной в программе Ватт	0~999
DISTANCE	Условная пройденная дистанция, км	0,00 > 99,99 99,50 > 0,00
CALORIES	Затраченная энергия (расход калорий), ккал	0 > 999 990 > 0
TEMPERATURE	Температура в помещении, °С. Отображается на дисплее в спящем режиме консоли.	0~60
SEX	Пол	
AGE	Возраст, лет	10-25-99
HEIGHT	Рост, см	100-160-200
WEIGHT	Вес, кг	20-50-150
PULSE	Пульс, уд./мин.	30~240
LEVEL	Уровни нагрузки	1~24

## **ФУНКЦИИ КЛАВИШ**

- РЕЖИМ: Выбор режима/программы тренировки MANUAL/PROGRAMS/WATT CONSTANT/PERSONAL/H.R.C (ручной режим/ предустановленные программы/ программа Ватт/ пользовательские программы/ пульсозависимые программы).
- ФИТНЕС ТЕСТ (ВОССТАНОВЛЕНИЕ ПУЛЬСА): Проверка уровня восстановления частоты сердечных сокращений после нагрузки.
- ВВОД: Подтверждение ввода данных.

- СБРОС: Сброс данных. Перед тренировкой (краткое нажатие): возврат в меню. Длительное нажатие: сброс всех показателей и перезапуск тренировочного компьютера
- +/- (Плюс и Минус): в режиме установки с помощью этих клавиш можно увеличить или уменьшить значения следующих целевых параметров тренировки: времени, дистанции, расхода калорий и целевого пульса, в режиме тренировки позволяют увеличить либо уменьшить уровень нагрузки.
- 3/6/9/12/15/18/21/24: клавиши прямого выбора уровня нагрузки.
- СТАРТ: Начало тренировки.
- СТОП: Окончание тренировки.
- +/- (Плюс и Минус) на поручнях: клавиши быстрого доступа - позволяют быстро увеличить либо уменьшить уровень нагрузки.
- ВЕНТИЛЯТОР (значок): Для включения/выключения вентилятора.
- МР3-разъем: Для проигрывания музыки через аудио кабель с телефона или другого совместимого устройства.
- USB-разъем: для зарядки мобильного устройства.

## **ПРОГРАММЫ**

### **НАЧАЛО РАБОТЫ**

Вставьте вилку адаптера, подключенного к тренажеру, в электрическую розетку. Тренировочный компьютер издаст звуковой сигнал и включится. Вы можете начать тренировку немедленно, нажав клавишу СТАРТ либо перейти к установке данных пользователя.

### **УСТАНОВКА ДАННЫХ ПОЛЬЗОВАТЕЛЯ**

Дисплей покажет U0 и вы можете с помощью клавиш +/- (Плюс и Минус) и ВВОД ввести Пол, Возраст, Рост и Вес для 5 пользователей U0 / U1 / U2 / U3 / U4. При этом данные пользователей U1 / U2 / U3 / U4 будут сохранены в памяти компьютера. U0 предназначен для гостевых пользователей и эти данные не будут сохранены в памяти компьютера при последующих тренировках.

1. С помощью клавиш +/- (Плюс и Минус) (см. Функции клавиш), выберите одного из пользователей U0 / U1 / U2 / U3 / U4 и подтвердите выбор нажатием на ВВОД, чтобы перейти к вводу данных пользователя.

2. С помощью клавиш +/-, выберите Пол, подтвердите выбор нажатием на ВВОД, чтобы перейти к установке следующего параметра.

3. AGE (ВОЗРАСТ) мигает на дисплее, и вы можете установить свой возраст с помощью клавиш +/- . Подтвердите выбор нажатием на ВВОД, чтобы перейти к установке следующего параметра.

4. H.t. (РОСТ) мигает на дисплее, и вы можете установить свой рост с помощью клавиш +/- . Подтвердите выбор нажатием на ВВОД, чтобы перейти к установке следующего параметра.

5. W.t. (BEC) мигает на дисплее, и вы можете установить свой вес с помощью клавиш +/- . Подтвердите выбор нажатием на ВВОД.

6. Далее компьютер автоматически войдет в программу ручного ввода (MANUAL). Затем вы можете начать тренировку в данной программе, нажав на клавишу СТАРТ либо нажать на клавиши +/- или РЕЖИМ и перейти в меню выбора программ и далее выбрать желаемую программу и нажать ВВОД. Описание всех программ приведено ниже. Затем с помощью клавиш +/- установить параметры тренировки: TIME (ВРЕМЯ), DISTANCE (ДИСТАНЦИЮ), CALORIES (КАЛОРИИ), PULSE (ПУЛЬС). Нажмите клавишу СТАРТ, чтобы начать тренировку. Во время тренировки вы можете регулировать нагрузку ручную с помощью клавиш +/- на консоли и поручнях.

### **БЫСТРЫЙ СТАРТ**

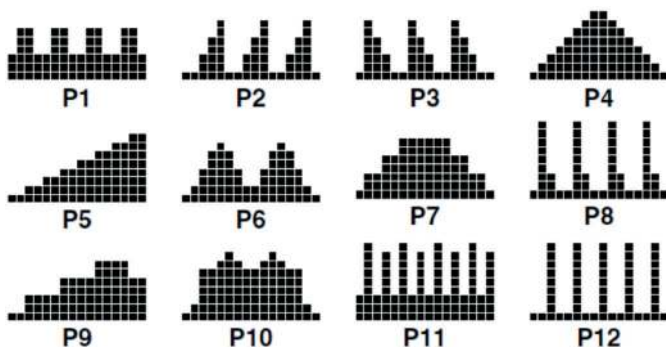
Нажмите клавишу СТАРТ для быстрого начала тренировки и начните вращать педали. Дисплей консоли начнет отсчет параметров тренировки с нулевой отметки и будет отображать частоту пульса, если вы обхватите ладонями на сенсорные датчики на поручнях. Во время тренировки вы можете ручную регулировать нагрузки и угол наклона с помощью соответствующих клавиш консоли и поручней.

### **РУЧНОЙ РЕЖИМ (MANUAL)**

В меню выбора программ выберите программу MANUAL и нажмите ВВОД. Нажмите СТАРТ для начала тренировки или нажмите +/-, для перехода в режим настройки, где клавишами +/- установите целевые значения Времени, Расстояния, Калорий, Пульса. Нажмите СТАРТ, чтобы начать тренировку.

### **ПРЕДУСТАНОВЛЕННЫЕ ПРОГРАММЫ (PROGRAM)**

В меню выбора программ, выберите PROGRAM. Затем, выберите одну из программ P1—P12. Профили предустановленных программ показаны ниже. Сначала на дисплее будет отображаться номер программы, а затем ее профиль нагрузки. Нажмите ВВОД, чтобы войти в программу тренировки. Вы можете нажать клавишу СТАРТ для быстрого старта, либо с помощью клавиш +/- установите значения Времени, Расстояния, Калорий, Пульса. Нажмите СТАРТ, чтобы начать тренировку.





## **ПОЛЬЗОВАТЕЛЬСКИЕ ПРОГРАММЫ (PERSONAL: U01 – U04)**

Программы PERSONAL — это пользовательские программы тренировки. Пользователи устанавливают параметры тренировки в следующем порядке: профиль нагрузки в 16 столбцах, TIME (ВРЕМЯ), DISTANCE (ДИСТАНЦИЯ) и CALORIES (КАЛОРИИ). Параметры и профили нагрузки будут сохранены в памяти после установки. Пользователи также могут менять во время тренировки текущую нагрузку клавишами +/-, но это не приведет к изменению профиля нагрузки, сохраненного в памяти. Компьютер тренажера позволяет сохранить в памяти по одной пользовательской программе для каждого пользователя U1, U2, U3, U4. Таким образом, в памяти компьютера может быть сохранено всего 4 пользовательских программы. Еще одна пользовательская программа может быть также создана для гостевого пользователя U0, однако она не будет сохранена в памяти компьютера.

Действия:

1. В меню выбора программ выберите программу PERSONAL.
2. Нажмите ВВОД, чтобы войти в программу тренировки.
3. Столбец 1 мигает на дисплее, и вы можете создать свой персональный профиль Нагрузки с помощью клавиш +/- . Нажмите на ВВОД, чтобы подтвердить уровень нагрузки в первом столбце профиля тренировки и перейти к установке уровня нагрузки в следующем столбце. Уровень по умолчанию — 1.
4. Столбец 2 мигает на дисплее, и вы можете выбрать нагрузку во втором столбце профиля тренировки клавишами +/- . Нажмите на ВВОД, чтобы подтвердить нагрузку во втором столбце профиля тренировки.
5. Повторяйте пункты 3 и 4 для остальных столбцов до завершения создания персонального профиля тренировки. Нажмите на ВВОД, чтобы подтвердить созданный профиль тренировки.
6. TIME (ВРЕМЯ) мигает на дисплее, и вы можете установить продолжительность тренировки клавишами +/- . Нажмите на ВВОД, чтобы подтвердить введенное время.
7. DISTANCE (ДИСТАНЦИЯ) мигает на дисплее, и вы можете установить целевую дистанцию тренировки клавишами +/- . Нажмите на ВВОД, чтобы подтвердить введенную дистанцию.
8. CALORIES (КАЛОРИИ) мигает на дисплее, и вы можете установить целевой расход калорий для тренировки клавишами +/- . Нажмите на ВВОД, чтобы подтвердить введенный расход калорий.
9. PULSE (ПУЛЬС) мигает на дисплее, и вы можете установить целевой пульс тренировки клавишами +/- . Нажмите на ВВОД, чтобы подтвердить введенный пульс.
10. Нажмите клавишу СТАРТ, чтобы начать тренировку.

## **ПУЛЬСОЗАВИСИМЫЕ ПРОГРАММЫ (HRC)**

Программы H. R.C. 55%, 75%, 90% — это пульсозависимые программы, а программа Target hear rate — это программа по установленному целевому пульсу.

- Программа 55% от максимального пульса.

Целевой пульс =  $(220 - \text{ВОЗРАСТ}) \times 55\%$

- Программа 75% от максимального пульса.

Целевой пульс =  $(220 - \text{ВОЗРАСТ}) \times 75\%$

- Программа 90% от максимального пульса.

Целевой пульс =  $(220 - \text{ВОЗРАСТ}) \times 90\%$

- Программа Tag: Целевой пульс. Устанавливается пользователем.

Пользователи могут тренироваться по выбранной пульсозависимой программе, предварительно установив данные пользователя (см. пункт «Установка данных пользователя»), а также TIME (ВРЕМЯ), DISTANCE (ДИСТАНЦИЮ) и CALORIES (КАЛОРИИ). В этих программах компьютер регулирует уровень нагрузки в зависимости от текущего пульса. Например, уровень нагрузки будет увеличиваться каждые 20 секунд, пока текущий пульс ниже целевого пульса, или уровень нагрузки будет уменьшаться каждые 20 секунд, пока текущий пульс выше целевого пульса. В результате текущий пульс пользователя устанавливается в диапазоне: ЦЕЛЕВОЙ ПУЛЬС+5/-5.

Действия:

1. В меню выбора программ, клавишами +/- выберите H.R.C., затем одну из пульсозависимых программ 55%, 75%, 90%, Tag.
2. Нажмите на ВВОД, чтобы войти в программу тренировки.
3. PULSE (ЦЕЛЕВОЙ ПУЛЬС) будет автоматически рассчитан в зависимости от данных пользователя, под которым был осуществлен вход в тренировочный компьютер.
4. TIME (ВРЕМЯ) мигает на дисплее, и вы можете установить продолжительность тренировки клавишами +/- . Нажмите на ВВОД, чтобы подтвердить введенное время.
5. DISTANCE (ДИСТАНЦИЯ) мигает на дисплее, и вы можете установить целевую дистанцию тренировки клавишами +/- . Нажмите на ВВОД, чтобы подтвердить введенную дистанцию.
6. CALORIES (КАЛОРИИ) мигает на дисплее, и вы можете установить целевой расход калорий для тренировки клавишами +/- . Нажмите на ВВОД, чтобы подтвердить введенный расход калорий.
7. Нажмите клавишу СТАРТ, чтобы начать тренировку.

## **ПРОГРАММА ЦЕЛЕВОЙ МОЩНОСТИ (WATT CONSTANT)**

Программа WATT — программа, независимая от скорости. Используйте клавиши +/-, чтобы установить значения ЦЕЛЕВОЙ МОЩНОСТИ (WATT), ВРЕМЕНИ (TIME), РАССТОЯНИЯ (DISTANCE) и КАЛОРИЙ (CALORIES). Во время тренировки нагрузка не может изменяться пользователем. Например, уровень нагрузки может автоматически увеличиваться, если скорость слишком мала. Также уровень нагрузки может автоматически уменьшаться, если скорость слишком велика. В результате, вычисленная компьютером мощность будет находиться в области целевого значения, установленного пользователем.

Действия:

1. В меню выбора программ, клавишами +/- выберите программу WATT.
2. Нажмите ВВОД, чтобы войти в программу тренировки.
3. WATT (МОЩНОСТЬ) мигает на дисплее, и вы можете установить целевую мощность тренировки клавишами +/- в диапазоне 10–350 Вт. Нажмите ВВОД, чтобы подтвердить введенную мощность.
4. TIME (ВРЕМЯ) мигает на дисплее, и вы можете установить продолжительность тренировки клавишами +/- . Нажмите ВВОД, чтобы подтвердить введенное время.
5. DISTANCE (ДИСТАНЦИЯ) мигает на дисплее, и вы можете установить целевую дистанцию тренировки клавишами +/- . Нажмите ВВОД, чтобы подтвердить введенную дистанцию.
6. CALORIES (КАЛОРИИ) мигают на дисплее, и вы можете установить целевой расход калорий для тренировки клавишами +/- . Нажмите ВВОД, чтобы подтвердить введенный расход калорий.
7. PULSE (ПУЛЬС) мигает на дисплее, и вы можете установить целевой пульс тренировки клавишами +/- . Нажмите ВВОД, чтобы подтвердить введенный пульс.
8. Нажмите клавишу СТАРТ, чтобы начать тренировку.

### **ФИТНЕС ТЕСТ (RECOVERY)**

Фитнес оценка рассчитывается как разница между начальным и конечным значением пульса за одну минуту. Чем быстрее восстанавливается до нормального значения после нагрузки, тем лучше. Улучшение этой оценки при регулярных тренировках является показателем улучшения физической формы. Перед началом этапа тренировки «заминка», держитесь руками за сенсоры пульса на рукоятках и нажмите на клавишу ФИТНЕС ТЕСТ и ВВОД для подтверждения, установите время 12 мин и уровень нагрузки 6, нажмите СТАРТ. Компьютер начнет отсчитывать время. После достижения 00:00, компьютер покажет вашу фитнес-оценку в диапазоне от F1 до F6.

Оценка	Результат	Разница между начальным и конечными значениями пульса
F1	ВЫДАЮЩИЙСЯ	50
F2	ПРЕВОСХОДНЫЙ	40-49
F3	ХОРОШИЙ	30-39
F4	УДОВЛЕТВОРИТЕЛЬНЫЙ	20-29
F5	НИЖЕ СРЕДНЕГО	10-19
F6	ПЛОХОЙ	<10

## **РЕЖИМ ОЖИДАНИЯ**

С целью экономии электроэнергии, компьютер автоматически перейдет в режим ожидания через 4 минуты после окончания тренировки, отсутствия нажатия клавиш или отсутствия сигнала от датчика скорости. В режиме ожидания дисплей выключится и будет отображать температуру в помещении. Вы можете нажать любую клавишу для выхода из режима ожидания.

## **Общие советы по тренировкам**

Начните программу упражнений постепенно, то есть один блок упражнений каждые 2 дня. Увеличивайте объем упражнений неделя за неделей. Начните с коротких периодов, а затем увеличивайте их непрерывно. Начните с несложных упражнений и не ставьте себе невыполнимых целей. В дополнение к основным упражнениям, применяйте другие виды нагрузок, такие как бег, плавание, танцы и / или езда на велосипеде.

Всегда разминайтесь перед тренировкой. Для этого выполняйте не менее пяти минут упражнений на растяжку или гимнастику, чтобы избежать растяжений мышц и травм.

Регулярно проверяйте свой пульс. Если у вас нет прибора для измерения пульса (ЧСС), спросите своего терапевта, как вы можете эффективно измерить пульс. Определите свой диапазон ЧСС для достижения оптимального успеха тренировки. Учитывайте как свой возраст, так и уровень физической подготовки.

Старайтесь пить во время тренировки. Учтите, что рекомендуемая потребность потребляемой жидкости 2-3 литра в день заметно увеличивается при физической нагрузке. Жидкость, которую вы пьете, должна быть комнатной температуры.

При занятиях на тренажере всегда носите легкую и удобную одежду, а также спортивную обувь. Не надевайте свободную одежду, которая может порваться или попасть в движущиеся части тренажера.

## **Упражнения для вашей личной тренировки**

Разминка / упражнения на растяжку

Успешная тренировка начинается с разогревающих упражнений и заканчивается упражнениями на растяжение и расслабление. Эти разогревающие упражнения подготовят ваше тело к последующим упражнениям. Период расслабления после тренировки гарантирует, что у вас не возникнет проблем с мышцами. Далее вы найдете инструкции по упражнениям на растяжку для разогрева и расслабления. Пожалуйста, обратите внимание на следующие моменты:

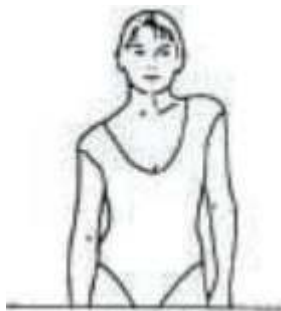
## УПРАЖНЕНИЯ ДЛЯ ШЕИ

Наклоните голову вправо и почувствуйте напряжение в шее. Медленно опустите голову полукругом к груди, а затем поверните голову влево. Вы снова почувствуете комфортное напряжение в шее. Повторите это упражнение поочередно несколько раз.



## УПРАЖНЕНИЯ ДЛЯ ПЛЕЧ

Поднимите левое и правое плечи попеременно или оба плеча одновременно.



## УПРАЖНЕНИЕ ДЛЯ РУК

Протяните левую и правую руки попеременно вверх. Почувствуйте напряжение в левой и правой руке. Повторите это упражнение несколько раз.



## УПРАЖНЕНИЕ ДЛЯ БЕДЕР

Если необходимо обопритесь о стену, затем наклонитесь назад и рукой подтяните правую или левую ногу как можно ближе к ягодицам. Почувствуйте комфортное напряжение в верхней части бедра. Сохраняйте это положение в течение 30 секунд, если это возможно, и повторите это упражнение 2 раза для каждой ноги.



## РАСТЯЖКА МЫШЦ НОГ

Сядьте на пол и поставьте ноги так, чтобы колени были направлены наружу. Потяните ноги как можно ближе к паху. Теперь осторожно прижимайте колени вниз. Если это возможно, постарайтесь сохранить это положение в течение 20-30 секунд.



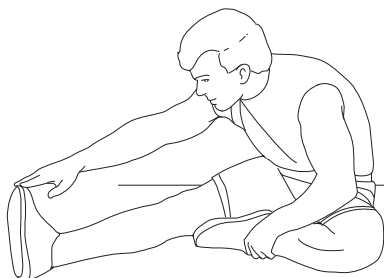
## КАСАНИЕ

Медленно наклоните туловище вперед и попытайтесь коснуться ног руками. Дотянитесь до пальцев ног. Если возможно, постарайтесь сохранить это положение в течение 20-30 секунд.



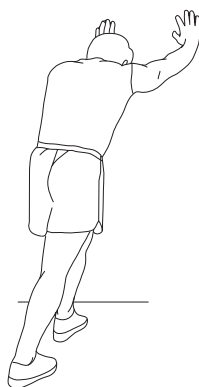
## УПРАЖНЕНИЯ ДЛЯ КОЛЕН

Сядьте на пол и вытяните правую ногу. Согните левую ногу и положите ногу на правое верхнее бедро. Теперь попробуйте достичь правой ноги правой рукой. Если возможно, постарайтесь сохранить это положение в течение 30-40 секунд.



## УПРАЖНЕНИЯ ДЛЯ АХИЛЛОВА СУХОЖИЛИЯ

Поставьте обе руки на стену и обопритесь всем телом. Затем переместите левую ногу назад и вытяните, не отрывая ногу от пола. Повторите упражнение с правой ногой. Это растягивает заднюю часть ноги. Если возможно, постарайтесь сохранить это положение в течение 30-40 секунд.



## Список комплектующих частей

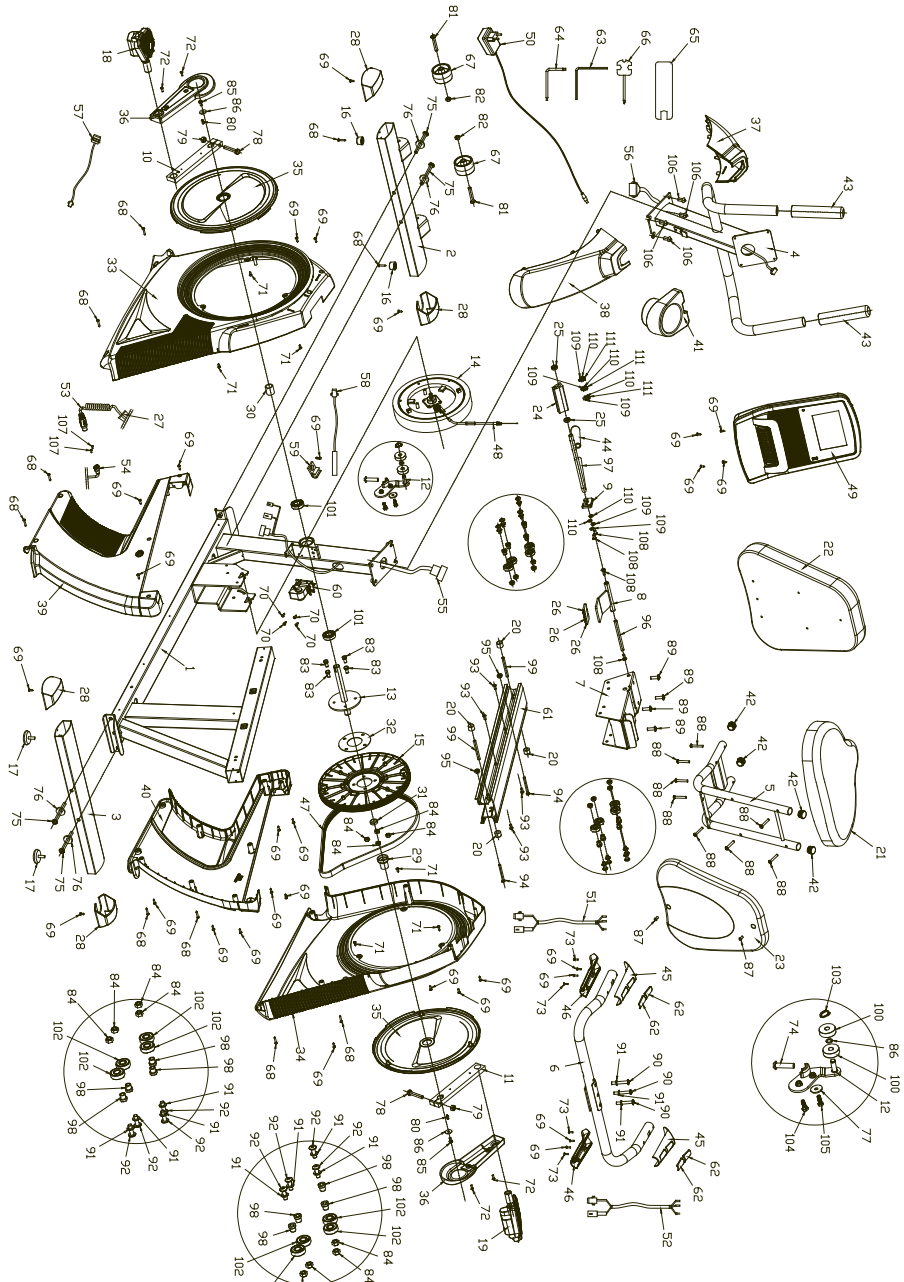
№.	Наименование	Спецификация	Кол-во
1	Основная рама		1
2	Стабилизатор передний		1
3	Стабилизатор задний		1
4	Стойка передняя		1
5	Рама сиденья		1
6	Поручни задние		1
7	Слайдер сиденья		1
8	Фиксатор		1
9	Элемент ручки регулятора		1
10	Шатун (L)		1
11	Шатун (R)		1
12	Кронштейн натяжителя ремня		1
13	Вал шатунного механизма		1
14	Маховик		1
15	Шкив		1
16	Опора передняя		2
17	Опора задняя регулируемая		2
18	Педаль (L)		1
19	Педаль (R)		1
20	Уплотнитель		4
21	Сиденье		1
22	Спинка сиденья		1
23	Кожух спинки		1
24	Блок фиксатора		1
25	Прокладка пластиковая		2
26	Блок фиксатора		3
27	Разъем провода		1
28	Подпятник		4
29	Втулка		1
30	Втулка		1
31	Втулка		1
32	Прокладка шкива		1
33	Кожух (L)		1
34	Кожух (R)		1
35	Кожух круглый		2
36	Кожух шатуна		2
37	Кожух стойки передний		1



38	Кожух стойки задний		1
39	Кожух задний (L)		1
40	Кожух задний (R)		1
41	Держатель бутылки		1
42	Заглушка круглая		4
43	Оплетка поручней		2
44	Оплетка ручки		1
45	Кожух поручней верхний		1
46	Кожух поручней нижний		1
47	Ремень приводной		1
48	Трос		1
49	Консоль		1
50	Адаптер		1
51	Провод датчиков пульса	8P/500	1
52	Провод датчиков пульса	8P/500	1
53	Провод датчиков пульса нижний		1
54	Гнездо подключения провода		1
55	Провод	8P/350	1
56	Провод	8P/500	1
57	Провод	2P/450	1
58	Провод	2P/300	1
59	Фиксатор		1
60	Блок нагрузки		1
61	Алюминиевая направляющая		1
62	Датчик пульса		4
63	Ключ шестигранник	5 мм	1
64	Ключ шестигранник	7/32×100-3/16×60	1
65	Ключ рожковый	15/17 мм	1
66	Ключ-отвертка		1
67	Ролик транспортировочный		2
68	Винт-саморез	#8-18×25	10
69	Винт-саморез	#8-18×16	27
70	Винт-саморез	#8-18×12.7	4
71	Винт-саморез	#8-18×12.7	6
72	Винт-саморез	#8-32×12.7	4
73	Винт-саморез	#6-20×12.7	4
74	Винт	3/8"-16×50	1
75	Винт	3/8"-16×105	4
76	Шайба плоская	Ø10.4×Ø25×2.0	4
77	Шайба плоская	Ø10.4×Ø14×1.5	1
78	Болт	3/8"×55	2

79	Гайка стопорная	3/8"-16	2
80	Ключ квадратный		2
81	Болт	3/8"-16×55×20	2
82	Гайка стопорная	3/8"-16×(7.6 ~ 8.0)	2
83	Винт	5/16-18×16.0	4
84	Гайка стопорная	5/16"-18	12
85	Болт	M6"×12	2
86	Шайба плоская	Ø6.5×Ø25.4×2.0	3
87	Болт	M6×12	2
88	Болт	M6×40	8
89	Болт	5/16"×20	4
90	Болт	5/16"-18×58×20	3
91	Шайба пружинная	M8(5/16)	11
92	Болт	5/16"×35	8
93	Болт	1/4-20×15	4
94	Болт	1/4"-20×65	2
95	Гайка стопорная		2
96	Ось		1
97	Ручка регулировки		1
98	Втулка подшипника		8
99	Валик		2
100	Подшипник	6300ZZ	2
101	Подшипник	R12ZZ	2
102	Подшипник	6201ZZ	8
103	Эластичный ограничитель		1
104	Болт	M6×15	1
105	Болт	M6×20	1
106	Болт	3/8"×20	4
107	Винт	#3-24×9.5	2
108	Болт	1/4"-20×12.7	4
109	Шайба пружинная	M6(1/4)	5
110	Шайба плоская	Ø6.5×Ø15×1.5	5
111	Болт	1/4"×20	3

# Схема тренажера в разобранном виде



## Технические характеристики

Назначение	профессиональное
Посадка	горизонтальная
Рама	высокопрочная с двухслойной покраской
Система нагружения	электромагнитная (EMS)
Кол-во уровней нагрузки	24
Регулировка нагрузки	автоматическая
Маховик	15 кг (инерционный вес)
Педалный узел	литой шатун на подшипниках
Сидение	комфортабельное сиденье со спинкой, профессионального класса
Регулировка положения сидения	по горизонтали
Регулировка положения руля	нет
Педали	самобалансирующиеся, с регулируемыми ремешками
Поручни	передние поручни с разноплановыми хватами эргономичные задние поручни с удобным расположением датчиков пульса
Измерение пульса	сенсорные датчики на задних поручнях
Консоль	многофункциональный LCD основной дисплей с графической матрицей и цветной подсветкой
Показания консоли	время, скорость, дистанция, уровень нагрузки, расход калорий, пульс, темп, ватт, фитнес тест, температура в помещении
Кол-во программ	23
Спецификации программ	12 предустановленных программ, быстрый старт, ручной режим, 4 пользовательские, 4 пульсозависимые, программа Ватт
Мультимедиа	воспроизведение аудио файлов, встроенные динамики
Зарядка смартфона	есть
Разъемы	AUX IN (воспроизведение аудио через смартфон/MP3), USB для подзарядки смартфона
Держатель смартфона	есть
Держатель планшета	есть
Вентилятор	есть
Транспортировочные ролики	есть
Размер в рабочем состоянии (Д*Ш*В)	160×66×134 см

Вес нетто	50 кг.
Вес брутто	59 кг
Размеры упаковки	161×38×76 см (упаковка 1 шт. в 1 коробке)
Компенсаторы неровности пола	есть (2 регулируемых опоры)
Держатель бутылки	есть
Дополнительно	Быстрые клавиши регулировки нагрузки на поручнях эргономичная форма корпуса обеспечивает удобную посадку на тренажер, не приподнимая высоко ногу Направляющая сиденья из алюминиевого сплава
Макс. вес пользователя	160 кг
Питание	220В
Энергосбережение	есть
Гарантия	3 года
Производитель	BRONZE GYM
Страна изготовления	КНР

Поставщик: ООО «Фитатлон», 115230, г. Москва, Каширское шоссе, д.13 Б, эт. 5, пом. 1, ком. 31. Дата изготовления указана на упаковке тренажера.

\*Упаковка содержит информацию о дате изготовления оборудования, указанную в виде шифра. Пример: С190122,

где 19 – год изготовления,

01 – месяц изготовления,

22 – внутренний номер учета.

Оборудование сертифицировано в соответствии с Техническим Регламентом Таможенного Союза.

\*Производитель оставляет за собой право вносить изменения в конструкцию тренажера, не ухудшающие значительно его основные технические характеристики.

Последнюю версию Руководства пользователя можно найти на сайте поставщика ООО «Фитатлон»: [www.fitathlon.ru](http://www.fitathlon.ru)

**ВНИМАНИЕ!**

**ЕАС**

**ТРЕНАЖЕР ПРЕДНАЗНАЧЕН ДЛЯ КОММЕРЧЕСКОГО  
ИСПОЛЬЗОВАНИЯ**

Дополнительная информация

Торговая марка: BROZE GYM

Модель: R800M

Сделано в К.Н.Р.

Импортер и Уполномоченная изготовителем организация: ООО «Фитатлон», 115230, Россия, г. Москва, Каширское шоссе, дом 13Б, 5 этаж, комната №31 в помещении №1.

Данный товар реализуется в соответствии с требованиями законодательства Российской Федерации.

Для подтверждения даты покупки товара при гарантийном ремонте или предъявлении иных предусмотренных законом требований, убедительно просим вас сохранять сопроводительные документы (чек, квитанцию, иные документы, подтверждающие дату и место покупки).







