

# MATRIX

## T1XE VA БЕГОВАЯ ДОРОЖКА



**РУКОВОДСТВО ПОЛЬЗОВАТЕЛЯ**

## Уважаемый покупатель!

Поздравляем с удачным приобретением! Вы приобрели современный тренажер, который, как мы надеемся, станет Вашим лучшим помощником. Он сочетает в себе передовые технологии и современный дизайн.

Постоянно используя этот тренажер, Вы сможете укрепить сердечно-сосудистую систему и приобрести хорошую физическую форму. Надеемся, что данная модель удовлетворит все Ваши требования.

Прежде чем приступить к использованию тренажера, внимательно изучите настоящее руководство и сохраните его для дальнейшего использования. В случае возникших дополнительных вопросов обратитесь к продавцу или дилеру, который проконсультирует Вас и поможет устранить возникшую проблему.

Обязательно сохраняйте инструкцию по эксплуатации, это поможет Вам по прошествии времени вспомнить о функциях тренажера и правилах его использования.

Если у Вас возникли какие-либо вопросы по эксплуатации данного тренажера, свяжитесь со службой технической поддержки или уполномоченным дилером, у которого Вы приобрели тренажер.

## Меры безопасности

### Внимание!

Перед тем как приступить к тренировкам настоятельно рекомендуем пройти полное медицинское обследование, особенно если у Вас есть наследственная предрасположенность к повышенному давлению или сердечно-сосудистым заболеваниям. Неправильное или чрезмерно интенсивное выполнение упражнений может повредить Вашему здоровью.

Тренажер предназначен для коммерческого использования. В целях обеспечения безопасности и надежной работы оборудования перед использованием тренажера ознакомьтесь с инструкцией.

При использовании тренажера следует соблюдать следующие базовые меры предосторожности:

- **ОСТОРОЖНО!** Во избежание удара током отключайте тренажер от сети после окончания использования и перед чисткой;
- **ВНИМАНИЕ!** Не следует оставлять включенный тренажер без присмотра во избежание удара током. Если тренажер не используется или производится его ремонт, установка или снятие комплектующих, отключите его от сети;
- Используйте тренажер только по назначению, описанному в данном руководстве. Во избежание получения травм используйте только те аксессуары, которые рекомендованы производителем;
- Во избежание травм и удара током не вставляйте какие-либо предметы в отверстия на тренажере;
- Не снимайте кожухи консоли. Ремонт тренажера должен производиться только сотрудниками сервисного центра;
- Не используйте тренажер, если заблокированы вентиляционные отверстия. Поддерживайте их в чистоте, удаляйте скапливающуюся пыль, волосы и т.д.;
- Не используйте тренажер, если у него повреждены шнур питания или вилка, если он работает некорректно, был поврежден или побывал в воде. Доставьте тренажер в сервисный центр для осмотра и ремонта;
- Не перемещайте тренажер за шнур питания и не используйте шнур как ручку;
- Шнуры питания не должны соприкасаться с нагревающимися поверхностями;
- Дети и лица с ограниченными возможностями могут находиться рядом с включенным тренажером или использовать его только под наблюдением;
- Тренажер не предназначен для использования вне помещения;
- Не пользуйтесь тренажером в местах, где распыляются аэрозоли или осуществляется подача

кислорода;

- Для отключения переведите тумблеры включения/выключения в положение «выкл.(OFF)», а затем отключите шнур питания из розетки;
- Подключайте тренажер только к заземленной розетке;
- Не подставляйте руки под движущиеся части тренажера, следите, чтобы ваша одежда не попала в движущиеся части тренажера;
- Будьте осторожны при подходе к тренажеру и спуске с него.

**ОСТОРОЖНО!** Если вы почувствовали боль в груди, тошноту, головокружение или одышку, немедленно ПРЕКРАТИТЕ занятия на тренажере. Прежде чем возобновлять тренировки обратитесь за консультацией к врачу.

## Инструкция по заземлению

Беговая дорожка должна быть заземлена. В случае сбоя или поломки заземление создает путь для электрического тока с минимальным сопротивлением, что снижает риск удара током. Тренажер оснащен шнуром с жилой для заземления и вилкой с ножкой заземления. Он должен подключаться к соответствующей розетке, установленной и заземленной с соблюдением действующих нормативов. Несоблюдение данных инструкций может привести к утрате гарантии.

**ОСТОРОЖНО!** Неправильное подключение может стать причиной удара током. Если у вас возникли сомнения в правильности заземления, обратитесь к электрику или представителю сервисной службы. Не меняйте вилку тренажера. Если комплектуемая вилка не подходит к вашей розетке, обратитесь к электрику и установите нужную розетку.

### ТРЕНАЖЕРЫ, РАССЧИТАННЫЕ НА СЕТЬ НАПРЯЖЕНИЕМ 120 вольт

Тренажеры Matrix 120 рассчитаны на использование в сети с номинальным напряжением 120 вольт и кольцевое заземление. Беговая дорожка должна подключаться к розетке стандарта NEMA5-20R, имеющей ту же конфигурацию, что и вилка. Использование адаптера для подключения тренажера не допускается.

### ТРЕНАЖЕРЫ, РАССЧИТАННЫЕ НА СЕТЬ НАПРЯЖЕНИЕМ 220 вольт

Тренажеры Matrix 220 рассчитаны на использование в сети с номинальным напряжением 220 вольт и кольцевое заземление. Беговая дорожка должна подключаться к розетке стандарта NEMA6-20R, имеющей ту же конфигурацию, что и вилка. Использование адаптера для подключения тренажера не допускается.

## Транспортировка/Хранение/Ввод в эксплуатацию

### Транспортировка и эксплуатация тренажера:

1. Тренажер должен транспортироваться только в заводской упаковке;
2. Заводская упаковка не должна быть нарушена;
3. При транспортировке тренажер должен быть надежно защищен от дождя, влаги, атмосферных осадков, механических перегрузок.

### Хранение тренажера:

Тренажер рекомендуется хранить и использовать только в сухих отапливаемых помещениях со следующими значениями:

1. температура + 10 - + 35 С;
2. влажность: 50 -75%;
3. Если Ваш тренажер хранился при низкой температуре или в условиях высокой влажности (имеет следы конденсации влаги), необходимо перед эксплуатацией выдержать его в нормальных условиях не менее 2 – 4 часов и только после этого можно приступить к эксплуатации.

## Настройка оборудования

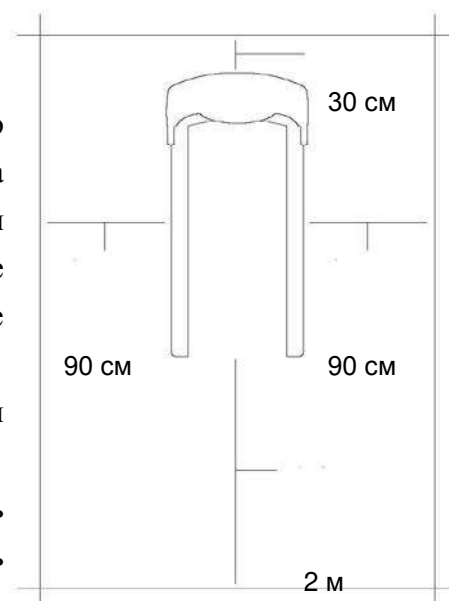
### ВЫБОР МЕСТА ДЛЯ ТРЕНАЖЕРА

Место, где установлен тренажер, должно быть хорошо освещенным и проветриваемым. Установите тренажер на твердой, ровной поверхности, так, чтобы расстояние от стены или других предметов было достаточным (свободное пространство должно быть не менее 60 см по бокам, не менее 30 см перед оборудованием, не менее 60 см позади него).

Свободное пространство сзади тренажера обеспечит вам комфортный подход к тренажеру и спуск с него

Если вы ставите тренажер на ковер, необходимо подложить под него коврик из твердого пластика, чтобы предохранить ковер и оборудование от возможных повреждений.

Не размещайте тренажер в помещениях с высокой влажностью, например, рядом с парной, сауной или закрытым бассейном. Водяные пары или хлор могут отрицательно повлиять на электронные и другие компоненты тренажера. Рекомендуется устанавливать тренажер в комфортном помещении.



## РЕКОМЕНДАЦИИ ПО СБОРКЕ

Перед сборкой тренажера тщательно изучите ее последовательность и выполняйте все рекомендации. Используйте для сборки приложенный или рекомендуемый инструмент. Убедитесь, что в наличии имеются все детали и они не повреждены. Не прикладывайте чрезмерных усилий к инструменту во избежание травм и повреждения элементов конструкции тренажера. Сначала соберите все детали тренажера, не до конца затянув гайки и болты, и, убедившись, что конструкция собрана правильно, затяните их до конца.

## Техническое обслуживание/ Гарантия/ Ремонт

### ЧИСТКА БЕГОВОЙ ДОРОЖКИ

*Регулярное и своевременное техническое обслуживание продлевает срок службы тренажера и сводит ваши обращения в сервисную службу до минимума. Для этого мы рекомендуем вам выполнять следующие профилактические процедуры.*

#### Рекомендации по уходу

Перед любым обслуживанием обязательно отключайте тренажер от электрической сети. К обслуживанию можно приступать примерно через 60 секунд, когда произойдет полное обесточивание внутренних электрических цепей тренажера. Регулярно осматривайте Ваш тренажер на предмет отсутствия попадания посторонних предметов, пыли и грязи в тренажер.

Не применяйте абразивные препараты, агрессивные жидкости для чистки рабочих поверхностей тренажера – ацетон, бензин, уайт-спирит, бензол и их производные во избежание повреждения лакокрасочных покрытий и пластиковых деталей.

Для ухода рекомендуется применять слегка смоченную нейтральным раствором моющей жидкости ткань с последующей протиркой сухой тканью.

### ПОСЛЕ КАЖДОЙ ТРЕНИРОВКИ (ЕЖЕДНЕВНО)

Почистите и осмотрите беговую дорожку, выполнив следующие действия:

- Выключите тумблер питания беговой дорожки, затем отключите ее от сети.
- Протрите беговое полотно, корпус, кожух двигателя и консоль влажной тряпкой. Не используйте растворители, они могут повредить тренажер.
- Осмотрите шнур питания. Если он поврежден, обратитесь к представителям компании-продавца.
- Убедитесь, что шнур не попал под транспортировочные колёсики тренажера или в другое место, где он может оказаться защемлен или оборван.

- Проверьте натяжение и центровку бегового полотна. Убедитесь, что оно не повредит другие части тренажера из-за нарушения центровки.

- Убедитесь, что тренажер находится на достаточном расстоянии от стен (не менее 50 см).

#### ЕЖЕНЕДЕЛЬНО

Уборка от пыли и мусора поверхности под беговой дорожкой:

- Выключите тумблер беговой дорожки, затем отключите ее от сети.
- Сложите тренажер, убедившись в надежности его фиксации в вертикальном положении (для складных моделей).
- Переместите тренажер в другое место.
- Подметите или пропылесосьте пол, чтобы удалить пыль или другой мусор, который мог накопиться под беговой дорожкой.
- Поставьте тренажер обратно.
- 

- Выключите тумблер питания беговой дорожки, затем отключите ее от сети.
- Проверьте затяжку всех монтажных болтов тренажера.
- Выключите беговую дорожку и подождите 1 минуту.
- Снимите кожух двигателя. Дождитесь, пока все огни индикаторов на платах погаснут.
- Пропылесосьте сам двигатель и весь моторный отсек, чтобы удалить накопившийся пух или пыль. Невыполнение этой процедуры может привести к преждевременному отказу электрических компонентов.
- Пропылесосьте и протрите беговое полотно влажной тряпкой. Удалите с помощью пылесоса черные или белые частички, которые могут скопиться вокруг тренажера. Их появление является результатом нормальной работы беговой дорожки.

Дека и беговое полотно – это детали тренажера, требующие особого внимания. Важно соблюдать требования эксплуатации во избежание преждевременного износа этих деталей. Периодически проверять и проводить центровку и подтягивание бегового полотна, а при необходимости и техническое обслуживание беговой дорожки.

#### РЕКОМЕНДАЦИИ ПО ТЕХНИЧЕСКОМУ ОБСЛУЖИВАНИЮ КОММЕРЧЕСКИХ БЕГОВЫХ ДОРОЖЕК

В процессе эксплуатации беговой дорожки, происходит стирание и высыхание фрикционного слоя смазки, которая обеспечивает скольжение полотна по деке и возникает необходимость нанесения

нового слоя смазки.

#### **Типичные признаки необходимости смазки деки:**

- - сильный нагрев бегового полотна, запах нагретой резины.
- - перегрев электродвигателя, резкий запах пластмассы, нагрев крышки моторного отсека.
- - отключение электродвигателя во время занятий.
- - появление текстовых или цифровых сообщений на дисплее консоли и остановка дорожки.
- - токовая нагрузка на электродвигатель более 5,5 Ампер (АС)

• Обращаем Ваше внимание, что несвоевременная смазка деки приводит к повышенному трению и нагрузке на электродвигатель, что может привести к поломке электродвигателя и электронных плат управления дорожкой, повреждению и преждевременному износу деки и бегового полотна.

Дека беговой дорожки обрабатывается силиконовой смазкой на Заводе-Изготовителе.

- 
- Изготовитель рекомендует проводить техобслуживание и смазку деки
- со следующей периодичностью:
- При эксплуатации тренажёра 12 часов в день- ежемесячно.
- При эксплуатации тренажёра 8 часов в день- каждые два месяца
- При эксплуатации тренажёра 4 часа в день- каждые три месяца.
- Нанесение слишком большого количества смазки, приводит к проскальзыванию переднего вала и бегового полотна.
- Если тренажёр не эксплуатировался более двух месяцев, перед началом эксплуатации необходимо смазать деку смазкой.
- Перед нанесением нового слоя смазки, необходимо очистить деку от грязи и остатков старого слоя смазки.
- 
- Регулярное и своевременное техническое обслуживание продлевает срок службы тренажёра.
- 
- В любом случае, даже при регулярном обслуживании необходимо контролировать и проверять состояние деки и бегового полотна, токовую нагрузку на электродвигатель и принимать решение в зависимости от их технического состояния.
- Регулярное техобслуживание не гарантирует, нормальную работу в течении гарантийного срока службы комплектующих беговой дорожки ( дека, полотно и т.п.) , если пользователями нарушаются



правила эксплуатации тренажёра .

#### *Рекомендации по сборке*

Не включайте тренажёр в сеть и не нажимайте кнопку Старт, не изучив рекомендации по настройке консоли и не выполнив все необходимые действия для её настройки под данную модель тренажёра.

При включении и перед запуском, убедитесь, что консоль настроена именно на вашу модель тренажёра иначе возможна поломка механизмов тренажёра при запуске.

Перед сборкой тренажера тщательно изучите ее последовательность и выполняйте все рекомендации. Используйте для сборки прикладываемый или рекомендуемый инструмент. Убедитесь, что в наличии имеются все детали и они не повреждены. Не прикладывайте чрезмерных усилий к инструменту во избежание травм и повреждения элементов конструкции тренажера.

Сначала соберите все компоненты, неплотно закрепив гайки и болты, и, убедившись, что конструкция собрана правильно, окончательно затяните их.

**Тренажёр предназначен для коммерческого использования.**

**Условия гарантии и сервисного обслуживания указаны в Гарантийном талоне.**  
**Убедитесь, что вы ознакомились с содержанием Гарантийного талона.**  
**Не выбрасывайте гарантийный талон.**

**MATRIX ГАРАНТИЙНЫЙ ТАЛОН**

Имя, фамилия: \_\_\_\_\_ Серийный номер: \_\_\_\_\_

**Условия гарантии**

ВАОГ полагается (для всех лиц, указанных ниже) компания и ее филиалы (включая лиц):

С условиями гарантии обязательна ознакомлен. Гарантийный талон действителен только в комплекте с устройством. \_\_\_\_\_

**Сервисное обслуживание**

Имя: \_\_\_\_\_ Дата приема: \_\_\_\_\_

Адрес и телефон клиента: \_\_\_\_\_

С/Ю программы: \_\_\_\_\_ МП: \_\_\_\_\_

Наименование и артикул изделия:

**Сроки гарантийного обслуживания (указаны в годах)**

Коды обслуживания:	Год	Второй год	3-й год	4-й год	5-й год
Срок 15, 10, 5, 3, 2					
Срок 15, 10, 5, 3, 2, 1, 0, 1					
Срок 15, 10, 5, 3, 2, 1, 0, 1					

**Сроки обслуживания:**

Коды обслуживания:	Год	Срок	Услуга	Сроки	Другие виды
Срок 15, 10, 5, 3, 2, 1, 0, 1					
Срок 15, 10, 5, 3, 2, 1, 0, 1					
Срок 15, 10, 5, 3, 2, 1, 0, 1					

**По вопросам сервисного обслуживания обращайтесь:**  
 753377, г. Москва, Сапунский проезд, 5, стр. 9, тел. +7 (495) 275-28-84 (СБ, ПП), info@matrix.ru, или в любой сервисный центр, в котором было приобретено оборудование.

Гарантийный талон действителен с 1 января 2015 г.

**Техническое обслуживание и сервисное обслуживание**

1. Настоящим талоном предоставляется гарантия на оборудование (далее - Оборудование) в течение всего срока его эксплуатации в условиях нормального домашнего использования. Настоящим талоном предоставляется гарантия на Оборудование, приобретенное в период с 1 января 2015 г. по 31 декабря 2015 г. Гарантия не распространяется на Оборудование, приобретенное в период с 1 января 2015 г. по 31 декабря 2015 г. Гарантия не распространяется на Оборудование, приобретенное в период с 1 января 2015 г. по 31 декабря 2015 г. Гарантия не распространяется на Оборудование, приобретенное в период с 1 января 2015 г. по 31 декабря 2015 г.

2. Гарантия распространяется на Оборудование, приобретенное в период с 1 января 2015 г. по 31 декабря 2015 г. Гарантия не распространяется на Оборудование, приобретенное в период с 1 января 2015 г. по 31 декабря 2015 г. Гарантия не распространяется на Оборудование, приобретенное в период с 1 января 2015 г. по 31 декабря 2015 г.

3. Гарантия не распространяется на Оборудование, приобретенное в период с 1 января 2015 г. по 31 декабря 2015 г. Гарантия не распространяется на Оборудование, приобретенное в период с 1 января 2015 г. по 31 декабря 2015 г. Гарантия не распространяется на Оборудование, приобретенное в период с 1 января 2015 г. по 31 декабря 2015 г.

4. Гарантия не распространяется на Оборудование, приобретенное в период с 1 января 2015 г. по 31 декабря 2015 г. Гарантия не распространяется на Оборудование, приобретенное в период с 1 января 2015 г. по 31 декабря 2015 г. Гарантия не распространяется на Оборудование, приобретенное в период с 1 января 2015 г. по 31 декабря 2015 г.

5. Гарантия не распространяется на Оборудование, приобретенное в период с 1 января 2015 г. по 31 декабря 2015 г. Гарантия не распространяется на Оборудование, приобретенное в период с 1 января 2015 г. по 31 декабря 2015 г. Гарантия не распространяется на Оборудование, приобретенное в период с 1 января 2015 г. по 31 декабря 2015 г.

6. Гарантия не распространяется на Оборудование, приобретенное в период с 1 января 2015 г. по 31 декабря 2015 г. Гарантия не распространяется на Оборудование, приобретенное в период с 1 января 2015 г. по 31 декабря 2015 г. Гарантия не распространяется на Оборудование, приобретенное в период с 1 января 2015 г. по 31 декабря 2015 г.

7. Гарантия не распространяется на Оборудование, приобретенное в период с 1 января 2015 г. по 31 декабря 2015 г. Гарантия не распространяется на Оборудование, приобретенное в период с 1 января 2015 г. по 31 декабря 2015 г. Гарантия не распространяется на Оборудование, приобретенное в период с 1 января 2015 г. по 31 декабря 2015 г.

8. Гарантия не распространяется на Оборудование, приобретенное в период с 1 января 2015 г. по 31 декабря 2015 г. Гарантия не распространяется на Оборудование, приобретенное в период с 1 января 2015 г. по 31 декабря 2015 г. Гарантия не распространяется на Оборудование, приобретенное в период с 1 января 2015 г. по 31 декабря 2015 г.

9. Гарантия не распространяется на Оборудование, приобретенное в период с 1 января 2015 г. по 31 декабря 2015 г. Гарантия не распространяется на Оборудование, приобретенное в период с 1 января 2015 г. по 31 декабря 2015 г. Гарантия не распространяется на Оборудование, приобретенное в период с 1 января 2015 г. по 31 декабря 2015 г.

10. Гарантия не распространяется на Оборудование, приобретенное в период с 1 января 2015 г. по 31 декабря 2015 г. Гарантия не распространяется на Оборудование, приобретенное в период с 1 января 2015 г. по 31 декабря 2015 г. Гарантия не распространяется на Оборудование, приобретенное в период с 1 января 2015 г. по 31 декабря 2015 г.

## Указания по утилизации

### ИНФОРМАЦИЯ ДЛЯ ПОЛЬЗОВАТЕЛЯ

Данный тренажер не относится к бытовым отходам. Пожалуйста, не выбрасывайте оборудование либо элементы питания вместе с бытовыми отходами, для утилизации использованных элементов питания пользуйтесь действующими в Вашей стране системами возврата и сбора для утилизации.

Надлежащий раздельный сбор разобранных приборов, которые впоследствии отправятся на переработку, утилизацию или экологичное захоронение, способствует предотвращению возможных негативных воздействий на окружающую среду и здоровье человека, а также позволяет повторно использовать материалы, из которых изготовлено устройство. За незаконную утилизацию устройства пользователь может быть привлечен к административной ответственности, предусмотренной действующим законодательством.

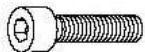

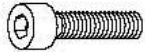
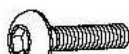




## Сборка оборудования

### ВНИМАНИЕ

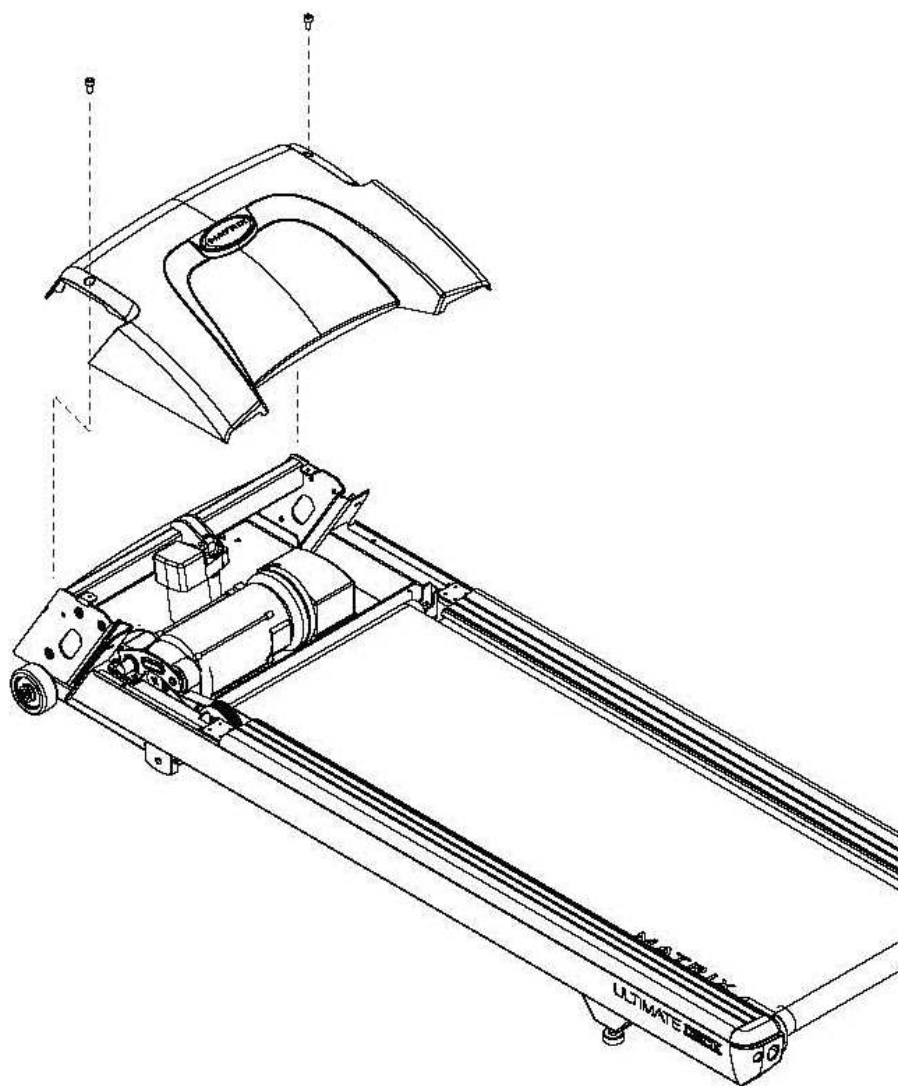
Прежде чем начать сборку тренажера, внимательно ознакомьтесь с инструкциями, незатянутые детали, а также неправильно закрепленные части тренажера могут привести к появлению шума, а также поломки оборудования.

### КРЕПЕЖ И ИНСТРУМЕНТЫ

Рисунок	Описание	Кол-во	Цвет упаковки
	11 – Винт М8*1,25Р*25L	8	Синий
	12 – Шайба Φ8,2*Φ19*2,0t	8	Синий
	14 -- Винт М8*1.25 Р*20L	4	Черный
	15 -- Винт М8*1.25 Р*20L	6	Белый
	12 – Шайба Φ8,2*Φ19*2,0t	6	Белый
	18 – Винт М8*1,25Р*16L	4	Желтый

## ШАГ 1

- 1. Срежьте желтые стягивающие ленты.
  2. Снимите кожух моторного отсека



## ШАГ 2

### Сборочный комплект синего цвета:



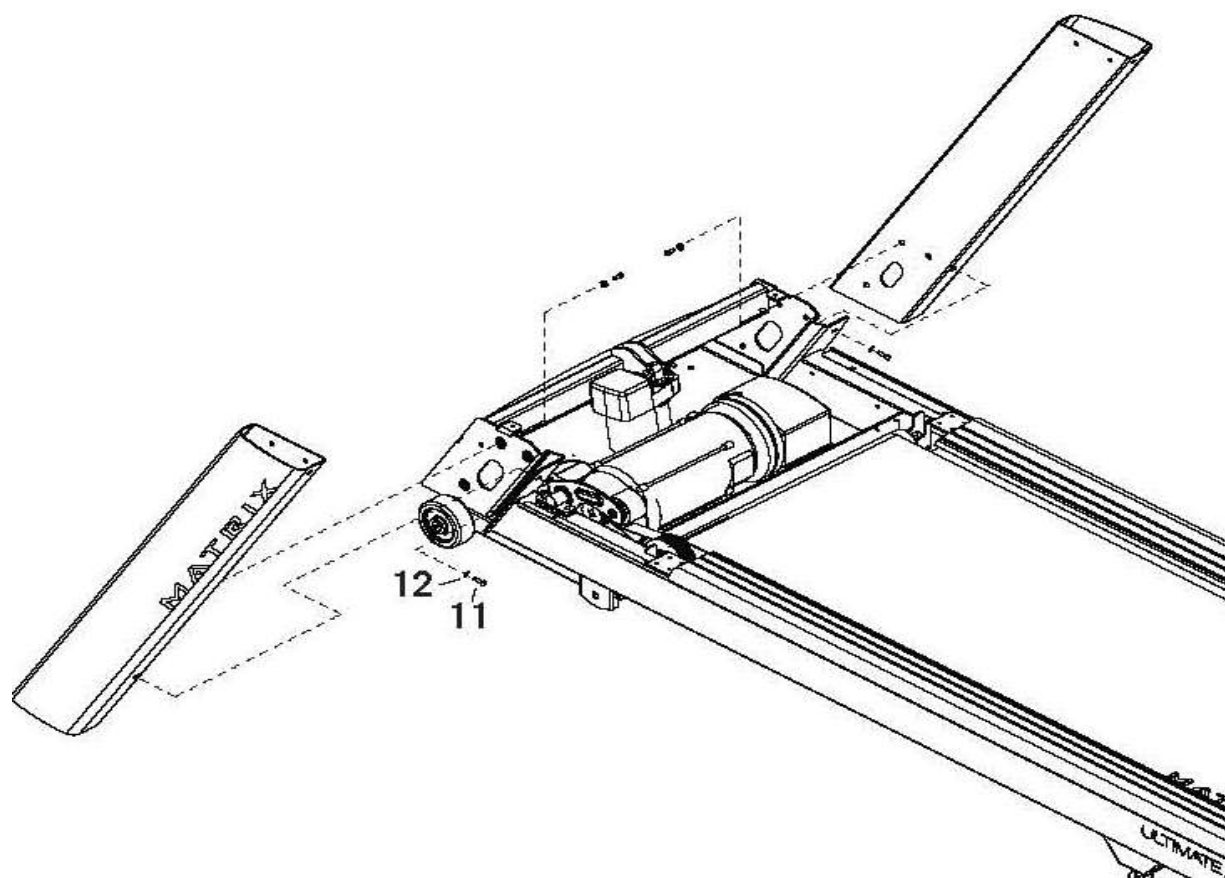
11 - Болт  
Кол-во: 8 шт.



12 - Шайба  
Кол-во: 8 шт.

1. Откройте сборочный комплект синего цвета.
2. Закрепите стойки консоли на консоли с помощью 4 болтов (11) и 4 шайб (12)

**Примечание:** Обратите внимание, что стойки имеют отметки L и R (левая и правая).



### ШАГ 3

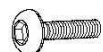
#### Сборочный комплект желтого цвета:



18-Винт

Кол-во: 2 шт.

#### Сборочный комплект синего цвета:



15-Винт

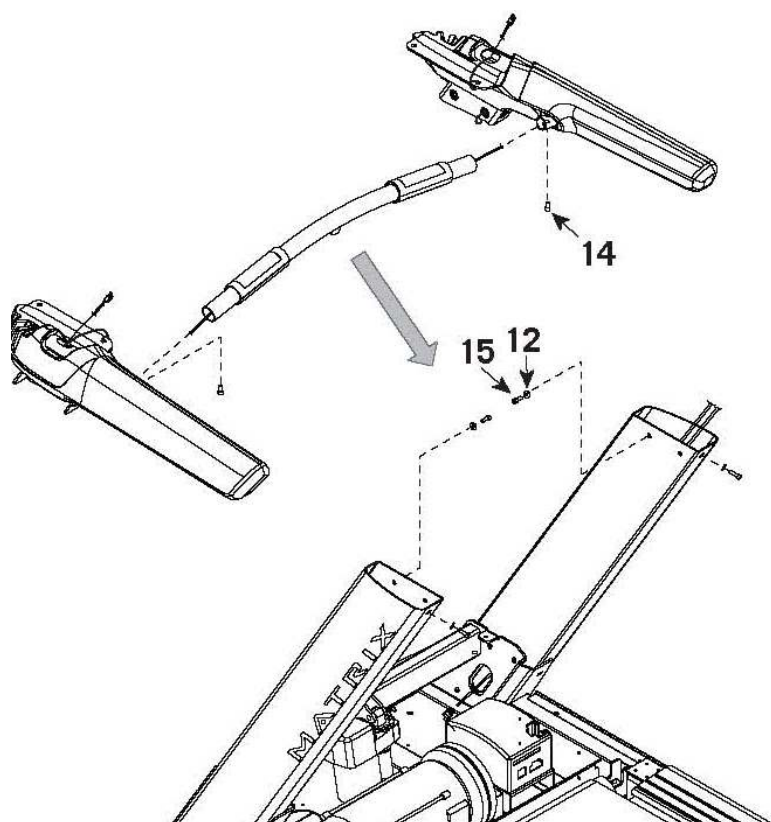
Кол-во: 6 шт.



12-Шайба

Кол-во: 6 шт.

1. Откройте сборочные комплекты.
2. Закрепите опору консоли на стойках, используя винты 18 и 15 и шайбы 12.
3. Протяните провода через правую стойку консоли. Кабель консоли должен находиться в верхней части стойки. **Будьте аккуратны – не перетяните провода.**



## ШАГ 4

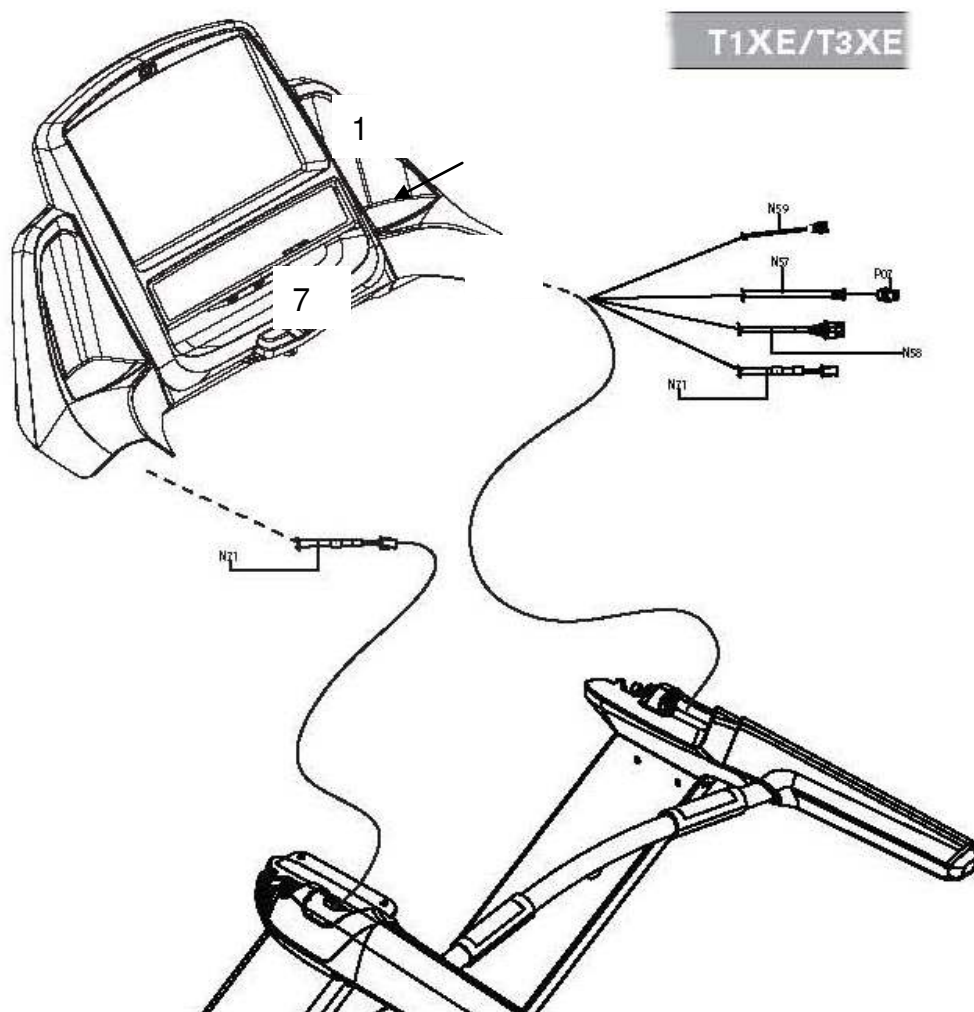
### Сборочный комплект черного цвета:



14-Винт

Кол-во: 4 шт.

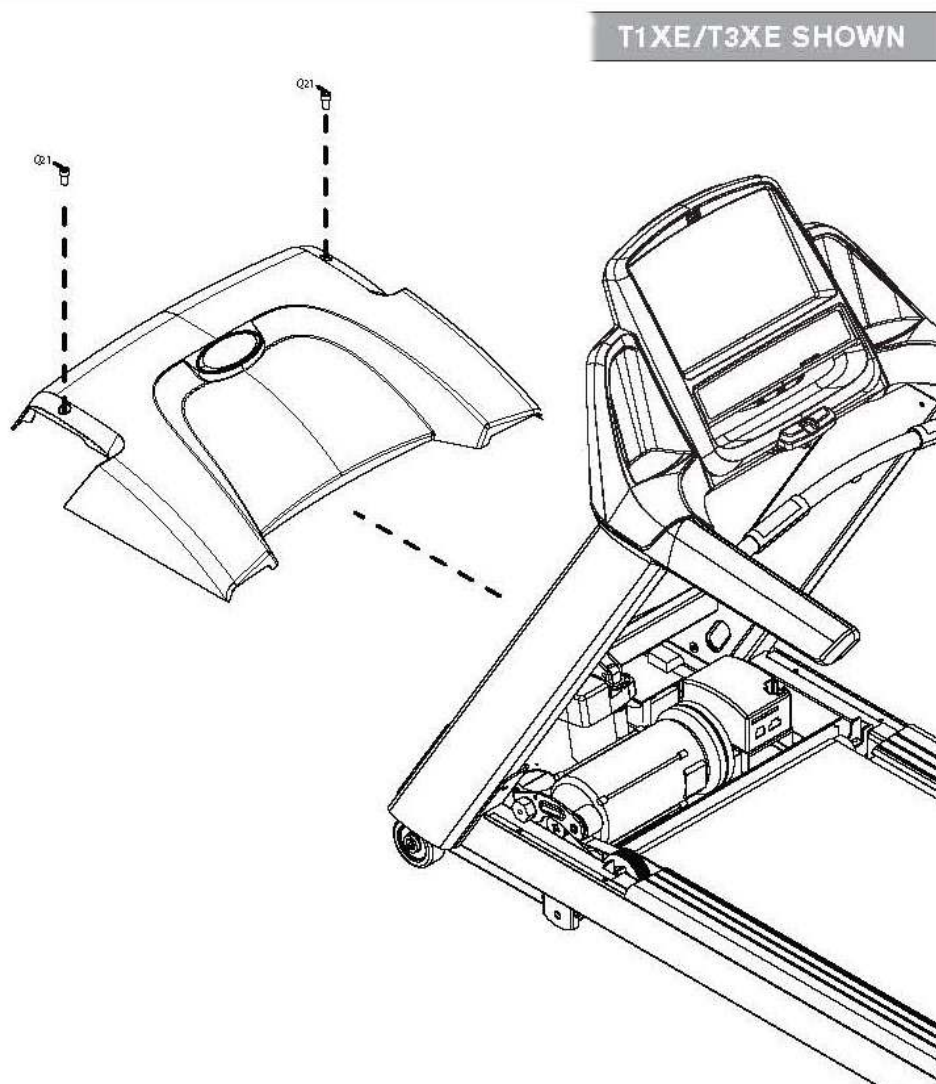
1. Откройте сборочный комплект.
2. Закрепите консоль на опоре консоли 2 болтами (14), 4 шайбами **Будьте аккуратны – не перетяните провода.**





## ШАГ 5

1. Закрепите крышку мотора.





## Работа с консолью



- A) GO: Начало тренировки.
- B) ENTER: Подтверждение настроек каждой программы.
- C) UP/DOWN INCLINE (Вверх/Вниз Угол наклона): Регулировка угла наклона.
- D) UP/DOWN SPEED: Изменение скорости.
- E) STOP: Завершение тренировки. Вывод общей информации о тренировке на дисплей.
- F) PAUSE: Пауза.
- G) COOL DOWN (Охлаждение): Начало режима охлаждения консоли. Режим охлаждения зависит от длительности тренировки. Для тренировки продолжительностью 19 минут и менее режим охлаждения составит 2 минуты, для тренировки с продолжительностью более 20 минут – от 5 минут для охлаждения.
- H) EMERGENCT STOP: Кнопка экстренной остановки, поверните ее в исходное положение для продолжения тренировки.
- I) VOLUME UP/DOWN (Звук): Регулирование громкости через наушники, а также встроенный TV или iPod.
- J) CHANNEL UP/DOWN (Каналы): Выбор каналов.
- K) MUTE (БЕЗЗВУЧНЫЙ РЕЖИМ): Включение/выключение звука.
- L) ТИТРЫ: Включение/выключение.
- M) HOME: Возврат на домашнюю страницу.
- N) LAST CHANNEL (Последний канал): Переключение между текущим и предыдущим каналами.

## ОПИСАНИЕ ТРЕНИРОВОК

### QUICK START (Быстрый старт)

Нажмите кнопку GO, чтобы зайти в режим ручной режим консоли. Затраты на энергию будут рассчитываться с учетом веса пользователя, установленного по умолчанию.

### MANUAL (Ручное управление тренировкой)

Ручное управление – это тренировка, где вы в любое время можете вручную регулировать уровень сопротивления. В данном режиме вам нужно произвести некоторые настройки – ввести вес пользователя, что компьютер правильно рассчитал количество сжигаемых калорий.

Для того чтобы войти в режим ручного управления НЕОБХОДИМО:

- 1) Нажмите кнопку MANUAL, затем ENTER;
- 2) Введите время тренировки, используя кнопки навигации(стрелки), затем нажмите ENTER;
- 3) Введите вес пользователя (вес пользователя необходим для расчета сожженных калорий во время тренировки), используя кнопки UP/DOWN, затем нажмите ENTER;
- 4) Задайте необходимый уровень наклона с помощью кнопок UP/DOWN, затем нажмите ENTER;
- 5) Установите желаемую скорость тренировки, используя кнопки UP/DOWN, затем нажмите ENTER;
- 6) Нажмите кнопку GO для начала тренировки.

Для того чтобы зайти в данную тренировку на консолях T1xe/T3xe следуйте указаниям на дисплее.

На тренажерах Matrix установлены программы, в основе которых лежат различные уровни сложности сопротивления.

Ниже приведена краткая информация о тренировках:

### ROLLING («Качели»)

Rolling hills - это программа, где уровень сопротивления будет меняться автоматически, имитируя пешую прогулку или пробежку по холмам. Для консолей T1x и T3x используйте инструкции, приведенные ниже:

- 1) Выберите кнопку ROLLING HILLS, затем подтвердите нажатием ENTER;
- 2) Установите интенсивность тренировки с помощью кнопок UP/DOWN, затем нажмите ENTER;
- 3) Введите время тренировки, используя кнопки UP/DOWN, затем нажмите ENTER;
- 4) Введите вес пользователя (вес пользователя необходим для расчета сожженных калорий во время тренировки), используя кнопки UP/DOWN или кнопки навигации, затем нажмите

ENTER;

- 5) Нажмите кнопку GO для начала тренировки.

Для того чтобы зайти в данную тренировку на консолях T1x/T3x следуйте указаниям на дисплее.

### **FAT BURN (СЖИГАНИЕ ЖИРА)**

FAT BURN - программа, направленная на сжигание жировых клеток посредством изменения уровня сопротивления.

Для консолей T1x и T3x используйте инструкции, приведенные ниже:

- 1) Выберите FAT BURN, затем подтвердите нажатием ENTER.
- 2) Задайте необходимый уровень интенсивности с помощью кнопок UP/DOWN, затем нажмите ENTER.
- 3) Введите время тренировки, используя кнопки UP/DOWN, затем нажмите ENTER.
- 4) Введите вес пользователя (вес пользователя необходим для расчета сожженных калорий во время тренировки), используя кнопки UP/, затем нажмите ENTER.
- 5) Нажмите кнопку GO для начала тренировки.

Для того чтобы зайти в данную тренировку на консолях T1x/T3x следуйте указаниям на дисплее.

### **5К (5 КИЛОМЕТРОВ)**

5К – программа, направленная на преодоление определенного расстояния – 5км., угол наклона меняется автоматически во время тренировки. Вы можете контролировать скорость.

Для консолей T1x и T3x используйте инструкции, приведенные ниже:

- 1) Выберите 5К, затем подтвердите нажатием ENTER.
- 2) Установите интенсивность тренировки с помощью кнопок UP/ DOWN, затем нажмите ENTER;
- 3) Введите вес пользователя (вес пользователя необходим для расчета сожженных калорий во время тренировки), используя кнопки UP/ DOWN, затем нажмите ENTER.
- 4) Нажмите кнопку GO для начала тренировки.

Для того чтобы зайти в данную тренировку на консолях T1x/T3x следуйте указаниям на дисплее.

### **HEART RATE CONTROL (КОНТРОЛЬ УРОВНЯ ПУЛЬСА)**

Одна из программ тренажера – пульсозависимая. Режим пульсозависимой тренировки позволяет пользователю получить уже рассчитанный программой уровень сопротивления. Уровень сопротивления зависит от целевой частоты пульса пользователя.

Целевая частота пульса =  $(220 - \text{ваш возраст}) * 100\%$ .

Пользователь может использовать нагрудный датчик пульса или держаться за поручни с датчиками пульса во время тренировки.

Для консолей T1x и T3x используйте инструкции, приведенные ниже:

- 1) Выберите HEART RATE, затем подтвердите нажатием ENTER;
- 2) Выбрав данную программу, вы можете контролировать изменение вашей скорости или угла наклона. Используйте соответствующие кнопки быстрой навигации : SPEED/INCLINE;
- 3) Введите возраст пользователя с помощью кнопок UP/DOWN, затем нажмите ENTER;
- 4) Введите ваше максимальное значение частоты пульса (%), используя кнопки UP/DOWN, затем нажмите ENTER;
- 5) Введите время тренировки, используя кнопки UP/DOWN, затем нажмите ENTER;
- 6) Введите вес пользователя (вес пользователя необходим для расчета сожженных калорий во время тренировки), используя кнопки UP/DOWN или кнопки навигации, затем нажмите ENTER.
- 7) Нажмите кнопку GO для начала тренировки.

Для того чтобы зайти в данную тренировку на консолях T1xe/T3xe следуйте указаниям на дисплее.

### **FIT TEST (Фит-тест)**

Программа Фит-тест измеряет работу сердечно-сосудистой системы и оценивает максимальный VO2 (VO2 max – показатель, характеризующий вашу способность поглощать и усваивать кислород).

**Тест Геркина** Был разработан доктором Ричардом Геркиным из медицинского центра при Управлении пожарной охраны г. Феникс, штат Аризона. Многие пожарные части в США используют данный вид проверки для оценки физической подготовки своих сотрудников. Тест требует постоянного мониторинга частоты пульса испытуемого, поэтому рекомендуется использование телеметрического нагрудного датчика.

Тренировка состоит из следующих этапов:

- Разогрев: продолжительность 3 минуты, скорость – 4,8 км/ч., угол наклона – 0%
- Этап 1: В три минуты беговая дорожка изменит скорость до 7,2 км/ч. Настоящая тренировка начинается с отметки 7,2 км/ч.
- Этап 2: Через минуту угол наклона достигнет 2%.
- Этап 3: Еще через минуту, скорость достигнет 8 км/ч.
- Этап 4-11: Каждую последующую минуту угол наклона будет увеличиваться на 2%, скорость будет увеличиваться на 0,8 км/ч. Как только пульс пользователя достигнет целевой зоны, и в течение 15 секунд он остается стабильным, тренировка будет продолжаться при набранном темпе.
- Завершение теста: Тренировка завершается если уровень целевого пульса пользователя будет не стабилен в пределах 15 секунд, либо если пользователь завершил тренировку всех 11 этапов. После завершения беговая дорожка автоматически включит программу охлаждения, которая будет длиться 3 минуты, при скорости 4,8 км/ч и наклоне 0%.

Для консолей T1x и T3x используйте инструкции, приведенные ниже:

1. Выберите Gerkin test, нажав кнопку FITNESS TEST, затем ENTER.
2. Введите возраст пользователя с помощью кнопок UP/DOWN, затем нажмите ENTER.
3. В окне сообщений появится значение вашего целевого пульса.
4. Кнопками UP/DOWN установите пол пользователя.
5. Введите вес пользователя (вес пользователя необходим для расчета сожженных калорий во время тренировки), используя кнопки UP/DOWN или кнопки навигации, затем нажмите ENTER.
6. В окне сообщений появится информация о тренировке: скорость 4,8км/ч, угол наклона 0%.
7. Нажмите кнопку GO для начала тренировки.

Для того чтобы зайти в данную тренировку на консолях T1xe/T3xe следуйте указаниям на дисплее.

### Нормы (VO2 max):

	Возраст	20-29	30-39	40-49	50-59	60+
Мужчина	Высокий	51,4+	50,4+	48,2+	45,3+	42,5+
	Хороший	51,3-46,8	50,3-44,6	48,1-41,8	45,2-38,5	42,4-35,3
	Средний	46,7-42,5	44,5-41,0	41,7-38,1	38,4-35,2	35,2-31,8
	Удовлетворительный	42,4-39,5	40,9-37,4	38,0-35,1	35,1-32,3	31,7-28,7
	Низкий	39,4 и ниже	37,3 и ниже	35,0 и ниже	32,2 и ниже	28,6 и ниже
Женщина	Высокий	44,2+	41,0+	39,5+	35,2+	35,2+
	Хороший	44,1-38,1	40,9-36,7	39,4-33,8	35,1-30,9	35,1-29,4
	Средний	38,0-35,2	36,6-33,8	33,7-30,9	30,8-28,2	29,3-25,8
	Удовлетворительный	35,1-32,3	33,7-30,5	30,8-28,3	28,1-25,5	25,7-23,8
	Низкий	32,2 и ниже	30,4 и ниже	28,2 и ниже	25,4 и ниже	23,7 и ниже

**Программа WFI (Wellness Fitness Initiative)** – это вариация программы тест Геркина. Она представляет собой одноминутные интервалы, с изменяющейся скоростью и углом наклона. Максимальное время тренировки – 12 мин 30 сек. Данная программа установлена только на консолях T3x.

Для консолей T5x используйте инструкции, приведенные ниже:

1. Выберите WFI test, нажав кнопку FITNESS TEST, затем ENTER;
2. Введите возраст пользователя с помощью кнопок UP/DOWN, затем нажмите ENTER;
3. В окне сообщений появится значение целевой зоны пульса;
4. Кнопками UP/DOWN установите пол пользователя;

5. Введитерост пользователя с помощью кнопок UP/DOWN, затем нажмите ENTER;
6. Введите вес пользователя (вес пользователя необходим для расчета сожженных калорий во время тренировки), используя кнопки UP/DOWN или кнопки навигации, затем нажмите ENTER;
7. Информация об индексе массы тела (значение BMI) будет отображено на дисплее, его значение зависит от данных о параметрах роста, веса и половой принадлежности пользователя;
8. В окне сообщений появится информация о тренировке: скорость 4,8км/ч, угол наклона 0%;
9. Нажмите кнопку GO или QUICK START для начала тренировки.

### **Программы военных тестов и теста Physical Efficiency Battery (PEB)**

Построены на прохождении определенных дистанций. Указанные дистанции используются соответствующими видами ВС. Задача испытуемого – максимально быстро преодолеть данное расстояние. По завершении теста на консоль выводится результат с оценками для разных видов ВС. Данная программа установлена только на консолях Т3х и Т3хе.

Для консолей Т5х используйте инструкции, приведенные ниже:

1. Выберите Military test, нажав кнопку FITNESS TEST, затем ENTER;
2. Введите возраст пользователя с помощью кнопок UP/DOWN, затем нажмите ENTER;
3. Кнопками UP/DOWN установите пол пользователя;
4. Введите вес пользователя (вес пользователя необходим для расчета сожженных калорий во время тренировки), используя кнопки UP/DOWN или кнопки навигации, затем нажмите ENTER;
5. Введите значение начальной скорости (по вашему желанию), используя кнопки UP/DOWN или кнопки навигации, затем нажмите ENTER;
6. Нажмите кнопку GO или QUICK START для начала тренировки.

Для того чтобы зайти в данную тренировку на консолях Т3хе следуйте указаниям на дисплее.

### **VIRTUAL ACTIVE (VA, ВИРТУАЛЬНЫЙ ЛАНДШАФТ)**

Виртуальный ландшафт - технология синхронизации тренажера и специально снятых видео роликов.

- 1) Нажмите кнопку VIRTUAL ACTIVE;
- 2) Введите время тренировки, используя кнопки UP/DOWN или кнопки навигации, затем нажмите ENTER;
- 3) Введите вес пользователя (вес пользователя необходим для расчета сожженных калорий во время тренировки), используя кнопки UP/DOWN или кнопки навигации, затем нажмите ENTER;
- 4) Задайте необходимый уровень сопротивления с помощью кнопок UP/DOWN или кнопки навигации, затем нажмите ENTER;

## ТЕХНИЧЕСКИЕ СПЕЦИФИКАЦИИ

Тип	электрическая
Рама	высокопрочная износостойкая с двухслойной покраской и лакировкой
Скорость	0.8 - 20 км./ч.
Двигатель	3.0 л.с. Dynamic Response Drive System™ (переменный ток)
Беговое полотно	двухслойное коммерческое Habasit™
Размер бегового полотна	152*51 см.
Регулировка угла наклона	электрическая
Наклон бегового полотна	0 - 15%
Дека	25 мм. парафинированная Ultimate Hard Wax™
Система амортизации	Ultimate Deck System™
Измерение пульса	сенсорные датчики, Polar приемник
Консоль	16-ти дюймовый сенсорный (FitTouch™) цветной мультимедийный TFT-LCD Vista Clear™ дисплей
Показания консоли	профиль динамический/статический, скорость, время, дистанция, калории, калории/час, пульс, угол наклона, темп, метаболические ед-цы, Ватты
Кол-во программ	11 (в т.ч. пульсозависимая)
Спецификации программ	ручной режим, холмы, 5 км., сжигание жира, режим для сухопутных войск США (Army PFT), режим для ВМФ США (Navy PRT), режим для ВВС США ( Air Force PRT), режим для морской пехоты США (Marine PFT), режим для Пожарной Службы США (Gerkin Protocol), режим для Службы Федеральных Маршалов США (PEB), 1 пульсозависимая
Специальные программные возможности	интерактивное видео Виртуальный ландшафт™ (Virtual Active™) INSIDE
Мультимедиа	воспроизведение эфирных каналов
Интеграция	USB (обновление ПО), Audio/Video IN (RCA), TV IN (RF)
Многоязычный интерфейс	да (включая полную программную русификацию)
Вентилятор	нет
Транспортировочные ролики	есть
Складывание	нет
Размер в рабочем состоянии (Д*Ш*В)	215*85*142 см.
Вес нетто	154 кг.

Макс. вес пользователя	160 кг.
Питание	сеть 220 Вольт
Гарантия	5 лет
Производитель	Johnson Health Tech, США
Страна изготовления	Тайвань

Поставщик: ООО «Неотрен», 115201 Россия, Москва, Каширский проезд, д.17 стр.9,

Дата изготовления указана на упаковке тренажера.

*\*Упаковка содержит информацию о дате изготовления оборудования, указанную в виде шифра. Пример: C160122, где 16 – год изготовления, 01 – месяц изготовления, 22 – внутренний номер учета.*

Оборудование сертифицировано в соответствии с Техническим Регламентом Таможенного Союза.

\*Производитель оставляет за собой право вносить изменения в конструкцию тренажера, не ухудшающие значительно его основные технические характеристики.

Последнюю версию Руководства пользователя, а так же все актуальные изменения в конструкции либо технических спецификациях изделия отражены на официальном сайте поставщика оборудования ООО «Неотрен»

[www.neotren.ru](http://www.neotren.ru)

## **ВНИМАНИЕ!**

**ТРЕНАЖЕР ПРЕДНАЗНАЧЕН ДЛЯ КОММЕРЧЕСКОГО ИСПОЛЬЗОВАНИЯ**

