

BGS

BRONZE GYM

X901 PRO

ЭЛЛИПТИЧЕСКИЙ ТРЕНАЖЕР



РУКОВОДСТВО ПОЛЬЗОВАТЕЛЯ

Уважаемый покупатель!

Поздравляем с удачным приобретением современного тренажера, который сочетает в себе передовые технологии и современный дизайн!

Постоянно используя тренажер, можно укрепить сердечно-сосудистую систему и приобрести хорошую физическую форму. Надеемся, что данная модель удовлетворит все требования покупателя.

Прежде чем приступить к использованию тренажера, внимательно изучите настоящее руководство и сохраните его для дальнейшего использования. В случае возникших дополнительных вопросов обратитесь к продавцу или дилеру, который проконсультирует и поможет устранить возникшую проблему. Обязательно сохраняйте инструкцию по эксплуатации, что поможет по прошествии времени вспомнить о функциях тренажера и правилах его использования.

Если возникли какие-либо вопросы по эксплуатации данного тренажера, свяжитесь со службой технической поддержки или уполномоченным дилером, у которого был приобретен тренажер.

Меры безопасности

Внимание!

Перед тем как приступить к тренировкам, настоятельно рекомендуем пройти полное медицинское обследование, особенно если есть наследственная предрасположенность к повышенному давлению или сердечно-сосудистым заболеваниям. Неправильное или чрезмерно интенсивное выполнение упражнений может повредить здоровью.

В целях обеспечения безопасности и надежной работы оборудования перед использованием тренажера ознакомьтесь с инструкцией.

При использовании тренажера следует соблюдать следующие базовые меры предосторожности:

- **ОСТОРОЖНО!** Во избежание удара током отключайте тренажер от сети после окончания использования и перед чисткой.
- **ВНИМАНИЕ!** Не следует оставлять включенный тренажер без присмотра во избежание удара током. Если тренажер не используется или производится его ремонт, установка или снятие комплектующих, отключите его от сети.
- Используйте тренажер только по назначению, описанному в данном руководстве. Во избежание получения травм используйте только те аксессуары, которые рекомендованы производителем.
- Во избежание травм и удара током не вставляйте какие-либо предметы в отверстия на тренажере.
- Не снимайте кожухи консоли. Ремонт тренажера должен производиться только сотрудниками сервисного центра.
- Не используйте тренажер, если заблокированы вентиляционные отверстия. Поддерживайте их в чистоте, удаляйте скапливающуюся пыль, волосы и т. д.
- Не используйте тренажер, если у него повреждены шнур питания или вилка, если он работает некорректно, был поврежден или побывал в воде. Доставьте тренажер в сервисный центр для осмотра и ремонта.
- Не перемещайте тренажер за шнур питания и не используйте шнур как ручку.
- Шнуры питания не должны соприкасаться с нагревающимися поверхностями.
- Дети и лица с ограниченными возможностями могут находиться рядом с включенным тренажером или использовать его только под наблюдением.
- Тренажер не предназначен для использования вне помещения.
- Не пользуйтесь тренажером в местах, где распыляются аэрозоли или осуществляется подача кислорода.
- Для отключения переведите тумблеры включения/выключения в положение «выкл.(OFF)», а затем отключите шнур питания из розетки.
- Подключайте тренажер только к заземленной розетке.
- Не подставляйте руки под движущиеся части тренажера, следите, чтобы одежда не попала в движущиеся части тренажера.
- Тренажер не имеет шестерни холостого хода. Скорость движения педалей должна снижаться постепенно.
- Будьте осторожны при подходе к тренажеру и спуске с него. Опустите соответствующую педаль в

нижнее положение и дождитесь полной остановки тренажера.

ОСТОРОЖНО! Если почувствовали боль в груди, тошноту, головокружение или одышку, немедленно ПРЕКРАТИТЕ занятия на тренажере. Перед возобновлением тренировки проконсультируйтесь с врачом.

Транспортировка/Хранение/Ввод в эксплуатацию

Транспортировка и эксплуатация тренажера

1. Тренажер должен транспортироваться только в заводской упаковке.
2. Заводская упаковка не должна быть нарушена.
3. При транспортировке тренажер должен быть надежно защищен от дождя, влаги, атмосферных осадков, механических перегрузок.

Хранение тренажера

Тренажер рекомендуется хранить и использовать только в сухих отапливаемых помещениях со следующими значениями:

- 1) температура: +10-+35 С;
- 2) влажность: 50-75%.

Если тренажер хранился при низкой температуре или в условиях высокой влажности (имеет следы конденсации влаги), необходимо перед эксплуатацией выдержать его в нормальных условиях не менее 2-4 часов, и только после этого можно приступить к его эксплуатации.

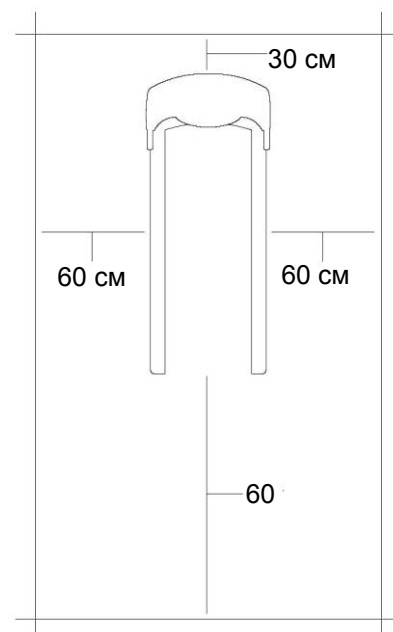
Настройка оборудования

ВЫБОР МЕСТА ДЛЯ ТРЕНАЖЕРА

Место, где установлен тренажер, должно быть хорошо освещенным и проветриваемым. Установите тренажер на твердой, ровной поверхности, так, чтобы расстояние от стены или других предметов было достаточным (свободное пространство должно быть не менее 60 см по бокам, не менее 30 см перед оборудованием, не менее 60 см позади него). Свободное пространство сзади тренажера обеспечит комфортный подход к тренажеру и спуск с него.

Если тренажер устанавливается на ковер, необходимо подложить под него коврик из твердого пластика, чтобы предохранить ковер и оборудование от возможных повреждений.

Не размещайте тренажер в помещениях с высокой влажностью, например, рядом с парной, сауной или закрытым бассейном. Водяные пары или хлор могут отрицательно повлиять на электронные и другие компоненты тренажера. Рекомендуется устанавливать тренажер в комфортном помещении.



РЕКОМЕНДАЦИИ ПО СБОРКЕ

Перед сборкой тренажера тщательно изучите ее последовательность и выполняйте все рекомендации. Используйте для сборки приложенный или рекомендуемый инструмент. Убедитесь, что в наличии имеются все детали и они не повреждены. Не прикладывайте чрезмерных усилий к инструменту во избежание травм и повреждения элементов конструкции тренажера. Сначала соберите все детали тренажера, не до конца затянув гайки и болты, и, убедившись, что конструкция собрана правильно, затяните их до конца.

Техническое обслуживание/Гарантия/Ремонт

ЧИСТКА ЭЛЛИПТИЧЕСКОГО ТРЕНАЖЕРА

Профилактическое обслуживание и ежедневная чистка оборудования продлят срок его эксплуатации и помогут сохранить его внешний вид.

При этом важно соблюдать следующие рекомендации:

- Перед любым обслуживанием обязательно отключайте тренажер от электрической сети. К обслуживанию можно приступать примерно через минуту, после полного обесточивания внутренних электрических цепей тренажера.
- Защищайте тренажер от попадания прямого солнечного света, в противном случае возможно выцветание пластиковых деталей.
- Тренажер необходимо устанавливать в сухом месте.
- Для чистки используйте мягкую хлопчатобумажную ткань.
- Не применяйте абразивные препараты, агрессивные жидкости для чистки рабочих поверхностей тренажера, такие как ацетон, бензин, уайт-спирит, бензол и их производные - во избежание повреждения лакокрасочных покрытий и пластиковых деталей. Для ухода рекомендуется применять слегка смоченную нейтральным раствором моющей жидкости (мыльный раствор) ткань с последующей протиркой сухой тканью.
- После каждого использования тренажера протирайте педали, рукоятки, датчики пульса и ручки.
- Не допускайте попадания жидкости на тренажер. Это может привести к его повреждению или возникновению угрозы поражения электротоком.
- Проверяйте ход и надежность крепления педалей.
- Если тренажер неустойчив и качается, выровняйте его с помощью регулировочных ножек.
- Регулярно выполняйте уборку территории вокруг тренажера.

ЕЖЕНЕДЕЛЬНО

- Проверьте тренажер на устойчивость и при необходимости отрегулируйте его положение нижними ножками выравнивания.
- Протрите влажной тканью с мыльным раствором направляющие ролики и ролики от пыли, песка, грязи и пота.



ЕЖЕМЕСЯЧНО

- Осмотрите консоль, поручни, рычаги, педали на предмет повреждений.
- Проверьте надежность соединения опоры педали и верхнего рычага и при необходимости затяните его.



- Отрегулируйте нижние выравнивающие ножки, если оборудование стоит неровно и качается во время занятий.
- Проверьте состояние резиновых накладок на педалях и при необходимости замените их. Снимите их, пропылесосьте под ними.



ЕЖЕКВАРТАЛЬНО

- Отключите устройство от сети. Снимите боковые и передние кожухи и проверьте приводной ремень на предмет повреждений. Ремень не должен расслаиваться, иметь трещины. Замените его на новый, если имеются признаки повреждения. Обратитесь в Авторизованный сервисный центр.



- Снимите боковые пластиковые крышки и смажьте шаровой шарнир, в котором соединительный рычаг и верхний рычаг соединяются вместе. Используйте палец для нанесения смазки Литол или консистентной смазки PTFE (Teflon) на подшипник.

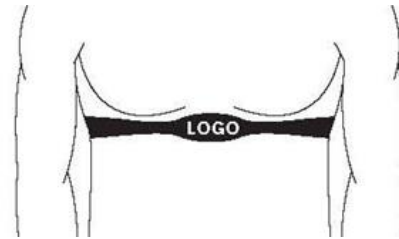


Профилактическое обслуживание является ключом к исправной работе тренажеров. Оборудование необходимо регулярно проверять. Нельзя использовать неисправные и сломанные детали тренажера. Они должны быть отремонтированы или заменены на новые.

Авторизованные сервисные центры (АСЦ) предоставляют услуги по обслуживанию тренажеров на объекте пользователя по запросу или непосредственно при доставке в АСЦ.

НЕ ИСПОЛЬЗУЙТЕ тренажер, если он поврежден или имеет сломанные или изношенные детали.

ДАТЧИКИ ПУЛЬСА



КОНТАКТНЫЕ ДАТЧИКИ ПУЛЬСА

Обхватите руками поручни. Ладони должны находиться на датчиках пульса.

В течение 15-20 секунд датчик измерит последние 5 ударов пульса.

Не сжимайте датчики плотно, так как в этом случае может повыситься артериальное давление. Убедитесь, что ладони расположены на пластинах пульсомера, а не на поручнях, во избежание получения неправильных данных.

ТЕЛЕМЕТРИЧЕСКИЙ ДАТЧИК ПУЛЬСА

Можно измерять уровень пульса с помощью беспроводного датчика пульса, значение которого будет отображено на дисплее консоли.

Прежде чем закрепить датчик на груди, увлажните области ремня, где проходят электроды.

Затяните ремень вокруг груди и отрегулируйте ремень так, чтобы он сидел плотно.

Примечание: датчик должен быть плотно и правильно закреплен на груди для того, чтобы считывать более точные и правильные данные. Если датчик расположен неправильно, можете получить некорректную информацию.

ИЗМЕРЕНИЕ ПУЛЬСА

ВНИМАНИЕ! Для измерения пульса необходимо постоянное удержание рук на сенсорных датчиках пульса.

Важно знать, что сенсорные датчики пульса не являются медицинским оборудованием и определяемые значения могут значительно отличаться от фактических.

Назначение тренажера

BRONZE GYM X901 PRO - профессиональный эллиптический эргометр с электрически изменяемым углом наклона. В отличие от эллипсов с постоянным углом, изменяемый угол дает значительно большую вариативность в тренировках. Какой вообще инструмент регулировок есть у пользователя классического эллипсоида? По сути, только один - изменение уровня нагрузки. Это одна и единственная плоскость измерения, которая взаимосвязана исключительно с уровнем физической подготовки пользователя. Изменяемый угол наклона подключает второе измерение - вариативность нагрузки на различные группы мышц. В чем это выражается? Если несколько упростить ситуацию, тренировка может проходить на низких или высоких углах наклона. Низкие углы тяготеют к траектории классического эллиптического тренажера. Высокие же углы наклона позволяют значительно больше загружать квадрицепсы и ягодичцы, при этом совокупная нагрузка ощутимо больше, чем на нижней траектории. Можно расставить акценты таким образом. Если пользователь ориентируется на стандартные варианты тренировки (общеукрепляющая, кардио, разминка или "разгон" пульса) - ему вполне хватит классической траектории с низкими углами. Если же делается акцент на раскачку определенных групп мышц, в этом случае следует переходить на высокие углы. Здесь, конечно же, в первую очередь идет речь о женщинах, которые хотели бы подкачать мышцы бедер и ягодичц. Второе применение высоких углов (вместе с высокими уровнями нагрузки) - работа на максимальную выносливость мышц и сердечно-сосудистой системы.

Другие параметры X901 PRO полностью соответствуют уровню высококлассного профессионального эллипсоида.

Великолепная плавность хода обеспечивается электромагнитной приводной системой на базе системы EMS, многожильным кевларовым ремнем, сбалансированным маховиком с инерционным весом 26,4 кг, а также высококачественными подшипниками SKF.

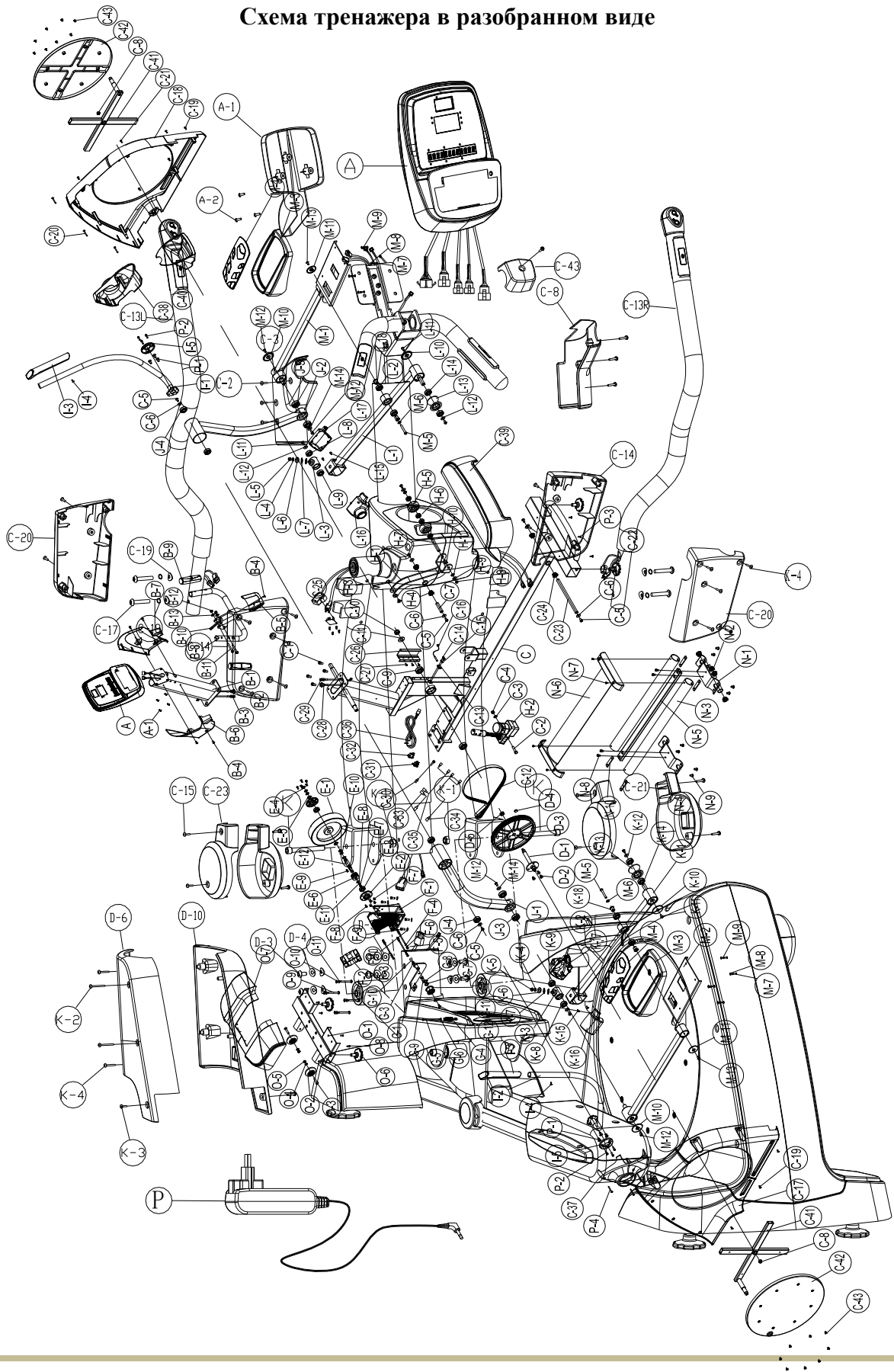
Длина шага составляет 50 см, расстояние между педалями - всего 4 см (супермалый Q-ФАКТОР E.S.Q.F.™).

Консоль представлена профессиональным дисплеем на базе светодиодов (LED). В число программ входят 12 предустановленных, 4 пользовательских, 4 пульсозависимых, а также Ватт-режим (диапазон нагрузки от 10 до 350 Ватт).

Тренажер выполнен из высокопрочного металлического профиля (нетто вес изделия составляет 131 кг) и выдерживает пользователя весом до 180 кг.

Тренажер предназначен для коммерческого использования.

Схема тренажера в разобранном виде



Список комплектующих частей

А, А-1	Консоль и винты	1	КОМПЛ
В-1	Стойка консоли	1	ШТ.
В-2	Верхний кабель наклона	1	ШТ.
В-3	Верхний кабель нагрузки	1	ШТ.
В-4	Винт М5хР0.8х16L	5	ШТ.
В-5	Передний кожух консоли	1	ШТ.
В-6	Левый кожух консоли	1	ШТ.
В-7	Правый кожух консоли	1	ШТ.
В-8	Передний руль	1	ШТ.
В-9	Пульсомер	2	ШТ.
В-10	Кабель пульсомеров	1	ШТ.
В-11	Болт М8хР1.25х65L	2	ШТ.
В-12	Гайка М8хР1.25х65L	2	ШТ.
В-13	Шайба М8	2	ШТ.
С	Основная рама	1	ШТ.
С-1	Болт М10хР1.5х20L	4	ШТ.
С-2	Винт М10хР1.5х45L	1	ШТ.
С-3	Шайба ф10хф20х2t	1	ШТ.
С-4	Гайка М10	1	ШТ.
С-5	Болт М8хР1.25х16L	6	ШТ.
С-6	Шайба ф8хф25х2t	6	ШТ.
С-7	Втулка	1	ШТ.
С-8	Гайка М10хР1.25х9t	2	ШТ.
С-9	Подшипник 6204RS	2	ШТ.
С-10	Гайка М20*Р1.0	1	ШТ.
С-11	Шайба ф20.3хф30х1t	1	ШТ.
С-12	Ремень	1	ШТ.
С-13	Держатель датчика	1	ШТ.
С-14	Винт М4хР1.5*16L	2	ШТ.
С-15	Шайба ф5хф10х1t	2	ШТ.
С-16	Датчик	1	ШТ.
С-17	Левый кожух маховика	1	ШТ.
С-18	Правый кожух маховика	1	ШТ.
С-19	Винт М5х14L	8	ШТ.
С-20	Винт М4х50L	3	ШТ.
С-21	Винт М4х20L	2	ШТ.
С-22	Регулируемая ножка	2	ШТ.
С-23	Ось	1	ШТ.

C-24	Втулка $\phi 26.7 \times \phi 17.12 \times 15L$	2	ШТ.
C-25	Плата управления наклона	1	ШТ.
C-26	Плата управления нагрузки	1	ШТ.
C-27	Винт M4x16	3	ШТ.
C-28	Нижний кабель нагрузки	1	ШТ.
C-29	Нижний кабель наклона	1	ШТ.
C-30	Кабель заземления	1	ШТ.
C-31	Разъем	1	ШТ.
C-32	Выключатель	1	ШТ.
C-33	Соединительный кабель выключателя	1	ШТ.
C-34	Соединительный кабель	1	ШТ.
C-35	Соединительный кабель	1	ШТ.
C-36	Кабель питания	1	ШТ.
C-37	Левый кожух	1	ШТ.
C-38	Правый кожух	1	ШТ.
C-39	Кожух	1	ШТ.
C-40	Держатель	1	ШТ.
C-41	Крестовина	2	ШТ.
C-42	Кожух крестовины	2	ШТ.
C-43	Винт M5x14L	16	ШТ.
D-1	Ось	1	ШТ.
D-2	Винт M8xP1.25x12Lx5t	3	ШТ.
D-3	Шкив	1	ШТ.
D-4	Магнит	1	ШТ.
D-5	Втулка	1	ШТ.
E-1~E12	Маховик в сборе	1	КОМПЛ
F-1	Рама системы нагрузки	1	ШТ.
F-2	Электромагнит	1	ШТ.
F-3	Винт M5xP0.8x80L	3	ШТ.
F-4	Шайба $\phi 5 \times \phi 10 \times 1t$	6	ШТ.
F-5	Гайка M5x5t	6	ШТ.
F-6	Пружинная шайба $\phi 5 \times 1.5t$	6	ШТ.
F-7	Винт M5xP0.8x10L	5	ШТ.
F-8	Винт M5xP0.8x12L	5	ШТ.
F-9	Болт M10xP1.5x20L	4	ШТ.
F-10	Пружинная шайба $\phi 10 \times 2.5t$	4	ШТ.
G-1~G-12	Натяжитель ремня в сборе	1	КОМПЛ
H-1	Рама наклона	1	ШТ.
H-2	Двигатель наклона	1	ШТ.

Н-3	Винт М10хР1.5х15L	2	шт.
Н-4	Втулка $\varnothing 26.7 \times \varnothing 17.12 \times 15L$	2	шт.
Н-5	Ролик	2	шт.
Н-6	Подшипник 6002RS	4	шт.
Н-7	Ось	1	шт.
Н-8	Болт М8хР1.25х16L	2	шт.
Н-9	Шайба $\varnothing 8 \times \varnothing 25 \times 2t$	2	шт.
Н-10	Втулка	1	шт.
Н-11	Шайба $\varnothing 15.2 \times \varnothing 20 \times 2t$	2	шт.
И-1	Правый верхний руль	1	шт.
И-2	Левый верхний руль	1	шт.
И-3	Ручка	2	шт.
И-4	Винт М4хР1.5х16L	2	шт.
И-5	Кожух	2	шт.
Ж-1	Левый нижний руль	1	шт.
Ж-2	Правый нижний руль	1	шт.
Ж-3	Подшипник 6204ZZ	4	шт.
Ж-4	Подшипник 6004RS	4	шт.
К-1	Опора шатуна правая	1	шт.
К-2	Подшипник 6004RS	2	шт.
К-3	Шарнир крестовины	1	шт.
К-4	Пружинная шайба $\varnothing 14.5 \times 2.5T$	1	шт.
К-5	Гайка М14х1.25	1	шт.
К-6	Шайба $\varnothing 14 \times \varnothing 30 \times 2t$	1	шт.
К-7	Втулка	2	шт.
К-8	Подшипник 6203ZZ	1	шт.
К-9	Подшипник 6004ZZ	1	шт.
К-10	Кожух	1	шт.
К-11	Болт М8хР1.25х16L	3	шт.
К-12	Шайба $\varnothing 8 \times \varnothing 25 \times 2t$	2	шт.
К-13	Ролик	1	шт.
К-14	Подшипник 6004RS	2	шт.
К-15	Винт М4х12L	2	шт.
К-16	Передний верхний кожух опоры шатуна	1	шт.
К-17	Передний нижний кожух опоры шатуна	1	шт.
К-18	Втулка	2	шт.
Л-1	Опора шатуна левая	1	шт.
Л-2	Подшипник 6004RS	2	шт.
Л-3	Шарнир крестовины	1	шт.

L-4	Пружинная шайба $\phi 14.5 \times 2.5T$	1	шт.
L-5	Гайка M14x1.25	1	шт.
L-6	Шайба $\phi 14 \times \phi 30 \times 2t$	1	шт.
L-7	Втулка	2	шт.
L-8	Подшипник 6203ZZ	1	шт.
L-9	Подшипник 6004ZZ	1	шт.
L-10	Кожух	1	шт.
L-11	Болт M8xP1.25x16L	2	шт.
L-12	Шайба $\phi 8 \times \phi 25 \times 2t$	1	шт.
L-13	Ролик	1	шт.
L-14	Подшипник 6004RS	2	шт.
L-15	Винт M4x12L	2	шт.
L-16	Передний верхний кожух опоры шатуна	1	шт.
L-17	Передний нижний кожух опоры шатуна	1	шт.
L-18	Втулка	2	шт.
M-1	Правая опора педали	1	шт.
M-2	Левая опора педали	1	шт.
M-3	Педаль	2	шт.
M-4	Накладка педали	2	шт.
M-5	Болт M10xP1.5x68L	2	шт.
M-6	Шайба $\phi 10 \times \phi 20 \times 1t$	2	шт.
M-7	Винт M5xP0.8x20L	8	шт.
M-8	Шайба $\phi 5 \times \phi 13 \times 1t$	8	шт.
M-9	Пружинная шайба $\phi 5 \times 1.5t$	8	шт.
M-10	Кожух	2	шт.
M-11	Кожух	2	шт.
M-12	Болт M8xP1.25x16L	4	шт.
M-13	Болт M8xP1.25x14L	2	шт.
M-14	Шайба $\phi 8.5 \times \phi 25 \times 2t$	2	шт.
N-1	Крепление	1	шт.
N-2	Втулка	4	шт.
N-3	Направляющая	2	шт.
N-4	Соединительная пластина	1	шт.
N-5	Соединительная направляющая	1	шт.
N-6	Кожух	1	шт.
N-7	Винт M5xP0.8x10L	4	шт.
N-8	Болт M8x12L	4	шт.
N-9	Болт M8xP1.25x16L	8	шт.
N-10	Фиксирующая пластина	4	шт.

О-1	Передний стабилизатор	1	ШТ.
О-2	Транспортировочный ролик	2	ШТ.
О-3	Болт М8хР1.25х40L	2	ШТ.
О-4	Шайба ф8хф16х1t	2	ШТ.
О-5	Гайка М8х8t	2	ШТ.
О-6	Регулируемая ножка	2	ШТ.
О-7	Кожух переднего стабилизатора	1	ШТ.
О-8	Винт М4х16L	4	ШТ.
О-9	Болт М8хР1.25х60L	4	ШТ.
О-10	Шайба ф8хф19х2t	4	ШТ.
О-11	Пружинная шайба ф8.1хф12.9х2.4t	4	ШТ.
Р-1~Р-4	Монтажный комплект	1	КОМПЛ.

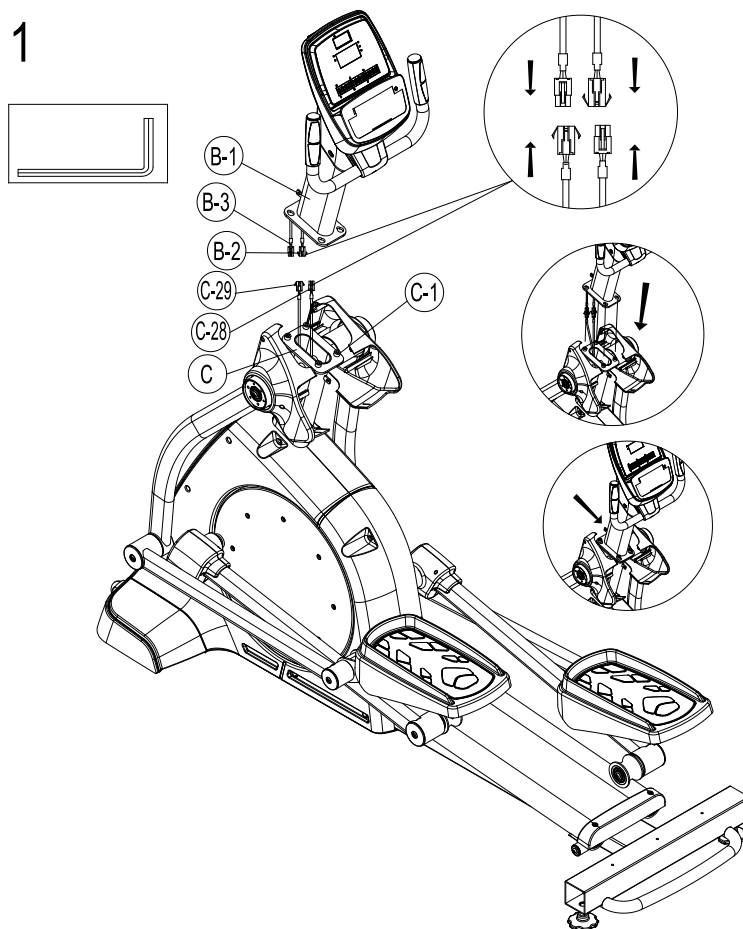
Сборка оборудования

ШАГ 1

КРЕПЛЕНИЕ СТОЙКИ КОНСОЛИ

Соедините верхний кабель нагрузки стойки консоли (B-3) с нижним кабелем нагрузки консоли (C-28) и также соедините верхний кабель наклона (B-2) с нижним кабелем наклона (C-29).

Далее установите стойку консоли (B-1) на основную раму (C) и закрепите, используя болты (C-1), как показано на рисунке.



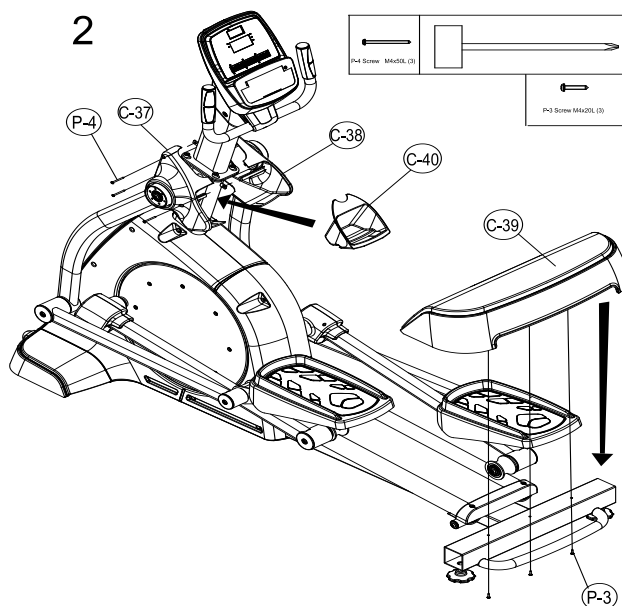
ШАГ 2

УСТАНОВКА КОЖУХОВ

Возьмите левый кожух (C-37) и правый кожух (C-38), отсоедините от стойки консоли (B-1) с помощью винтов (P-4).

Соедините держатель (C-40) с левым кожухом (C-37) и правым кожухом (C-38).

Закрепите кожух (C-39) на задней части основной рамы (C), используя винты (P-3).

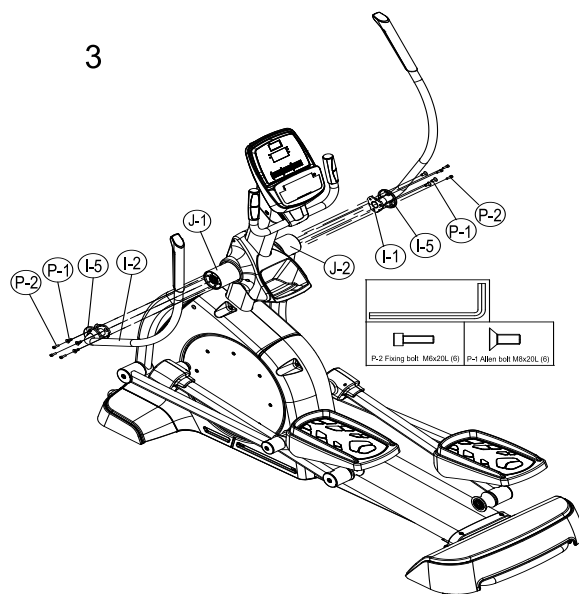


ШАГ 3

УСТАНОВКА ПОРУЧНЕЙ

Соедините верхний левый руль (I-1) с нижним левым рулем (J-2), используя болты (P-1) и болты (P-2).

Соедините верхний правый руль (I-2) с нижним правым рулем (J-1), используя болты (P-1) и болты (P-3).



СБОРКА ЗАВЕРШЕНА

Прежде чем приступить к тренировкам, ознакомьтесь с руководством по эксплуатации консоли.

Работа с консолью



ФУНКЦИОНАЛЬНЫЕ КНОПКИ

- UP (ВВЕРХ): Выбор тренировочного режима, регулирующая функция.
- DOWN (ВНИЗ): Выбор тренировочного режима, регулирующая функция.
- ENTER (ВВОД): В режиме ожидания используйте для выбора функции или подтверждения установок.
- START/STOP (СТАРТ/СТОП): Начало/Завершение тренировки.
- RECOVERY (ВОССТАНОВЛЕНИЕ): После завершения тренировки продолжайте держаться за поручни и нажмите кнопку RECOVERY. Все программы завершатся, кроме программы TIME (Время), которое начнется с обратным отсчетом от 00:60 до 00:00. На экране появится значок статуса пульса от F1 до F6, где F1 – лучший результат, F6 – худший. Пользователь может продолжить тренировку до восстановления уровня пульса. (Нажмите снова кнопку RECOVERY, чтобы вернуться в основное меню.) (Если сигнал об уровне пульса не поступает, то кнопка RECOVERY неактивна).
- RESET (ПЕРЕЗАГРУЗКА): Возврат в главное меню в режиме ожидания, удаление предыдущих данных. Если на тренажере количество оборотов больше 15, то, удерживая кнопку в течение 2 секунд, произойдет перезапуск консоли, она будет в режиме ожидания. Если количество оборотов менее 15 или равно 0, то, удерживая кнопку в течение 2 секунд, произойдет выключение консоли.
- BODY FAT (СЖИГАНИЕ ЖИРОВЫХ КЛЕТОК): Для режима BODY FAT (5.0%-50%)
- INCLINE (НАКЛОН): Нажатие кнопки приводит к переключению настройки от нагрузки к наклону. Нажатием UP/DOWN регулируется уровень наклона.

ДИСПЛЕЙ

- TIME (ВРЕМЯ): Прямой счет – отсутствие текущей цели, время будет считаться от 00:00, максимальное время - 99:59, каждое приращение равно 1 секунде.
- Обратный отсчет: Установлена текущая цель, время будет идти обратным отсчетом до 00:00, каждый инкремент/декремент на промежутке 1:00-99:00 равен 1 минуте.
- SPEED (СКОРОСТЬ): На дисплее отображается текущая скорость: от 0.0 до 99.9 км/ч.
- RPM (ЧИСЛО ОБОРОТОВ В МИНУТУ): На дисплее отображается текущее число оборотов в минуту.
- CALORIES (КАЛОРИИ): Прямой отсчет – отсутствие текущей цели, калории будут исчисляться от 0 до максимального количества 9990, величина каждого приращения - 10 калорий.
- Обратный отсчет: Установлена текущая цель, количество калорий будет исчисляться обратным отсчетом до 0, каждое изменение на промежутке 0–9990 равно 10 калориям.
- DISTANCE (РАССТОЯНИЕ): Прямой отсчет – отсутствие текущей цели, расстояние будет исчисляться от 0,0, максимальное расстояние - 999,9, величина каждого приращения - 0,1 км.
- Обратный отсчет: Установлена текущая цель, расстояние будет идти обратным отсчетом до 0,0, каждое приращение на промежутке 0,0–999,9 равно 0,1 км.
- PULSE (ПУЛЬС): Если держать ладони на поручнях с пульсомерами, на дисплее будет отображаться текущий пульс.
- WATT (ВАТТЫ): Отображается текущее количество ватт.
- MANUAL (РУЧНОЕ УПРАВЛЕНИЕ): Ручное управление тренировкой.
- PROGRAM (ПРОГРАММА): Автоматическая настройка уровня нагрузки в 12-ти профилях предустановленных программ (P1-P12)
- USER (пользователь): Пользовательские программы.
- HRC (ЦЕЛЕВОЙ ПУЛЬС): Целевая кардио тренировка.
- WATT CONSTANT: Ватт-фиксированная программа.

ФУНКЦИИ КОНСОЛИ

POWER ON (ВКЛЮЧЕНИЕ)

Начните вращение педалями, по достижению 15 оборотов в минуту компьютер автоматически включится. Загорятся все окна дисплея, прозвучит звуковой сигнал.

PROGRAMMING MODE (РЕЖИМ ПРОГРАММ)

USER (ПОЛЬЗОВАТЕЛЬ) - установка персональных данных (U1–U4):

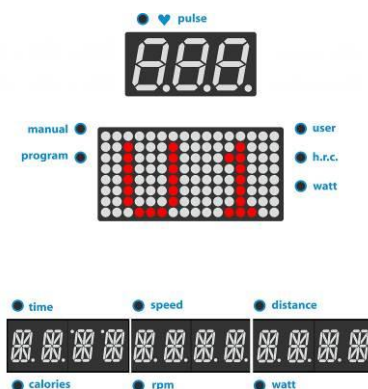


Рисунок 1

Мигает значок U1 (Рисунок 1), с помощью кнопки UP (Вверх) или DOWN (Вниз) выберите пользователя User 1 (Пользователь 1), User 2 (Пользователь 2) ... User 4 (Пользователь 4).

- Введите персональные данные: AGE (Возраст), WEIGHT (Вес), HEIGHT (Рост), SEX (Пол). Нажмите кнопку ENTER для подтверждения.
- Компьютер загрузит режим MANUAL (Ручного управления). Выбрав пользователя, можно тренироваться с установленными данными: TIME (Время), DISTANCE (Расстояние), CALORIES (Калории) и PULSE (Пульс). Консоль сохранит введенные параметры, и при следующем выборе данного пользователя можно тренироваться в соответствии с установленными данными.
- Пользователь может начать тренировку, нажав кнопку START.
- Нажмите кнопку RESET, чтобы вернуться в главное меню.
- После выбора режима USER будет мигать первая колонка профиля, используя кнопки UP, DOWN, пользователь может установить свой собственный профиль тренировки, указав уровень сопротивления (от 1 до 32) для каждого интервала (всего 16), нажмите кратко кнопку Enter для перехода к следующему интервалу. Удержание кнопки Enter в течение 2 секунд - сохранение всех настроек. Каждый пользователь может установить свой профиль.

MANUAL MODE (РЕЖИМ РУЧНОГО УПРАВЛЕНИЯ)

В ручном режиме перед тренировкой пользователю необходимо настроить следующие значения:

- ВРЕМЯ: мигает (рисунок 2). Пользователь может нажать кнопку ВВЕРХ или ВНИЗ, чтобы настроить целевое время тренировки с 00:00 до 99:00. Нажмите ENTER, чтобы подтвердить настройку.
- DISTANCE: мигает (рисунок 3). Пользователь может нажать кнопку ВВЕРХ или ВНИЗ, чтобы настроить расстояние от 0.0 до 999.0. Нажмите ENTER, чтобы подтвердить настройку.
- КАЛОРИИ: мигает (рисунок 4). Пользователь может нажать кнопку ВВЕРХ или ВНИЗ, чтобы настроить калорий от 0 до 9990, приращение/декремент - 10. Нажмите ENTER, чтобы подтвердить настройку.
- PULSE: мигает (рисунок 5). Пользователь может нажимать кнопку UP или DOWN для настройки целевого импульса от 0-30 до 230. Нажмите ENTER, чтобы подтвердить настройку. Консоль обнаружит сердцебиение пользователя.



Рисунок 2

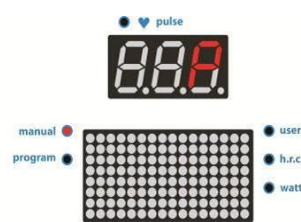


Рисунок 3

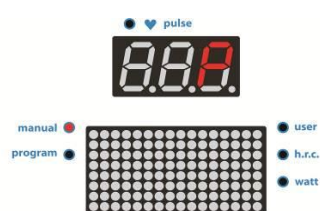
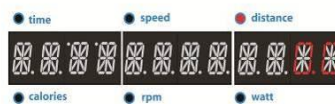
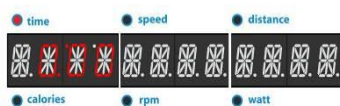


Рисунок 4

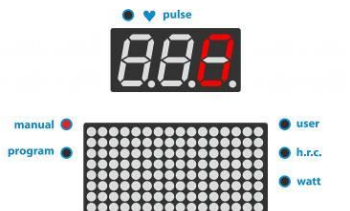


Рисунок 5













Ладони должны находиться на поручнях с пульсомерами. Во время настройки загорается индикатор TIME / DISTANCE / CALORIES. Когда консоль получит значение пульса, загорается светодиод PULSE; если параметры пульса не поступают, светодиод PULSE будет выключен. Каждый раз, когда нажимаете ВВЕРХ или ВНИЗ, приращение/декремент - 1.0. При нажатии на кнопку ВВЕРХ или ВНИЗ в течение 1,5 сек. приращение/декремент составит 8,0. Нажмите кнопку START / STOP, чтобы начать тренировку.

Пользователь может задать уровень сопротивления от 1 до 32, нажав кнопку ВВЕРХ или ВНИЗ. По умолчанию уровень сопротивления - 1, нажмите ENTER для подтверждения настройки. Во время тренировки пользователь также может менять уровень сопротивления, нажав кнопку ВВЕРХ или ВНИЗ. Первый столбец начинает мигать и переключается на следующий столбец (всего 16 интервалов). После того, как заданные целевые данные достигнут 0, таймер автоматически остановится. Пользователь может нажать кнопку START/STOP, чтобы снова начать тренировку. Другие заданные данные будут продолжать отсчет из ранее заданных параметров.

PROGRAM MODE (РЕЖИМ ПРОГРАММ)

После выбора режима PROGRAM используйте кнопки ВВЕРХ или ВНИЗ, чтобы выбрать профиль программы от P1 до P12. Нажмите кнопку Enter для подтверждения выбора. Можно регулировать уровень

во время тренировки с помощью кнопок ВВЕРХ или ВНИЗ, а также установить время тренировки: от 00:00 до 99:00.

PROGRAM	
P1	
P2	
P3	
P4	
P5	
P6	
P7	
P8	
P9	
P10	
P11	
P12	

H.R.C. MODE (РЕЖИМ ПУЛЬСА)

Выбрав режим H.R.C., используйте кнопки ВВЕРХ или ВНИЗ, чтобы выбрать цель: 55%, 75%, 90%. Нажмите кнопку Enter для подтверждения.

WATT MODE (ВАТТЫ)

Заданное значение 120 ВТ будет мигать на экране в режиме WATT. С помощью кнопок UP, DOWN пользователь может изменить их количество от 10 до 350, инкремент - 5 ВТ. Нажмите кнопку Enter для подтверждения.

BODY FAT (РЕЖИМ СЖИГАНИЯ ЖИРА)

В режиме ожидания нажмите кнопку BODY FAT, на консоли отобразится значок UX (Номер пользователя), затем “ ---“ “ ---“ в течение 8 секунд. В течение этого времени (8 секунд) пользователь должен держать руки на поручнях с пульсомерами, в противном случае на дисплее появится сообщение: E1.

После тестирования на экране отобразится FAT ADVICE (Совет) в процентах или BMI (Индекс Массы Тела):

Пол	Количество жира%	Низкое	Низкое/Среднее	Среднее	Среднее/Высокое
Муж. (MALE)		<13%	13%-25.8%	26%-30%	>30%
Жен. (FEMALE)		<23%	23%-35.8%	36%-40%	>40%

Примечание:

- 1. Консоль включится после начала вращения педалями и достижения 15 оборотов в минуту.**
- 2. В течение 90 секунд пользователь может нажать кнопку RECOVERY, чтобы проверить уровень пульса.**
- 3. Чтобы зарядить аккумулятор, необходимо вращать педалями на уровне 35 оборотов в минуту в течение 30 минут ежедневно.**

Технические спецификации

Назначение	профессиональное
Рама	высокопрочная с двухслойной покраской "металлик" и лакировкой
Система нагружения	электромагнитная (EMS)
Кол-во уровней нагрузки	32 (10-350 Ватт)
Маховик	инерционный вес 26.4 кг (собственный вес 12 кг)
Педали	прорезиненные антискользящие
Расстояние между педалями	40 мм.
Длина шага	500 мм.
Наклон	20 уровней
Измерение пульса	сенсорные датчики
Консоль	цветной многофункциональный LED дисплей с профилем тренировки и сенсорными клавишами
Показания консоли	профиль, время, дистанция, скорость, угол наклона, калории, обороты в мин., пульс, Ватты, фитнес-тест (Recovery), жиросанализатор (Body Fat)
Кол-во программ	22 (в т.ч. пульсозависимые)
Спецификации программ	12 тренировочных профилей, ручной режим, 1 Ватт-фиксированная, 4 пользовательские, 4 пульсозависимые
Статистика тренировок	нет
Специальные программные возможности	нет
Мультимедиа	нет
Интеграция	нет
Интернет	нет
Многоязычный интерфейс	нет
Язык(и) интерфейса	английский
Вентилятор	нет
Складывание	нет
Транспортировочные ролики	есть
Размер в рабочем состоянии (Д*Ш*В)	205*72*196 см.
Размер в упаковке (Д*Ш*В)	220*71*115 см.
Вес нетто	131 кг.
Вес брутто	167 кг.
Макс. вес пользователя	180 кг.
Питание	сеть 220 Вольт
Гарантия	1 год
Производитель	Neotren GmbH, Германия
Страна изготовления	КНР

Поставщик: ООО «Неотрен», 115201, Россия, Москва, Каширский проезд, д. 17, стр. 9.

Дата изготовления указана на упаковке тренажера.

*Упаковка содержит информацию о дате изготовления оборудования, указанную в виде шифра.

Пример: C190122,

где 19 – год изготовления,

01 – месяц изготовления,

22 – внутренний номер учета.

Оборудование сертифицировано в соответствии с Техническим Регламентом Таможенного Союза.

*Производитель оставляет за собой право вносить изменения в конструкцию тренажера, не ухудшающие значительно его основные технические характеристики.

Все актуальные изменения в конструкции либо технических спецификациях изделия отражены на официальном сайте поставщика оборудования ООО «Неотрен»: www.neotren.ru

Последнюю версию Руководства пользователя можно найти на сайте поставщика ООО «Неотрен»: www.neotren.ru

ВНИМАНИЕ!

**ТРЕНАЖЕР ПРЕДНАЗНАЧЕН ДЛЯ КОММЕРЧЕСКОГО
ИСПОЛЬЗОВАНИЯ.**

