



OXYGEN
FITNESS

TESLA TFT HRC БЕГОВАЯ ДОРОЖКА



РУКОВОДСТВО ПОЛЬЗОВАТЕЛЯ

Уважаемый покупатель!

Поздравляем с удачным приобретением! Вы приобрели современный тренажер, который, как мы надеемся, станет Вашим лучшим помощником. Он сочетает в себе передовые технологии и современный дизайн.

Постоянно используя этот тренажер, Вы сможете укрепить сердечно-сосудистую систему и приобрести хорошую физическую форму. Надеемся, что данная модель удовлетворит все Ваши требования.

Прежде чем приступить к использованию тренажера, внимательно изучите настоящее руководство и сохраните его для дальнейшего использования. В случае возникших дополнительных вопросов обратитесь к продавцу или дилеру, который проконсультирует Вас и поможет устранить возникшую проблему.

Обязательно сохраняйте инструкцию по эксплуатации, это поможет Вам по прошествии времени вспомнить о функциях тренажера и правилах его использования.

Если у Вас возникли какие-либо вопросы по эксплуатации данного тренажера, свяжитесь со службой технической поддержки или уполномоченным дилером, у которого Вы приобрели тренажер.

Меры безопасности

Внимание!

Перед тем как приступить к тренировкам настоятельно рекомендуем пройти полное медицинское обследование, особенно если у Вас есть наследственная предрасположенность к повышенному давлению или сердечно-сосудистым заболеваниям. Неправильное или чрезмерно интенсивное выполнение упражнений может повредить Вашему здоровью.

Тренажер предназначен для домашнего использования. В целях обеспечения безопасности и надежной работы оборудования перед использованием тренажера ознакомьтесь с инструкцией.

При использовании тренажера следует соблюдать следующие базовые меры предосторожности:

- **ОСТОРОЖНО!** Во избежание удара током отключайте тренажер от сети после окончания использования и перед чисткой;
- **ВНИМАНИЕ!** Не следует оставлять включенный тренажер без присмотра во избежание удара током. Если тренажер не используется или производится его ремонт, установка или снятие комплектующих, отключите его от сети;
- Используйте тренажер только по назначению, описанному в данном руководстве. Во избежание получения травм используйте только те аксессуары, которые рекомендованы производителем;
- Во избежание травм и удара током не вставляйте какие-либо предметы в отверстия на тренажере;
- Не снимайте кожухи консоли. Ремонт тренажера должен производиться только сотрудниками сервисного центра;
- Не используйте тренажер, если заблокированы вентиляционные отверстия. Поддерживайте их в чистоте, удаляйте скапливающуюся пыль, волосы и т.д.;
- Не используйте тренажер, если у него повреждены шнур питания или вилка, если он работает некорректно, был поврежден или побывал в воде. Доставьте тренажер в сервисный центр для осмотра и ремонта;
- Не перемещайте тренажер за шнур питания и не используйте шнур как ручку;
- Шнуры питания не должны соприкасаться с нагревающимися поверхностями;
- Дети и лица с ограниченными возможностями могут находиться рядом с включенным тренажером или использовать его только под наблюдением;
- Тренажер не предназначен для использования вне помещения;
- Не пользуйтесь тренажером в местах, где распыляются аэрозоли или осуществляется подача кислорода;
- Для отключения переведите тумблеры включения/выключения в положение «выкл.(OFF)», а затем отключите шнур питания из розетки;
- Подключайте тренажер только к заземленной розетке;
- Не подставляйте руки под движущиеся части тренажера, следите, чтобы ваша одежда не попала в

движущиеся части тренажера;

- Будьте осторожны при при заходе на тренажер и спуске с него;
- **ОСТОРОЖНО!** Если вы почувствовали боль в груди, тошноту, головокружение или одышку, немедленно ПРЕКРАТИТЕ занятия на тренажере. Прежде чем возобновлять тренировки обратитесь за консультацией к врачу.

Транспортировка/Хранение/Ввод в эксплуатацию

Транспортировка и эксплуатация тренажера:

1. Тренажер должен транспортироваться только в заводской упаковке;
2. Заводская упаковка не должна быть нарушена;
3. При транспортировке тренажер должен быть надежно защищен от дождя, влаги, атмосферных осадков, механических перегрузок.

Хранение тренажера

Тренажер рекомендуется хранить и использовать только в сухих отапливаемых помещениях со следующими значениями:

1. температура + 10 - + 35 С;
2. влажность: 50 -75%;
3. если Ваш тренажер хранился при низкой температуре или в условиях высокой влажности (имеет следы конденсации влаги), необходимо перед эксплуатацией выдержать его в нормальных условиях не менее 2 – 4 часов и только после этого можно приступить к эксплуатации.

Настройка оборудования

Выбор места для тренажера

Место, где установлен тренажер, должно быть хорошо освещенным и проветриваемым. Установите тренажер на твердой, ровной поверхности, так, чтобы расстояние от стены или других предметов было достаточным (свободное пространство должно быть не менее 60 см по бокам, не менее 30 см перед оборудованием, не менее 60 см позади него).

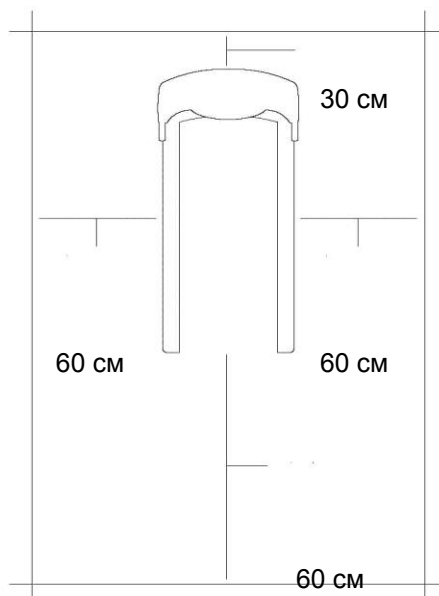
Свободное пространство сзади тренажера обеспечит вам комфортный подход к тренажеру и спуск с него

Если вы ставите тренажер на ковер, необходимо подложить под него коврик из твердой резины или пластика, чтобы предохранить ковер и оборудование от возможных повреждений.

Не размещайте тренажёр в помещениях с высокой влажностью, например, рядом с парной, сауной или закрытым бассейном. Водяные пары или хлор могут отрицательно повлиять на электронные и другие компоненты тренажера. Рекомендуется устанавливать тренажер в комфортном помещении.

Инструкция по заземлению

Беговая дорожка должна быть заземлена. В случае сбоя или поломки заземление создает путь для



электрического тока с минимальным сопротивлением, что снижает риск удара током. Тренажер оснащен шнуром с жилой для заземления и вилкой с клеммой заземления. Он должен подключаться к соответствующей розетке, установленной и заземленной с соблюдением действующих нормативов. Несоблюдение данных инструкций может привести к утрате гарантии.

ОСТОРОЖНО! Неправильное подключение может стать причиной удара током. Если у вас возникли сомнения в правильности заземления, обратитесь к электрику или представителю сервисной службы. Не меняйте самостоятельно вилку тренажера. Если комплектуемая вилка не подходит к вашей розетке, обратитесь к электрику и установите нужную розетку.

Рекомендации по сборке

Перед сборкой тренажера тщательно изучите ее последовательность и выполняйте все рекомендации. Используйте для сборки приложенный или рекомендуемый инструмент. Убедитесь, что в наличии имеются все детали и они не повреждены. Не прикладывайте чрезмерных усилий к инструменту во избежание травм и повреждения элементов конструкции тренажера. Сначала соберите все детали тренажера, не до конца затянув гайки и Болты, и только убедившись, что конструкция собрана правильно, затяните их до конца.

Техническое обслуживание/ Гарантия/ Ремонт

Регулярное и своевременное техническое обслуживание продлевает срок службы тренажера и сводит обращения в сервисную службу до минимума. Для этого рекомендуется выполнять следующие профилактические процедуры.

Рекомендации по уходу

Перед любым обслуживанием обязательно отключайте тренажер от электрической сети. К обслуживанию можно приступать примерно через 60 секунд, когда произойдет полное обесточивание внутренних электрических цепей тренажера. Регулярно осматривайте Ваш тренажер на предмет отсутствия попадания посторонних предметов, пыли и грязи в тренажер.

Не применяйте абразивные препараты, агрессивные жидкости для чистки рабочих поверхностей тренажера – ацетон, бензин, уайт-спирит, бензол и их производные во избежание повреждения лакокрасочных покрытий и пластиковых деталей.

Для ухода рекомендуется применять слегка смоченную нейтральным раствором моющей жидкости ткань с последующей протиркой сухой тканью.

ЕЖЕДНЕВНО (после каждой тренировки)

- Выключите тумблер питания беговой дорожки, затем отключите ее от сети;
- Протрите беговое полотно, корпус, кожух двигателя и консоль влажной тряпкой. Не используйте растворители, они могут повредить тренажер;
- Осмотрите шнур питания. Если он поврежден, обратитесь к представителям компании-продавца;

- Убедитесь, что шнур не попал под транспортировочные колёсики тренажера или в другое место, где он может оказаться защемлен или оборван;
- Убедитесь, что тренажёр находится на достаточном расстоянии от стен (не менее 50 см).

ЕЖЕНЕДЕЛЬНО

- Выключите тумблер беговой дорожки, затем отключите ее от сети;
- Сложите тренажер, убедившись в надежности его фиксации в вертикальном положении(для складных моделей);
- Подметите или пропылесосьте пол, чтобы удалить пыль или другой мусор, который мог накопиться под беговой дорожкой;

ЕЖЕМЕСЯЧНО – ВАЖНО!

- Выключите тумблер питания беговой дорожки, затем отключите ее от сети;
- Проверьте затяжку всех монтажных болтов тренажера;
- Снимите кожух двигателя. Дождитесь, пока все огни индикаторов на платах погаснут;
- Пропылесосьте сам двигатель и весь моторный отсек , чтобы удалить накопившийся пух или пыль в моторном отсеке. Невыполнение этой процедуры может привести к короткому замыканию и преждевременному отказу электронных компонентов;
- Протрите беговое полотно влажной тряпкой;
- Проверьте и отрегулируйте в случае необходимости натяжение и центровку бегового полотна.

Дека и беговое полотно – это детали тренажера, требующие особого внимания. Важно соблюдать правила эксплуатации во избежание преждевременного износа этих деталей. Периодически проверять и проводить центровку и натяжение бегового полотна, а при необходимости и проводить техническое обслуживание беговой дорожки.

Рекомендации по техническому обслуживанию домашних беговых дорожек

В процессе эксплуатации беговой дорожки происходит стирание и высыхание фрикционного слоя смазки, которая обеспечивает скольжение полотна по деке и возникает необходимость нанесения нового слоя смазки.

Типичные признаки необходимости смазки деки:

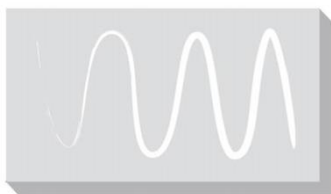
- сильный нагрев бегового полотна, запах нагретой резины;
- перегрев электродвигателя, запах дыма, резкий запах пластмассы, нагрев крышки моторного отсека;
- остановка дорожки и отключение электродвигателя во время занятий;
- появление текстовых или цифровых сообщений на дисплее консоли и остановка дорожки;
- токовая нагрузка на электродвигатель более 9 Ампер (DC) (измеряется тестером и только специалистом).

Обращаем Ваше внимание, что несвоевременная смазка деки приводит к повышенному трению и нагрузке на электродвигатель, что может привести к поломке электродвигателя и электронных плат управления дорожкой, повреждению и преждевременному износу деки и бегового полотна. В любом случае, даже при регулярном обслуживании, необходимо контролировать и проверять состояние деки и бегового полотна, токовую нагрузку на электродвигатель и принимать решение в зависимости от их технического состояния. Регулярное техобслуживание не гарантирует нормальную работу комплектующих беговой дорожки (дека, полотно и т.п.) если пользователями нарушаются правила эксплуатации тренажёра.

Для выполнения работ по техническому обслуживанию и ремонту тренажёра рекомендуем обращаться к специалистам сервисного центра.

Нанесение силиконовой смазки

Выключите тумблер питания беговой дорожки и отключите ее от сети. Ослабьте болты заднего вала в задней части деки для того, чтобы ослабить натяжение бегового полотна и иметь доступ руки для чистки и смазки деки. (Рекомендуем наклеить или нанести метки с обоих концов рамы, отметив таким образом изначальное положение заднего вала). После этого возьмите бутылочку смазочного средства и нанесите его на поверхность деки линиями или змейкой - по центру и по бокам деки.



Затяните оба болта крепления заднего вала (в соответствии с вашими метками), включите и запустите дорожку, отцентрируйте и натяните полотно.

Пройдите пешим шагом по полотну беговой дорожки на минимальной скорости в течение трёх минут для равномерного распределения смазки.

Если у вас возникли вопросы по поводу смазывания беговой дорожки, обращайтесь к представителям компании-продавца.

Примечание: в случае перегрузки системы привода беговой дорожки и вероятности выхода его из строя сработает предохранитель и беговая дорожка выключится. Отключите дорожку от электросети и замените предохранитель. Предохранитель находится в нижней передней части тренажёра рядом с тумблером включения.

Центрирование бегового полотна

Операции по центровке и натяжению бегового полотна выполняются Пользователем беговой дорожки по мере необходимости.

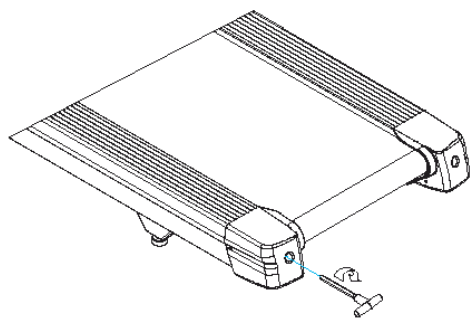
При ходьбе или беге вы можете работать одной ногой сильнее, чем другой, что приводит к смещению бегового полотна дорожки в процессе эксплуатации. Чтобы его отцентрировать, необходимо прилагаемым в комплекте гаечным ключом отрегулировать положение заднего вала. **ВНИМАНИЕ:** выполните все указания по центрированию бегового полотна, описанные ниже.

1. Не надевайте свободную одежду или украшения, когда Вы будете выполнять процедуру центрирования.
2. Никогда не поворачивайте болты за один раз более, чем на $\frac{1}{4}$ оборота.
3. Всегда затягивайте болты с одной стороны и освобождайте с другой для предотвращения перетяжки или провисания дорожки.
4. Нажмите кнопку СТАРТ (QUICK START). Отрегулируйте скорость дорожки кнопками на консоли до 4 км/ч.

После регулировки пройдите по дорожке в течение 5 мин. Если необходимо, повторите действия до полного центрирования бегового полотна.

Если беговое полотно смещено вправо: запустите беговое полотно со скоростью до 5 км в час. При помощи входящего в комплект поставки гаечного ключа поверните правый задний болт на $\frac{1}{4}$ оборота **по часовой стрелке**. Проверьте положение полотна. Беговое полотно должно пойти полный оборот, после этого можно сделать вывод о том, насколько оно отцентрировано. При необходимости повторите процедуру.

Если беговое полотно смещено влево: запустите беговое полотно со скоростью до 5 км в час. При помощи входящего в комплект поставки гаечного ключа поверните левый задний болт на $\frac{1}{4}$ оборота **по часовой стрелке**. Проверьте положение полотна. Беговое полотно должно пойти полный оборот, после этого можно сделать вывод о том, насколько оно отцентрировано. При необходимости повторите процедуру.



Беговое полотно при движении не должно касаться боковых накладок.
Повторите все эти действия до полного центрирования бегового полотна.

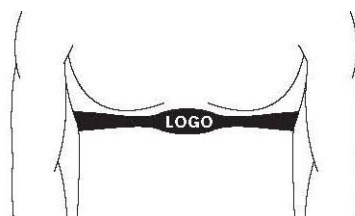
Натяжение бегового полотна

Если при движении ощущается проскальзывание бегового полотна, необходимо его натянуть. В большинстве случаев беговое полотно в процессе работы растягивается, что и вызывает проскальзывание. Натяжение бегового полотна является обычной регулировочной операцией, которую должен выполнять пользователь дорожки. Для устранения проскальзывания следует затянуть оба натяжных болта заднего вала при помощи торцевого ключа соответствующих размеров (входит в комплект дорожки), повернув их на 1/4 ОБОРОТА, как показано на рисунке. Проверить снова беговую дорожку на проскальзывание. Повторить натяжение при необходимости, но НИКОГДА НЕ ПОВОРАЧИВАТЬ натяжные болты больше, чем на 1/4 оборота за один раз. Натяжение бегового полотна отрегулировано правильно, когда движущаяся лента находится на расстоянии около 1 сантиметра от крышки моторного отсека.

Пульсозависимая программа

Контактные датчики пульса (если имеются)

Обхватите руками поручни. Ладони должны находиться на датчиках пульса. В течение 15-20 секунд датчик измерит последние 5 ударов пульса. Не сжимайте датчики плотно, так как в этом случае может повыситься артериальное давление. Убедитесь, что ладони расположены на пластинах пульсомера, а не на поручнях, во избежание получения неправильных данных.



Телеметрический датчик пульса

Вы можете измерять уровень пульса с помощью беспроводного датчика пульса, значение которого будет отображено на дисплее консоли.

Прежде чем закрепить датчик на груди, увлажните области ремня, где проходят электроды.

Затяните ремень вокруг груди и отрегулируйте ремень так, чтобы он сидел плотно.

Примечание: датчик должен быть плотно и правильно закреплен на груди для того, чтобы считывать более точный и правильные данные. Если датчик расположен неправильно. Вы может получить некорректную информацию.

Измерение пульса

ВНИМАНИЕ! Для измерения пульса необходимо постоянное удержание рук на сенсорных датчиках пульса. Важно знать, что сенсорные датчики пульса не являются медицинским оборудованием и определяемые значения могут значительно отличаться от фактических.

Назначение

Мощная беговая дорожка с усиленной ортопедической составляющей одинаково подходит для домашнего и полукommerческого использования. Тренажер построен на современной двойной деке с системой динамических ультрамягких подушек dualFLEX™. Это идеальное решение для людей среднего и пожилого возраста, реабилитационных целей, а также для тех, кому просто небезразличны собственные суставы и позвоночник.

Дорожка обладает великолепными характеристиками и в состоянии решить любые задачи, стоящие перед пользователем. К числу очевидных преимуществ относится беговое полотно коммерческого класса с рабочей поверхностью размером 153*51 см. и толщиной 3.1 мм. Сердце дорожки - мощнейший двигатель 3.75 л.с. японской Fuji Electric - обеспечивает бесперебойную эксплуатацию тренажера в диапазоне скоростей от 1 до 22 км./ч. при максимальном весе пользователя 166 кг. Важной характерной особенностью дорожки является полноцветный LCD дисплей диагональю 7 дюймов (17.8 см.) с сенсорным управлением (touch screen). Навигация проста, понятна, логична и доступна для понимания абсолютно любому пользователю. Весь софт русифицирован (полная программная русификация). Помимо этого, подсоединив флешку через USB вход, можно просматривать фильмы, фотографии или просто слушать музыку. В программный пакет включены 24 тренировочных режима, а также 4 пользовательские и 2 пульсозависимые программы. К числу дополнительных опций относятся жироанализатор, кнопки быстрой регулировки на поручнях и дублирующие датчики пульса. Гидравлическая система складывания easyFOLD™ существенно облегчает складывание дорожки, а при раскладывании обеспечивает медленное опускание полотна в последней фазе, гарантируя легкость и безопасность.

Тренажёр предназначен для полукommerческого использования.

Полукommerческое использование – предназначенное для использования в предпринимательской деятельности с целью извлечения прибыли или в иных целях, не связанных с личным, семейным, домашним и иным подобным использованием. Использовать строго по назначению: отели, санатории, ДЮСШОР, школы, дома отдыха.

Условия гарантии и сервисного обслуживания указаны в Гарантийном талоне.

Убедитесь, что вы ознакомились с содержанием Гарантийного талона.

Не выбрасывайте гарантийный талон.

Указания по утилизации

Информация для пользователя

Данный тренажер не относится к бытовым отходам. Пожалуйста, не выбрасывайте оборудование либо элементы питания вместе с бытовыми отходами, для утилизации использованных элементов питания пользуйтесь действующими в Вашей стране системами возврата и сбора для утилизации.

Надлежащий отдельный сбор разобранных приборов, которые впоследствии отправятся на переработку, утилизацию или экологичное захоронение, способствует предотвращению возможных негативных воздействий на окружающую среду и здоровье человека, а также позволяет повторно использовать материалы, из которых изготовлено устройство. За незаконную утилизацию устройства пользователь может быть привлечен к административной ответственности, предусмотренной действующим законодательством.

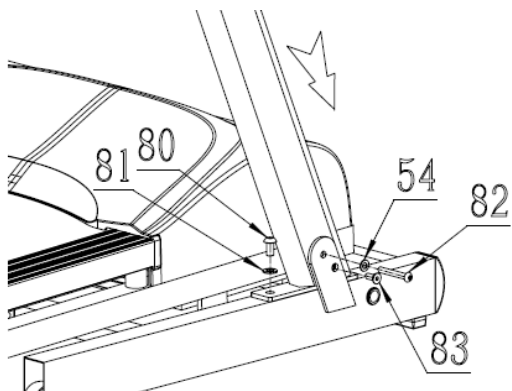


Сборка оборудования

Страховочная пластиковая лента (жёлтого или белого цвета, на рисунке выделена красным цветом), фиксирующая раму подъёма беговой дорожки, удаляется только после полной сборки дорожки, иначе можно получить травму пальцев.

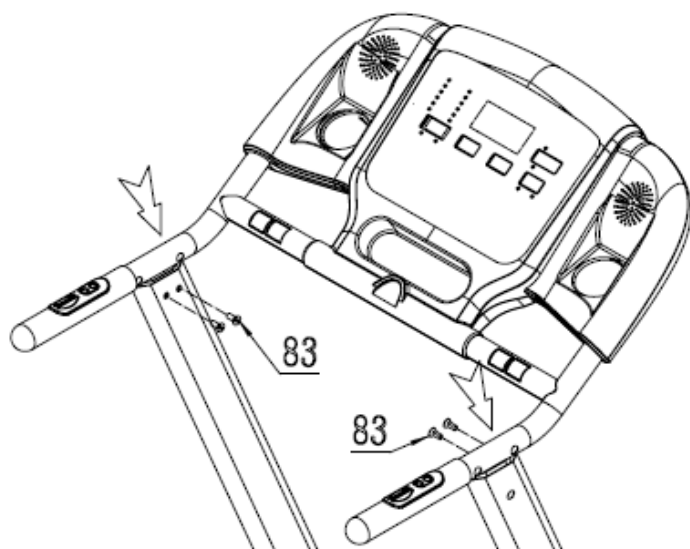


ВНИМАНИЕ! Во время установки различных винтов и болтов не следует их сильно затягивать. Это необходимо сделать в самом конце сборки.



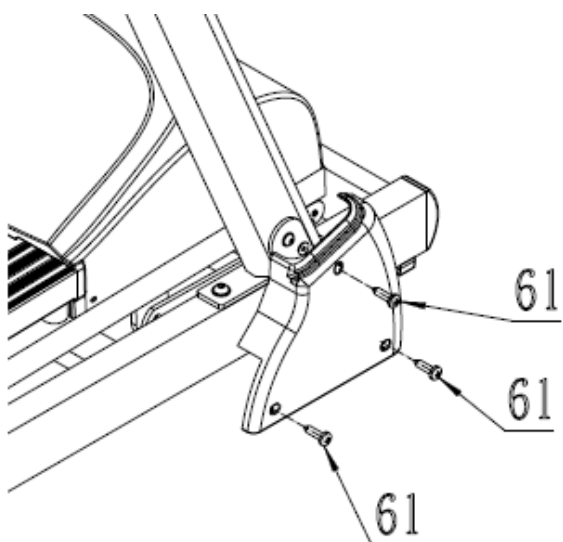
Шаг 1

Соедините провода, затем зафиксируйте стойки консоли на основе, используя болт М8*55 мм (82), Ø8 шайбу (50), М8*15мм болт (83), М10*20мм болт (80) и Ø10 шайбу (81).



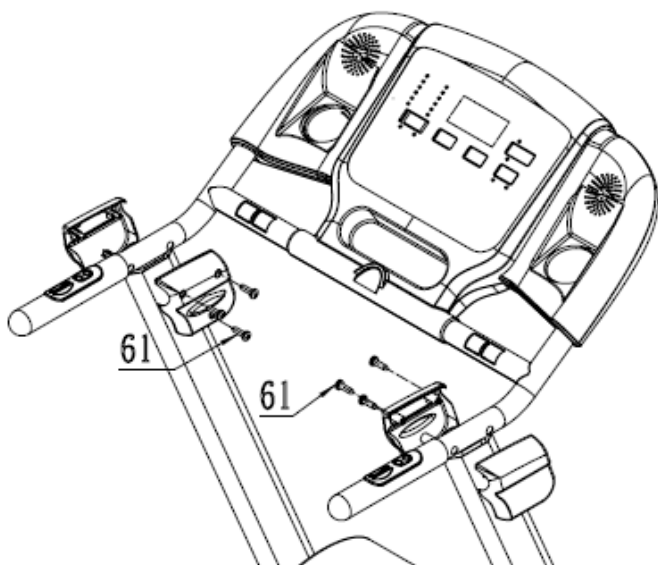
Шаг 2

Соедините провода, затем зафиксируйте консоль на стойках с помощью болтов М8*15мм (83).



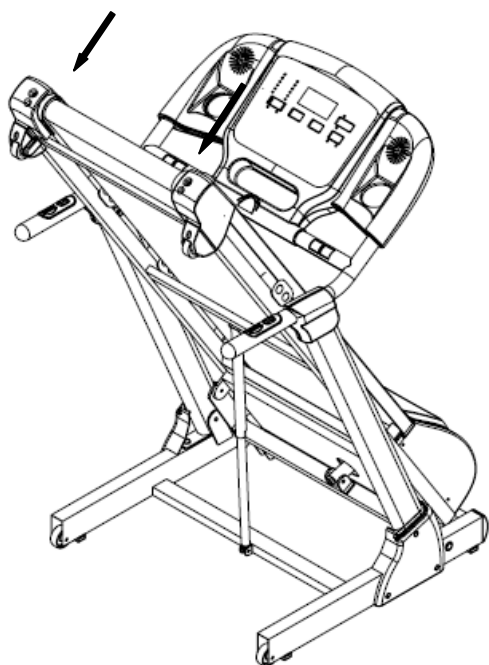
Шаг 3

Закрепите защитные кожуха на стойках и основной раме, используя винты ST4.2*15 (61).



Шаг 4

Соедините внутренний и внешний кожуха поручней с помощью винтов ST4.2*15 (61).



Шаг 5

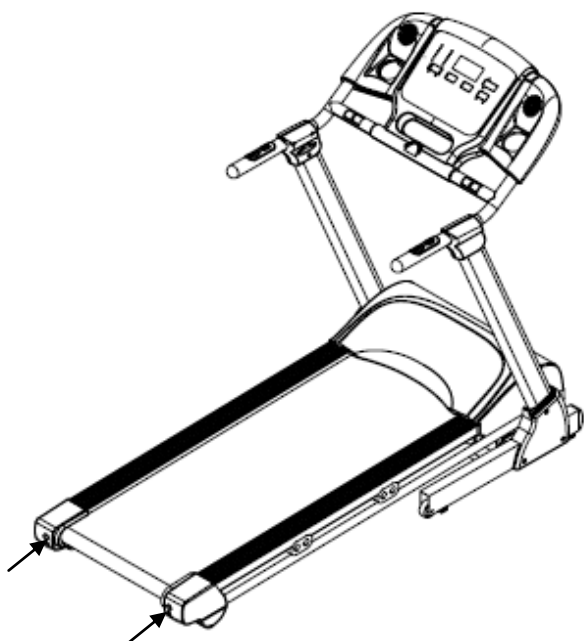
Для того, чтобы разложить беговую дорожку необходимо:

- отжать ногой фиксатор-зажим, как показано на рисунке.
- придерживая край тренажера рукой (См. Рис.), дать медленно опуститься деке.

Шаг 6

Для того, чтобы сложить беговую дорожку необходимо:

- поднять заднюю часть тренажера.
- зафиксировать защелку.



Список комплектующих частей

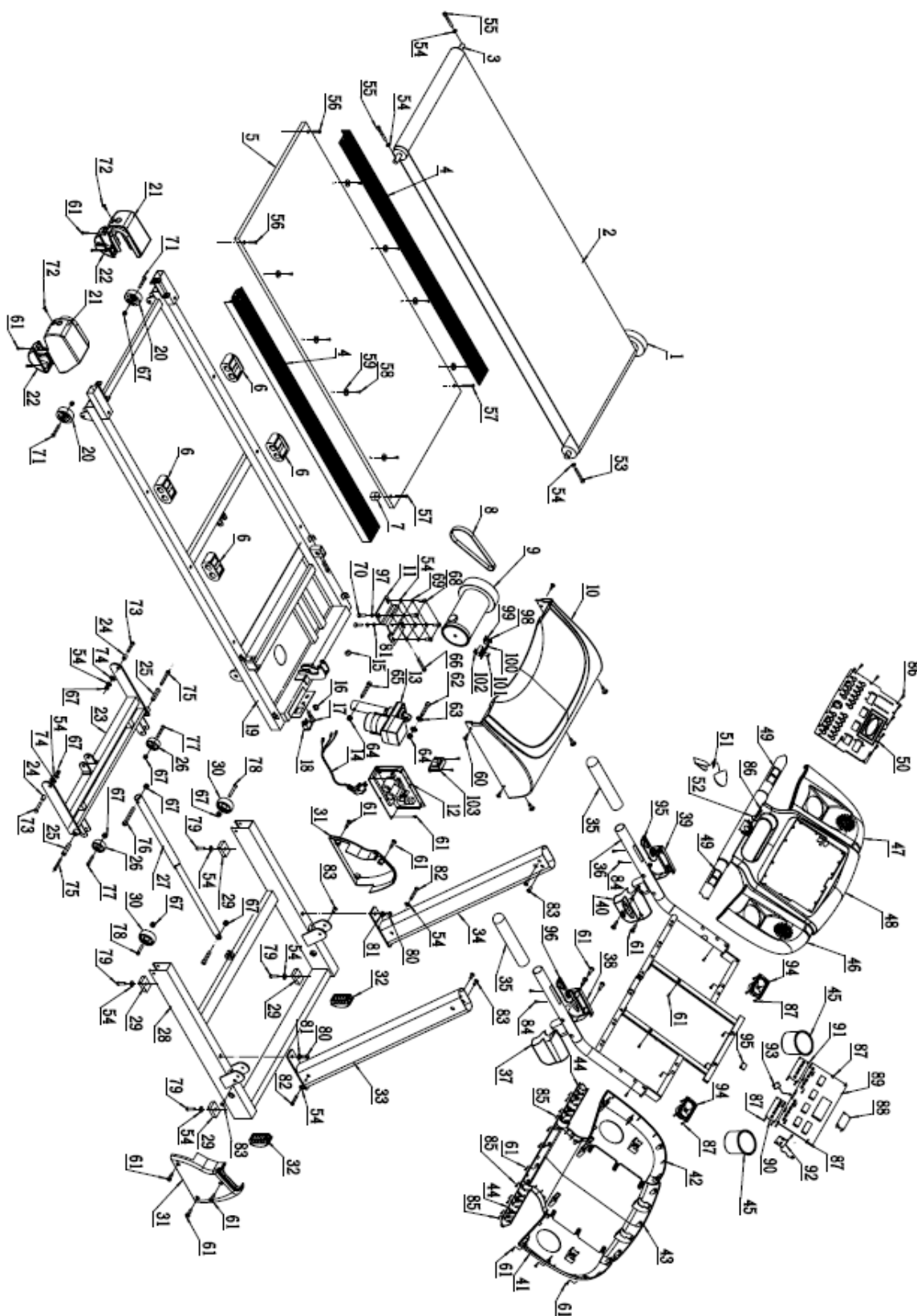
№	Описание	Кол-во
1	Передний вал со шкивом	1
2	Беговое полотно	1
3	Вал задний	1
4	Боковая накладка	2
5	Дека	1
6	Подушки -амортизаторы деки	2
7	Фиксирующая втулка	2
8	Приводной ремень	1
9	Основной мотор	1
10	Крышка моторного отсека	1
11	Рама крепления мотора	1
12	Плата управления мотором (МСВ)	1
13	Двигатель подъёма	1
14	Силовой шнур	1
15	Заглушка мотора	1
16	Защитная втулка силового кабеля	1
17	Предохранитель	1
18	Выключатель питания	1
19	Основная рама	1
20	Транспортировочное колесо	2
21	Задняя заглушка рамы	2
22	Ножка задняя	2
23	Рама двигателя подъёма	1
24	Втулка штифта рамы подъёма	2
25	Втулка соединительная	2
26	Колесо рамы двигателя подъёма	2
27	Амортизатор складывания	1
28	Передняя рама	1
29	Шайба резиновая	4
30	Колесо передней рамы	2
31		2
32	Заглушки передней рамы	2

33	Нижние е боковые крышки стоек консоли	1
34	Левая стойка консоли	1
35	Правая стойка консоли	1
36	Рама консоли	1
37	Внешняя крышка ручки правая	1
38	Внутренняя крышка ручки правая	1
39	Внешняя крышка ручки левая	1
40	Внутренняя крышка ручки левая	1
41	Нижняя крышка консоли правая	1
42	Нижняя крышка консоли левая	1
43	Нижняя центральная крышка консоли	1
44	Нижняя крышка пульсометра	1
45	Подстаканник консоли	2
46	Верхняя правая крышка консоли	1
47	Верхняя левая крышка консоли	1
48	Центральная верхняя крышка консоли	1
49	Верхняя крышка пульсометра	1
50	Декоративная панель платы управления консоли	1
51	Ключ безопасности	1
52	Гнездо ключа безопасности	1
53	M8*50mm Болт	1
54	Ø8 Шайба	17
55	M8*85mm Болт	2
56	M8*25mm Болт	2
57	M8*65mm Болт	2
58	ST4.2*15 Винт	8
59	Резиновые шайбы деки	8
60	ST4.5*16 Винт	7
61	ST64.2*15 Винт	30
62	M10*50mm Болт	1
63	Ø13 шайба пластиковая	2
64	M10 Втулка нейлоновая	2
65	M10*60mm Болт	1
66	M8*70mm Болт	1

67	М8 Втулка нейлоновая	11
68	М8*20mm Болт	5
69	Ø8 Шайба пружинная	6
70	М10*20 Болт	2
71	М8*40mm Болт	2
72	ST4.2*20 Винт	2
73	М8*25mm Болт	2
74	Ø16 Шайба пластиковая	2
75	М8*60mm Болт	2
76	М8*45mm Болт	1
77	М8*45mm Болт	2
78	М8*50mm Болт	2
79	М8*20mm Болт	4
80	М10*20mm Болт	2
81	Ø10 Шайба	2
82	М8*55mm Болт	2
83	М8*15mm Болт	6
84	ST4.2*25 Винт	6
85	ST2.9*10 Винт	8
86	ST2.9*8 Винт	16
87	ST2.2*8 Винт	18
88	Плата измерения пульта	1
89	Плата с дисплеем	1
90	Мембрана кнопочная	1
91	Мембрана кнопочная	1
92	Плата усилителя	2
93	Пластина	1
94	Динамик	2
95	Кнопка изменения угла подъёма	1
96	Кнопка изменения скорости	1
97	Плата управления консоли (ССВ)	1
98	Ø10 Шайба пружинная	2
99	5/32 Шайба	2
100	Рама датчика скорости	1

101	ST2.9*6 Винт	2
102	Датчик скорости	1
103	Трансформатор	1

Схема тренажера в разобранном виде



Работа с консолью



Начало тренировки

Подключите тренажер к сети, включите кнопку питания, на консоли загорится стартовый дисплей. Скорость и угол наклона отсутствуют. Язык по умолчанию – Русский.

В случае, если на Вашей дорожке интерфейс на английском языке произведите следующие настройки: нажмите Settings (Настройки), Затем выберете язык – Русский.

Управление сенсорным дисплеем

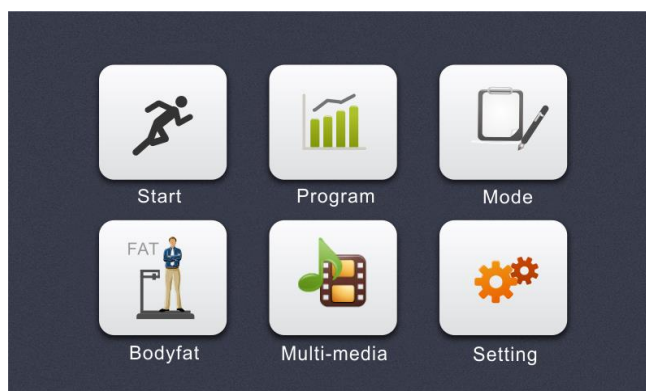


Рис. 1

Значения иконок

Start – Старт.

Program – Программы.

Mode – Режимы.

BodyFat – Жироанализатор.

Multi-media – Мультимедиа.

Settings – Настройки.

Доступ к файлам мультимедиа

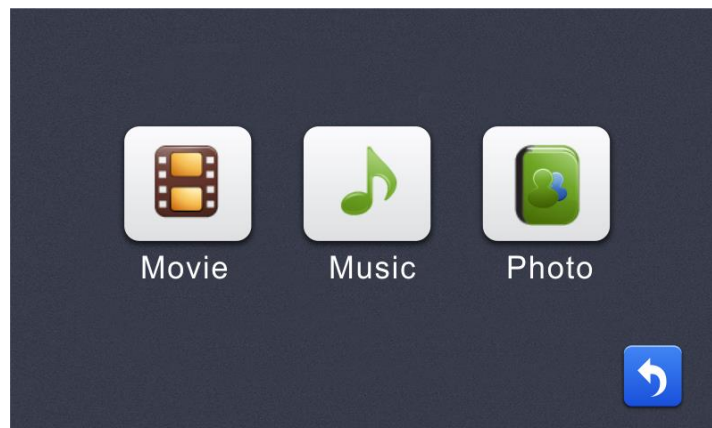


Рис. 2

Иконки

Movie – Видео

Music – Аудио

Photo – Фото

Примечание: воспроизведение аудио/видео файлов осуществляется в том случае, если они находятся в корневой папке носителя.

Когда беговое полотно прекратит движение, нажмите кнопку возврата (стрелка возврата синего цвета) и вы вернетесь на главную страницу Рис. 1. При нажатии кнопки возврата во время движения бегового полотна вы вернетесь к следующим дисплеям (Рис. 3 и Рис. 4).



Рис. 3

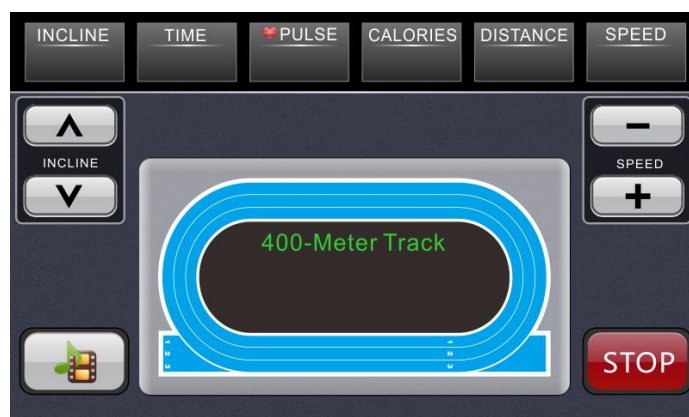


Рис. 4

Иконки



- Кнопка возврата на предыдущую страницу



- Возврат на домашнюю страницу



- Регулировка угла наклона



- Регулировка скорости



- Кнопка СТОП



- Мультимедиа

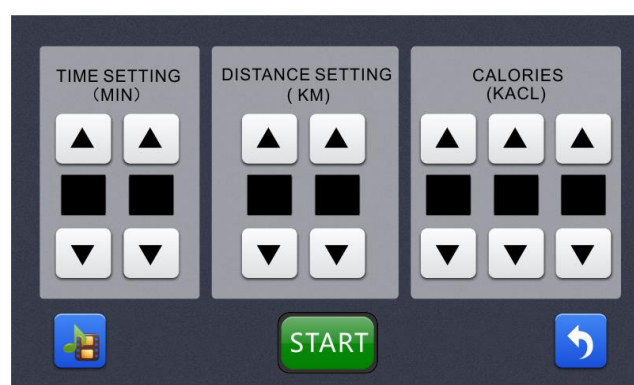


Рис. 5



- Кнопки настройки времени, расстояния, количества калорий

START

- Начало тренировки



Рис. 6

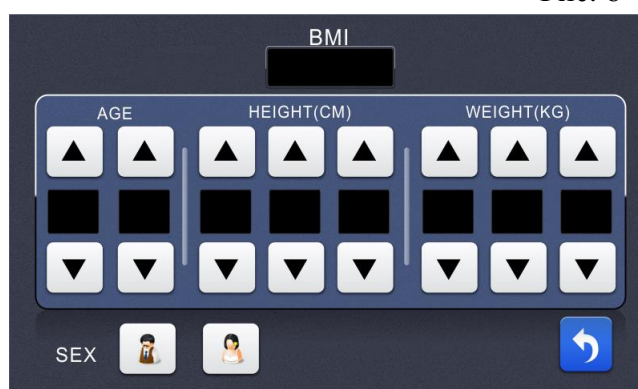


Рис. 7



Рис. 8

Режим ожидания

- В режиме ручного управления нажмите MODE и установите значения таких параметров, как время (Time), расстояние (Distance), калории (Calories).
- Нажмите PROG (Программы) и выберите одну из программ P1-P24.
- Выберите медиа файл, нажав кнопку Media.

- Нажмите Start для начала тренировки.

Программы

- Нажмите кнопку Start, начальная скорость будет 1 км/ч, угол наклона 0%.
- Нажмите кнопку Mode и установите значение целевого параметра - время. Время по умолчанию – 30 мин. Максимальное время – 99 мин, минимальное – 5 мин.
- Нажмите кнопку Mode и установите значение целевого параметра – расстояние. Максимальное расстояние – 99 км, минимальное – 5.
- Нажмите кнопку Mode и установите значение целевого параметра – количество калорий. Максимальное количество калорий – 999 шт, минимальное – 0.
- Нажмите кнопку PROG и выберете одну из программ. Нажмите ENTER для входа в режим настроек.
- Кнопками SPEED +/- установите время тренировки (time). Максимальное время – 99 мин, минимальное – 5 мин. Всего 24 предустановленные программы (P1-P24), 4 пользовательские (U1-U4), 2 пульсозависимые и ручной режим.
- Кнопками SPEED +/- вы можете изменять настройки. Количество интервалов – 30 шт.



Рис. 9



Рис. 10

Чтобы запустить пульсозависимые программы нажмите на дисплее Mode (Режимы), выберете HRC (Контроль частоты пульса), далее 65% (Целевая частота пульса 65%) или 85% (Целевая частота пульса 65%).



Рис. 11

Режим тренировки

- Кнопками SPEED +/- вы можете изменить скорость.
- Кнопками INCLINE +/- вы можете регулировать угол наклона.
- Нажмите кнопку STOP для завершения тренировки.

Выбор режима программ

- Нажмите кнопку SPEED +/- для выбора режима Ручного управления, программ P1-P28, HRC65 или HRC85. Нажмите кнопку ENTER, чтобы продолжить настройки.
- Кнопкой MODE установите значения общей дистанции тренировки, общего количества калорий или общего времени в данной программе.
- Далее нажмите START для начала тренировки или ENTER, чтобы перейти к настройке продолжительности тренировки (TIME).
- Нажав кнопки быстрого доступа INCLINE2 и SPEED5 одновременно, консоль сбросит общее значение дистанции, количества калорий и времени.

Во время работы на беговой дорожке ключ безопасности должен быть подключен. Чтобы получить данные о пульсе на дисплее, руки должны находиться на пульсомерах.

Параметры дисплея

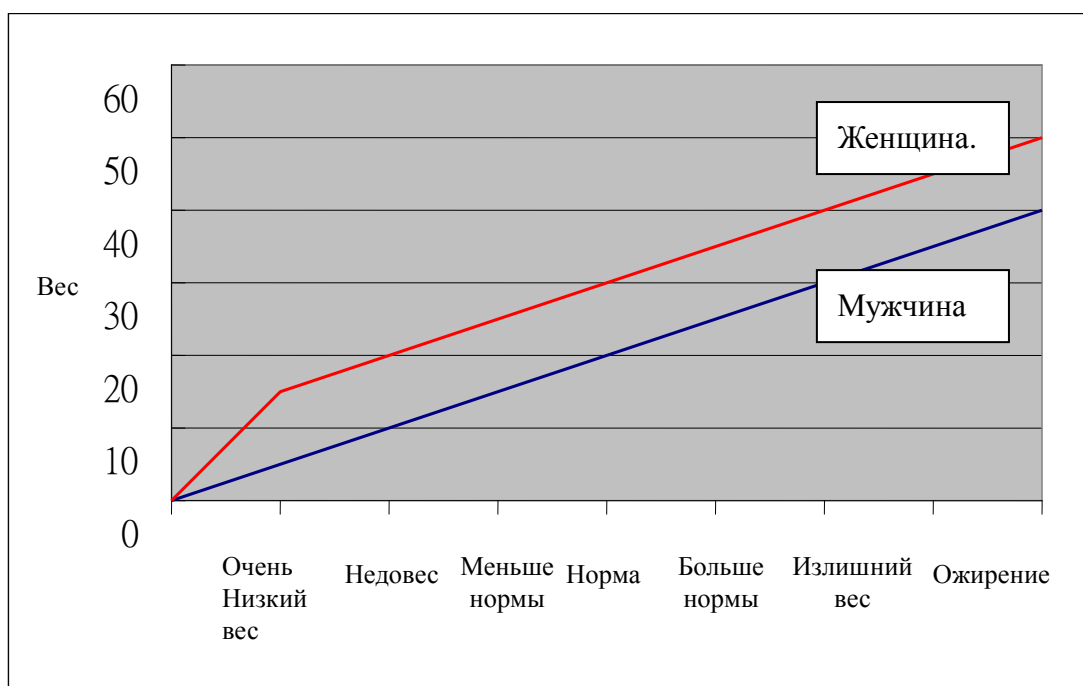
	Прямой отсчет	Ряд
TIME (мин:сек) - Время	5:00~99:00	0:00~99:59
SPEED (km/h) - Скорость	N/A	1.0~16.0 км/ч
DISTANCE (км) - Расстояние	N/A	0.0~999.9
CALORIES (ккал) - Калории	N/A	0~999.9
PULSE (уд/мин) - Пульс	N/A	40~240
Incline (%) – Угол наклона	N/A	0~15
AGE - Возраст	N/A	10~99

Жироанализатор Body Fat

Жироанализатор, хотя и называется таковым, по сути оценивает оптимальность Вашего телосложения. Он не учитывает мышечную массу (допустим, если Вы занимаетесь бодибилдингом). Для точного расчета необходимо другое оборудование, работающее, к примеру, по принципу биоэлектрического импеданса.

Нажмите клавишу Body Fat. Последовательно укажите ВЕС (WEIGHT), ПОЛ, ВОЗРАСТ (AGE), РОСТ (HEIGHT). Установку каждого параметра необходимо подтвердить нажатием клавиши ENTER. Во время работы режима жироанализатора ладони должны находиться на поручнях с пульсомерами. Затем на экране дисплея появится надпись FAT = число, которое является нормативной оценкой соотношения жира в Вашем организме.

	Недовес			Стандарт			Избыточный вес	
Муж.	0.0~4.9	5.0~9.9	10.0~14.9	15.0~19.9	20.0~24.9	25.0~29.9	30.0~34.9	35.0+
Жен.	0.0~14.9	15.0~19.9	20.0~24.9	25.0~29.9	30.0~34.9	35.0~39.9	40.0~44.9	45.0+



ПРОГРАММЫ

Скорость

	P1	P2	P3	P4	P5	P6	P7	P8	P9	P10
Сегмент 1	1.0	1.0	1.0	1.0	1.0	3.0	1.0	1.0	3.0	1.0
Сегмент 2	2.0	3.0	3.0	3.0	5.0	7.0	5.0	3.0	5.0	1.0
Сегмент 3	3.0	3.0	3.0	7.0	11.0	11.0	7.0	3.0	11.0	3.0
Сегмент 4	4.0	5.0	3.0	11.0	12.0	12.0	11.0	7.0	12.0	3.0
Сегмент 5	7.0	7.0	5.0	12.0	11.0	12.0	11.0	11.0	11.0	5.0

Сегмент 6	11.0	11.0	5.0	3.0	5.0	12.0	11.0	12.0	5.0	7.0
Сегмент 7	12.0	12.0	5.0	7.0	1.0	12.0	7.0	1.0	3.0	11.0
Сегмент 8	3.0	1.0	7.0	11.0	5.0	7.0	5.0	3.0	5.0	7.0
Сегмент 9	3.0	3.0	7.0	7.0	11.0	7.0	3.0	3.0	11.0	3.0
Сегмент 10	3.0	3.0	7.0	3.0	12.0	3.0	7.0	3.0	12.0	3.0
Сегмент 11	5.0	5.0	9.0	1.0	11.0	3.0	7.0	7.0	11.0	5.0
Сегмент 12	7.0	7.0	9.0	3.0	5.0	7.0	11.0	11.0	5.0	7.0
Сегмент 13	11.0	11.0	9.0	7.0	1.0	7.0	12.0	12.0	3.0	9.0
Сегмент 14	12.0	12.0	10.0	11.0	5.0	12.0	11.0	11.0	5.0	11.0
Сегмент 15	7.0	1.0	10.0	12.0	11.0	12.0	7.0	3.0	11.0	7.0
Сегмент 16	3.0	3.0	10.0	5.0	12.0	12.0	7.0	5.0	12.0	3.0
Сегмент 17	3.0	3.0	10.0	9.0	11.0	12.0	5.0	7.0	11.0	5.0
Сегмент 18	5.0	5.0	10.0	11.0	5.0	12.0	7.0	9.0	5.0	7.0
Сегмент 19	7.0	7.0	10.0	7.0	1.0	7.0	9.0	11.0	3.0	9.0
Сегмент 20	11.0	11.0	12.0	3.0	5.0	7.0	11.0	11.0	5.0	11.0
Сегмент 21	12.0	12.0	12.0	1.0	11.0	3.0	11.0	12.0	11.0	11.0
Сегмент 22	1.0	1.0	12.0	3.0	12.0	3.0	11.0	11.0	12.0	12.0
Сегмент 23	3.0	3.0	9.0	7.0	11.0	7.0	9.0	3.0	11.0	7.0
Сегмент 24	3.0	3.0	9.0	11.0	5.0	7.0	7.0	5.0	5.0	3.0
Сегмент 25	5.0	5.0	9.0	12.0	1.0	12.0	3.0	7.0	3.0	5.0
Сегмент 26	7.0	7.0	5.0	7.0	5.0	12.0	7.0	9.0	5.0	7.0
Сегмент 27	9.0	11.0	5.0	11.0	11.0	12.0	7.0	11.0	11.0	9.0
Сегмент 28	7.0	12.0	5.0	11.0	12.0	12.0	5.0	12.0	12.0	11.0
Сегмент 29	5.0	1.5	3.0	7.0	11.0	7.0	3.0	5.0	11.0	3.0
Сегмент 30	3.0	1.0	1.0	3.0	1.0	3.0	1.0	1.0	3.0	1.0

	P11	P12	P13	P14	P15	P16	P17	P18	P19	P20
Сегмент 1	1.0	1.0	1.0	1.0	1.0	1.0	1.0	1.0	1.0	1.0
Сегмент 2	1.0	3.0	3.0	11.0	1.0	1.0	3.0	5.0	3.0	3.0
Сегмент 3	3.0	5.0	5.0	11.0	3.0	1.0	7.0	7.0	5.0	3.0
Сегмент 4	3.0	7.0	5.0	7.0	5.0	11.0	9.0	9.0	7.0	5.0
Сегмент 5	5.0	9.0	7.0	7.0	7.0	1.0	11.0	11.0	5.0	5.0
Сегмент 6	7.0	11.0	7.0	11.0	9.0	11.0	9.0	9.0	7.0	7.0
Сегмент 7	1.0	11.0	9.0	11.0	11.0	1.0	11.0	11.0	9.0	7.0
Сегмент 8	3.0	12.0	9.0	5.0	11.0	11.0	9.0	9.0	7.0	9.0
Сегмент 9	5.0	11.0	11.0	5.0	11.0	1.0	7.0	7.0	9.0	9.0
Сегмент 10	7.0	11.0	11.0	11.0	9.0	11.0	3.0	5.0	11.0	7.0
Сегмент 11	7.0	9.0	11.0	11.0	7.0	1.0	3.0	5.0	9.0	7.0
Сегмент 12	7.0	7.0	11.0	3.0	5.0	11.0	7.0	7.0	11.0	5.0
Сегмент 13	1.0	5.0	12.0	5.0	3.0	1.0	9.0	9.0	11.0	5.0
Сегмент 14	3.0	3.0	12.0	11.0	1.0	11.0	11.0	11.0	3.0	3.0
Сегмент 15	5.0	1.0	12.0	11.0	3.0	1.0	9.0	9.0	5.0	3.0
Сегмент 16	7.0	3.0	12.0	5.0	5.0	11.0	11.0	11.0	7.0	5.0
Сегмент 17	11.0	5.0	12.0	7.0	7.0	1.0	9.0	9.0	7.0	7.0

Сегмент 18	11.0	7.0	12.0	11.0	9.0	11.0	7.0	7.0	5.0	7.0
Сегмент 19	3.0	9.0	11.0	11.0	11.0	1.0	3.0	5.0	7.0	9.0
Сегмент 20	3.0	11.0	11.0	7.0	11.0	11.0	3.0	5.0	9.0	9.0
Сегмент 21	5.0	11.0	11.0	9.0	11.0	1.0	7.0	7.0	7.0	7.0
Сегмент 22	5.0	12.0	11.0	11.0	9.0	11.0	9.0	9.0	9.0	7.0
Сегмент 23	7.0	11.0	9.0	11.0	7.0	1.0	11.0	11.0	11.0	5.0
Сегмент 24	7.0	11.0	9.0	7.0	5.0	11.0	9.0	9.0	9.0	5.0
Сегмент 25	9.0	9.0	7.0	7.0	3.0	1.0	11.0	11.0	11.0	3.0
Сегмент 26	11.0	7.0	7.0	5.0	1.0	11.0	9.0	9.0	11.0	3.0
Сегмент 27	11.0	5.0	5.0	5.0	3.0	1.0	7.0	7.0	3.0	5.0
Сегмент 28	11.0	3.0	5.0	3.0	5.0	11.0	3.0	5.0	5.0	7.0
Сегмент 29	12.0	1.0	3.0	3.0	3.0	1.0	3.0	5.0	7.0	5.0
Сегмент 30	11.0	1.0	1.0	1.0	1.0	1.0	1.0	3.0	3.0	1.0

	P21	P22	P23	P24	U1	U2	U3	U4
Сегмент 1	1.0	1.0	5.0	5.0	1.0	1.0	1.0	1.0
Сегмент 2	1.0	1.0	11.0	6.0	1.0	1.0	1.0	1.0
Сегмент 3	7.0	1.0	5.0	7.0	1.0	1.0	1.0	1.0
Сегмент 4	9.0	3.0	11.0	8.0	1.0	1.0	1.0	1.0
Сегмент 5	11.0	5.0	5.0	9.0	1.0	1.0	1.0	1.0
Сегмент 6	9.0	9.0	11.0	10.0	1.0	1.0	1.0	1.0
Сегмент 7	11.0	5.0	5.0	11.0	1.0	1.0	1.0	1.0
Сегмент 8	9.0	3.0	11.0	11.0	1.0	1.0	1.0	1.0
Сегмент 9	7.0	3.0	5.0	12.0	1.0	1.0	1.0	1.0
Сегмент 10	3.0	3.0	11.0	12.0	1.0	1.0	1.0	1.0
Сегмент 11	5.0	5.0	7.0	13.0	1.0	1.0	1.0	1.0
Сегмент 12	7.0	7.0	11.0	13.0	1.0	1.0	1.0	1.0
Сегмент 13	9.0	9.0	11.0	14.0	1.0	1.0	1.0	1.0
Сегмент 14	11.0	7.0	9.0	14.0	1.0	1.0	1.0	1.0
Сегмент 15	9.0	5.0	11.0	15.0	1.0	1.0	1.0	1.0
Сегмент 16	11.0	3.0	7.0	15.0	1.0	1.0	1.0	1.0
Сегмент 17	9.0	3.0	5.0	16.0	1.0	1.0	1.0	1.0
Сегмент 18	7.0	5.0	11.0	16.0	1.0	1.0	1.0	1.0
Сегмент 19	5.0	7.0	5.0	16.0	1.0	1.0	1.0	1.0
Сегмент 20	3.0	9.0	11.0	16.0	1.0	1.0	1.0	1.0
Сегмент 21	7.0	7.0	5.0	16.0	1.0	1.0	1.0	1.0
Сегмент 22	9.0	5.0	11.0	16.0	1.0	1.0	1.0	1.0
Сегмент 23	11.0	3.0	5.0	15.0	1.0	1.0	1.0	1.0
Сегмент 24	9.0	3.0	11.0	13.0	1.0	1.0	1.0	1.0
Сегмент 25	11.0	5.0	5.0	11.0	1.0	1.0	1.0	1.0
Сегмент 26	9.0	7.0	11.0	9.0	1.0	1.0	1.0	1.0
Сегмент 27	7.0	9.0	5.0	7.0	1.0	1.0	1.0	1.0
Сегмент 28	5.0	7.0	11.0	5.0	1.0	1.0	1.0	1.0
Сегмент 29	3.0	5.0	5.0	3.0	1.0	1.0	1.0	1.0

Сегмент 30	1.0	1.0	1.0	1.0	1.0	1.0	1.0	1.0
------------	-----	-----	-----	-----	-----	-----	-----	-----

Угол наклона

	P1	P2	P3	P4	P5	P6	P7	P8	P9	P10
Сегмент 1	0	0	0	0	1	0	0	0	0	1
Сегмент 2	1	1	2	2	4	1	2	1	2	3
Сегмент 3	2	1	2	4	5	2	4	1	3	4
Сегмент 4	2	1	2	6	6	3	6	1	0	2
Сегмент 5	2	2	3	8	1	4	8	2	1	3
Сегмент 6	2	2	3	10	4	5	10	2	2	4
Сегмент 7	2	2	3	8	5	6	8	2	3	2
Сегмент 8	2	3	4	6	6	7	6	3	4	3
Сегмент 9	2	3	4	4	1	6	4	3	2	4
Сегмент 10	2	3	4	2	4	5	2	3	0	2
Сегмент 11	2	4	5	0	5	4	0	4	0	1
Сегмент 12	2	4	5	2	6	3	2	4	1	3
Сегмент 13	2	4	5	4	1	2	4	4	3	4
Сегмент 14	2	5	6	6	4	1	6	5	4	2
Сегмент 15	2	5	6	8	5	2	8	5	2	3
Сегмент 16	2	5	6	10	6	3	10	5	4	4
Сегмент 17	2	6	7	8	1	4	8	6	5	2
Сегмент 18	2	6	7	6	4	5	6	6	3	3
Сегмент 19	2	6	7	4	5	6	4	6	3	4
Сегмент 20	2	7	8	2	6	7	2	7	1	2
Сегмент 21	2	7	8	0	1	6	0	7	1	1
Сегмент 22	2	7	8	2	4	5	2	7	3	3
Сегмент 23	2	4	5	4	5	4	4	4	6	4
Сегмент 24	2	4	5	6	6	3	6	4	7	2
Сегмент 25	2	4	5	8	1	2	8	4	8	3
Сегмент 26	2	2	3	10	4	1	10	2	8	4
Сегмент 27	2	2	3	8	5	2	8	2	7	2
Сегмент 28	2	2	3	6	6	3	6	2	6	3
Сегмент 29	1	1	2	4	1	2	4	1	3	4
Сегмент 30	0	1	1	2	1	1	2	1	1	2

	P11	P12	P13	P14	P15	P16	P17	P18	P19	P20
Сегмент 1	1	0	1	1	1	0	1	1	1	0
Сегмент 2	3	2	3	2	3	2	3	3	3	2
Сегмент 3	3	2	3	5	4	3	4	3	3	2
Сегмент 4	1	2	1	5	2	0	2	1	1	2
Сегмент 5	1	3	1	2	3	1	3	1	1	3
Сегмент 6	3	3	3	2	4	2	4	3	3	3
Сегмент 7	3	3	3	2	2	3	2	3	3	3
Сегмент 8	1	4	1	5	3	4	3	1	1	4
Сегмент 9	1	4	1	5	4	2	4	1	1	4

Сегмент 10	3	4	3	5	2	0	2	3	3	4
Сегмент 11	3	5	3	2	1	0	1	3	3	5
Сегмент 12	1	5	1	2	3	1	3	1	1	5
Сегмент 13	1	5	1	2	4	3	4	1	1	5
Сегмент 14	3	6	3	2	2	4	2	3	3	6
Сегмент 15	3	6	3	5	3	2	3	3	3	6
Сегмент 16	1	6	1	5	4	4	4	5	1	6
Сегмент 17	1	7	1	5	2	5	2	5	1	7
Сегмент 18	3	7	3	5	3	3	3	5	3	7
Сегмент 19	3	7	3	2	4	3	4	2	3	7
Сегмент 20	1	8	1	2	2	1	2	2	1	8
Сегмент 21	1	8	1	2	1	1	1	2	1	8
Сегмент 22	3	8	3	5	3	3	3	5	3	8
Сегмент 23	3	5	3	5	4	6	4	5	3	5
Сегмент 24	1	5	1	5	2	7	2	5	1	5
Сегмент 25	1	5	1	2	3	8	3	2	1	5
Сегмент 26	3	3	3	2	4	8	4	2	3	3
Сегмент 27	3	3	3	5	2	7	2	5	3	3
Сегмент 28	1	3	1	5	3	6	3	5	1	3
Сегмент 29	1	2	1	2	4	3	4	2	1	2
Сегмент 30	1	1	1	2	2	1	2	2	1	1

	P21	P22	P23	P24	U1	U2	U3	U4
Сегмент 1	1	1	1	1	0	0	0	0
Сегмент 2	3	2	3	1	0	0	0	0
Сегмент 3	3	5	4	1	0	0	0	0
Сегмент 4	1	5	2	2	0	0	0	0
Сегмент 5	1	2	3	2	0	0	0	0
Сегмент 6	3	2	4	2	0	0	0	0
Сегмент 7	3	2	2	4	0	0	0	0
Сегмент 8	1	5	3	4	0	0	0	0
Сегмент 9	1	5	4	4	0	0	0	0
Сегмент 10	3	5	2	5	0	0	0	0
Сегмент 11	3	2	1	5	0	0	0	0
Сегмент 12	1	2	3	5	0	0	0	0
Сегмент 13	1	2	4	6	0	0	0	0
Сегмент 14	3	5	2	6	0	0	0	0
Сегмент 15	3	5	3	6	0	0	0	0
Сегмент 16	1	5	4	4	0	0	0	0
Сегмент 17	1	2	2	4	0	0	0	0
Сегмент 18	3	2	3	4	0	0	0	0
Сегмент 19	3	2	4	2	0	0	0	0
Сегмент 20	1	5	2	2	0	0	0	0
Сегмент 21	1	5	1	1	0	0	0	0

Сегмент 22	3	5	3	1	0	0	0	0
Сегмент 23	3	2	4	0	0	0	0	0
Сегмент 24	1	2	2	0	0	0	0	0
Сегмент 25	1	2	3	0	0	0	0	0
Сегмент 26	3	5	4	0	0	0	0	0
Сегмент 27	3	5	2	0	0	0	0	0
Сегмент 28	1	5	3	0	0	0	0	0
Сегмент 29	1	2	4	0	0	0	0	0
Сегмент 30	1	2	2	0	0	0	0	0

Технические спецификации

Тип	электрическая
Рама	особопрочная
Скорость	1.0 - 22 км./ч.
Двигатель	3.75 л.с. Fuji Electric (постоянный ток)
Пиковая мощность двигателя	7.0 л.с.
Беговое полотно	3.1 мм. ортопедическое Habasit NVT-256
Размер бегового полотна	153*51 см.
Регулировка угла наклона	электрическая
Наклон бегового полотна	0 - 20%
Дека	24 мм., двойная парафинированная (специальные сертификаты технических и экологических директив EO/ROHS (EC) и 4 STAR GRADE F (Япония))
Система амортизации	4 динамические подушки (dualFLEX™)
Измерение пульса	сенсорные датчики, беспроводной Polar™ / <u>Oxygen</u> ™ совместимый приемник
Консоль	7-ми дюймовый (17.8 см.) сенсорный полноцветный LCD дисплей
Показания консоли	профиль программы тренировки, трек, время, скорость, дистанция, калории, пульс, угол наклона, жиранализатор Body Fat
Кол-во программ	31 (в т.ч. пульсозависимые)
Спецификации программ	ручной режим, 24 тренировочных профиля, 4 пользовательские, 2 пульсозависимые
Статистика тренировок	нет
Мультимедиа	воспроизведение видео/аудио/фото файлов, встроенные динамики
Интеграция	USB (видео: mp4/mov/avi/flv/mkv, аудио: mp3/flac/wma/wav, фото: jpg/png/gif), Audio IN minijack 3.5 мм. (для наушников)
Интернет	нет
Язык(и) интерфейса	русский, английский, немецкий, итальянский
Вентилятор	нет
Транспортировочные ролики	есть
Компенсаторы неровностей пола	нет
Складывание	двухфазная гидравлика (easyFOLD™)
Размер в сложенном виде (Д*Ш*В)	123*85*171 см.

Размер в рабочем состоянии (Д*Ш*В)	206*85*139 см.
Вес нетто	96 кг.
Макс. вес пользователя	166 кг.
Питание	сеть 220 Вольт
Энергосбережение	есть
Гарантия	5 лет бытовое / 1,5 года полукommerческое
Производитель	Neotren GmbH, Германия
Страна изготовления	КНР

Поставщик: ООО «Неотрен», 115201 Россия, Москва, Каширский проезд, д.17 стр.9,

Дата изготовления указана на упаковке тренажера.

Упаковка содержит информацию о дате изготовления оборудования, указанную в виде шифра. Пример: C190122, где 19 – год изготовления, 01 – месяц изготовления, 22 – внутренний номер учета.

Оборудование сертифицировано в соответствии с Техническим Регламентом Таможенного Союза.

Производитель оставляет за собой право вносить изменения в конструкцию тренажера, не ухудшающие значительно его основные технические характеристики.

Все актуальные изменения в конструкции либо технических спецификациях изделия отражены на официальном сайте поставщика оборудования ООО «Неотрен» www.neotren.ru

Последнюю версию Руководства пользователя Вы можете найти на сайте поставщика ООО «Неотрен» www.neotren.ru

ВНИМАНИЕ!

ТРЕНАЖЕР ПРЕДНАЗНАЧЕН ДЛЯ ПОЛУКОММЕРЧЕСКОГО ИСПОЛЬЗОВАНИЯ

