

MATRIX

S3X СТЕПШЕР



РУКОВОДСТВО ПОЛЬЗОВАТЕЛЯ

Уважаемый покупатель!

Поздравляем с удачным приобретением! Вы приобрели современный тренажер, который, как мы надеемся, станет Вашим лучшим помощником. Он сочетает в себе передовые технологии и современный дизайн.

Постоянно используя этот тренажер, Вы сможете укрепить сердечно-сосудистую систему и приобрести хорошую физическую форму. Надеемся, что данная модель удовлетворит все Ваши требования.

Прежде чем приступить к использованию тренажера, внимательно изучите настоящее руководство и сохраните его для дальнейшего использования. В случае возникших дополнительных вопросов обратитесь к продавцу или дилеру, который проконсультирует Вас и поможет устранить возникшую проблему.

Обязательно сохраняйте инструкцию по эксплуатации, это поможет Вам по прошествии времени вспомнить о функциях тренажера и правилах его использования.

Если у Вас возникли какие-либо вопросы по эксплуатации данного тренажера, свяжитесь со службой технической поддержки или уполномоченным дилером, у которого Вы приобрели тренажер.

Меры безопасности

Внимание!

Перед тем как приступить к тренировкам настоятельно рекомендуем пройти полное медицинское обследование, особенно если у Вас есть наследственная предрасположенность к повышенному давлению или сердечно-сосудистым заболеваниям. Неправильное или чрезмерно интенсивное выполнение упражнений может повредить Вашему здоровью.

Тренажер предназначен для коммерческого использования. В целях обеспечения безопасности и надежной работы оборудования перед использованием тренажера ознакомьтесь с инструкцией.

При использовании тренажера следует соблюдать следующие базовые меры предосторожности:

- **ОСТОРОЖНО!** Во избежание удара током отключайте тренажер от сети после окончания использования и перед чисткой;
- **ВНИМАНИЕ!** Не следует оставлять включенный тренажер без присмотра во избежание удара током. Если тренажер не используется или производится его ремонт, установка или снятие комплектующих, отключите его от сети;
- Используйте тренажер только по назначению, описанному в данном руководстве. Во избежание получения травм используйте только те аксессуары, которые рекомендованы производителем;
- Во избежание травм и удара током не вставляйте какие-либо предметы в отверстия на тренажере;
- Не снимайте кожухи консоли. Ремонт тренажера должен производиться только сотрудниками сервисного центра;
- Не используйте тренажер, если заблокированы вентиляционные отверстия. Поддерживайте их в чистоте, удаляйте скапливающуюся пыль, волосы и т.д.;
- Не используйте тренажер, если у него повреждены шнур питания или вилка, если он работает некорректно, был поврежден или побывал в воде. Доставьте тренажер в сервисный центр для осмотра и ремонта;
- Не перемещайте тренажер за шнур питания и не используйте шнур как ручку;
- Шнуры питания не должны соприкасаться с нагревающимися поверхностями;
- Дети и лица с ограниченными возможностями могут находиться рядом с включенным тренажером или использовать его только под наблюдением;
- Тренажер не предназначен для использования вне помещения;
- Не пользуйтесь тренажером в местах, где распыляются аэрозоли или осуществляется подача

кислорода;

- Для отключения переведите тумблеры включения/выключения в положение «выкл.(OFF)», а затем отключите шнур питания из розетки;
- Подключайте тренажер только к заземленной розетке;
- Не подставляйте руки под движущиеся части тренажера, следите, чтобы ваша одежда не попала в движущиеся части тренажера;
- Тренажер не имеет шестерни холостого хода. Скорость движения педалей должна снижаться постепенно;
- Будьте осторожны при подходе к тренажеру и спуске с него. Опустите соответствующую педаль в нижнее положение и дождитесь полной остановки тренажера.

ОСТОРОЖНО! Если вы почувствовали боль в груди, тошноту, головокружение или одышку, немедленно ПРЕКРАТИТЕ занятия на тренажере. Прежде чем возобновлять тренировки обратитесь за консультацией к врачу.

Транспортировка/Хранение/Ввод в эксплуатацию

Транспортировка и эксплуатация тренажера:

1. Тренажер должен транспортироваться только в заводской упаковке;
2. Заводская упаковка не должна быть нарушена;
3. При транспортировке тренажер должен быть надежно защищен от дождя, влаги, атмосферных осадков, механических перегрузок.

Хранение тренажера:

Тренажер рекомендуется хранить и использовать только в сухих отапливаемых помещениях со следующими значениями:

1. температура + 10 - + 35 С;
2. влажность: 50 -75%;
3. Если Ваш тренажер хранился при низкой температуре или в условиях высокой влажности (имеет следы конденсации влаги), необходимо перед эксплуатацией выдержать его в нормальных условиях не менее 2 – 4 часов и только после этого можно приступить к эксплуатации.

Настройка оборудования

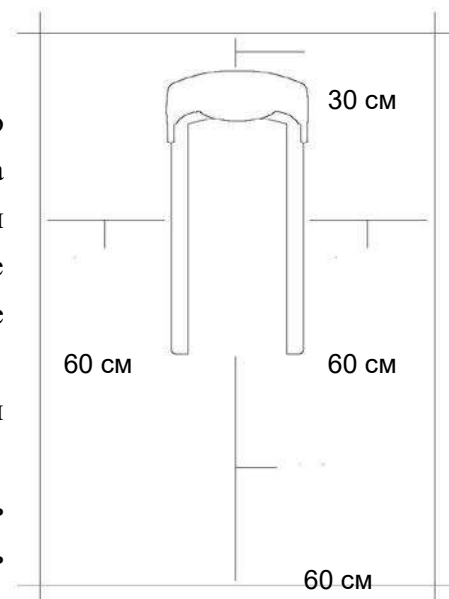
ВЫБОР МЕСТА ДЛЯ ТРЕНАЖЕРА

Место, где установлен тренажер, должно быть хорошо освещенным и проветриваемым. Установите тренажер на твердой, ровной поверхности, так, чтобы расстояние от стены или других предметов было достаточным (свободное пространство должно быть не менее 60 см по бокам, не менее 30 см перед оборудованием, не менее 60 см позади него).

Свободное пространство сзади тренажера обеспечит вам комфортный подход к тренажеру и спуск с него

Если вы ставите тренажер на ковер, необходимо подложить под него коврик из твердого пластика, чтобы предохранить ковер и оборудование от возможных повреждений.

Не размещайте тренажёр в помещениях с высокой влажностью, например, рядом с парной, сауной или закрытым бассейном. Водяные пары или хлор могут отрицательно повлиять на электронные и другие компоненты тренажера. Рекомендуется устанавливать тренажер в комфортном помещении.



РЕКОМЕНДАЦИИ ПО СБОРКЕ

Перед сборкой тренажера тщательно изучите ее последовательность и выполняйте все рекомендации. Используйте для сборки приложенный или рекомендуемый инструмент. Убедитесь, что в наличии имеются все детали и они не повреждены. Не прикладывайте чрезмерных усилий к инструменту во избежание травм и повреждения элементов конструкции тренажера. Сначала соберите все детали тренажера, не до конца затянув гайки и болты, и, убедившись, что конструкция собрана правильно, затяните их до конца.

Техническое обслуживание/ Гарантия/ Ремонт

ЧИСТКА СТЕППЕРА

Профилактическое обслуживание и ежедневная чистка оборудования продлят срок его эксплуатации и помогут сохранить его внешний вид.

При этом важно соблюдать следующие рекомендации:

- Перед любым обслуживанием обязательно отключайте тренажер от электрической сети. К обслуживанию можно приступать примерно через минуту, после полного обесточивания внутренних электрических цепей тренажера;
- Защищайте тренажер от попадания прямого солнечного света, в противном случае возможно выцветание пластиковых деталей;
- Тренажер необходимо устанавливать в сухом месте;
- Для чистки используйте мягкую хлопчатобумажную ткань;
- Не применяйте абразивные препараты, агрессивные жидкости для чистки рабочих поверхностей тренажера, такие как ацетон, бензин, уайт-спириты, бензол и их производные во избежание повреждения лакокрасочных покрытий и пластиковых деталей. Для ухода рекомендуется применять слегка смоченную нейтральным раствором моющей жидкости (мыльный раствор) ткань с последующей протиркой сухой тканью;
- После каждого использования тренажера протирайте педали, рукоятки, датчики пульса и ручки;
- Не допускайте попадания жидкости на тренажер. Это может привести к его повреждению или возникновению угрозы поражения электротоком;
- Проверяйте ход и надежность крепления педалей;
- Если тренажер неустойчив и «качается», выровняйте его с помощью регулировочных ножек;
- Регулярно выполняйте уборку территории вокруг тренажера.

ПРОВЕРКА ТРЕНАЖЕРА НА ПРЕДМЕТ ПОВРЕЖДЕНИЯ ДЕТАЛЕЙ

НЕ ИСПОЛЬЗУЙТЕ тренажер, если он поврежден или имеет сломанные или изношенные детали. Используйте только те запасные части, которые поставляются заводом-изготовителем оборудования.

РЕГУЛЯРНО ПРОВОДИТЕ ТЕХНИЧЕСКОЕ ОБСЛУЖИВАНИЕ ТРЕНАЖЕРА. Оно является залогом бесперебойной работы оборудования и сохранения гарантийных обязательств. Необходимо проводить регулярный осмотр тренажера. Дефектные детали следует немедленно заменять. Не следует использовать некорректно работающее оборудование до проведения ремонта.

Обслуживание и ремонт должны проводиться только лицами, обладающими необходимой квалификацией.

ПРАВИЛА УХОДА И ТЕХНИЧЕСКОГО ОБСЛУЖИВАНИЯ

ЕЖЕДНЕВНОЕ ОБСЛУЖИВАНИЕ

- Рекомендуем вам ежедневно протирать тренажер влажной тканью с мягким чистящим средством (мыльный раствор), не содержащим этилового или нашатырного спирта.

ЕЖЕНЕДЕЛЬНОЕ ОБСЛУЖИВАНИЕ

- Проверить горизонтальное положение тренажёра. В случае необходимости выровняйте его с помощью регулируемых ножек по уровню пола.
- Протереть детали тренажёра: консоль, поручни, направляющие роликов от пыли, грязи и пота.

ЕЖЕМЕСЯЧНОЕ ОБСЛУЖИВАНИЕ

- Проверьте затяжку винтов на всех соединениях.
- Убедитесь в отсутствии люфта после затяжки винтов.
- Пропылесосьте пространство под и вокруг тренажёра.
- Удалите грязь из-под резиновых накладок в педалях.

ЕЖЕКВАРТАЛЬНОЕ ОБСЛУЖИВАНИЕ

- Снимите пластиковые кожухи и смажьте шарнирные соединения рычагов педалей (рекомендуется использовать тефлоновую смазку).
- Снимите боковой защитный кожух. Проверьте состояние и натяжение приводного ремня. В случае необходимости замените ремень или отрегулируйте натяжение ремня.

Тренажёр предназначен для коммерческого использования.

Условия гарантии и сервисного обслуживания указаны в Гарантийном талоне. Убедитесь, что вы ознакомились с содержанием Гарантийного талона. Не выбрасывайте гарантийный талон.

MATRIX ГАРАНТИЙНЫЙ ТАЛОН

Модель тренажера: _____ Серийный номер: _____

Получатель
ФИО покупателя (для заказа, имя, фамилия, почтовый адрес, компания и домашний/рабочий адрес): _____

С условиями гарантийной ответственности ознакомлен. Гарантию по качеству, количеству, виду и комплектности не оспариваю. Подпись покупателя _____

Продавец
Название компании: _____ Дата покупки: _____
Адрес и телефон компании: _____ Подпись продавца _____

ФИО продавца: _____ МП: _____

Вид деятельности в магазине: _____

Сроки гарантийного обслуживания (указаны в году)

Карта обслуживания

Срок	1	2	3	4	5	6	7	8	9	10
Срок 1: 10, 15, 30, 60, 90, 120, 180, 240, 300, 360, 420, 480, 540, 600, 660, 720, 780, 840, 900, 960, 1020, 1080, 1140, 1200										

Схема обслуживания

Срок	1	2	3	4	5	6	7	8	9	10
Срок 1: 10, 15, 30, 60, 90, 120, 180, 240, 300, 360, 420, 480, 540, 600, 660, 720, 780, 840, 900, 960, 1020, 1080, 1140, 1200										

По вопросам сервисного обслуживания обращаться:
ООО «Матрикс», телефонный центр: 8 (800) 500-1111, 8 (495) 275-28-86 (доб. 407), email: info@matrix.ru, сайт: www.matrix.ru

Гарантийный талон действителен с 1 января 2015 г.

Техническое обслуживание и ремонт

1. Гарантия предоставляется на все комплектующие изделия, за исключением комплектующих изделий, входящих в состав тренажера, которые являются расходными материалами и предназначены для замены пользователем. Гарантия не распространяется на комплектующие изделия, которые являются расходными материалами и предназначены для замены пользователем.

2. Гарантия не распространяется на комплектующие изделия, которые являются расходными материалами и предназначены для замены пользователем.

3. Гарантия не распространяется на комплектующие изделия, которые являются расходными материалами и предназначены для замены пользователем.

4. Гарантия не распространяется на комплектующие изделия, которые являются расходными материалами и предназначены для замены пользователем.

5. Гарантия не распространяется на комплектующие изделия, которые являются расходными материалами и предназначены для замены пользователем.

6. Гарантия не распространяется на комплектующие изделия, которые являются расходными материалами и предназначены для замены пользователем.

7. Гарантия не распространяется на комплектующие изделия, которые являются расходными материалами и предназначены для замены пользователем.

8. Гарантия не распространяется на комплектующие изделия, которые являются расходными материалами и предназначены для замены пользователем.

9. Гарантия не распространяется на комплектующие изделия, которые являются расходными материалами и предназначены для замены пользователем.

10. Гарантия не распространяется на комплектующие изделия, которые являются расходными материалами и предназначены для замены пользователем.

Указания по утилизации

ИНФОРМАЦИЯ ДЛЯ ПОЛЬЗОВАТЕЛЯ

Данный тренажер не относится к бытовым отходам. Пожалуйста, не выбрасывайте оборудование либо элементы питания вместе с бытовыми отходами, для утилизации использованных элементов питания пользуйтесь действующими в Вашей стране системами возврата и сбора для утилизации. Надлежащий раздельный сбор разобранных приборов, которые впоследствии отправятся на переработку, утилизацию или экологичное захоронение, способствует предотвращению возможных негативных воздействий на окружающую среду и здоровье человека, а также позволяет повторно использовать материалы, из которых изготовлено устройство. За незаконную утилизацию устройства пользователь может быть привлечен к административной ответственности, предусмотренной действующим законодательством.






Сборка оборудования

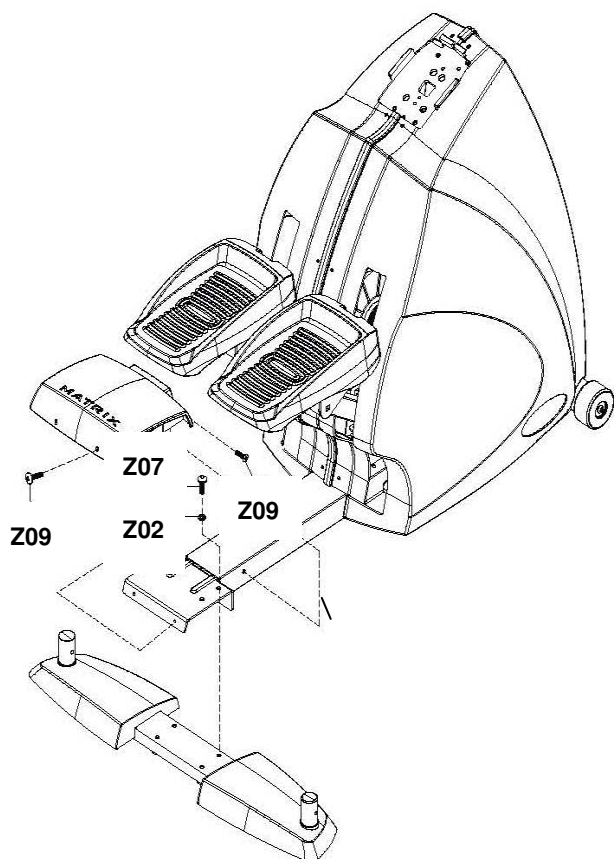
ВНИМАНИЕ

Прежде чем начать сборку тренажера, внимательно ознакомьтесь с инструкциями, незатянутые детали, а также неправильно закрепленные части тренажера могут привести к появлению шума, а также поломки оборудования.

ШАГ 1

Сборочный комплект красного цвета:

Z07		Болт M5*40L	4
Z02		Фиксирующая шайба	2
Z09		Болт M8*15L	4

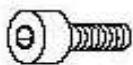


1. Откройте сборочный комплект № 1;
2. Зафиксируйте опору на основной раме, используя 2 болта (А), 2 пружинные шайбы (В) и 2 плоские шайбы (С) с каждой стороны.

ШАГ 2

Сборочный комплект черного цвета:

Z01



Болт М8*16L

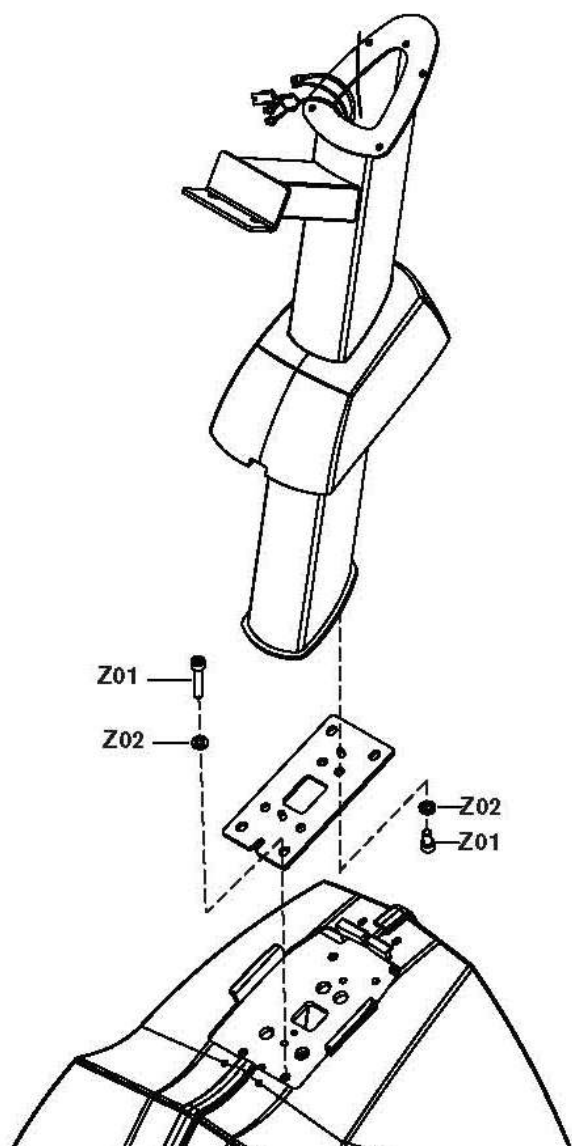
8

Z02



Фиксирующая
шайба

8



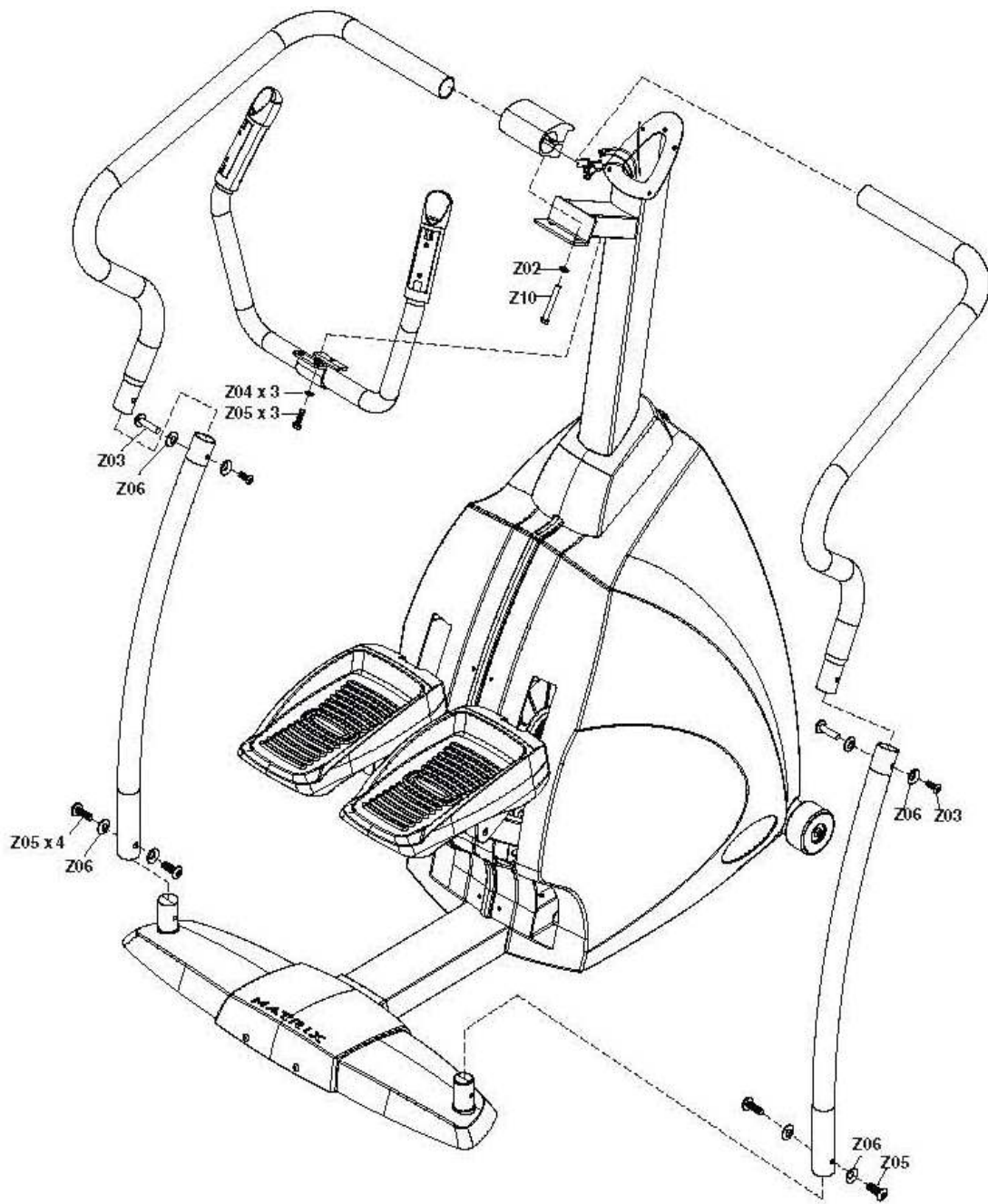
1. Откройте сборочный комплект № 2;
2. Закрепите стойку консоли на основной раме, как показано на рисунке, используя 4 болта (D), 4 плоские шайбы(E), 4 пружинные шайбы(F) и 4 гайки (G).

ШАГ 3

Сборочный комплект синего цвета:

Z10		Болт М8*45L	2
Z03		Комплект винтов	2
Z05		Болт М8*16L	4
Z06		Дугообразная шайба	8
Z04		Фиксирующая шайба	3

1. Откройте сборочный комплект;
2. Закрепите направляющую в сборе на основной раме с помощью 4 болтов, 4 пружинных шайб и 4 плоских шайб;
3. Соедините направляющую и кронштейн, используя 4 болта, 4 плоские шайбы, 4 пружинные шайбы и 4 гайки.



ШАГ 4

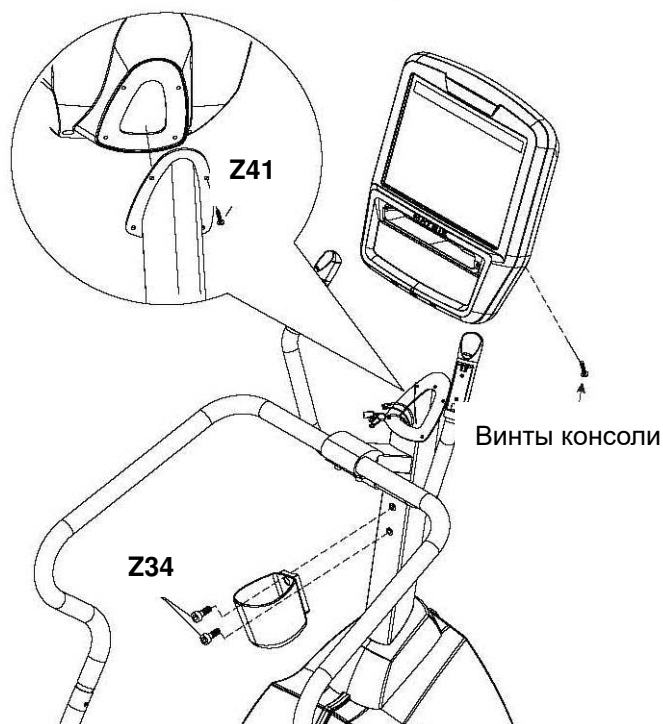
Сборочный комплект синего цвета:

Z34



Болт (M8*25L)

2



1. Откройте сборочный комплект красного цвета;
2. Аккуратно пропустите кабель консоли через стойку консоли, используя вспомогательный провод внутри консоли;
3. Закрепите стойку консоли на основной раме болтами;
4. Установите шатун, а затем педаль как показано на рисунке;
5. Зафиксируйте педаль с помощью 1 плоской шайбы, 1 пружинной шайбы и 1 болта;
6. Повторите шаги 4 и 5 для противоположной стороны.

СБОРКА ЗАВЕРШЕНА

Работа с консолью



ОПИСАНИЕ КОНСОЛИ

Оборудование Matrix проверяется перед упаковкой. Оно поставляется комплектом из двух упаковок: база и консоль. Осторожно распаковывайте и тщательно проверьте упаковочный материал. Примечание: Используется тонкий защитный слой пленки, для защиты от царапин. Перед началом использования консоль снимите пленку.

- А) БЫСТРЫЕ КЛАВИШИ ТРЕНИРОВКИ: Клавиши быстрого выбора предустановленных программ.
- В) GO: Нажмите для старта.
- С) ENTER : Подтверждение выбранных параметров программы.
- Д) BACK: Возврат, к предыдущим параметрам программы.
- Е) ЦИФРОВАЯ КЛАВИАТУРА: Ввод программных параметров.
- Ф) УРОВЕНЬ ВВЕРХ/ВНИЗ: Регулировка уровня нагрузки.
- Н) ВРЕМЯ ВВЕРХ/ВНИЗ: Регулировка времени тренировки.
- І) СТОП: Окончание тренировки и вывод на дисплей общей информации о тренировке.
- Ј) COOL DOWN: Запускает на консоли режим охлаждения.
- К) ПЕРЕКЛЮЧАТЕЛИ ДИСПЛЕЯ: Переключение между 3 или 4 значениями тренировочной информации на светодиодном дисплее. Консоль автоматически переключает значения на дисплее если нажать и удерживать в течении 3 секунд одну из клавиш переключения.

ТЕХНИЧЕСКИЕ СПЕЦИФИКАЦИИ

Рама	высокопрочная износостойкая с двухслойной покраской и лакировкой
Система нагружения	электромагнитная (гибрид генератор JID™)
Кол-во уровней нагрузки	25 (минимум от сети/без сети : 26 Ватт/26 Ватт)
Педали	прорезиненные антискользящие
Расстояние между педалями	62 мм. (супермалый Q-Фактор E.S.Q.F.™)
Высота шага	290 мм.
Измерение пульса	сенсорные датчики, Polar приемник
Консоль	7-дюймовый буквенно-цифровой LED дисплей
Показания консоли	время, дистанция, скорость, обороты в мин., уровни, калории, пульс, метаболические ед-цы, Ватты
Кол-во программ	8 (в т.ч. пульсозависимая)
Спецификации программ	ручной режим, интервалы, "качели", сжигание жира, фит-тест Института Купера, 1 случайная, 1 Ватт-фиксированная, 1 пульсозависимая
Статистика тренировок	Workout Tracking Network (система мониторинга тренировок) - опционально
Специальные программные возможности	Wi-Fi - опционально, Asset Management - опционально, Workout Tracking Network (система мониторинга тренировок) - опционально
Интернет	нет
Интеграция	USB (обновление ПО, зарядка мобильных устройств), FitConnection™ Ready, CSAFE-FitLinxx™ Ready
Многоязычный интерфейс	да (доступно только через сервисное меню)
Язык(и) интерфейса	Английский, Немецкий, Французский, Итальянский, Испанский, Голландский, Португальский, Японский, Шведский, Финский, Турецкий, Польский
Вентилятор	нет
Складывание	нет
Размер в рабочем состоянии (Д*Ш*В)	118*93*161 см.
Вес нетто	90 кг.
Вес брутто	98 кг.
Макс. вес пользователя	182 кг.
Питание	автономно от сети/сеть 220 Вольт
Гарантия	5 лет

Производитель	Johnson Health Tech, США
Страна изготовления	Тайвань

Поставщик: ООО «Неотрен», 115201 Россия, Москва, Каширский проезд, д.17 стр.9,

Дата изготовления указана на упаковке тренажера.

**Упаковка содержит информацию о дате изготовления оборудования, указанную в виде шифра. Пример: C160122, где 16 – год изготовления, 01 – месяц изготовления, 22 – внутренний номер учета.*

Оборудование сертифицировано в соответствии с Техническим Регламентом Таможенного Союза.

*Производитель оставляет за собой право вносить изменения в конструкцию тренажера, не ухудшающие значительно его основные технические характеристики.

Последнюю версию Руководства пользователя, а так же все актуальные изменения в конструкции либо технических спецификациях изделия отражены на официальном сайте поставщика оборудования ООО «Неотрен» www.neotren.ru

ВНИМАНИЕ!

ТРЕНАЖЕР ПРЕДНАЗНАЧЕН ДЛЯ КОММЕРЧЕСКОГО ИСПОЛЬЗОВАНИЯ

