



**HORIZON**  
FITNESS

**ADVENTURE CL**  
БЕГОВАЯ ДОРОЖКА



**РУКОВОДСТВО ПОЛЬЗОВАТЕЛЯ**

## Уважаемый покупатель!

**Поздравляем с удачным приобретением современного тренажера, который сочетает в себе передовые технологии и современный дизайн!**

Постоянно используя тренажер, можно укрепить сердечно-сосудистую систему и приобрести хорошую физическую форму. Надеемся, что данная модель удовлетворит все требования покупателя.

Прежде чем приступить к использованию тренажера, внимательно изучите настоящее руководство и сохраните его для дальнейшего использования. В случае возникших дополнительных вопросов обратитесь к продавцу или дилеру, который проконсультирует и поможет устранить возникшую проблему. Обязательно сохраняйте инструкцию по эксплуатации, что поможет по прошествии времени вспомнить о функциях тренажера и правилах его использования.

Если возникли какие-либо вопросы по эксплуатации данного тренажера, свяжитесь со службой технической поддержки или уполномоченным дилером, у которого был приобретен тренажер.

## Меры безопасности

### Внимание!

Перед тем как приступить к тренировкам, настоятельно рекомендуем пройти полное медицинское обследование, особенно если есть наследственная предрасположенность к повышенному давлению или сердечно-сосудистым заболеваниям. Неправильное или чрезмерно интенсивное выполнение упражнений может повредить здоровью. В целях обеспечения безопасности и надежной работы оборудования перед использованием тренажера ознакомьтесь с инструкцией.

### При использовании тренажера следует соблюдать следующие базовые меры предосторожности:

- **ОСТОРОЖНО!** Во избежание удара током отключайте тренажер от сети после окончания использования и перед чисткой;
- **ВНИМАНИЕ!** Не следует оставлять включенный тренажер без присмотра во избежание удара током. Если тренажер не используется или производится его ремонт, установка или снятие комплектующих, отключите его от сети;
- Используйте тренажер только по назначению, описанному в данном руководстве. Во избежание получения травм используйте только те аксессуары, которые рекомендованы производителем;
- Во избежание травм и удара током не вставляйте какие-либо предметы в отверстия на тренажере;
- Не снимайте кожухи консоли. Ремонт тренажера должен производиться только сотрудниками сервисного центра;
- Не используйте тренажер, если заблокированы вентиляционные отверстия. Поддерживайте их в чистоте, удаляйте скапливающуюся пыль, волосы и т. д.;
- Не используйте тренажер, если у него повреждены шнур питания или вилка, если он работает некорректно, был поврежден или побывал в воде. Доставьте тренажер в сервисный центр для осмотра и ремонта;
- Не перемещайте тренажер за шнур питания и не используйте шнур как ручку;
- Шнуры питания не должны соприкасаться с нагревающимися поверхностями;
- Дети и лица с ограниченными возможностями могут находиться рядом с включенным тренажером или использовать его только под наблюдением;
- Тренажер не предназначен для использования вне помещения;
- Не пользуйтесь тренажером там, где распыляются аэрозоли или осуществляется подача кислорода;
- Для отключения переведите тумблеры включения/выключения в положение «выкл.(OFF)», а затем отключите шнур питания из розетки;
- Подключайте тренажер только к заземленной розетке;
- Не подставляйте руки под движущиеся части тренажера, следите, чтобы одежда не попала в движущиеся части тренажера;
- Будьте осторожны при подходе к тренажеру и спуске с него.

**ОСТОРОЖНО!** Если почувствовали боль в груди, тошноту, головокружение или одышку, немедленно ПРЕКРАТИТЕ занятия на тренажере. Перед возобновлением тренировки проконсультируйтесь с врачом.

## **Транспортировка/Хранение/Ввод в эксплуатацию**

### **Транспортировка и эксплуатация тренажера**

1. Тренажер должен транспортироваться только в заводской упаковке.
2. Заводская упаковка не должна быть нарушена.
3. При транспортировке тренажер должен быть надежно защищен от дождя, влаги, атмосферных осадков, механических перегрузок.

### **Хранение тренажера**

Тренажер рекомендуется хранить и использовать только в сухих отапливаемых помещениях со следующими значениями:

- 1) температура: +10-+35 С;
- 2) влажность: 50-75%.

Если тренажер хранился при низкой температуре или в условиях высокой влажности (имеет следы конденсации влаги), необходимо перед эксплуатацией выдержать его в нормальных условиях не менее 2-4 часов, и только после этого можно приступить к его эксплуатации.

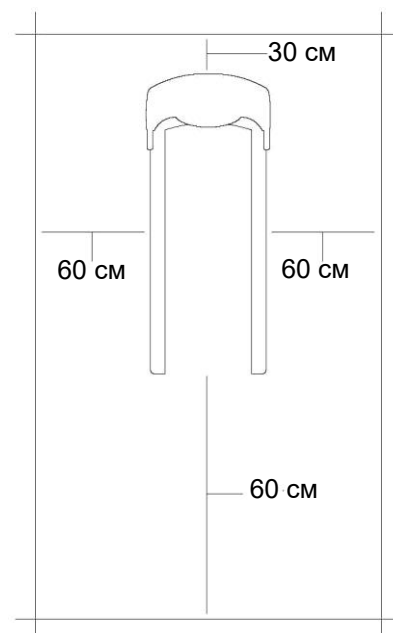
## Настройка оборудования

### ВЫБОР МЕСТА ДЛЯ ТРЕНАЖЕРА

Место, где установлен тренажер, должно быть хорошо освещенным и проветриваемым. Установите тренажер на твердой, ровной поверхности, так, чтобы расстояние от стены или других предметов было достаточным (свободное пространство должно быть не менее 60 см по бокам, не менее 30 см перед оборудованием, не менее 60 см позади него). Свободное пространство сзади тренажера обеспечит комфортный подход к тренажеру и спуск с него.

Если тренажер устанавливается на ковер, необходимо подложить под него коврик из твердого пластика, чтобы предохранить ковер и оборудование от возможных повреждений.

Не размещайте тренажер в помещениях с высокой влажностью, например, рядом с парной, сауной или закрытым бассейном. Водяные пары или хлор могут отрицательно повлиять на электронные и другие компоненты тренажера. Рекомендуется устанавливать тренажер в комфортном помещении.



## **Инструкция по заземлению**

Беговая дорожка должна быть заземлена. В случае сбоя или поломки заземление создает путь для электрического тока с минимальным сопротивлением, что снижает риск удара током. Тренажер оснащен шнуром с жилой для заземления и вилкой с ножкой заземления. Он должен подключаться к соответствующей розетке, установленной и заземленной с соблюдением действующих нормативов. Несоблюдение данных инструкций может привести к утрате гарантии.

**ОСТОРОЖНО!** Неправильное подключение может стать причиной удара током. Если возникли сомнения в правильности заземления, обратитесь к электрику или представителю сервисной службы. Не меняйте вилку тренажера. Если комплектуемая вилка не подходит к розетке, обратитесь к электрику и установите нужную розетку.

### **РЕКОМЕНДАЦИИ ПО СБОРКЕ**

**Не включайте тренажер в сеть и не нажимайте кнопку Старт, не изучив рекомендации по настройке.** Перед сборкой тренажера тщательно изучите ее последовательность и выполняйте все рекомендации. Используйте для сборки приложенный или рекомендуемый инструмент. Убедитесь, что в наличии имеются все детали и они не повреждены. Не прикладывайте чрезмерных усилий к инструменту во избежание травм и повреждения элементов конструкции тренажера. Сначала соберите все детали тренажера, не до конца затянув гайки и болты, и, убедившись, что конструкция собрана правильно, затяните их до конца.

## **Техническое обслуживание/Гарантия/Ремонт**

Регулярное и своевременное техническое обслуживание продлевает срок службы тренажера и сводит обращения в сервисную службу до минимума. Для этого необходимо выполнять следующие профилактические процедуры.

### **Рекомендации по уходу**

Перед любым обслуживанием обязательно отключайте тренажер от электрической сети. К обслуживанию можно приступать примерно через 60 секунд, когда произойдет полное обесточивание внутренних электрических цепей тренажера. Регулярно осматривайте тренажер на предмет отсутствия попадания посторонних предметов, пыли и грязи в тренажер. Не применяйте абразивные препараты, агрессивные жидкости для чистки рабочих поверхностей тренажера – ацетон, бензин, уайт-спирит, бензол и их производные - во избежание повреждения лакокрасочных покрытий и пластиковых деталей. Для ухода рекомендуется применять слегка смоченную нейтральным раствором моющей жидкости ткань с последующей протиркой сухой тканью.

### **ПОСЛЕ КАЖДОЙ ТРЕНИРОВКИ (ЕЖЕДНЕВНО)**

Почистите и осмотрите беговую дорожку, выполнив следующие действия:

- выключите тумблер питания беговой дорожки, затем отключите ее от сети;
- протрите беговое полотно, корпус, кожух двигателя и консоль влажной тряпкой; не используйте растворители, они могут повредить тренажер;
- убедитесь, что шнур не попал под транспортировочные колесики тренажера или в другое место, где он может оказаться защемлен или оборван;
- убедитесь, что тренажер находится на достаточном расстоянии от стен (не менее 50 см).

### **ЕЖЕНЕДЕЛЬНО**

Уборка от пыли и мусора поверхности под беговой дорожкой:

- выключите тумблер беговой дорожки, затем отключите ее от сети;
- сложите тренажер, убедившись в надежности его фиксации в вертикальном положении (для складных моделей);
- переместите тренажер в другое место;
- подметите или пропылесосьте пол, чтобы удалить пыль или другой мусор, который мог накопиться под беговой дорожкой;
- поставьте тренажер обратно.

### **ЕЖЕМЕСЯЧНО – ВАЖНО!**

- Выключите тумблер питания беговой дорожки, затем отключите ее от сети;
- Проверьте затяжку всех монтажных болтов тренажера;

- Выключите беговую дорожку и подождите 1 минуту;
- Снимите кожух двигателя; дождитесь, пока все огни индикаторов на платах погаснут;
- Пропылесосьте сам двигатель и весь моторный отсек, чтобы удалить пух или пыль; невыполнение этой процедуры может привести к преждевременному отказу электрических компонентов;
- Пропылесосьте и протрите беговое полотно влажной тряпкой;
- Удалите с помощью пылесоса черные или белые частички, которые могут скопиться вокруг тренажера; их появление является результатом нормальной работы беговой дорожки;
- Осмотрите шнур питания; если он поврежден, обратитесь к представителям компании-продавца;
- Проверьте натяжение и центровку бегового полотна; убедитесь, что оно не повредит другие части тренажера из-за нарушения центровки;
- Дека и беговое полотно – детали тренажера, требующие особого внимания; важно соблюдать требования эксплуатации во избежание их преждевременного износа, периодически проверять и проводить центровку и подтягивание бегового полотна, а при необходимости и техническое обслуживание беговой дорожки.

## **РЕКОМЕНДАЦИИ ПО ТЕХНИЧЕСКОМУ ОБСЛУЖИВАНИЮ БЕГОВЫХ ДОРОЖЕК**

В процессе эксплуатации беговой дорожки происходит стирание и высыхание фрикционного слоя смазки, которая обеспечивает скольжение полотна по деке и возникает необходимость нанесения нового слоя смазки.

### **Типичные признаки необходимости смазки деки:**

- сильный нагрев бегового полотна, запах нагретой резины;
- перегрев электродвигателя, резкий запах пластмассы, нагрев крышки моторного отсека;
- остановка дорожки и отключение электродвигателя во время занятий;
- токовая нагрузка на электродвигатель более 9 Ампер (DC);
- появление сообщения на дисплее консоли беговой дорожки: LUBE BELT.
- Обращаем внимание, что несвоевременная смазка деки приводит к повышенному трению и нагрузке на электродвигатель, что может привести к поломке электродвигателя и электронных плат управления дорожкой, повреждению и преждевременному износу деки и бегового полотна;
- В любом случае, даже при регулярном обслуживании, необходимо контролировать и проверять состояние деки и бегового полотна, токовую нагрузку на электродвигатель и принимать решение в зависимости от их технического состояния;
- Регулярное техобслуживание не гарантирует нормальную работу в течение гарантийного срока службы комплектующих беговой дорожки (деки, полотна и т. п.), если пользователями нарушаются правила эксплуатации тренажера.

**Для выполнения работ по техническому обслуживанию и ремонту тренажера рекомендуем обращаться к специалистам сервисного центра.**



## СМАЗКА ДЕКИ

Дека беговой дорожки обрабатывается силиконовой смазкой на Заводе-Изготовителе. Тем не менее, в процессе эксплуатации происходит стирание и высыхание фрикционного слоя смазки. Рекомендуем периодически проверять состояние смазки для достижения наилучших эксплуатационных качеств.

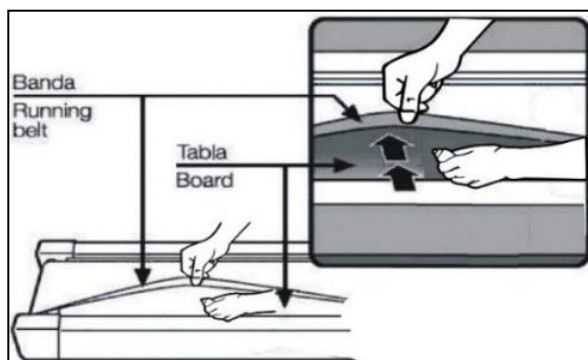
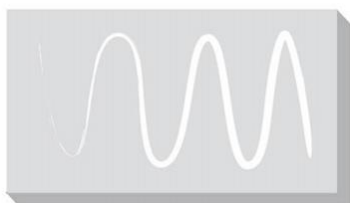
**Процедуру смазки деки рекомендуются проводить не реже одного раза в три месяца регулярного использования дорожки.**

Приподнимите края бегового полотна и потрогайте поверхность деки там, где это возможно. Если ощущается наличие силикона, необходимости в смазывании нет. Если же возникло ощущение сухости, необходимо смазать деку в соответствии с нижеследующими инструкциями.

Рекомендуем использовать специальную силиконовую смазку для беговых дорожек. Не рекомендуется использовать смазку в виде спрея. В любом случае, силиконовая смазка НЕ должна быть на бензиновой (нефтяной) основе.

## НАНЕСЕНИЕ СИЛИКОНОВОЙ СМАЗКИ

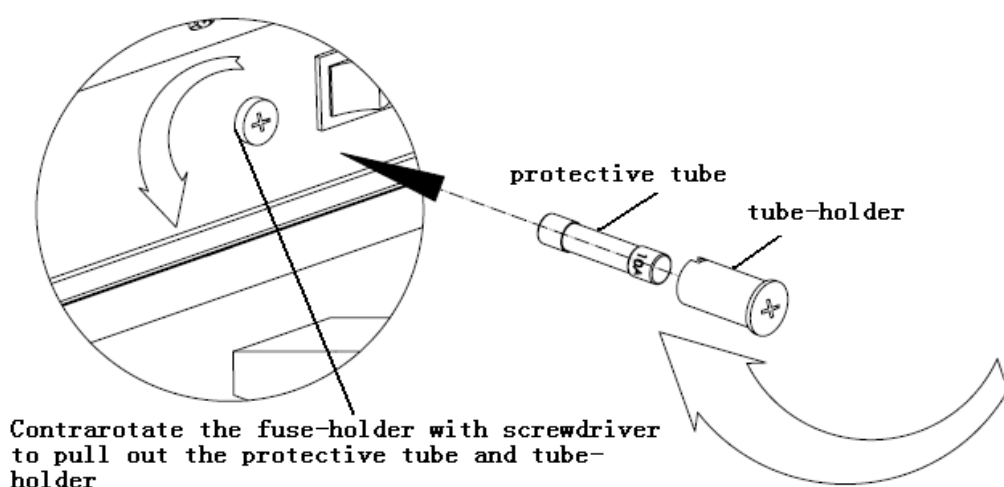
- Выключите тумблер питания беговой дорожки и отключите ее от сети;
- Ослабьте болты заднего вала в задней части деки для того, чтобы ослабить натяжение бегового полотна и иметь доступ руки для чистки и смазки деки. (Рекомендуем наклеить или нанести метки с обоих концов рамы, отметив таким образом изначальное положение заднего вала);
- После этого возьмите бутылочку смазочного средства и нанесите его на поверхность деки линиями или змейкой - по центру и по бокам деки;



- Затяните оба болта крепления заднего вала (в соответствии с метками), отцентрируйте и натяните полотно;
- После нанесения смазки включите и запустите дорожку на минимальной скорости;
- Походите по полотну в течение трех минут для равномерного распределения смазки.

**Если возникнут вопросы по поводу смазывания беговой дорожки, обращайтесь к представителям компании-продавца.**

**Примечание:** В случае перегрузки беговой дорожки и вероятности выхода ее из строя сработает предохранитель. Замените предохранитель и включите дорожку. Предохранитель находится в нижней передней части тренажера рядом с тумблером включения.



## ЦЕНТРИРОВАНИЕ БЕГОВОГО ПОЛОТНА

Операции по центровке и натяжению бегового полотна выполняются пользователем беговой дорожки по мере необходимости.

При ходьбе или беге, в процессе работы одной ногой сильнее, чем другой, может произойти смещение бегового полотна дорожки. Чтобы его отцентрировать, надо прилагаемым в комплекте гаечным ключом отрегулировать положение заднего вала.

**ВНИМАНИЕ!** Выполните все указания по центрированию бегового полотна, описанные ниже:

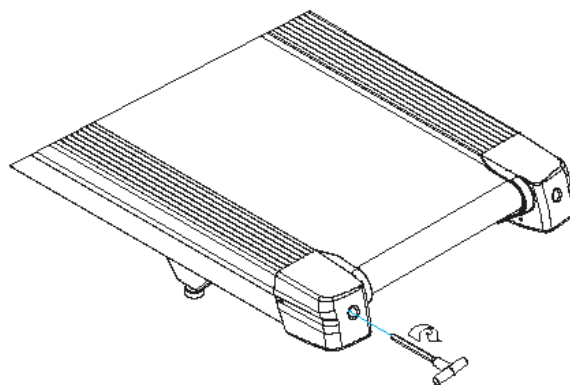
- 1) не надевайте свободную одежду или украшения, когда будете выполнять процедуру центрирования;
- 2) никогда не поворачивайте болты за один раз более, чем на 1/4 оборота;
- 3) всегда затягивайте болты с одной стороны и освобождайте с другой для предотвращения перетяжки или провисания дорожки;
- 4) нажмите кнопку СТАРТ (QUICK START);
- 5) отрегулируйте скорость дорожки кнопками на консоли до 4 км/ч;
- 6) после регулировки пройдите по дорожке в течение 5 минут (если необходимо, повторите действия до полного центрирования бегового полотна).

### **Если беговое полотно смещено вправо**

Запустите беговое полотно со скоростью до 5 км/ч. При помощи входящего в комплект поставки гаечного ключа поверните правый задний болт на 1/4 оборота **по часовой стрелке**. Проверьте положение полотна. Беговое полотно должно пройти полный оборот, после этого можно сделать вывод о том, насколько оно отцентрировано. При необходимости повторите процедуру.

### **Если беговое полотно смещено влево**

Запустите беговое полотно со скоростью до 5 км/ч. При помощи входящего в комплект поставки гаечного ключа поверните левый задний болт на 1/4 оборота **по часовой стрелке**. Проверьте положение полотна. Беговое полотно должно пройти полный оборот, после этого можно сделать вывод о том, насколько оно отцентрировано. При необходимости повторите процедуру.



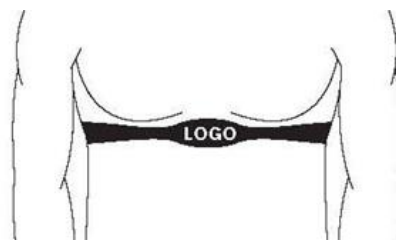
Беговое полотно при движении не должно касаться боковых накладок.

Повторите все эти действия до полного центрирования бегового полотна.

### **НАТЯЖЕНИЕ БЕГОВОГО ПОЛОТНА**

Если при движении ощущается проскальзывание бегового полотна, необходимо его натянуть. В большинстве случаев беговое полотно в процессе работы растягивается, что и вызывает проскальзывание. Натяжение бегового полотна является обычной регулировочной операцией, которую должен выполнять пользователь дорожки. Для устранения проскальзывания следует затянуть оба натяжных болта заднего вала при помощи торцевого ключа соответствующих размеров (входит в комплект дорожки), повернув их на 1/4 оборота, как показано на рисунке. Затем снова проверить беговую дорожку на проскальзывание. Повторить натяжение - при необходимости. Но НИКОГДА НЕ ПОВОРАЧИВАТЬ натяжные болты более, чем на 1/4 оборота за один раз.

## ДАТЧИКИ ПУЛЬСА



## КОНТАКТНЫЕ ДАТЧИКИ ПУЛЬСА

Обхватите руками поручни. Ладони должны находиться на датчиках пульса.

В течение 15-20 секунд датчик измерит последние 5 ударов пульса.

Не сжимайте датчики плотно, так как в этом случае может повыситься артериальное давление. Убедитесь, что ладони расположены на пластинах пульсомера, а не на поручнях, во избежание получения неправильных данных.

## ТЕЛЕМЕТРИЧЕСКИЙ ДАТЧИК ПУЛЬСА

Можно измерять уровень пульса с помощью беспроводного датчика пульса, значение которого будет отображено на дисплее консоли.

Прежде чем закрепить датчик на груди, увлажните области ремня, где проходят электроды.

Затяните ремень вокруг груди и отрегулируйте ремень так, чтобы он сидел плотно.

**Примечание:** Датчик должен быть плотно и правильно закреплен на груди - чтобы считывать более точные данные. Если датчик расположен неправильно, можете получить некорректную информацию.

## ИЗМЕРЕНИЕ ПУЛЬСА

**ВНИМАНИЕ!** Для измерения пульса необходимо постоянное удержание рук на сенсорных датчиках пульса.

Важно знать, что сенсорные датчики пульса не являются медицинским оборудованием и определяемые значения могут значительно отличаться от фактических.

## Назначение тренажера

Беговая дорожка Horizon Adventure CL – стильная и максимально функциональная беговая дорожка для насыщенных и регулярных тренировок в домашних условиях. Использование технологии трехзонной амортизации Variable Response Cushioning™ сводит к минимуму нагрузку на коленные суставы. Тихая и плавная работа двигателя, оптимальные размеры бегового полотна, интуитивно понятные обозначения консоли и иконки основных программ для быстрого старта тренировки, двухфазная система складывания, технология Passport для подключения функции "Виртуальный ландшафт" - все это обеспечит качественную и нескучную тренировку прямо в стенах дома пользователя.

### ДВИЖЕНИЕ:

- сердце дорожки – мощный и надежный цифровой двигатель собственного производства 2.75 л. с. с максимальным весом пользователя 135 кг, который разгоняет беговое полотно до 18 км/ч;
- электрический наклон до 10% создает серьезную динамическую нагрузку на ноги, имитируя бег по пересеченной местности;
- большое беговое полотно с фактическим размером рабочей поверхности 140\*50 см о позволяет действительно комфортно тренироваться;
- инновационная амортизационная система Variable Response Cushioning™ создаст оптимальные условия для тренировки пользователей разного уровня подготовки.

### ПРОГРАММНОЕ ОБЕСПЕЧЕНИЕ

10 программных режимов рассчитаны на различные задачи - тренировка выносливости, скорости, снижение веса, а также целевые программы по расстоянию и калориям. Пульсозависимая программа HRC Cardio отвечает за улучшение функционирования сердечно-сосудистой системы.

### КОМФОРТ:

- три крупных LED дисплея с одним дополнительным дисплеем для коммуникации выводят на экран все необходимые параметры;
- считывание пульса происходит путем использования сенсорных датчиков пульса на поручнях; также в консоль встроен телеметрический приемник для приема сигнала беспроводных передатчиков пульса (типа «Polar»);
- система двухфазного гидравлического складывания FeatherLIGHTFolding™ отвечает за легкое и удобное складывание; в последней нижней фазе дорожка опускается очень медленно, вероятность травмирования суставов рук и ног сведена к нулю.

HORIZON™ Adventure CL - продукт американского концерна Johnson Health Tech. Это единственный в мире производитель домашнего фитнес-оборудования полного цикла - начиная от идеи продукта, затем технической, биомеханической и дизайнерской разработки и заканчивая производством на собственных фабриках из собственных комплектующих. Бренд HORIZON™ является одним из лидеров продаж на американском и европейских рынках и отмечен массой различных наград за достижения в области инноваций, биомеханики и дизайна.

**Тренажер предназначен для домашнего использования.**

Условия гарантии и сервисного обслуживания указаны в Гарантийном талоне.

Ознакомьтесь с содержанием Гарантийного талона.

Не выбрасывайте гарантийный талон.

**NEO TREN**  
ПЕРЕДОВЫЕ ФИТНЕС-ТЕХНОЛОГИИ

**ГАРАНТИЙНЫЙ ТАЛОН**  
(действителен при заполнении всех граф)

Модель тренажера \_\_\_\_\_ Серийный номер \_\_\_\_\_ № гарантийного талона \_\_\_\_\_

**ПОКУПАТЕЛЬ**

О.И.О. покупателя (для юридических лиц: название компании и должность контактного лица) \_\_\_\_\_

С условиями гарантийных обязательств ознакомлен.  
Претензий по качеству, внешнему виду и комплектности не имею.

Подпись покупателя \_\_\_\_\_

**ПРОДАВЕЦ**

Название компании \_\_\_\_\_ Дата продажи \_\_\_\_\_

Адрес и телефон компании \_\_\_\_\_ Подпись продавца \_\_\_\_\_

О.И.О. продавца \_\_\_\_\_ М.П. \_\_\_\_\_

**СБОРКА ТРЕНАЖЕРА ПРОДАВЦОМ**

Сборку, установку и подключение оборудования производит: \_\_\_\_\_ Дата сборки \_\_\_\_\_

Ф.И.О. сборщика \_\_\_\_\_ Подпись сборщика \_\_\_\_\_

Сведения о произведенных ремонтах:

Отметка сервисной службы:

1. \_\_\_\_\_  
2. \_\_\_\_\_  
3. \_\_\_\_\_  
4. \_\_\_\_\_

По вопросам сервисного обслуживания обращайтесь:  
Москва: 115201, Нахичевский проезд, 17, стр. 24, +7 (495) 276-29-86 (доб. 107), service@neotren.ru  
Санкт-Петербург: 197371, ул. Репинцева, 20а, +7 (812) 304-89-57, 412-80-45 (доб. 107), service-spb@neotren.ru  
или и уполномоченному дилеру, где было приобретено оборудование.

**Гарантийный талон действителен с 9 января 2018 года.**

**УСЛОВИЯ И СРОКИ ГАРАНТИИ**

- Условия продажи и использования тренажера и деталей по Гарантийному Талону в напечатанном виде являются частью настоящего Талона и являются неотъемлемой частью Талона. Условия использования тренажера и деталей по Гарантийному Талону в напечатанном виде являются частью настоящего Талона и являются неотъемлемой частью Талона.
- Пользователь обязан соблюдать условия использования тренажера и деталей по Гарантийному Талону в напечатанном виде. Пользователь несет ответственность за соблюдение условий использования тренажера и деталей по Гарантийному Талону в напечатанном виде.
- Пользователь несет ответственность за соблюдение условий использования тренажера и деталей по Гарантийному Талону в напечатанном виде. Пользователь несет ответственность за соблюдение условий использования тренажера и деталей по Гарантийному Талону в напечатанном виде.
- Пользователь несет ответственность за соблюдение условий использования тренажера и деталей по Гарантийному Талону в напечатанном виде. Пользователь несет ответственность за соблюдение условий использования тренажера и деталей по Гарантийному Талону в напечатанном виде.
- Пользователь несет ответственность за соблюдение условий использования тренажера и деталей по Гарантийному Талону в напечатанном виде. Пользователь несет ответственность за соблюдение условий использования тренажера и деталей по Гарантийному Талону в напечатанном виде.
- Пользователь несет ответственность за соблюдение условий использования тренажера и деталей по Гарантийному Талону в напечатанном виде. Пользователь несет ответственность за соблюдение условий использования тренажера и деталей по Гарантийному Талону в напечатанном виде.
- Пользователь несет ответственность за соблюдение условий использования тренажера и деталей по Гарантийному Талону в напечатанном виде. Пользователь несет ответственность за соблюдение условий использования тренажера и деталей по Гарантийному Талону в напечатанном виде.

**Срок службы не менее 7 лет при условии соблюдения правил эксплуатации и регулярного технического обслуживания.**

**Сроки гарантийного обслуживания (указаны в часах):**

Компонент	Срок службы	Гарантия	Детали	Уровень обслуживания	Уровень замены
Система привода	до终身	нет	нет	нет	нет
Система тормозов	до终身	нет	нет	нет	нет
Система управления	до终身	нет	нет	нет	нет
Система привода	до终身	нет	нет	нет	нет
Система тормозов	до终身	нет	нет	нет	нет
Система управления	до终身	нет	нет	нет	нет
Система привода	до终身	нет	нет	нет	нет
Система тормозов	до终身	нет	нет	нет	нет
Система управления	до终身	нет	нет	нет	нет
Система привода	до终身	нет	нет	нет	нет
Система тормозов	до终身	нет	нет	нет	нет
Система управления	до终身	нет	нет	нет	нет
Система привода	до终身	нет	нет	нет	нет
Система тормозов	до终身	нет	нет	нет	нет
Система управления	до终身	нет	нет	нет	нет

**Дополнительные условия:**

- Уровень обслуживания и замены деталей должен осуществляться в соответствии с требованиями производителя.
- Уровень обслуживания и замены деталей должен осуществляться в соответствии с требованиями производителя.
- Уровень обслуживания и замены деталей должен осуществляться в соответствии с требованиями производителя.

## Указания по утилизации

### ИНФОРМАЦИЯ ДЛЯ ПОЛЬЗОВАТЕЛЯ

Данный тренажер не относится к бытовым отходам. Пожалуйста, не выбрасывайте оборудование либо элементы питания вместе с бытовыми отходами, для утилизации использованных элементов питания пользуйтесь действующими системами возврата и сбора для утилизации.

Надлежащий раздельный сбор разобранных приборов, которые впоследствии отправятся на переработку, утилизацию или экологичное захоронение, способствует предотвращению возможных негативных воздействий на окружающую среду и здоровье человека, а также позволяет повторно использовать материалы, из которых изготовлено устройство. За незаконную утилизацию устройства пользователь может быть привлечен к административной ответственности, предусмотренной действующим законодательством.





## Сборка оборудования

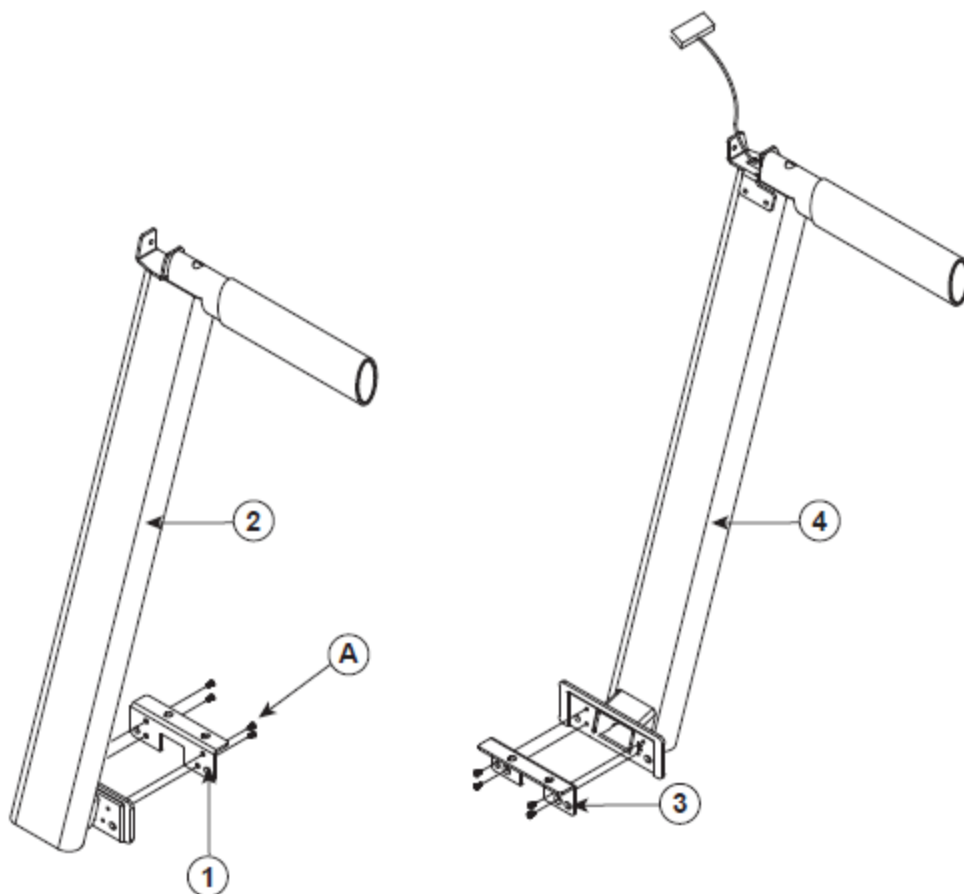
Страховочная пластиковая лента (жёлтого или белого цвета, на рисунке выделена красным цветом), фиксирующая раму подъёма беговой дорожки, удаляется только после полной сборки дорожки, иначе можно получить травму пальцев.



**ВНИМАНИЕ!** Во время установки винтов и болтов не следует их сильно затягивать. Это необходимо сделать в конце сборки.

## ШАГ 1

Сборочный комплект для шага 1		
A	Болт М6х1.0Рх10L	8



Откройте монтажный комплект 1.

Достаньте из коробки левую и правую стойки консоли.

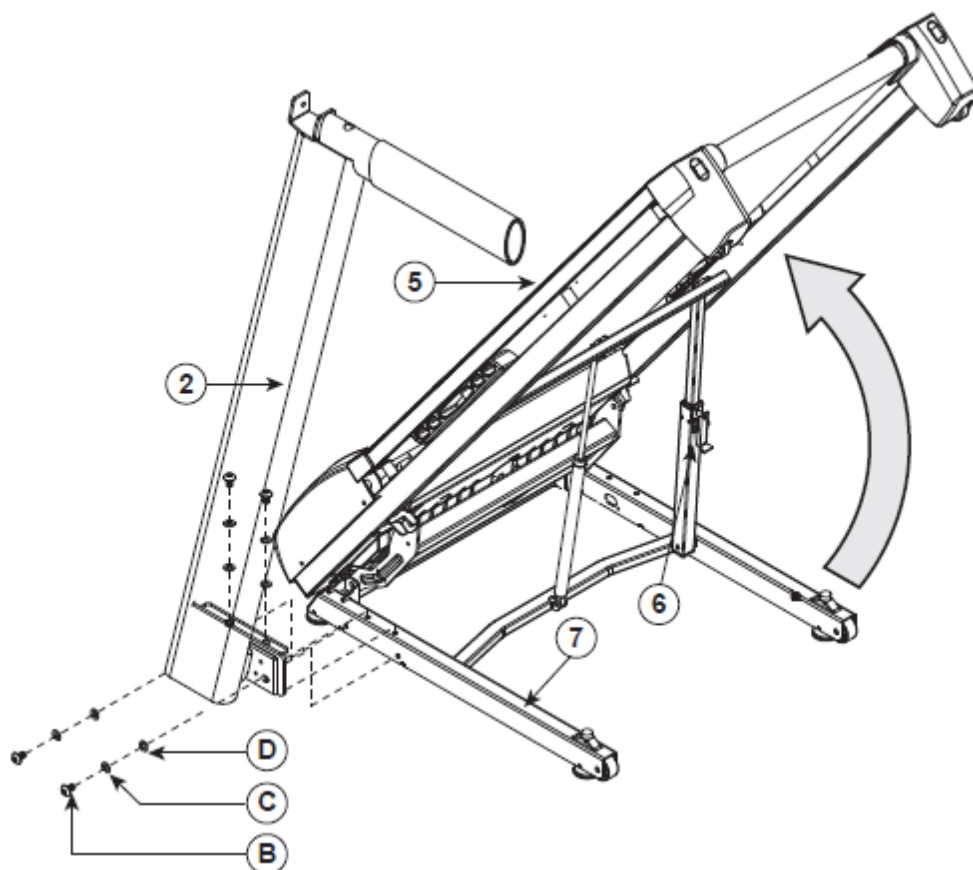
При помощи 4 болтов (А) приверните левую скобу (1) к левой стойке консоли (2).

При помощи 4 болтов (А) приверните правую скобу (3) к правой стойке консоли (4).



## ШАГ 2

Сборочный комплект для шага 2		
B	Болт M8x1.25Px20L	4
C	Пружинная шайба $\Phi 8.2 \times \Phi 15.4 \times 2.0T$	4
D	Шайба $\Phi 8.4 \times \Phi 15.5 \times 1.6T$	4



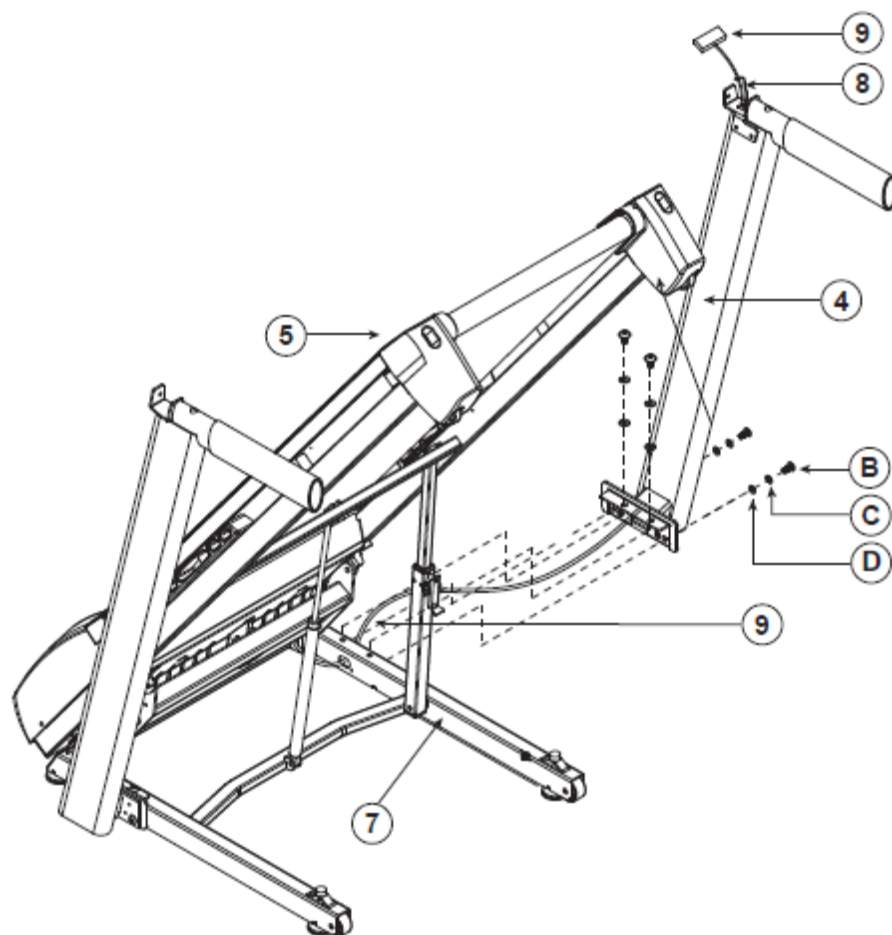
Поднимите беговую поверхность (5), пока ножной фиксатор (6) не зафиксируется.

Откройте монтажный комплект 2.

4 болтами (B), 4 пружинными шайбами (C) и 4 шайбами (D) присоедините левую стойку консоли (2) к опоре основной рамы (7).

### ШАГ 3

Сборочный комплект для шага 3		
B	Болт M8x1.25Px20L	4
C	Пружинная шайба $\Phi 8.2 \times \Phi 15.4 \times 2.0T$	4
D	Шайба $\Phi 8.4 \times \Phi 15.5 \times 1.6T$	4



Откройте монтажный комплект 3.

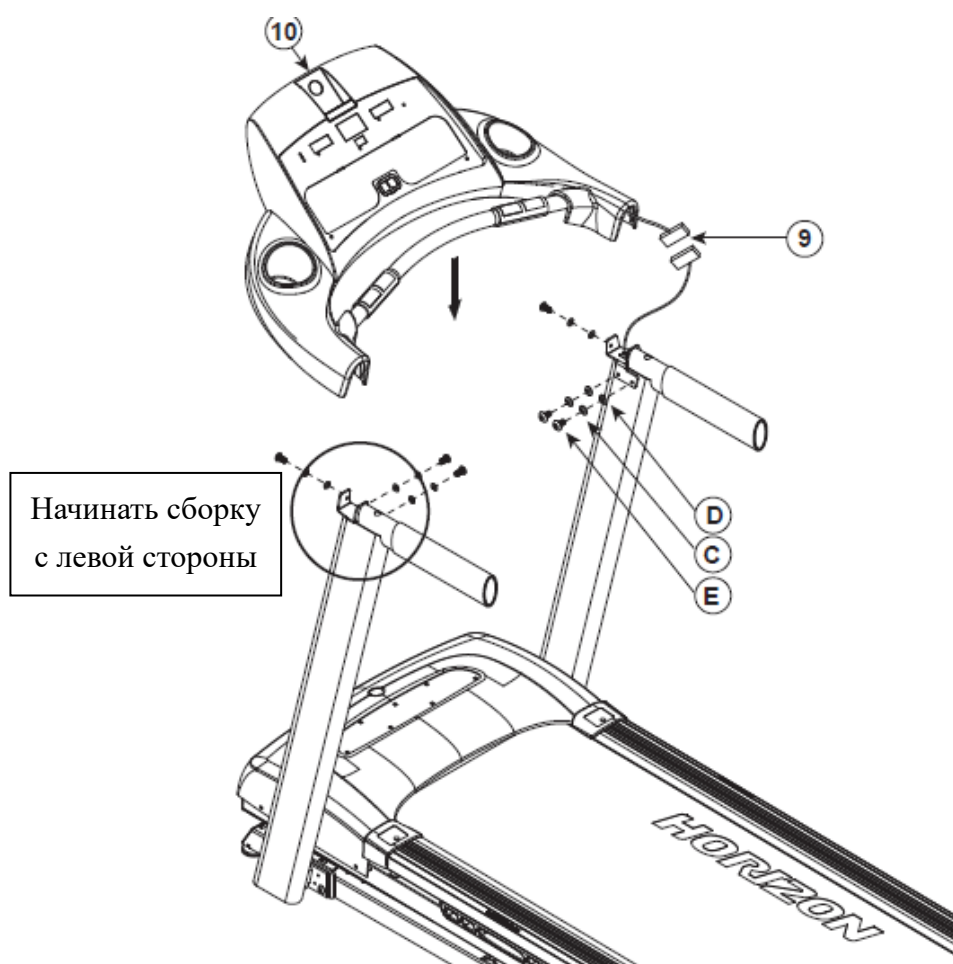
Протяните кабель консоли (9) через правую стойку консоли (4) при помощи протяжки (8).

4 болтами (B), 4 пружинными шайбами (C) и 4 шайбами (D) присоедините правую стойку консоли (4) к опоре основной рамы (7).

**Внимание!** Будьте осторожны, не передавите кабель.

## ШАГ 4

Сборочный комплект для шага 4		
C	Пружинная шайба $\Phi 8.2 \times \Phi 15.4 \times 2.0T$	6
D	Шайба $\Phi 8.4 \times \Phi 15.5 \times 1.6T$	6
E	Болт $M8 \times 1.25P \times 15L$	6



**Внимание!** Болты пока не затягивайте.

Нажмите ножной фиксатор и аккуратно опустите беговую поверхность.

Откройте монтажный комплект 4.

Установите консоль (10) сверху стойки консоли.

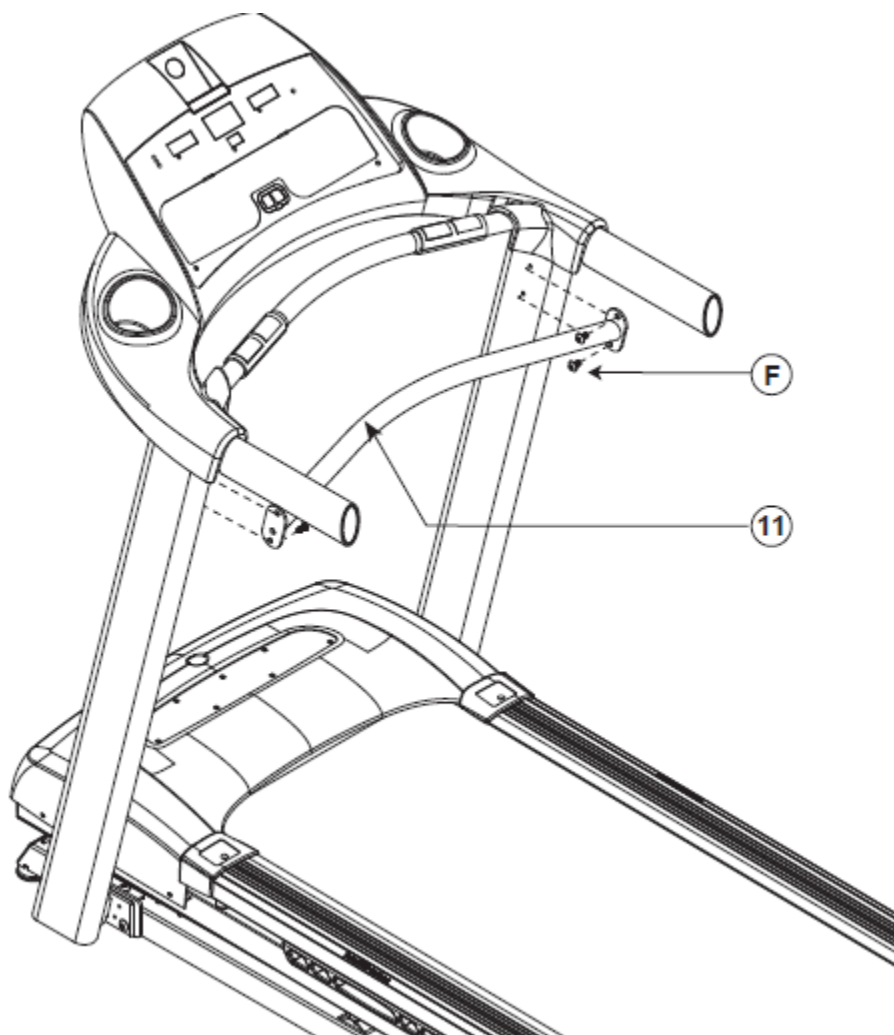
С помощью 3 болтов (E), 3 пружинных шайб (C) и 3 шайб (D) соберите сначала левую сторону.

Соедините кабель консоли (9), осторожно протяните кабель, предотвращая его повреждение.

С помощью 3 болтов (E), 3 пружинных шайб (C) и 3 шайб (D) приверните правую часть к консоли (10).

## ШАГ 5

Сборочный комплект для шага 5		
F	Болт M6x1.0Px15L	4



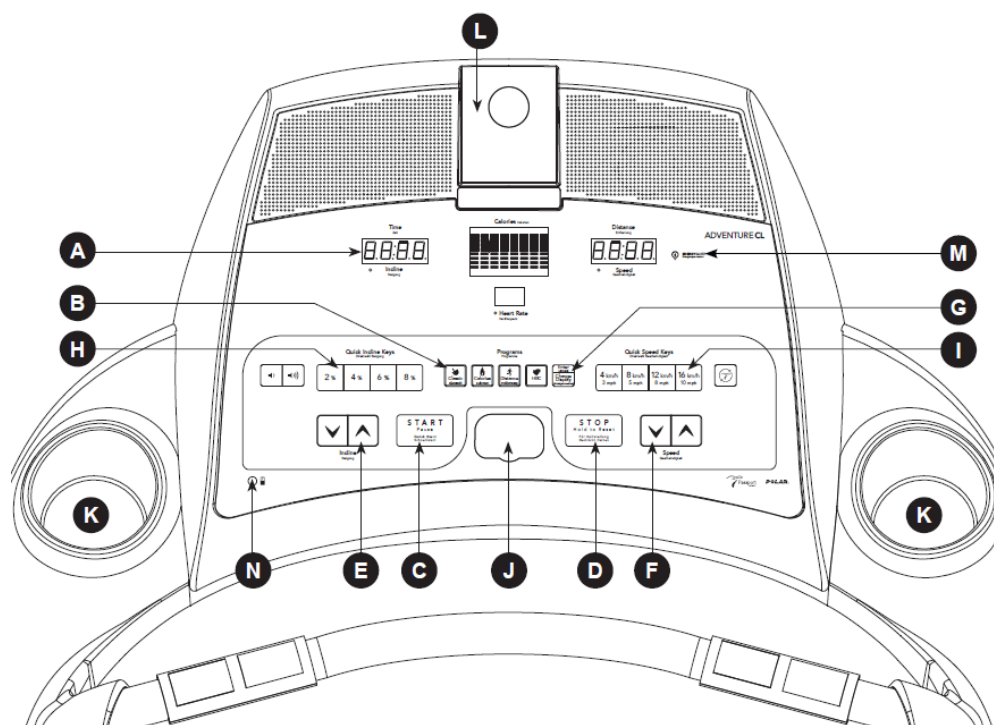
Откройте монтажный комплект 5.

Отверстия перекладины (11) должны совпасть с отверстиями на стойках консоли.

Вставьте болты (F) во все 4 отверстия перекладины (11).

Затяните все болты (Шаг 4) и болты перекладины.

## Работа с консолью



### Описание консоли

**Внимание!** Перед использованием снимите защитную пленку.

- A.** Светодиодный дисплей: время, дистанция, калории, пульс, скорость, угол наклона, профиль тренировки
- B.** Кнопки программ: для выбора программ
- C.** START (Старт): для начала тренировки или продолжения ее после паузы
- D.** Stop (Стоп) - Стоп/Пауза тренировки: если задержать кнопку в течение 3 сек., перезагрузится консоль
- E.** Incline keys (Угол наклона): изменение угла наклона небольшими шагами (0.5%)
- F.** Speed +/- keys (Скорость): регулировка скорости небольшими шагами (0.1 км/ч)
- G.** Enter/Change display keys (Подтверждение/Смена информации): для подтверждения настройки программы/Смены информации о тренировке на дисплее
- H.** Клавиши быстрой смены наклона: для смены угла наклона до фиксированного значения
- I.** Клавиши быстрой смены скорости: для смены скорости до фиксированного значения
- J.** Место ключа безопасности
- K.** Карман для бутылки с водой: держатель бутылки с водой
- L.** Карман для MP3-плеера
- M.** Энергосбережение: если консоль простаивает 10 мин., она переходит в режим пониженного энергопотребления
- N.** Аудио вход: для подключения внешних звуковоспроизводящих устройств

## Пульс. Пульсомеры

Держите ладони руки на ручках пульсомеров.

Обе ладони должны быть расположены на ручках для измерения сердечного ритма в течение 5 последовательных ударов сердца (15-20 секунд). Держаться нужно не сильно, т. к. это пережимает сосуды и измерения могут сильно отличаться. Датчики нужно очищать, чтобы сохранить надежный контакт.

**ВАЖНО:** Измеритель сердечного ритма не является медицинским прибором. Измерения могут обеспечить относительную оценку пульса. Различные факторы могут влиять на измерения.

### Начало работы

- 1) Убедитесь, что никакие предметы не лежат на беговом полотне;
- 2) Подключите кабель питания и включите дорожку;
- 3) Встаньте на боковые накладки беговой дорожки;
- 4) Подключите ключ безопасности к консоли тренажера.

**Существует два варианта начала тренировки:**

### Быстрый старт

- При нажатии кнопки START произойдет быстрый старт тренировки;
- Время, дистанция и калории будут отсчитываться от нуля.

### Выбор программы






- Выберите программу, используя стрелки и подтвердите, нажав Enter;
- Установите параметры программы, используя стрелки и подтвердите выбор, нажав Enter;
- Нажмите Start для начала тренировки.



**Важно:** необходимо самостоятельно регулировать угол наклона и скорость в процессе тренировки.

### Завершение тренировки

Когда завершится тренировка, информация о ней остается на дисплее в течение 30 секунд и автоматически записывается в профиль xID, если пользователь подключен.

### Информация о программах

	CLASSIC (Классические)
	MANUAL (Ручная): регулируйте в ручном режиме скорость и угол наклона в процессе тренировки
	INTERVALS (Интервалы): эффективная жиросжигающая тренировка; для выбора есть интервалы: скоростные и пиковые
	WEIGHT LOSS (Уменьшение веса): программа автоматически подберет параметры тренировки, пока не будет достигнута зона уменьшения веса; они меняются каждые 30 сек.
	PLUS (Плюс)
	DISTANCE (Дистанция): бег на дистанцию; есть выбор из 3 расстояний: 1, 5 и 10 км

	CALORIES (Сжигание калорий): выберите количество калорий, которое хотите сжечь; выбор можно сделать среди следующих значений: 100, 300, 500 калорий.
	TARGET HEART RATE PROGRAME (Целевая программа сердечного ритма): программа тренировки удерживает сердечный ритм в допустимых пределах; для работы с программой нужен беспроводной нагрудный датчик
	HR INCLINE (Наклон, пульс): программа с регулировкой угла наклона; ищет целевой пульс. Чтобы просто определить целевой пульс, воспользуйтесь формулой: $HR_{max} = 220 - \text{возраст}$ . Для более точного определения нужно пройти обследование в медицинских условиях.

Целевая зона пульса	Время тренировки	Примерные значения пульса (возраст 30)	Значения пользователя	Рекомендовано для
Очень сложно: 90–100%	< 5 мин.	171–190 уд./мин.		Фитнес и атлетические тренировки
Сложно: 80–90%	2–10 мин.	152–171 уд./мин.		Более короткие тренировки
Средне: 70–80%	10–40 мин.	133–152 уд./мин.		Умеренно длинные тренировки
Легко: 60–70%	40–80 мин.	114–133 уд./мин.		Более длинные и часто повторяющиеся короткие упражнения
Очень легко: 50–60%	20–40 мин.	104–114 уд./мин.		Контроль веса и активное восстановление

### Целевой сердечный ритм

- Нагрудный ремень необходимо использовать с программой HRC; можно выбрать только время, как цель тренировки;
- Целевая частота пульса выбирается в пределах 5 ударов;
- Разминка и заминка - каждые последние 4 минуты;
- После прогрева до 4 минут скорость или наклон автоматически отрегулируются и приблизят пользователя к указанным значениям частоты сердечных сокращений;
- Дисплей показывает частоту сердечных сокращений во время тренировки; беговая дорожка будет регулировать скорость или наклон соответственно, приближаясь к цели;
- Если не обнаружено сердечного ритма, программа не будет менять скорость или наклон, скорость остается на том же уровне в течение максимум 60 секунд, затем на консоли появится надпись "NO HEART RATE FIND", и скорость будет снижаться до минимальной;
- Если частота пульса отличается на 25 ударов по сравнению с целевой зоной пользователя, программа будет закрыта.

## Информация по программам

### (INTERVALS) ИНТЕРВАЛЫ - ТОЛЬКО СКОРОСТЬ

Сегмент		Разминка		1	2	Заминка	
Время		4:00 мин.		90 сек.	30 сек.	4:00 мин.	
Уровень 1	Скорость	1.6	2.4	3.2	6.4	2.4	1.6
Уровень 2	Скорость	1.6	2.4	3.2	7.2	2.4	1.6
Уровень 3	Скорость	2.1	3	4	8	3	2.1
Уровень 4	Скорость	2.1	3	4	8.8	3	2.1
Уровень 5	Скорость	2.4	3.7	4.8	9.6	3.7	2.4
Уровень 6	Скорость	2.4	3.7	4.8	10.4	3.7	2.4
Уровень 7	Скорость	2.9	4.2	5.6	11.2	4.2	2.9
Уровень 8	Скорость	2.9	4.2	5.6	12	4.2	2.9
Уровень 9	Скорость	3.2	4.8	6.4	12.8	4.8	3.2
Уровень 10	Скорость	3.2	4.8	6.4	13.6	4.8	3.2

### (WEIGHT LOSS) УМЕНЬШЕНИЕ ВЕСА – СКОРОСТЬ И НАКЛОН

Сегмент		Разминка		1	2	3	4	5	6	7	8	Заминка	
Время		4:00 мин.		30 сек.	30 сек.	30 сек.	30 сек.	30 сек.	30 сек.	30 сек.	30 сек.	4:00 мин.	
Уровень 1	Наклон	0	0.5	1.5	1.5	1	0.5	0.5	0.5	1	1.5	0.5	0
	Скорость	1.6	2.4	3.2	4	4.8	5.6	6.4	5.6	4.8	4	3.7	2.4
Уровень 2	Наклон	0	0.5	1.5	1.5	1	0.5	1	0.5	1	1.5	0.5	0
	Скорость	2.1	3	4	4.8	5.6	6.4	7.2	6.4	5.6	4.8	4.2	2.9
Уровень 3	Наклон	0.5	1	2	2	1.5	1	1	1	1.5	2	1	0.5
	Скорость	2.4	3.7	4.8	5.6	6.4	7.2	8	7.2	6.4	5.6	4.8	3.2
Уровень 4	Наклон	0.5	1	2	2	1.5	1	1	1	1.5	2	1	0.5
	Скорость	2.9	4.2	5.6	6.4	7.2	8	8.8	8	7.2	6.4	5.4	3.7
Уровень 5	Наклон	1	1.5	2.5	2.5	2	1.5	1.5	1.5	2	2.5	1.5	1
	Скорость	3.2	4.8	6.4	7.2	8	8.8	9.6	8.8	8	7.2	6.1	4
Уровень 6	Наклон	1	1.5	2.5	2.5	2	1.5	1.5	1.5	2	2.5	1.5	1
	Скорость	3.7	5.4	7.2	8	8.8	9.6	10.4	9.6	8.8	8	6.6	4.5
Уровень 7	Наклон	1.5	2	3	3	2.5	2	2	2	2.5	3	2	1.5
	Скорость	4	6.1	8	8.8	9.6	10.4	11.2	10.4	9.6	8.8	7.2	4.8
Уровень 8	Наклон	1.5	2	3	3	2.5	2	2	2	2.5	3	2	1.5
	Скорость	4.5	6.6	8.8	9.6	10.4	11.2	12	11.2	10.4	9.6	7.8	5.3
Уровень 9	Наклон	2	2.5	3.5	3.5	3	2.5	2.5	2.5	3	3.5	2.5	2
	Скорость	4.8	7.2	9.6	10.4	11.2	12	12.8	12	11.2	10.4	8.5	5.6
Уровень 10	Наклон	2	2.5	3.5	3.5	3	2.5	2.5	2.5	3	3.5	2.5	2
	Скорость	5.3	7.8	10.4	11.2	12	12.8	13.6	12.8	12	11.2	9	6.1



## ТЕХНИЧЕСКИЕ СПЕЦИФИКАЦИИ

Назначение	домашнее
Тип	электрическая
Скорость	0.8-18 км/ч
Двигатель	2.75 л. с.
Пиковая мощность двигателя	5.0 л. с.
Беговое полотно	1.4 мм
Размер бегового полотна	140*50 см
Регулировка угла наклона	электрическая
Наклон бегового полотна	0-10%
Дека	18 мм парафинированная
Система амортизации	Трехзонная система амортизации Variable Response Cushioning™
Измерение пульса	сенсорные датчики, Polar приемник
Консоль	Тройной LED дисплей + 1 дополнительный дисплей
Показания консоли	профиль, время, скорость, дистанция, калории, пульс, угол наклона
Кол-во программ	10 (в т. ч. пульсозависимая)
Спецификации программ	ручной режим, интервалы, снижение веса, дистанция (1 км, 5 км, 10 км), калории (100, 300, 500), 1 пульсозависимая
Специальные программные возможности	Passport Ready, режим экономии энергии Energy Saver Mode
Мультимедиа	MP3, Динамики объемного звучания Sonic Surround
Интеграция	Audio IN (mini-jack 3.5 mm)
Интернет	нет
Многоязычный интерфейс	нет
Вентилятор	нет
Транспортировочные ролики	есть
Компенсаторы неровностей пола	есть
Складывание	есть (FeatherLIGHTFolding™)
Размер в сложенном виде (Д*Ш*В)	130*90*160 см
Размер в рабочем состоянии (Д*Ш*В)	180*90*140 см
Вес нетто	85 кг
Макс. вес пользователя	135 кг
Питание	сеть 220 Вольт
Гарантия	3 года
Производитель	Johnson Health Tech, Co
Страна изготовления	КНР

Поставщик: ООО «Неотрен», 115201, Россия, Москва, Каширский проезд, д. 17, стр. 9.

Дата изготовления указана на упаковке тренажера.

\*Упаковка содержит информацию о дате изготовления оборудования, указанную в виде шифра.

*Пример: C190122,*

*где 19 – год изготовления,*

*01 – месяц изготовления,*

*22 – внутренний номер учета.*

Оборудование сертифицировано в соответствии с Техническим Регламентом Таможенного Союза.

\*Производитель оставляет за собой право вносить изменения в конструкцию тренажера, не ухудшающие значительно его основные технические характеристики.

Все актуальные изменения в конструкции либо технических спецификациях изделия отражены на официальном сайте поставщика оборудования ООО «Неотрен»: [www.neotren.ru](http://www.neotren.ru)

Последнюю версию Руководства пользователя можно найти на сайте поставщика ООО «Неотрен»: [www.neotren.ru](http://www.neotren.ru)

## **ВНИМАНИЕ!**

**ТРЕНАЖЕР ПРЕДНАЗНАЧЕН ДЛЯ ДОМАШНЕГО ИСПОЛЬЗОВАНИЯ.**

