

BGS

BRONZE GYM

S900 PRO

СПИН-БАЙК



РУКОВОДСТВО ПОЛЬЗОВАТЕЛЯ

Уважаемый покупатель!

Поздравляем с удачным приобретением современного тренажера, который сочетает в себе передовые технологии и современный дизайн!

Постоянно используя тренажер, можно укрепить сердечно-сосудистую систему и приобрести хорошую физическую форму. Надеемся, что данная модель удовлетворит все требования покупателя.

Прежде чем приступить к использованию тренажера, внимательно изучите настоящее руководство и сохраните его для дальнейшего использования. В случае возникших дополнительных вопросов обратитесь к продавцу или дилеру, который проконсультирует и поможет устранить возникшую проблему.

Обязательно сохраняйте инструкцию по эксплуатации, что поможет по прошествии времени вспомнить о функциях тренажера и правилах его использования.

Если возникли какие-либо вопросы по эксплуатации данного тренажера, свяжитесь со службой технической поддержки или уполномоченным дилером, у которого был приобретен тренажер.

Меры безопасности

Внимание!

Перед тем как приступить к тренировкам, настоятельно рекомендуем пройти полное медицинское обследование, особенно если есть наследственная предрасположенность к повышенному давлению или сердечно-сосудистым заболеваниям. Неправильное или чрезмерно интенсивное выполнение упражнений может повредить здоровью.

В целях обеспечения безопасности и надежной работы оборудования перед использованием тренажера ознакомьтесь с инструкцией.

При использовании тренажера следует соблюдать следующие базовые меры предосторожности:

- Используйте тренажер только по назначению, описанному в данном руководстве. Во избежание получения травм используйте только те аксессуары, которые рекомендованы производителем;
- Во избежание травм и удара током не вставляйте какие-либо предметы в отверстия на тренажере;
- Не снимайте кожухи консоли. Ремонт тренажера должен производиться только сотрудниками сервисного центра;
- Тренажер не предназначен для использования вне помещения;
- Не пользуйтесь тренажером в местах, где распыляются аэрозоли или осуществляется подача кислорода;
- Не подставляйте руки под движущиеся части тренажера, следите, чтобы одежда не попала в движущиеся части тренажера;
- Тренажер не имеет шестерни холостого хода. Скорость движения педалей должна снижаться постепенно;
- По окончании тренировки не прикасайтесь к маховику, есть опасность получить ожог;
- Будьте осторожны при подходе к тренажеру и спуске с него. Опустите соответствующую педаль в нижнее положение и дождитесь полной остановки тренажера.

ОСТОРОЖНО! Если почувствовали боль в груди, тошноту, головокружение или одышку, немедленно ПРЕКРАТИТЕ занятия на тренажере. Прежде чем возобновлять тренировки, обратитесь за консультацией к врачу.

Транспортировка/Хранение/Ввод в эксплуатацию

Транспортировка и эксплуатация тренажера

1. Тренажер должен транспортироваться только в заводской упаковке.
2. Заводская упаковка не должна быть нарушена.
3. При транспортировке тренажер должен быть надежно защищен от дождя, влаги, атмосферных осадков, механических перегрузок.

Хранение тренажера

Тренажер рекомендуется хранить и использовать только в сухих отапливаемых помещениях со следующими значениями:

- 1) температура: +10-+35 С;
- 2) влажность: 50-75%.

Если тренажер хранился при низкой температуре или в условиях высокой влажности (имеет следы конденсации влаги), необходимо перед эксплуатацией выдержать его в нормальных условиях не менее 2–4 часов, и только после этого можно приступить к его эксплуатации.

Настройка оборудования

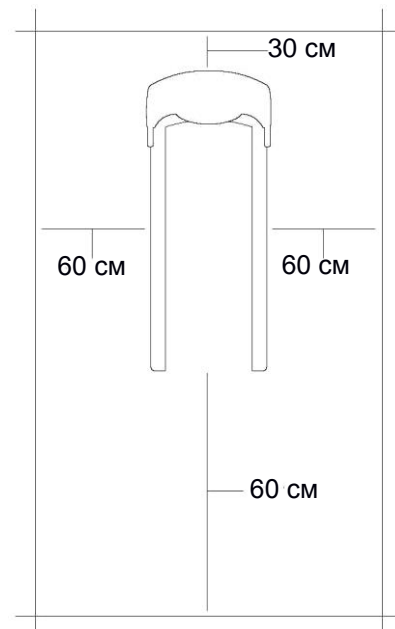
ВЫБОР МЕСТА ДЛЯ ТРЕНАЖЕРА

Место, где установлен тренажер, должно быть хорошо освещенным и проветриваемым. Установите тренажер на твердой, ровной поверхности, так, чтобы расстояние от стены или других предметов было достаточным (свободное пространство должно быть не менее 60 см по бокам, не менее 30 см перед оборудованием, не менее 60 см позади него).

Свободное пространство сзади тренажера обеспечит комфортный подход к тренажеру и спуск с него.

Если тренажер устанавливается на ковер, необходимо подложить под него коврик из твердого пластика, чтобы предохранить ковер и оборудование от возможных повреждений.

Не размещайте тренажер в помещениях с высокой влажностью, например, рядом с парной, сауной или закрытым бассейном. Водяные пары или хлор могут отрицательно повлиять на электронные и другие компоненты тренажера. Рекомендуется устанавливать тренажер в комфортном помещении.



РЕКОМЕНДАЦИИ ПО СБОРКЕ

Перед сборкой тренажера тщательно изучите ее последовательность и выполняйте все рекомендации. Используйте для сборки приложенный или рекомендуемый инструмент. Убедитесь, что в наличии имеются все детали и они не повреждены. Не прикладывайте чрезмерных усилий к инструменту во избежание травм и повреждения элементов конструкции тренажера. Сначала соберите все детали тренажера, не до конца затянув гайки и болты, и, убедившись, что конструкция собрана правильно, затяните их до конца.

Техническое обслуживание/Гарантия/Ремонт

ЧИСТКА ТРЕНАЖЕРА

Профилактическое обслуживание и ежедневная чистка оборудования продлят срок его эксплуатации и помогут сохранить его внешний вид.

При этом важно соблюдать следующие рекомендации:

- Перед любым обслуживанием обязательно отключайте тренажер от электрической сети. К обслуживанию можно приступать примерно через минуту - после полного обесточивания внутренних электрических цепей тренажера;
- Защищайте тренажер от попадания прямого солнечного света, в противном случае возможно выцветание пластиковых деталей;
- Тренажер необходимо устанавливать в сухом месте;
- Для чистки используйте мягкую хлопчатобумажную ткань;
- Не применяйте абразивные препараты, агрессивные жидкости для чистки рабочих поверхностей тренажера, такие как ацетон, бензин, уайт-спириты, бензол и их производные - во избежание повреждения лакокрасочных покрытий и пластиковых деталей. Для ухода рекомендуется применять слегка смоченную нейтральным раствором моющей жидкости (мыльный раствор) ткань с последующей протиркой сухой тканью;
- После каждого использования тренажера протирайте педали, рукоятки и поручни;
- Не допускайте попадания жидкости на тренажер. Это может привести к его повреждению или возникновению угрозы поражения электротоком;
- Проверяйте ход и надежность крепления педалей;
- Если тренажер неустойчив и качается, выровняйте его с помощью регулировочных ножек;
- Регулярно выполняйте уборку территории вокруг тренажера.

ПРОВЕРКА ТРЕНАЖЕРА НА ПРЕДМЕТ ПОВРЕЖДЕНИЯ ДЕТАЛЕЙ

НЕ ИСПОЛЬЗУЙТЕ тренажер, если он поврежден или имеет сломанные/изношенные детали. Используйте только те запасные части, которые поставляются заводом-изготовителем оборудования.

РЕГУЛЯРНО ПРОВОДИТЕ ТЕХНИЧЕСКОЕ ОБСЛУЖИВАНИЕ ТРЕНАЖЕРА. Оно является залогом бесперебойной работы оборудования и сохранения гарантийных обязательств. Необходимо проводить регулярный осмотр тренажера. Дефектные детали следует немедленно заменять. Не следует использовать некорректно работающее оборудование до проведения ремонта. Обслуживание и ремонт должны проводиться только лицами, обладающими необходимой квалификацией.

ПРАВИЛА УХОДА И ТЕХНИЧЕСКОГО ОБСЛУЖИВАНИЯ

ЕЖЕДНЕВНОЕ ОБСЛУЖИВАНИЕ

- Рекомендуем ежедневно протирать тренажер влажной тканью с мягким чистящим средством (мыльный раствор), не содержащим этилового или нашатырного спирта.

ЕЖЕНЕДЕЛЬНОЕ ОБСЛУЖИВАНИЕ

- Проверять горизонтальное положение тренажера. В случае необходимости выровнять его с помощью регулируемых ножек по уровню пола;
- Протирать детали тренажера: консоль, поручни, направляющие роликов от пыли, грязи и пота.

ЕЖЕМЕСЯЧНОЕ ОБСЛУЖИВАНИЕ

- Проверять затяжку винтов на всех соединениях;
- Осматривать консоль, поручни, сиденье, рычаги, педали, кожухи на наличие повреждений;
- Проверять надежность крепления сиденья и при необходимости затянуть его;
- Проверять затяжку педалей и затянуть педали к шатунам с помощью гаечного ключа;
- Регулировать нижние выравнивающие ножки, если оборудование стоит неровно и качается во время занятий;
- Убедиться в отсутствии люфта после затяжки винтов;
- Пылесосить пространство под и вокруг тренажера.

ЕЖЕКВАРТАЛЬНОЕ ОБСЛУЖИВАНИЕ

- Снимать круглый защитный кожух. Проверять состояние и натяжение приводного ремня. В случае необходимости заменить ремень или отрегулировать натяжение ремня.

В случае необходимости обращаться в авторизованный Сервисный центр.

Назначение тренажера

BRONZE GYM S900 PRO - профессиональный спин-байк для тренировок в клубах со средней проходимостью (medium commercial). Все узлы и детали проверены многолетним опытом эксплуатации в различных условиях по всему миру. Безусловно, надежность - одна из важнейших характеристик любого оборудования, но отличается BRONZE GYM S900 PRO не только этим. В первую очередь, стоит выделить его великолепную биомеханику. В основе находится ременной привод с преднатяжителем и магнитной системой нагружения. Последняя является самой прогрессивной разработкой в биомеханике спин-байков и обеспечивает самую высокую степень эффективности и комфорта. Целых 8 магнитов, выполняющих функцию колодок, действуют по бесконтактному принципу. Это позволяет педалировать на любых скоростях с любым уровнем нагрузки абсолютно равномерно. Здесь в принципе отсутствуют провалы нагрузки во время кручения. Усиливает великолепный биомеханический эффект маховик весом 22 кг, выполненный по уникальной технологии с использованием алюминиевого обода. Его отличие - абсолютно ровный диаметр и равномерное распределение веса (плотности) по своей форме. Это еще один плюс в копилку ровного плавного хода и самого высокого коэффициента инерции. BRONZE GYM S900 PRO отлично проходит так называемый "Тест на 6 часов" (проверка равномерности распределения нагрузки при педалировании в положении стоя); как правило, большинство спин-байков "проваливаются" (скорость увеличивается, нагрузка падает) при движении шатуна из верхнего положения в нижнее).

Важнейшую роль в биомеханике играет рама. Продуманная конструкция из легированного стального профиля с общим весом изделия 52 кг относится к числу лучших в отрасли. Она надежна, устойчива, не подвержена деформации и отлично защищена порошковой краской от коррозии. Подседельный и рулевой штыри, выполненные из высокопрочного стального профиля с надежным хромированным покрытием, регулируются во всех возможных положениях и подходят для пользователей практически любого роста и веса. На них не остается царапин при смене положения сидения или руля, они долговечны, недеформируемы и абсолютно устойчивы к воздействию пота. Само сидение большое и комфортное, наполнено гелиевыми наполнителями и особенно подойдет тем, для кого спортивное сидение является излишне жестким.

К числу других преимуществ BRONZE GYM S900 PRO относятся быстро настраиваемые компенсаторы неровностей пола, износостойкие полиуретановые транспортировочные ролики и регулируемый держатель для бутылки. Многопозиционный руль с подлокотниками, полностью закрытый от влаги прорезиненной полиуретановой защитой, дает возможность принять спортивное "шоссейное" положение. Помимо всего прочего, здесь стоят педали, выполненные по технологии "Toe clip" (система рамок и ремешков на педали для крепления ноги).

Максимальный вес пользователя - 159 кг. Обладает всеми необходимыми сертификатами, в т. ч. TUV GS, и соответствует стандартам EN957-10:2005, EN ISO 20957-1:2013 (Class C).

Тренажер предназначен для коммерческого использования.

Указания по утилизации

ИНФОРМАЦИЯ ДЛЯ ПОЛЬЗОВАТЕЛЯ

Данный тренажер не относится к бытовым отходам. Пожалуйста, не выбрасывайте оборудование либо элементы питания вместе с бытовыми отходами, для утилизации использованных элементов питания пользуйтесь действующими системами возврата и сбора для утилизации.

Надлежащий раздельный сбор разобранных приборов, которые впоследствии отправятся на переработку, утилизацию или экологичное захоронение, способствует предотвращению возможных негативных воздействий на окружающую среду и здоровье человека, а также позволяет повторно использовать материалы, из которых изготовлено устройство. За незаконную утилизацию устройства пользователь может быть привлечен к административной ответственности, предусмотренной действующим законодательством.



Список комплектующих частей

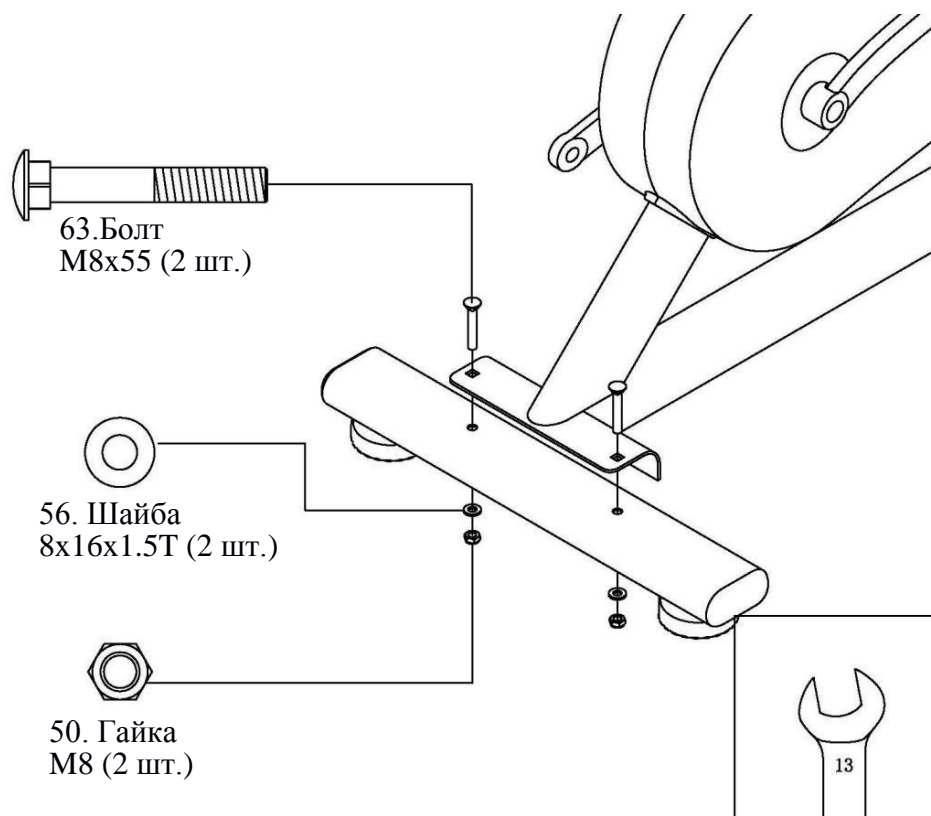
No	Наименование	Кол-во		No	Наименование	Кол-во	
1	Основная рама	1	set	40	Пружина Ø2.6	1	pc
2	Передний стабилизатор	1	pc	41	Фиксирующая пластина	2	pc
3	Задний стабилизатор	1	pc	42	Шкив в сборе	1	set
4	Стойка консоли	1	pc	43	Болт М4*25	1	pc
5	Стойка сиденья	1	pc	46	Шайба 10*29*2Г	2	pc
6	Руль	1	pc	47	Винт М5*12	3	pc
7	Регулятор сиденья	1	pc	48	Гайка 3/8"26*9Г	2	pc
8	Пластиковая втулка 40*80*95	2	pc	49	Болт М5х10	2	pc
9	Сиденье VL-6100	1	pc	50	Гайка М8	6	pc
10	Овальные заглушки 40*80	4	pc	51	Рлик натяжителя	1	pc
11	Пружинный фиксатор М16*26	2	pc	52	Шайба 12*12*1Г	1	pc
12	Фиксатор консоли	1	pc	53	Винт М5*10	2	pc
13R	Кожух основания (R)	1	pc	54	Фиксатор	1	pc
13L	Кожух основания (L)	1	pc	55	Винт М4.5*15	2	pc
14	Ручка регулировки нагрузки М10	1	pc	56	Шайба 8*16*1.5Г	4	pc
15R	Кожух магнита-R	1	pc	57	Болт М8*38	2	pc
15L	Кожух магнита-L	1	pc	58	Гайка 3/8"26*6Г	4	pc
16	Ножка М10*25	4	pc	59	С-шайба Ø20	4	pc
17	Транспортировочное колесо Ø70	2	pc	60	Пласт. шайба 10*20*2Г	2	pc
18R	Педаль (R)	1	pc	61	Подшипник 6004-2RS	2	pc
18L	Педаль (L)	1	pc	62	Втулка Ф12.8*21.4*6.7	4	pc
19	Заглушка шатуна	2	pc	63	Болт М8*55	4	pc
20	Пластиковая втулка Ø7.9*12.7*23.5	2	pc	64	Втулка	2	pc
21	Боковой кожух	1	pc	65	Кабель датчика 470 mm	1	pc
22	Консоль ST6554	1	pc	66	Винт М5*12	1	pc
24	П-образный крепеж	2	pc	67	Крепление кабеля датчика	1	pc
25	L-фиксатор М10*20	2	pc	68	Гайка М10*10Г	2	pc
26	Провод 300 mm	1	pc	69	Болт М10*32	1	pc
27R	Шатун (R)	1	pc	70	Винт М4*25	7	pc
27L	Шатун (L)	1	pc	71	Шайба 10*19*1.5Г	4	pc
28	Маховик	1	pc	72	Шайба 21*27*0.3 mm	2	pc
29	Ремень 1460 pk5	1	pc	73	Гайка М6	1	pc

30	Спица регулировки нагрузки	1	pc	74	Болт М5х20	2	pc
31	Хромированная пластина	1	pc	75	Держатель бутылки	1	pc
32	Стальная втулка Ф10.2*15*8	1	pc	76	Пружина Ф1.5х9	1	pc
33	Опорная планка 20*20*1.4Г	1	pc	77	Пласт. втула	1	pc
34	Магнит	1	set	78	Шайба Ф5	2	pc
35	Болт М6х35	1	pc	79	Пружинная шайба Ф10	1	pc
36	Гайка М10*9Г	2	pc	80	Шайба 12*17*0.8Г	5	pc
37	Ось Ф20*150 мм	1	pc	81	Шайба 20.5*25*0.5Г	1	pc
38	Стальная втулка Ф12*17*9	1	pc	82	Прокладка 34.8*34.8*6Г	1	pc
39	Натяжитель	1	pc				

Сборка оборудования

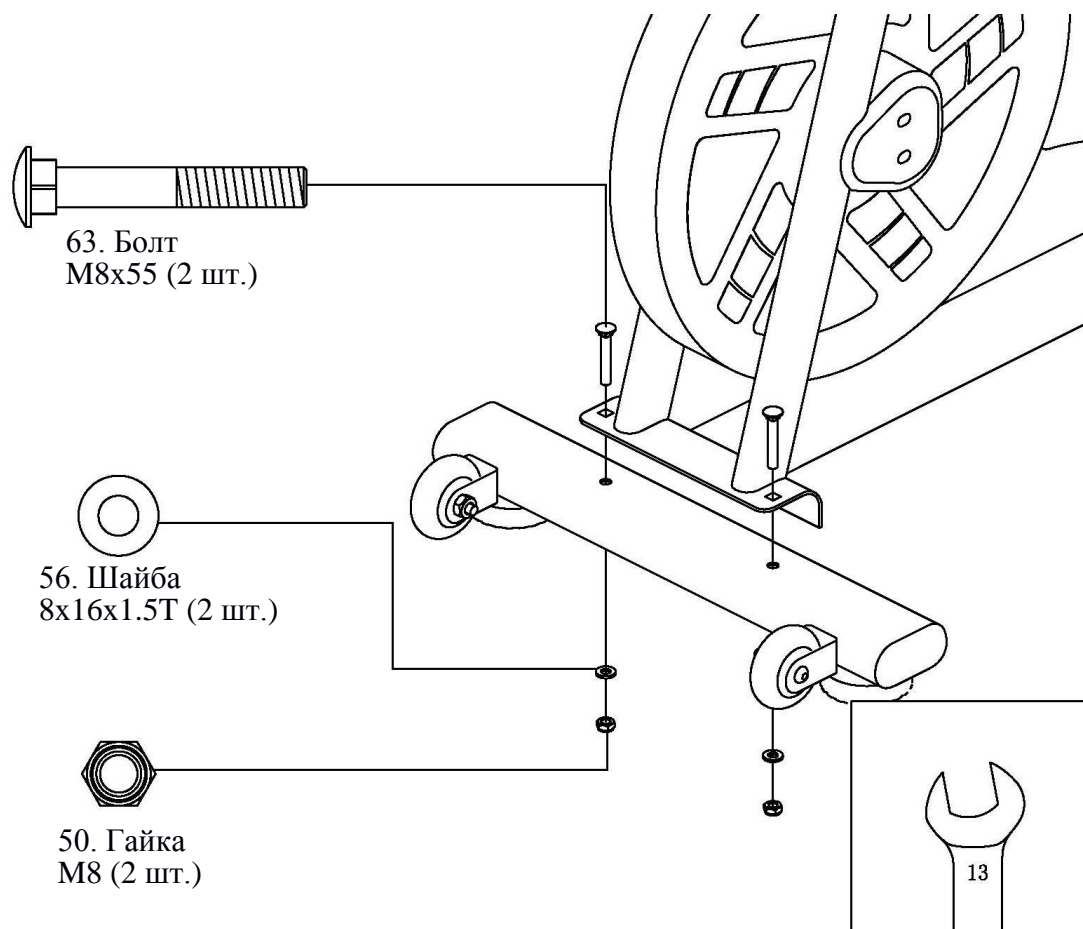
Шаг 1

Положите блок пенопласта под основную раму (1) - для облегчения процесса сборки.
Соедините задний стабилизатор (3) с основной рамой, чтобы совпали отверстия под болты.
Закрепите при помощи болтов (63), шайб (56) и гаек (50), как показано на рисунке.



Шаг 2

Установите передний стабилизатор (2) на основную раму (1), используя тот же принцип, как в Шаге 1.



Шаг 3

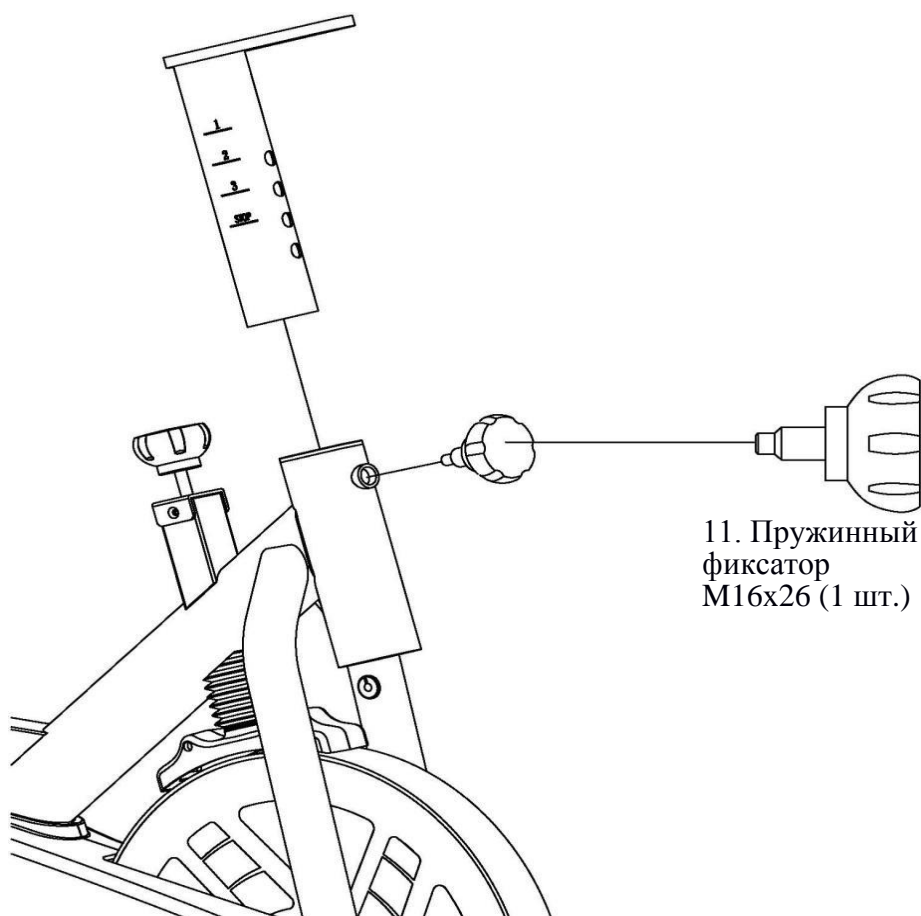
Установите пружинный фиксатор (11) в основную раму (1), как показано на рисунке.

Оттяните и удерживайте в таком состоянии пружинный фиксатор, установите опору руля (4) в основную раму и отпустите пружинный фиксатор.

Перемещайте стойку вверх/вниз до характерного щелчка.

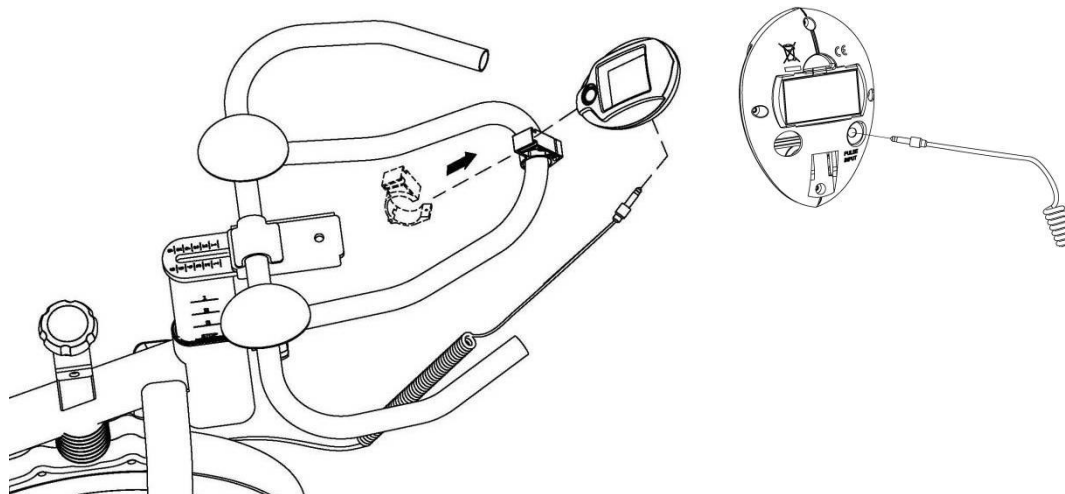
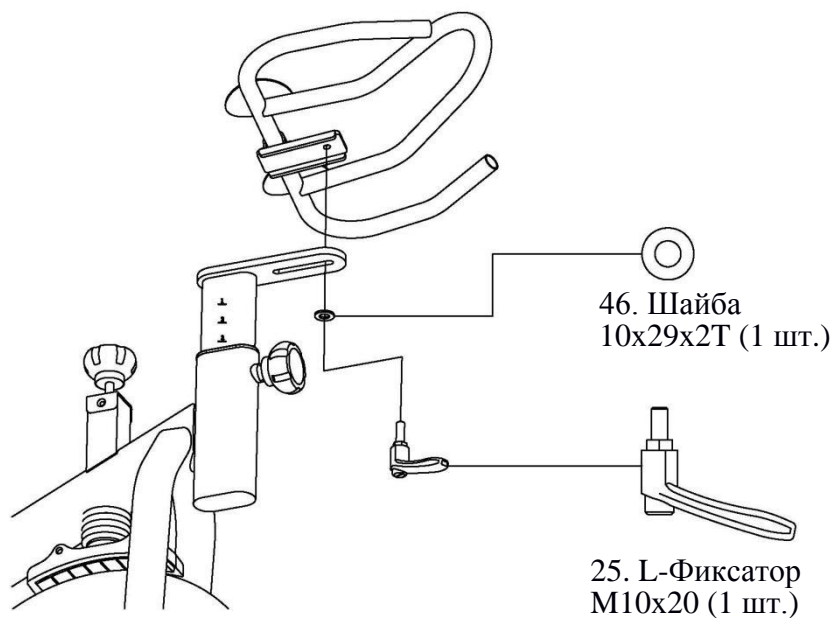
Для безопасности затяните пружинный фиксатор.

ВНИМАНИЕ! Не поднимайте стойку руля выше СТОП-линии.



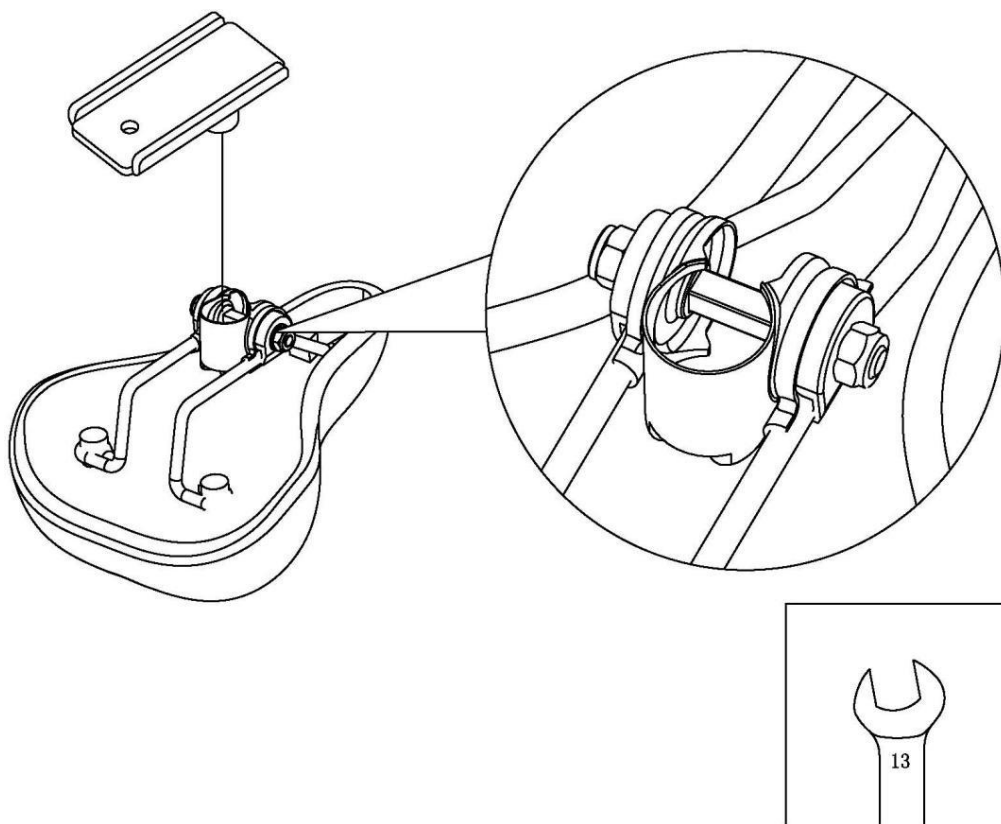
Шаг 4

Соедините руль (6) с опорой консоли (4) и закрепите шайбой (46) и L-фиксатором (25).
Присоедините фиксатор консоли (12) к рулю (6) и установите консоль (22) в фиксатор консоли, присоединив кабель датчика (65) к консоли.



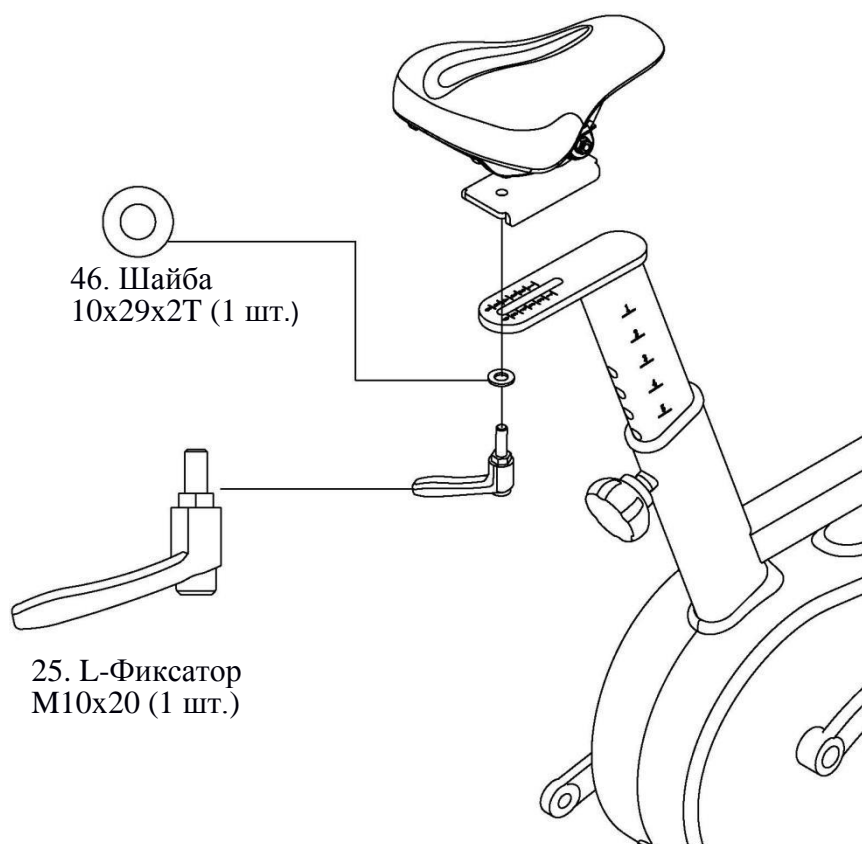
Шаг 5

Установите регулятор сиденья (7) в сиденье (9).



Шаг 6

Установите сиденье (9) на опору сиденья (4) и закрепите при помощи L-фиксатора (25) и шайбы (46).



Шаг 7

Шатуны и педали имеют маркировки: "R" для правой и "L" для левой.

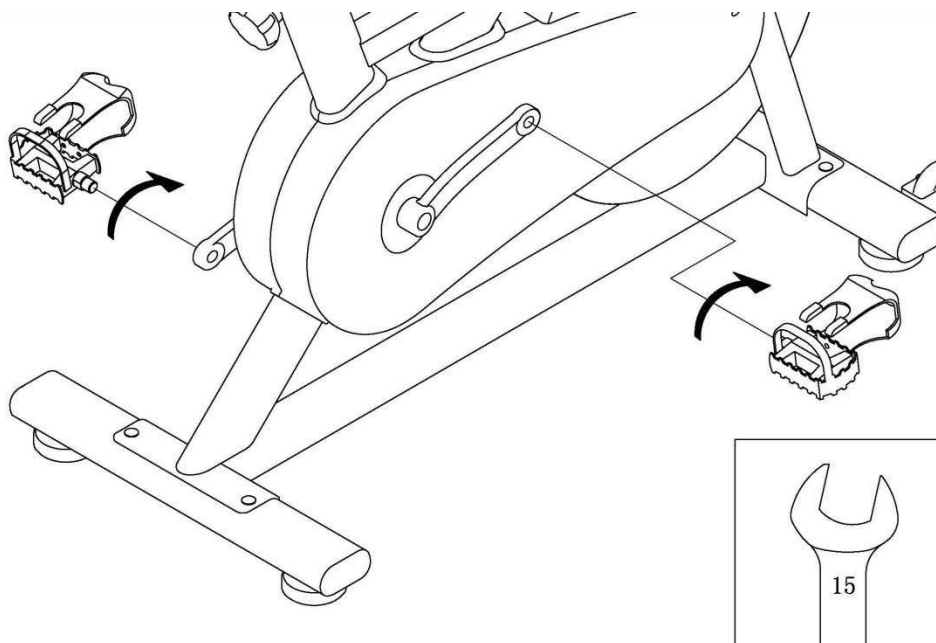
Вставьте левую педаль (18L) в левый шатун (27L).

Поверните вал педали вручную против часовой стрелки до упора.

Примечание: НЕ проворачивать вал левой педали в направлении часовой стрелки - так будет сорвана резьба.

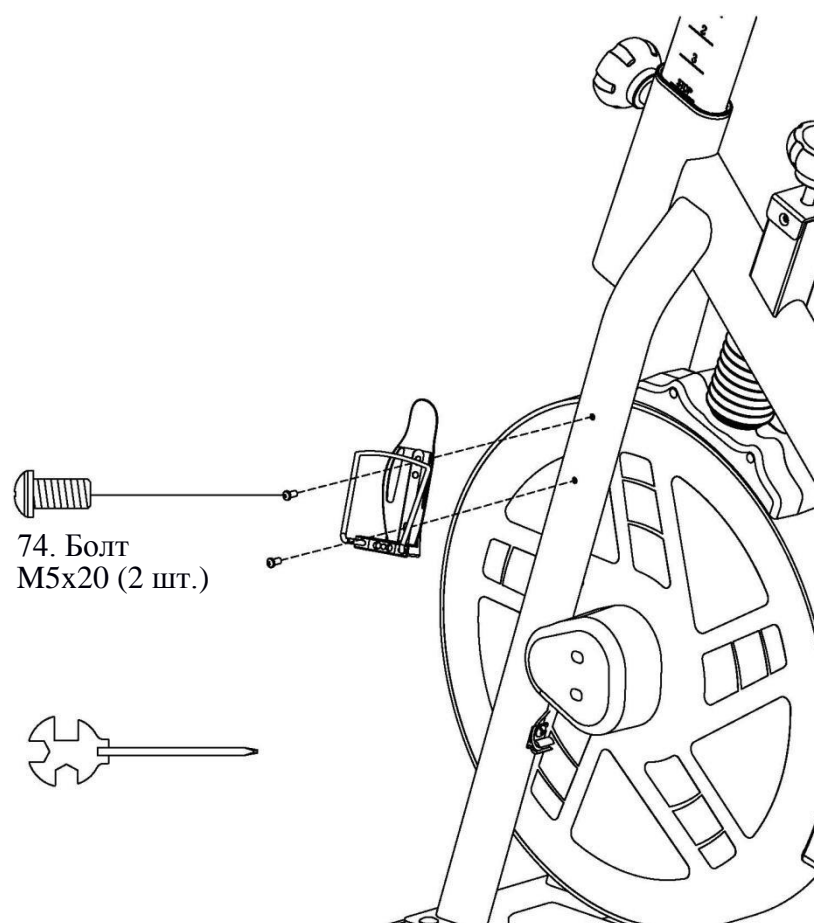
Затяните вал педали с помощью 15 мм ключа.

Повторите для правой стороны при использовании поворота по часовой стрелке.



Шаг 8

Установите держатель бутылки (75) на основную раму (1).



Работа с консолью

Функции и характеристики

SCAN: В режиме тренировки нажмите кнопку MODE, пока не появится SCAN на ЖК-дисплее. Монитор будет отображать следующую функцию, и каждая функция будет отображаться 8 секунд на главном экране.

TIME-SPEED-ODO-RPM-DISTANCE-CALORIE-PULSE

TIME: Показывает время тренировки в минутах и секундах. Консоль будет автоматически подсчитывать от 0:00 до 99:59. Можно также задать на консоли обратный отсчет от заданного значения с помощью кнопок ВВЕРХ и ВНИЗ. Если продолжать тренировку после того, как время достигло 0:00, компьютер начнет подавать звуковой сигнал и сбросит себя к исходному набору параметров времени, позволяя пользователю увидеть параметры тренировки.

SPEED: Отображает скорость тренировки в KM/MILE за час, значение: от 0.0 до 999.9.

ODO: Общее расстояние, не может быть обнулено.

RPM: Частота вращения педалей.

DISTANCE: Отображает общее расстояние, пройденное во время каждой тренировки. Максимальное значение – 99.99 KM/MILE.

CALORIES: Отображает количество потраченных калорий в течение тренировки.

Назначение кнопок

MODE:

- Нажатие клавиши - для подтверждения значений TIME (Время), DISTANCE (Расстояние) и CALORIE (Количество калорий);
- Используется как STOP; если зажать в течение пары секунд, произойдет перезагрузка консоли;
- В режиме тренировки нажатием клавиши можно проверить параметры: SCAN-TIME-SPEED-ODO-RPM-DISTANCE-CALORIE-PULSE.

Ошибки:

E: Если скорость выше 999.9 MPH/KPH, то на дисплее высветится “E”.

ТЕХНИЧЕСКИЕ СПЕЦИФИКАЦИИ

Назначение	Групповой тренинг
Посадка	вертикальная
Рама	высокопрочная из легированной стали
Система нагружения	магнитная бесконтактная ременная
Кол-во уровней нагрузки	бесшаговая динамическая регулировка
Маховик	22 кг с алюминиевым ободом
Педали	Тое clip
Сидение	эргономичное повышенной комфортности с гелиевыми подушками
Регулировка положения сидения	по горизонтали (6 положений) и вертикали (9 положений)
Руль	многопозиционный, с подлокотниками для положения "шоссе"
Регулировка положения руля	по горизонтали вертикали (6 положений) и вертикали (4 положения)
Измерение пульса	нет
Консоль	3 дюймовый (7,6 см) черно-белый LCD дисплей
Показания консоли	время, дистанция, калории, скорость, об./мин., сканер
Статистика тренировок	нет
Специальные программные возможности	нет
Мультимедиа	нет
Интеграция	нет
Интернет	нет
Язык(и) интерфейса	английский
Вентилятор	нет
Складывание	нет
Транспортировочные ролики	полиуретановые (2 шт.)
Компенсаторы неровностей пола	есть
Размер в рабочем состоянии (Д*Ш*В)	117*55*139 см
Вес нетто	52 кг
Вес брутто	57 кг
Макс. вес пользователя	159 кг
Питание	не требует подключения к сети
Гарантия	1 год
Производитель	Neotren GmbH, Германия
Страна изготовления	КНР

Поставщик: ООО «Неотрен», 115201, Россия, Москва, Каширский проезд, д. 17, стр. 9.

Дата изготовления указана на упаковке тренажера.

*Упаковка содержит информацию о дате изготовления оборудования, указанную в виде шифра.

Пример: C190122,

где 19 – год изготовления,

01 – месяц изготовления,

22 – внутренний номер учета.

Оборудование сертифицировано в соответствии с Техническим Регламентом Таможенного Союза.

*Производитель оставляет за собой право вносить изменения в конструкцию тренажера, не ухудшающие значительно его основные технические характеристики.

Все актуальные изменения в конструкции либо технических спецификациях изделия отражены на официальном сайте поставщика оборудования ООО «Неотрен»: www.neotren.ru

Последнюю версию Руководства пользователя можно найти на сайте поставщика ООО «Неотрен»: www.neotren.ru

ВНИМАНИЕ!

**ТРЕНАЖЕР ПРЕДНАЗНАЧЕН ДЛЯ КОММЕРЧЕСКОГО
ИСПОЛЬЗОВАНИЯ.**

